

## ФІЛЬТРО-КОМПЕНСУЮЧИЙ ПЕРЕТВОРЮВАЧ З СИСТЕМОЮ ЗАРЯДУ/РОЗРЯДУ АКУМУЛЯТОРНОЇ БАТАРЕЇ

**Ю.С.Ямненко**, докт.техн.наук, **Т.О.Терещенко**, докт.техн.наук, **Д.А.Миколаєць**  
**Національний технічний університет України «Київський політехнічний інститут»**,  
 пр. Перемоги, 37, Київ, 03056, Україна. E-mail: [petergerya@yahoo.com](mailto:petergerya@yahoo.com)

*Розглянуто роботу фільтро-компенсуючого перетворювача паралельного типу з системою заряду/розряду акумуляторної батареї. Наведено вирази, що описують електромагнітні процеси в системі на робочих інтервалах. Представлено алгоритм керування компенсатором з функцією джерела безперебійного живлення.*

Бібл. 8, рис. 4.

**Ключові слова:** фільтро-компенсуючий перетворювач, джерело безперебійного живлення, реактивна потужність.

**Вступ.** У системах електроживлення відповідальних споживачів проблема компенсації несиносоїдальності струму, що споживається з мережі, вирішується використанням компенсаторів реактивної потужності, зокрема фільтро-компенсуючого перетворювача (ФКП) паралельного типу, який характеризується такими перевагами як висока швидкодія та забезпечення ефективної компенсації реактивної потужності при зміні параметрів навантаження [2, 4, 5, 8]. Іншою проблемою є раптове зникнення напруги мережі, для усунення якої використовуються пристрої Dynamic Voltage Restorer, динамічні компенсатори спотворень напруги та джерела безперебійного живлення (ДБЖ) з використанням акумуляторної батареї (АБ) [4, 7]. Комбінування фільтро-компенсуючого перетворювача та ДБЖ дозволяє поєднати дві функції в одному пристрої.

Метою роботи є дослідження процесів у фільтро-компенсуючому перетворювачі з зарядом/розрядом акумуляторної батареї, виконаному на основі балансу енергій, та визначення на цій основі законів керування його ключами для реалізації за допомогою мікропроцесорної системи керування пристроєм у різних режимах його роботи.

**Структурна схема системи електроживлення з ФКП.** На рис. 1 показана узагальнена структурна схема системи гарантованого електроживлення (СГЕЖ) на основі фільтро-компенсуючого перетворювача [6]. Схема містить: ФКП – фільтро-компенсуючий перетворювач, СЗ – систему заряду/розряду акумулятора, СК – систему керування, С – накопичувальний елемент (НЕ), Gb1 – акумуляторну батарею (АБ), ДС та ДН – відповідно датчики струму та напруги.

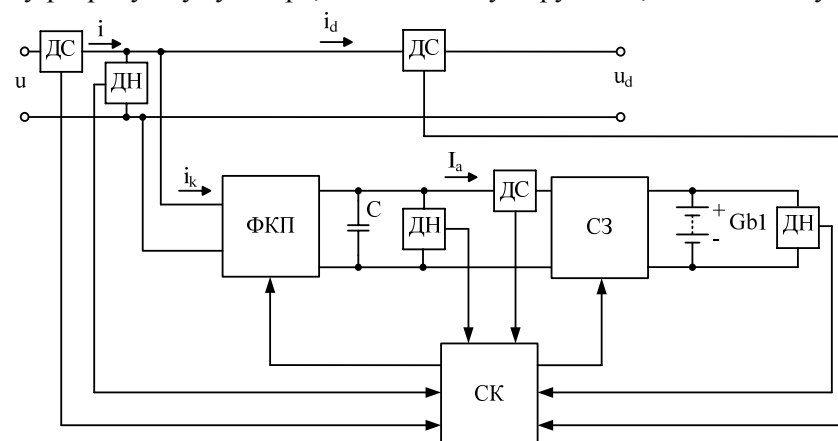


Рис. 1

Основні завдання СГЕЖ на основі паралельного ФКП:

- слідкувати за станом мережі та навантаження;
- слідкувати за рівнем заряду АБ;
- формувати синусоїдальну форму споживаного струму, синфазного з напругою мережі;
- забезпечувати живлення навантаження при зникненні напруги мережі.

**Робота ФКП з зарядом акумулятора.** СГЕЖ має два основних режими роботи: компенсатора і джерела безперебійного живлення. В режимі компенсатора система коригує спотворення струму, що споживає навантаження, а також заряджає акумулятор чи компенсує струм саморозряду в залежності від стану акумулятора. Під режимом джерела безперебійного живлення розуміється такий режим СГЕЖ, коли відбувається провал напруги мережі або параметри напруги живлення не відповідають заданим вимогам. У цьому випадку система заряду/розряду акумулятора формує необхідний

рівень напруги, а ФКП працює як інвертор, на виході якого формується напруга заданих параметрів для живлення навантаження.

На рис. 2, а показано силову частину СГЕЖ при роботі на навантаження, що споживає імпульсний струм. Транзистори VT1-VT4, діоди VD1-VD4, дросель L1, а також конденсатор С формують паралельний ФКП. Транзистор VT5, діод VD6 та дросель L2 утворюють систему заряду акумулятора Gb1. Елементи В, R1, R2 та C1 формують випрямляч з активно-ємнісним навантаженням. VT6 та VD5 формують систему розряду акумулятора. На рис. 2, б представлено додатний півперіод струму мережі  $i_{вх}$ , струму споживання навантаження  $i_d$  та струму компенсатора  $i_k$ .

Система заряду акумулятора реалізує двоінтервальний спосіб заряду акумулятора з контролем за спадом напруги, при якому на першому інтервалі роботи понижуючий ШПП повинен забезпечувати струм  $I_a = k \cdot C_a$ , де  $C_a$  – ємність акумулятора, А·год,  $k$  – коефіцієнт, що складає 0,5...1 від значення ємності акумулятора та має розмірність 1/год. [1]. За півперіод напруги мережі напруга акумулятора змінюється слабо відносно середнього значення. Тому для подальших розрахунків ця напруга вважається постійною.

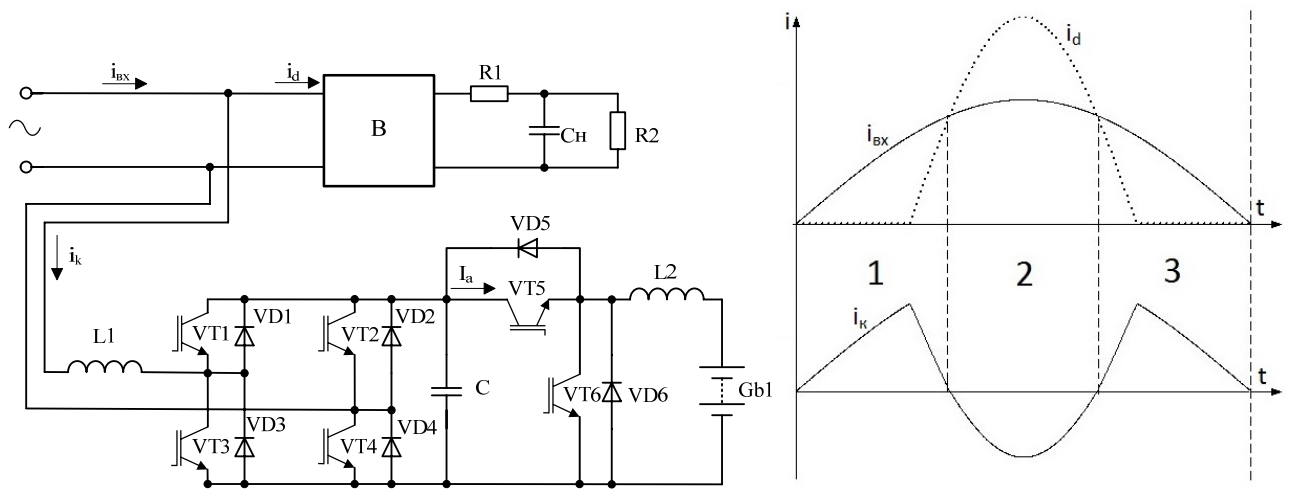


Рис. 2, а, б

Всього ФКП має 3 характерні інтервали роботи на додатному півперіоді напруги мережі (рис. 2, б), де він по чергою працює як ШПП понижуючого типу (інтервал 2) та ШПП підвищуючого типу (інтервали 1 та 3), споживаючи енергію з мережі та віддаючи її в зворотному напрямку.

Знаючи алгоритм перемикання ключів, можна скласти еквівалентні схеми ФКП з зарядом акумулятора на робочих інтервалах, аналізуючи процеси, для яких складаються диференціальні рівняння, що дозволяють визначити вхідний струм компенсатора  $i_{bk}$  на  $b$ -му робочому інтервалі при заряді акумулятора постійним струмом ( $b=1, 2, 3$ , див. рис. 2, б) [3]

$$i_{bk}(n) = f(U_m, I_m, \omega, n, L1, U_c, U_a, I_a, \tau_b, \gamma_b(n), T), \quad (1)$$

де  $U_m$  – амплітудне значення напруги мережі;  $I_m$  – амплітудне значення вхідного синусоїдального струму;  $\omega$  – частота мережі;  $T$  – період роботи ШПП;  $n$  – ціле значення від ділення  $t/T$ ;  $U_c$  – напруга на конденсаторі  $C$ ;  $U_a, I_a$  – напруга та струм заряду акумулятора Gb1,  $\tau_b$  – тривалість відповідного робочого інтервалу;  $\gamma_b(n)$  – коефіцієнти заповнення імпульсів на відповідних інтервалах.

Оскільки вхідний струм за умовою компенсації має бути синусоїдальним, то  $i_{bk}(n)$  знайдемо як

$$i_{bk}(n) = I_m \sin \omega n T - i_d(n), \quad (2)$$

де  $i_d(n)$  – струм навантаження.

Вирази (1), (2) дозволяють отримати закони зміни коефіцієнтів заповнення імпульсів на відповідних інтервалах

$$\gamma_b(n) = f(U_m, I_m, \omega, n, L1, U_c, U_a, I_a, \tau_b, i_d(n), T). \quad (3)$$

У виразі (3) всі значення змінних, крім  $I_m$  – відомі. Отже, для визначення коефіцієнтів заповнення імпульсів  $\gamma_b(n)$ , ( $b=1,2,3$ ) необхідно знайти амплітудне значення вхідного струму  $I_m$  з умов балансу потужностей.

**Визначення умов компенсації реактивної потужності та заряду акумулятора постійним струмом.** Для забезпечення заряду акумулятора постійним струмом необхідно, щоб конденсатор до-

датково накопичував необхідну енергію на інтервалах 1 та 3, на інтервалі 2 – не віддавав надлишок енергії в навантаження, а протягом усього періоду з високою частотою підтримував постійний струм у дроселі L2. На рис. 3 показано формування синусоїдального вхідного струму при заряді акумулятора постійним струмом  $i'_{ex}(t)$  та без заряджання акумулятора  $i_{ex}(t)$ , а також відповідні струми компенсатора  $i'_k(t)$  та  $i_k(t)$  при незмінному струмі навантаження  $i_d(t)$ . Зображено також зміну моментів часу  $t_1$  на  $t'_1$  та  $t_2$  на  $t'_2$  при збільшенні амплітуди вхідного струму.

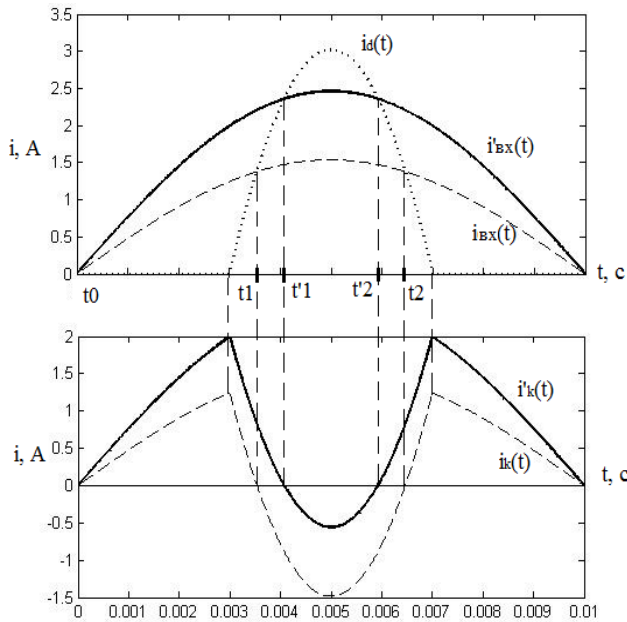


Рис. 3

При накопиченні додаткової енергії в С, амплітуда вхідного струму  $I_m$  та тривалість інтервалів 1 і 3 ( $\tau_1, \tau_3$ ) зростає, а  $\tau_2$  – зменшиться (рис. 2). Тоді енергії, накопичені на інтервалах 1-3  $W_1, W_2, W_3$ , зміняться до величин  $W'_1, W'_2, W'_3$ . Енергія  $W_d$ , що споживається навантаженням, не зміниться. Енергія, що споживається системою заряду за півперіод напруги мережі, становить  $W_a$ .

Для забезпечення компенсації реактивної потужності і компенсації струму саморозряду акумулятора необхідними умовами є:

– баланс енергій

$$2W'_1 + W'_2 = W_a;$$

– рівномірний розподіл енергії, що споживається від джерела, на інтервалах

$$W'_1 = W'_2 + W_d + \frac{1}{2}W_a.$$

З балансу енергій випливає, що  $W_a$  – залишок енергії в накопичувальному елементі С (НЕ), а вираз рівномірного розподілу енергії вказує на те, що енергія  $W'_2$  зменшиться відносно  $W_2$ , і на інтервалі 2 навантаження буде більше споживати енергії із мережі для збереження синусоїдальності форми вхідного струму.

Енергія, необхідна для заряду акумулятора постійним струмом, на півперіоді напруги мережі визначається виразом

$$W_a = \frac{\pi E_a I_a}{\omega}, \quad (4)$$

Враховуючи сумарний активний опір втрат у дроселі L2, ключі та з'єднаннях  $r_B$  енергія становитиме

$$W_a = \frac{\pi(E_a I_a + I_a^2 r_B)}{\omega}. \quad (5)$$

Енергія, яка споживається із мережі навантаженням та акумулятором для підтримання постійного заряду

$$W' = \frac{\pi U_m I'_m}{2\omega}. \quad (6)$$

Умова балансу потужностей буде мати вигляд

$$W' - W = W_a. \quad (7)$$

де  $W = W_1 + W_2 + W_3$ ,  $W' = W'_1 + W'_2 + W'_3$ .

Визначимо вхідний струм мережі  $I'_m$

$$I'_m = I_m + \frac{2(E_a I_a + I_a^2 r_B)}{U_m} = I_m + \Delta I_m. \quad (8)$$

Значимо, що вирази для коефіцієнтів заповнення імпульсів  $\gamma_b(n)$ ,  $b=1,2,3$  для ФКП без компенсації струму розряду акумулятора та з компенсацією відрізняються лише значенням амплітуди вхідного струму  $I_m$ . Фізичний зміст приросту амплітуди вхідного струму  $\Delta I_m$  полягає у тому, що його чисельне значення дорівнює значенню амплітуди синусоїдального струму при заряді акумулятора, але відсутності навантаження.

**Система керування ФКП.** Керування ФКП відбувається за допомогою мікроконтролера (МК), датчиків струму і напруги та драйверів силових ключів. Мікроконтролер дозволяє паралельно обробляти інформацію про стан мережі і навантаження та реалізовувати різні закони керування СГЕЖ. Дані з датчиків силової частини СГЕЖ передаються в МК для подальшої обробки, аналогові сигнали перетворюються в код за допомогою АЦП. У результаті обчислень і перевірок визначається режим роботи і формуються функції керування пристроєм. Сигнал керування на драйвери надходить із портів вводу-виводу МК.

Система керування ФКП з функцією ДБЖ працює за алгоритмом, представленим на рис. 4.

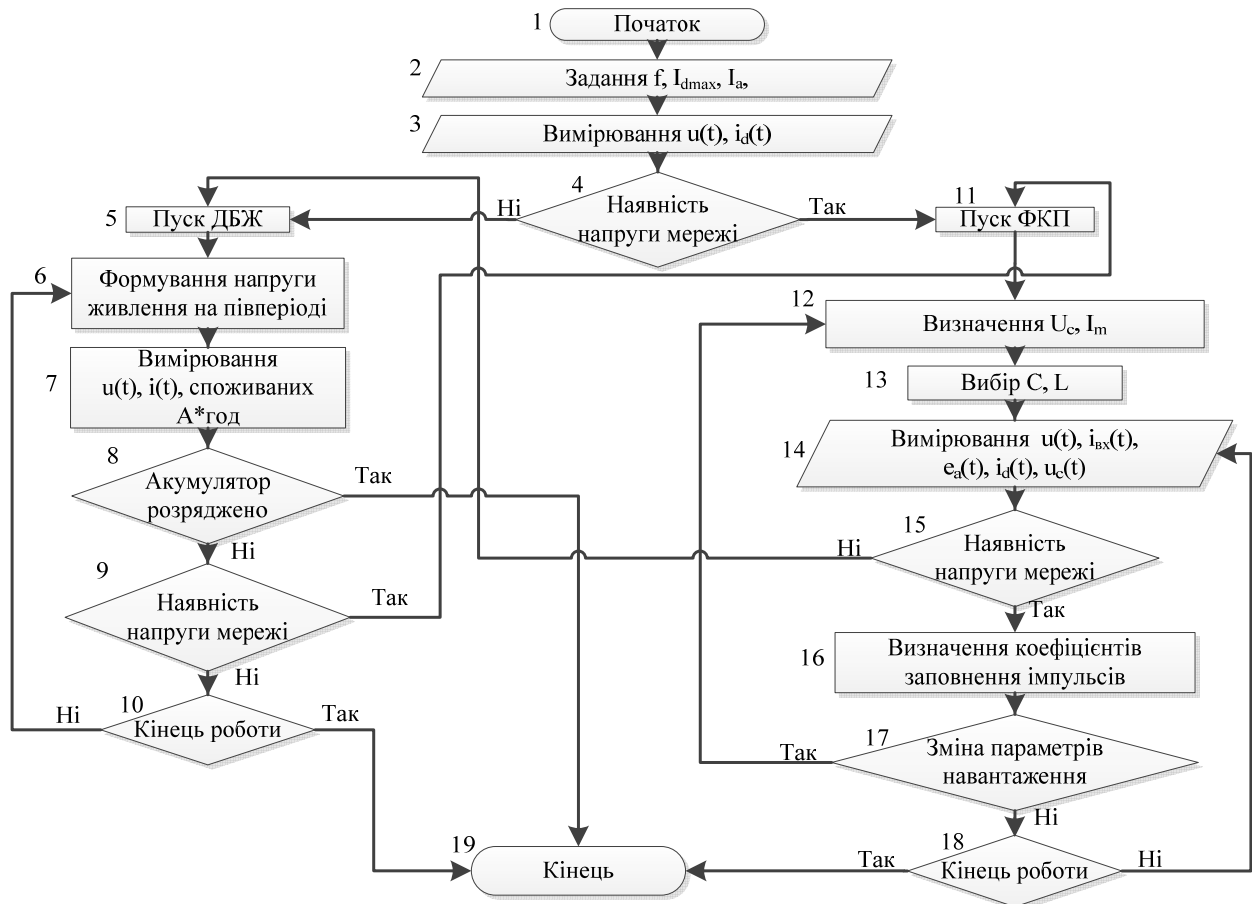


Рис. 4

Під час роботи пристрою в режимах ФКП або ДБЖ відбувається перевірка відповідності параметрів мережі до вимог навантаження. Завдяки цьому пристрій забезпечує безперебійне електроживлення споживача та узгодження навантаження із мережею.

**Висновки.** Застосування двоінтервального методу заряду батареї у ФКП паралельного типу дозволяє підтримувати постійний заряд, збільшувати кількість робочих циклів (завдяки неглибокому розряджанню) та довговічність АБ. Проведений аналіз на базі дослідження процесів у еквівалентних схемах на різних інтервалах роботи та балансу потужностей дозволив отримати закони керування в режимі компенсатора з зарядом акумулятора постійном струмом для їхньої реалізації за допомогою мікропроцерної системи керування.

1. Волківський В.Б., Камаєв В.С., Колодяжний А.В. Методи заряду нікель-кадмієвих акумуляторних батарей // Електроніка і зв'язок. – 2005. – № 27. – С. 18-25.
2. Жуйков В.Я., Нгуєн Лыхай Тунг. Условие компенсации реактивной мощности высокочастотным преобразователем параллельного типа // Электроника и связь. – 1998. – № 5. – С. 82-85.
3. Миколаєць Д.А., Микитюк В.І. Інтервальні струми в фільтро-компенсуючому перетворювачі з компенсацією струму саморозряду акумулятора // Техн. електродинаміка. – 2014. – № 4. – С. 75-77.
4. Нгуєн Лыхай Тунг. Высокочастотный компенсатор реактивной мощности с источником резервного питания // Электроника и связь. – 1999. – № 6. – С. 31-38.

5. Barrero F., Martínez S., Martínez P.M., Yeves F: Active power filters for line conditioning: a critical evaluation // IEEE Transactions on Power Delivery. – 2000. – Vol. 15. – No 1. – Pp. 283-290.
6. Mykolaets D., Mykytyuk V., Tereshchenko T. Multilevel Inverter as VAR-compensator // Electronics and nanotechnology (ELNANO) proceedings. – Kyiv, 2013. – Pp. 370-372.
7. Nielsen J. and Blaabjerg F. A detailed comparison of system topologies for dynamic voltage restorers // IEEE Trans. Ind. Appl. – 2005. – Vol. 41. – No 5. – Pp. 1272-1280.
8. Romero Cadaval E., Barrero González F., Milanés Montero M.I. Active Power Line Conditioner Based on Two Parallel Converters Topology // 4<sup>th</sup> International Workshop on Compatibility in Power Electronics (CPE 2005), Gdynia, Poland, 2005.

УДК 621.314

## **ФИЛЬТРО-КОМПЕНСИРУЮЩИЙ ПРЕОБРАЗОВАТЕЛЬ С СИСТЕМОЙ ЗАРЯДА/РАЗРЯДА АККУМУЛЯТОРНОЙ БАТАРЕИ**

**Ю.С.Ямненко**, докт.техн.наук, **Т.О. Терешенко**, докт.техн.наук, **Д.А. Миколаец**  
**Национальный технический университет Украины «Киевский политехнический институт»**,  
 пр. Победы, 37, Киев, 03056, Украина. E-mail: [petergerya@yahoo.com](mailto:petergerya@yahoo.com)

*Рассмотрена работа фильтро-компенсирующего устройства параллельного типа с системой заряда/разряда аккумуляторной батареи. Система гарантированного электропитания работает в двух основных режимах: компенсатора и источника бесперебойного питания. В режиме компенсатора система корректирует искажения тока потребления нагрузки, а также заряжает аккумулятор либо компенсирует ток саморазряда в зависимости от состояния аккумулятора. В режиме источника бесперебойного питания система формирует необходимый уровень напряжения, а фильтро-компенсирующее устройство работает как инвертор, на выходе которого формируется напряжение заданных параметров для питания нагрузки. Приведены выражения, описывающие электромагнитные процессы в системе на рабочих интервалах. Представлен алгоритм управления компенсатором с функцией источника бесперебойного питания. Библ. 8, рис. 4.*

**Ключевые слова:** фильтро-компенсирующий преобразователь, источник бесперебойного питания, реактивная мощность.

## **ACTIVE POWER LINE CONDITIONER WITH BATTERY CHARGE**

**Yu.S.Yamnenko**, T.O.Tereshchenko, D.A.Mykolayets  
**National Technical University of Ukraine “Kyiv Polytechnic Institute”**,  
 pr. Peremohy, 37, Kyiv, 03056, Ukraine. E-mail: [petergerya@yahoo.com](mailto:petergerya@yahoo.com)

*The operation of active power line conditioner with DC battery charge is considered. System of guaranteed power supply has two main working regimes acting as compensator or as UPS. In compensator regime system corrects load current distortion and charges the battery or compensates discharge current depending on battery state. In UPS regime system forms necessary voltage level, and filter compensating device acts as inverter with assigned parameters of output voltage for load supply. The equations describing the electromagnetic processes in the system at operating intervals are given. The control algorithm for compensator with UPS function is presented. References 8, figures 4.*

**Key words:** active power line conditioner, uninterruptible power supply, reactive power.

1. Volkvivskii V.B., Kamayev V.C., Kolodyazhnyi A.V. Methods of charging nickel-cadmium batteries // Elektronika i Sviazok. – 2005. – No 27. – Pp. 18-25. (Rus)
2. Zhuikov V.Ya., Nguyen Hai Tung. Condition of reactive power compensation by parallel type high frequency converter // Elektronika i Sviaz. – 1998. – No 5. – Pp. 82-85. (Rus)
3. Mykolayets D.A., Mykytiuk V.I. Interval currents in filter-compensating converter with battery self-discharge current compensation // Tekhnichna Elektrodynamika. – 2014. – No 4. – Pp. 75-77. (Ukr)
4. Nguyen Lyhay Tung. High-frequency reactive power compensator with a source of backup power // Elektronika i Sviazok. – 1999. – No 6. – Pp. 31-38. (Rus)
5. Barrero F., Martínez S., Martínez P.M., Yeves F. Active power filters for line conditioning: a critical evaluation. // IEEE Transactions on Power Delivery. – 2000. – Vol. 15. – No 1. – Pp. 283-290.
6. Mykolaets D., Mykytyuk V., Tereshchenko T. Multilevel Inverter as VAR-compensator // Electronics and nanotechnology (ELNANO) proceedings. – Kyiv, 2013. – Pp. 370-372.
7. Nielsen J. and Blaabjerg F. A detailed comparison of system topologies for dynamic voltage restorers // IEEE Trans. Ind. Appl. – 2005. – Vol. 41. – No 5. – Pp. 1272-1280.
8. Romero Cadaval E., Barrero González F., Milanés Montero M.I. Active Power Line Conditioner Based on Two Parallel Converters Topology // 4<sup>th</sup> International Workshop on Compatibility in Power Electronics (CPE 2005), Gdynia, Poland, 2005.

Надійшла 08.04.2015  
 Остаточний варіант 18.06.2015