

УДК 622.24

**И. А. Юшков**, канд. техн. наук; **А. Е. Петраков**, **Е. С. Дудина**

*Донецкий национальный технический университет, Украина*

## **ИССЛЕДОВАНИЕ КОНСТРУКТИВНЫХ ПАРАМЕТРОВ ОТКЛОНИТЕЛЯ НЕПРЕРЫВНОГО ДЕЙСТВИЯ С ГИДРОМЕХАНИЧЕСКИМ РАСПОРОМ**

*Рассмотрены особенности проектирования отклонителей непрерывного действия с гидравлической системой распора, вписываемость отклонителя в скважину малого радиуса кривизны и влияние геометрических параметров бурового снаряда на механизм формирования искривленной скважины.*

**Ключевые слова:** *подземное бурение, восстающая скважина, профиль, радиус искривления, отклонитель непрерывного действия.*

В Донецком национальном техническом университете разрабатывают технические средства и методику направленного бурения подземных скважин, предназначенных для дегазации подрабатываемых угольных пластов. Особенностью разрабатываемой методики является применение одиночных протяженных криволинейных плоско- и пространственно-искривленных восстающих скважин, взамен большого количества неглубоких веерных дегазационных скважин [1].

Особую актуальность предлагаемый метод направленного бурения приобретает в условиях, когда транспортировка бурового оборудования по горной выработке, сооружение камер для размещения бурового станка и прокладка коммуникаций связаны с определенными техническими трудностями и затратами.

Наиболее эффективным техническим средством управления кривизной скважины в современном направленном бурении являются отклонители непрерывного действия. Любой отклонитель непрерывного действия включает корпус-статор, предназначенный для фиксации снаряда в скважине и создания постоянного отклоняющего усилия, и вал-ротор, передающий крутящий момент от бурильной колонны к долоту.

Сформированная отклонителем непрерывного действия кривизна скважины должна обеспечивать беспрепятственный проход технологического бурового инструмента по всему стволу скважины. В этой связи при разработке и проектировании отклонителей важно определить предельные значения радиуса образуемой кривизны скважины и согласовать конструктивные соотношения отклоняющего снаряда с допустимыми значениями.

Допустимый радиус кривизны скважины в общем случае зависит от вписываемости в искривленную скважину колонкового набора, обсадной трубы или другой компоновки призабойного участка бурового снаряда, прочности и выносливости бурильных труб и их соединений.

Длину направляющей части снаряда, при которой породоразрушающий инструмент в искривленной скважине встанет на забой так, что его ось будет перпендикулярна к радиусу кривизны, т. е. будет сохранен сформированный радиус, определяют по формуле [2]

$$l = \sqrt{R(D - d)},$$

где  $R$  – радиус скважины;  $D$  – диаметр долота;  $d$  – диаметр верхней части компоновки.

При проектировании отклонителей с шарниром, вынесенным за пределы корпуса, возможны две принципиальные конструктивные схемы компоновки:

- с опорой на породоразрушающий инструмент (рис. 1, а);
- с опорой на породоразрушающий инструмент и промежуточной опорой (рис. 1, б).

Недостаток отклонителя с опорой только на породоразрушающий инструмент состоит в том, что радиус определяется двумя точками касания со стенкой скважины – торцом коронки (долота) и переходником или шарниром. В этом случае кривизна не фиксирована и в зависимости от других факторов, например геологических, может быть даже обратной (радиусы  $R_1$  и  $R_2$  на рис. 1).

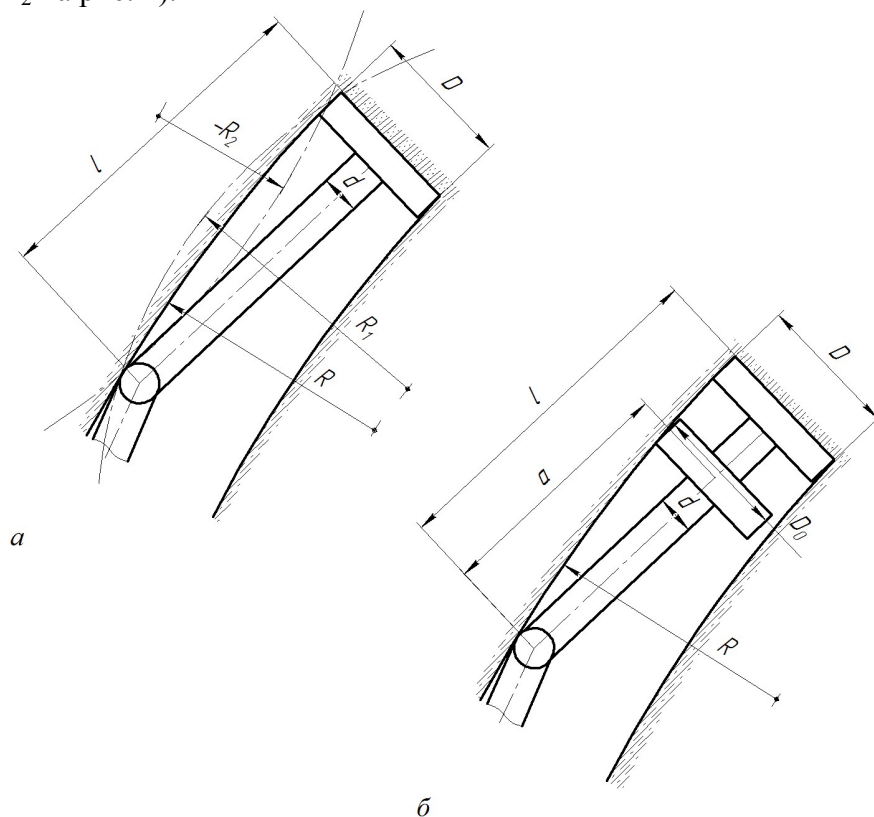


Рис. 1. Схемы работы компоновки отклоняющего снаряда в скважине

Более надежна компоновка отклонителя с промежуточной опорой (рис. 1, б). В этом случае перемещению коронки (долота) в нежелательном направлении препятствует промежуточная опора. Радиус искривления профиля скважины стабильнее, так как теоретически определяется тремя точками соприкосновения со стенкой скважины: верхней на переходнике, промежуточной на опоре и кромкой долота.

Радиус в этом случае определяют по видоизмененной формуле Сидоренко [2]:

$$R = \frac{al(l-a)}{l(D_0 - d) - a(D - d)},$$

где  $a$  – расстояние от переходника до промежуточной опоры;  $l$  – расстояние от забоя скважины до переходника;  $D_0$  – диаметр промежуточной опоры;  $d$  – диаметр корпуса переходника;  $D$  – диаметр скважины.

В зависимости от диаметра опоры и расстояния от переходника до промежуточной опоры задают требуемый радиус искривления. Фактическое искривление зависит от надежности прижатия переходника или шарнира к стенке скважины.

В Томском политехническом институте исследовали поведение шарнира в модели компоновки с опорой на коронку (по схеме 1, б) [3]. Установили, что шарнир находится в прижатом к лежащей стенке скважин положению только 30% времени, в остальное время он совершает сложное движение относительно оси скважины. В этой связи фактическое искривление скважины может существенно отличаться от расчетных.

Стабильное прижатие промежуточной опоры и переходника обеспечивает

конструкция отклонителя непрерывного действия с гидромеханическим распором [4]. Схема размещения отклонителя в скважине, при которой достигается прижатие промежуточной опоры, показана на рис. 2, а.

Из анализа геометрических фигур, образованных вписанным в искривленную скважину отклонителем, следует, что радиус формируемой кривизны (рис. 2, б)

$$R^2 = L^2 + \left(R - \frac{D-d}{2}\right)^2, \quad (1)$$

где  $L$  – общая длина снаряда;  $D$  – диаметр породоразрушающего инструмента (долота);  $d$  – максимальный диаметр корпуса по распору.

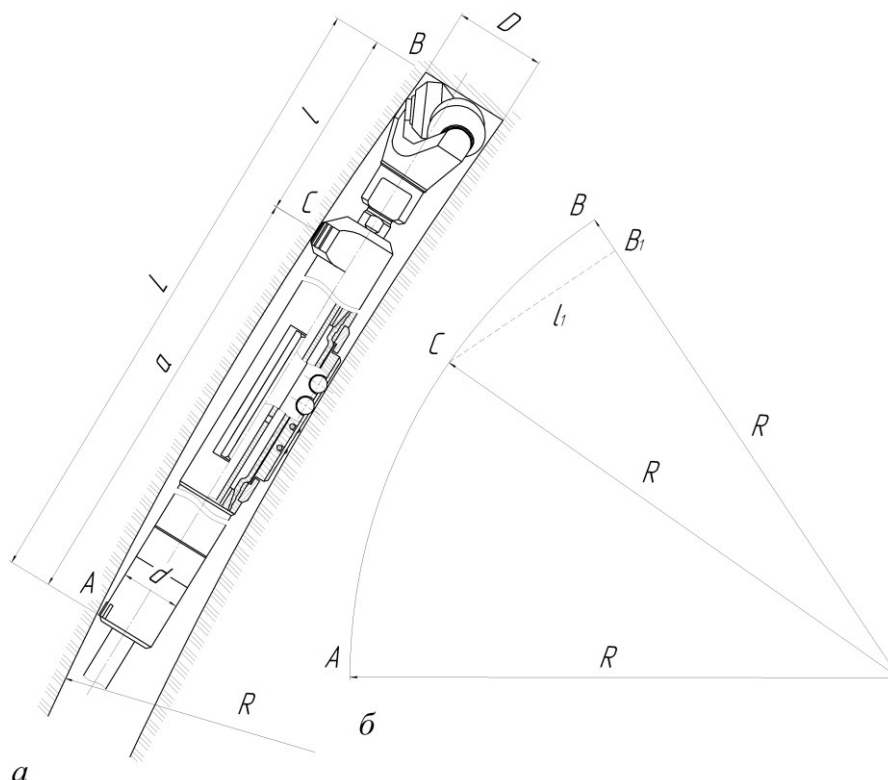


Рис. 2. Схема к расчету основных габаритных соотношений отклонителя

Выполнив математические преобразования и пренебрегая некоторыми составляющими формулы (1) из-за их малого значения, получаем

$$R = \frac{L^2}{D-d}. \quad (2)$$

Аналогично из треугольника  $OCB'$  имеем

$$R = \frac{l^2}{D-2f}, \quad (3)$$

где  $l$  – расстояние от забоя до опорного элемента корпуса;  $f$  – требуемый выход опорного элемента для обеспечения заданного радиуса скважины.

Задавая из конструктивных соображений расстояние  $l$ , общую длину снаряда  $L$ , можно для конкретного значения  $R$  вывести соотношение, устанавливающее выход опоры  $f$ :

$$\frac{l^2}{L^2} = \frac{D-2f}{D-d}; \quad (4)$$

$$f = \frac{1}{2} \left[ D - \frac{(D-d)l^2}{L^2} \right]. \quad (5)$$

Для анализа конструктивных соотношений отклонителя непрерывного действия, выполненного по второй принципиальной схеме, построим графическую зависимость вида  $R = f(L)$  (рис. 3).

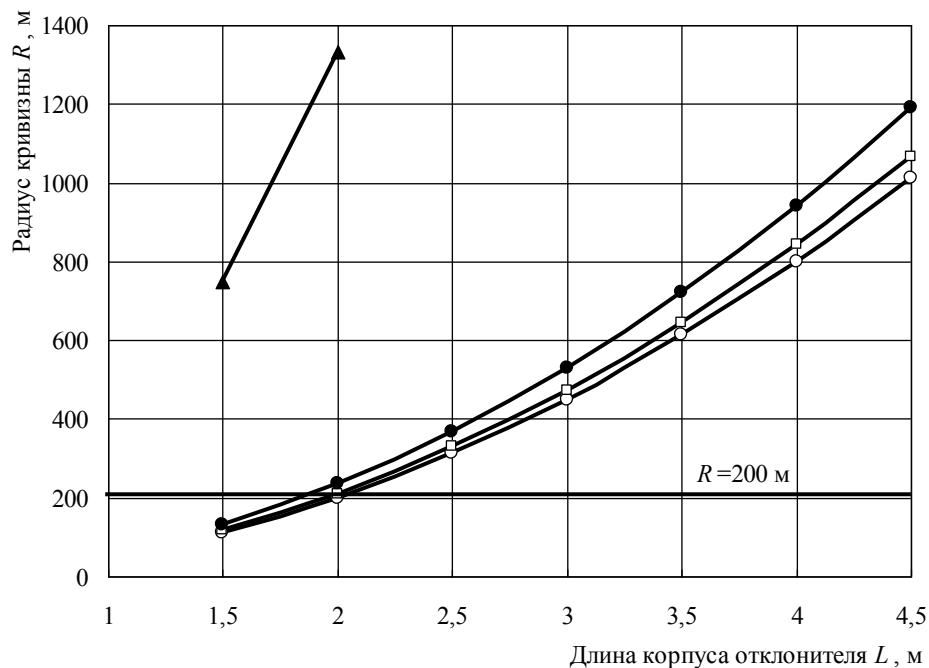


Рис. 3. Графики взаимосвязи радиуса кривизны скважины и геометрических параметров отклонителя: ○ – диаметр скважины 93 мм, диаметр корпуса 73 мм; □ – диаметр скважины 76 мм, диаметр корпуса 57 мм; ● – диаметр скважины 59 мм, диаметр корпуса 42 мм; ▲ – диаметр скважины 76 мм, диаметр корпуса 73 мм

На рис. 3 показаны кривые, построенные для возможных соотношений  $\delta = D - d$ , а также отмечена область ограничения, связанная с невозможностью искривления скважины по малому диаметру  $R \leq 200$  м. Ограничение связано с обеспечением безаварийной работы колонны бурильных труб.

Из рис. 3 следует, что длина отклонителя зависит от соотношения диаметров бурения и корпуса снаряда. Для формирования радиуса  $R > 200$  м длина должна составлять не менее 1,8 м для диаметра бурения 93 мм и диаметра корпуса отклонителя 73 мм; не менее 1,9 м для диаметра бурения 76 мм и диаметра корпуса отклонителя 57 мм; не менее 2,0 м для диаметра бурения 59 мм и диаметра корпуса 42 мм.

При малой разнице диаметров бурения и корпуса (76 и 73 мм) будет формироваться радиус кривизны скважины, существенно превышающий требуемый. Так, при длине отклонителя 1,5 м радиус составляет 750 м, при длине 2 м – уже 1333 м.

Таким образом, для искривления с малыми радиусами 200–400 м требуются значительная разница диаметров долота и верхней опоры и небольшая длина отклоняющего снаряда.

Кривые, построенные для возможных различных соотношений габаритных размеров снаряда и расстояния до опоры корпуса, показаны на рис. 4.

Результаты анализа приведенной зависимости показывают, что с увеличением расстояния от забоя до опорного элемента наиболее интенсивно радиуса искривления скважины увеличивается при диаметре скважины 59 мм. При диаметрах скважины 76 и 93 мм радиус искривления возрастает в среднем по 5 м каждые 20 см смещения опоры от забоя.

Выход опорного элемента также существенно влияет на формирование кривизны скважины, но из-за конструктивных особенностей большинства отклонителей регулировать значение  $f$  в широких пределах не удастся. Расчетные данные показывают незначительное

снижение величины выхода опоры с увеличением расстояния от забоя до опоры корпуса.

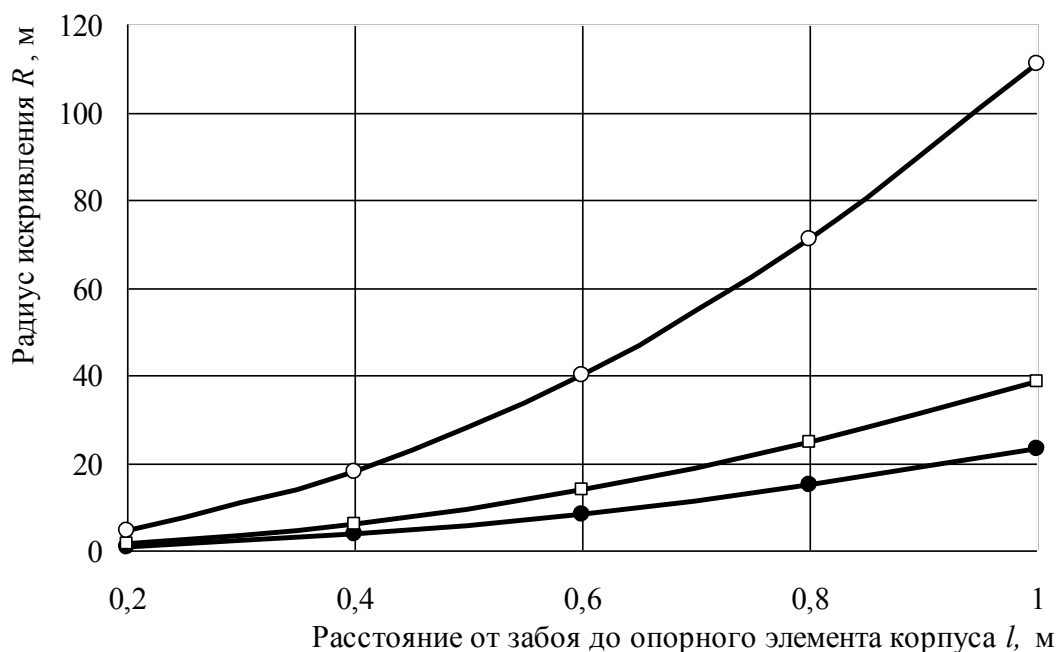


Рис. 4. Графики зависимости радиуса искривления скважины от расстояния до опорного элемента корпуса:  $\circ$  – диаметр скважины 93 мм, диаметр корпуса 73 мм;  $\square$  – диаметр скважины 76 мм, диаметр корпуса 57 мм;  $\bullet$  – диаметр скважины 59 мм, диаметр корпуса 42 мм

Графики зависимости радиуса кривизны от расстояния между точками опоры отклонителя показаны на рис. 5.

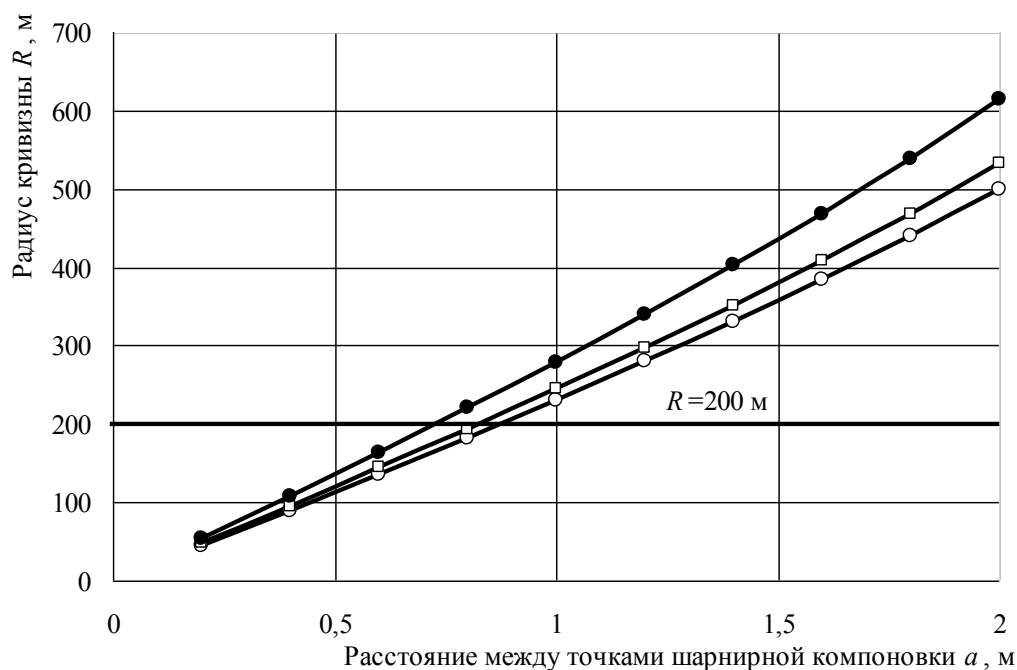


Рис. 5. Графики зависимости радиуса кривизны от расстояния между точками опоры отклоняющей компоновки:  $\circ$  – диаметр скважины 93 мм, корпуса 73 мм;  $\square$  – диаметр скважины 76 мм, корпуса 57 мм;  $\bullet$  – диаметр скважины 59 мм, корпуса 42 мм

Как следует из анализа полученной зависимости, для обеспечения искривления скважины радиуса, превышающего минимальное критическое значение, расстояние между точками опоры должно быть не менее 0,75 м.

Если в расчетах для фактического отклонителя значение радиуса получается отрицательным, это означает, что положение отклонителя и скважины аналогично показанному на рис. 1, а.

#### **Выводы**

1. Конструктивная схема отклонителя непрерывного действия с гидромеханической системой распора обеспечивает надежное прижатие промежуточной опоры к стенке скважины и тем самым повышает стабильность набираемой кривизны профиля.

2. Малый радиус искривления обеспечивается при обеспечении разницы диаметров долота и промежуточной опоры с удалением опоры от забоя и уменьшением общей длины отклонителя.

3. Увеличение расстояния между крайними точками опор корпуса отклонителя приводит к увеличению радиуса кривизны скважины.

*The principle of action of a chisel shell with hydro-mechanical system disposal for drilling with the set curvature of a profile of a well is described. The projectile is designed for drilling with an adjustable radius of curvature of the profile of the well. Presented dependences allowing to define the limits of the intensity of the curvature, dealt with the work of the drill.*

**Key words:** *the underground drilling, rising well, profile, curvature radius, deflecting tool of continuous action.*

*Розглянуто особливості проектування відхилювачів безперервної дії з гідравлічною системою розпору, вписуваності відхилювача у свердловину малого радіуса кривизни та вплив геометричних параметрів бурового снаряду на механізм формування скривленої свердловини.*

**Ключові слова:** *підземне буріння, підняткові свердловини, профіль, радіус викривлення, відхилювач безперервної дії.*

#### **Литература**

1. Юшков А. С. Об анализе работы отклонителей непрерывного действия // Изв. вузов. Сер. «Геология и разведка». – 1980. – № 8. – С. 112–118.
2. Сулакшин С. С., Кривошеев В. В., Рязанов В. И. Решение геолого-технических задач при направленном бурении скважин: Справоч. пособие. – М.: Недра, 1989. – 167 с.
3. Морозов Ю. Т. Бесклиновые скользящие снаряды для алмазного бурения. – Л.: Недра, 1981. – 110 с.
4. Юшков И. А., Петраков А. Е. Разработка методики профилирования и многофункционального комплекса для бурения подземных направленных скважин // Породоразрушающий и металлообрабатывающий инструмент – техника и технология его изготовления и применения: Сб. науч. тр. – К.: ИСМ им. В. Н. Бакуля НАН Украины, 2012. – Вып. 15. – С.125–130.

*Поступила 10.06.13*