

УДК 004.926.8:622.647.2

Булат А.Ф., акад. НАНУ, д-р техн. наук, професор,
Кирия Р.В., канд. техн. наук, ст. научн. сотр.,
Ларионов Н.Г., мл. научн. сотр.
(ИГТМ НАН України)

ОБ ОДНОМ МЕТОДЕ ПРЕДСТАВЛЕНИИ РЕЗУЛЬТАТОВ МАТЕМАТИЧЕСКОГО МОДЕЛИРОВАНИЯ ДВИЖЕНИЯ ЛЕНТЫ С ГРУЗОМ ПО РОЛИКООПОРАМ КОНВЕЙЕРА

Булат А.Ф., акад. НАНУ, д-р техн. наук, професор,
Кірія Р.В., канд. техн. наук, ст. наук. співр.,
Ларіонов М.Г., мол. наук. співр.
(ИГТМ НАН України)

ПРО ОДИН МЕТОД ПРЕДСТАВЛЕННЯ РЕЗУЛЬТАТІВ МАТЕМАТИЧНОГО МОДЕЛЮВАННЯ РУХУ СТРІЧКИ З ВАНТАЖЕМ ПО РОЛИКООПОРАХ КОНВЕЄРА

Bulat A.F., acad. NASU, D. Sc.(Tech.), Professor,
Kiriya R.V., Ph.D (Tech), Senior Researcher,
Larionov N.G., Junior Researcher
(IGTM NAS of Ukraine)

ABOUT A METHOD OF PRESENTING RESULTS OF MATHEMATICAL MODELLING OF THE LOADED BELT MOTION ON THE CONVEYOR ROLLER CARRIAGE

Аннотация. Проведено математическое моделирование процесса движения ленты с грузом по трехроликовым опорам ленточного конвейера. Для анализа результатов моделирования и оценки степени влияния параметров на коэффициент сопротивления применен метод последовательной аппроксимации. Применение метода последовательной аппроксимации подтвердило свою эффективность в обработке результатов математического моделирования системы «желобчатая лента - роlikоопора конвейера». Использование полученных формул позволяет с 5% точностью определить составляющие коэффициента сопротивления от вдавливания роликов в ленту, от изгиба ленты с грузом, от деформации груза. Указанные формулы позволяют выполнить оценку степени влияния параметров на составляющие коэффициента сопротивления и решить задачу выбора параметров системы для обеспечения минимально возможной величины энергозатрат на транспортирование груза.

Ключевые слова: ленточный конвейер, коэффициент сопротивления, глубокожелобчатая лента.

Актуальность. Одним из путей повышения эффективности подземных конвейеров в угольных шахтах является использование става конвейера с глубокожелобчатой лентой ($\beta > 20^\circ$). Однако, из-за больших сил распора связанных с деформацией груза, силы сопротивления движению желобчатой ленты по роlikоопорам ленточного конвейера существенно больше по сравнению с плоскими лентами ($\beta < 20^\circ$).

Попытки использования методики расчета коэффициентов сопротивления для конвейеров с плоскими лентами для расчета конвейеров с желобчатыми лентами показало существенное различие в процессах взаимодействия их с роlikоопорами. Исследование механизмов взаимодействия желобчатой ленты с роlikоопорами ленточного конвейера связано с учетом как вязкоупругих свойств материала ленты, так и всестороннего учета особенностей деформирования груза на ленте при прохождении его через роlikоопору. Величина силы сопротивления движению ленты по роlikоопорам конвейера зависит: от вращения ролика, от вдавливания его в ленту, от изгиба ленты и деформации груза. Представляется целесообразным выполнить анализ результатов математического моделирования процессов взаимодействия в системе «желобчатая лента – роlikоопора конвейера» по предложенным моделям и оценить вклад в силу сопротивления движению составляющих: от вдавливания ролика в ленту, ее изгиба и деформации груза на роlikоопоре в зависимости от ее конструктивных параметров.

Выполнение математического моделирования сложных процессов взаимодействия требует применения и сложных математических моделей. Результаты математического моделирования процессов взаимодействия желобчатой ленты с роlikоопорами конвейера, как правило, представляют собой таблицы данных полученных численными методами. Сложной является задача интерпретации результатов моделирования и оценивания степени влияния конструктивных параметров системы «желобчатая лента – роlikоопора конвейера». Оценка влияния на коэффициент сопротивления конструктивных и технологических параметров является актуальной задачей поскольку позволит выбирать их оптимальные значения, и тем самым управлять величиной коэффициента сопротивления.

Постановка задачи.

Выполнить анализ и оценку степени влияния конструктивных параметров системы «желобчатая лента – роlikоопора конвейера» на коэффициент сопротивления с учетом процессов вдавливания ролик в ленту, изгиба и деформации груза, вязко-упругих свойств ленты, физико-механических свойств груза.

Пользуясь принципом относительности механики, задачу движения ленты с грузом по роlikоопорам ленточного конвейера заменим задачей качения роlikоопоры по ленте находящейся под слоем груза [1,2,3]. При этом качение центрального и бокового ролика по ленте с грузом сопровождается деформацией ленты и груза под действием бегущей поперечной упругой волны ленты конвейера. Предполагается, что лента конвейера представляет собой вязкоупругий слой толщиной h , моделируемый системой параллельно сжатых и невзаимодействующих элементов – тел Кельвина. При этом потерями механической энергии от изгиба ленты и деформации груза пренебрегаем.

Решение задачи. Задача об определении силы сопротивления от вдавливания ролик в ленту свелась к задаче качения твердого цилиндра радиуса r по вязкоупругому слою толщиной h , лежащему на криволинейной радиуса ρ твер-

дой поверхності [1,4] (рис. 1).

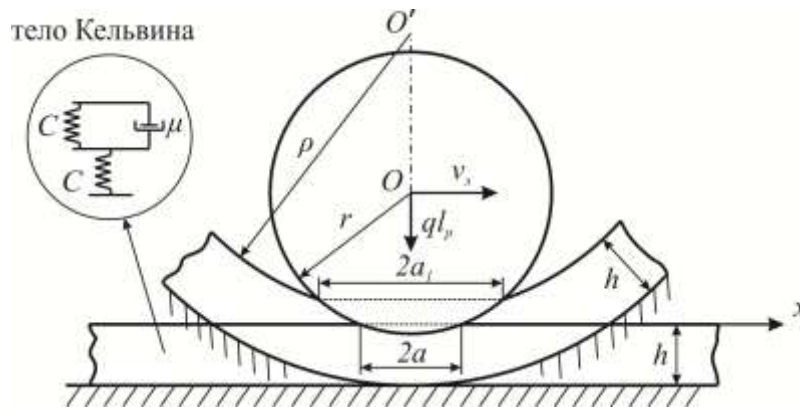


Рисунок 1 – Расчетная схема движения ролика по вязкоупругому слою

Кoeffициент сопротивления качению твердого цилиндра по криволинейному вязкоупругому слою, определялся по формуле [4],

$$K_c = \frac{a_1 \Phi_{1p}}{r_1 \Phi_{1m}}, \quad (1)$$

где a_1 – половина длины площадки контакта ролика радиуса r с лентой, с учетом кривизны ленты r_1 и определялась по формуле [1]:

$$a_1 = \left(\frac{3 q l_p r_1 h}{2 b K_1} \right)^{1/3},$$

где $r_1 = \frac{r \rho}{\rho - r}$; $\rho = \frac{S_n \cdot th u}{q(u - th u)}$, $u = \frac{l_p}{2} \sqrt{\frac{S_n}{D_1}}$, $D_1 = \frac{b E_p h^3}{12(1 - \nu^2)}$, $K_1 = \frac{E_p}{(1 - \nu^2)}$,

ν – коэффициент Пуассона, а функции Φ_{1p} , Φ_{1m} определялись по формулам:

$$\Phi_{1p} = \frac{1}{2} \left(\frac{2}{3} + z_1 - \frac{z_1^3}{2} \right) - \frac{1}{2} \beta \zeta_1 (1 + z_1)^2 + \beta \zeta_1 (1 + \zeta_1) \left[(1 + z_1) - \zeta_1 (1 - \exp(-(1 + z_1)/\zeta_1)) \right],$$

$$\Phi_{1m} = \frac{1}{8} (1 - z_1^2) + \frac{1}{6} \beta \zeta_1 (2 z_1^3 + 3 z_1^2 - 1) - \beta \zeta_1 (1 + \zeta_1) \times$$

$$\times \left[\frac{1}{2} (z_1^2 - 1) + \zeta_1 (1 + z_1 \exp(-(1 + z_1)/\zeta_1)) - \zeta_1^2 (1 - \exp(-(1 + z_1)/\zeta_1)) \right];$$

при этом z_1 определяется из уравнения

$$\frac{1}{2} (1 - z_1^2) - \beta \zeta_1 (1 + z_1) + \beta \zeta_1 (1 + \zeta_1) (1 - \exp(-(1 + z_1)/\zeta_1)) = 0,$$

где ζ – число Дебора, определяемое по формуле: $\zeta = \frac{v_{л} T_1}{a}$; T_1 – время релаксации при сжатии ленты, определяемое по формуле: $T_1 = \frac{\mu_1 \beta_1}{(1 + \beta_1) K_1}$; β_1 – константа релаксации тела Кельвина при сжатии ленты; K_1 – длительный модуль упругости ленты на сжатие; μ_1 – коэффициент вязкости при сжатии ленты.

Предположим, что контакт ленты и роликов происходит по образующей поверхности ролика, т.е. контакт ленты с роликом является контактом I рода [4]. Тогда, согласно принципу относительности механики, задачу движения бортов ленты по роликоопорам ленточного конвейера можно заменить задачей качения твердых цилиндров по упругой пластине, расположенных на одинаковых расстояниях между собой. Поставленную задачу разобьем на две задачи: внешнюю и внутреннюю. Во внешней задаче рассмотрим напряженно-деформированное состояние бортов ленты на промежутке между роликоопорами ленточного конвейера (см. рис. 2). Во внутренней задаче (см. рис. 3) рассмотрим силы и моменты, действующие в точке контакта ленты с боковыми роликами.

Рассмотрим внешнюю задачу. Представим борта ленты как упругие цилиндрические пластины, жестко закрепленные в точках контакта с роликами, растянутые силами натяжения S (Н), обладающие изгибной жесткостью D_1 (Н·м²) и нагруженные распределенной нагрузкой $q(x)$ (Н/м) (рис. 2).

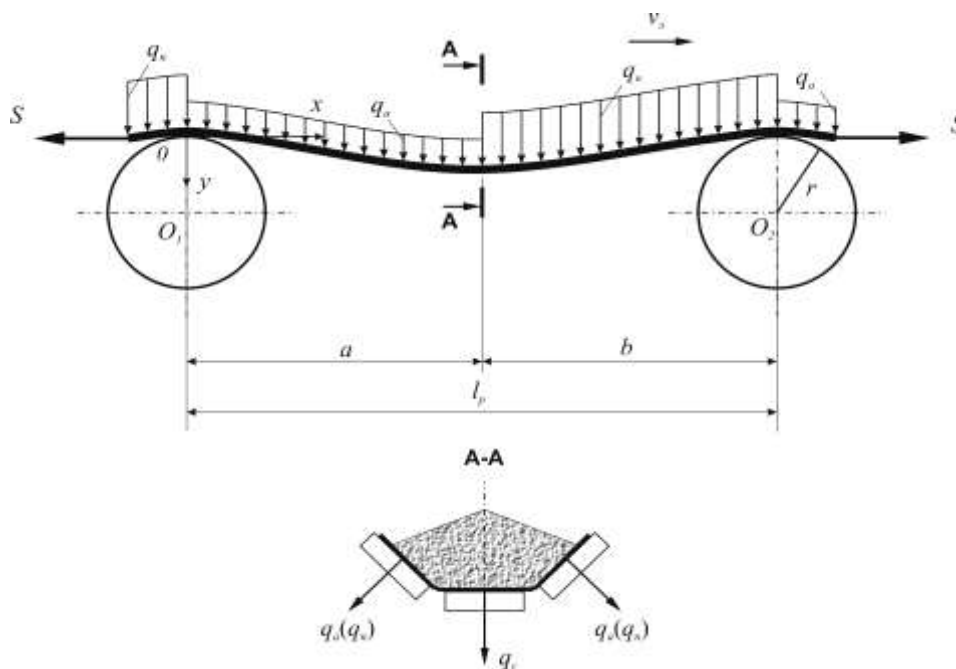


Рисунок 2 - Расчетная схема деформаций и нагрузок на ленту конвейера

Для решения внешней задачи воспользуемся принципом Вольтера [2], согласно которому для решения задачи наследственной теории упругости сначала нужно найти решение задачи теории упругости, и затем заменить в нем упругие постоянные функциями ползучести или релаксации [3]. Для этого представим расчетную схему, представленную на рис. 2 как пластину, нагруженную

равномерно распределенной нагрузкой и защемленную на концах [6]. Тогда уравнение изогнутой оси ленты от действия груза в системе координат oxy связанных с началом в точке контакта с левым роликом согласно [2] имеет вид

$$D_1 \frac{d^4 y}{dx^4} - S \frac{d^2 y}{dx^2} = q(x) \quad (2)$$

где $q(x) = \begin{cases} q_a, & \text{если } 0 \leq x \leq a; \\ q_n, & \text{если } a \leq x \leq l_p = a + b, \end{cases}$

y – прогиб ленты; x – продольная координата; $q(x)$ – распределенная нагрузка; q_a – активная нагрузка; q_n – пассивная нагрузка. Груз на ленте рассматривается сыпучим. При этом граничные условия на краях пластины имеют вид:

$$x = 0: y_1 = 0; \frac{dy_1}{dx_1} = 0; x = L_p: y_2 = 0; \frac{dy_2}{dx_2} = 0. \quad (3)$$

где y_1, y_2 – прогиб ленты на участке 1 и 2 соответственно.

На линии действия активного и пассивного давлений, то есть в точке a условия стыковки решений y_1 и y_2 запишутся в виде [5]:

$$y_1 = y_2; \frac{dy_1}{dx_1} = \frac{dy_2}{dx_2}; \frac{d^2 y_1}{dx_1^2} = \frac{d^2 y_2}{dx_2^2}; \frac{d^3 y_1}{dx_1^3} = \frac{d^3 y_2}{dx_2^3}; \quad (4)$$

Учитывая факт наличия двух величин нагрузок q_a и q_p представим решение (2)-(4) на каждом участке их действия в виде:

$$y_1(x) = \frac{1}{u^2} [C_{11} e^{ux} + C_{12} e^{-ux}] - \frac{q_a x^2}{2S_b} + C_{13} x + C_{14} \quad y_2(x) = \frac{1}{u^2} [C_{21} e^{ux} + C_{22} e^{-ux}] - \frac{q_p x^2}{2S_b} + C_{23} x + C_{24} \quad (5)$$

Коэффициенты $C_{11}, C_{12}, C_{13}, C_{14}, C_{21}, C_{22}, C_{23}, C_{24}$ определялись из условия удовлетворения решениями (5) граничных условий (3,4). Перепад бокового давления на борту ленты со стороны груза при переходе ее через роlikоопоры конвейера вызывает перепад изгибающих моментов M_1 , приложенных в точках контакта ленты с роликами конвейера. Возникшие изгибающие моменты компенсируются моментом силы сопротивления F_c , действующей со стороны роликов [2].

Внутренняя задача состоит в определении сил сопротивления движению ленты по роlikоопорам конвейера, обусловленных изгибом ленты (рис.3).

Из уравнения равновесия моментов сил, приложенных к ролику в точке K контакта ленты относительно их центра вращения O (рис.3), получим:

$$F'_c = \frac{M_2(l_p) - M_1(0)}{r}, \quad (6)$$

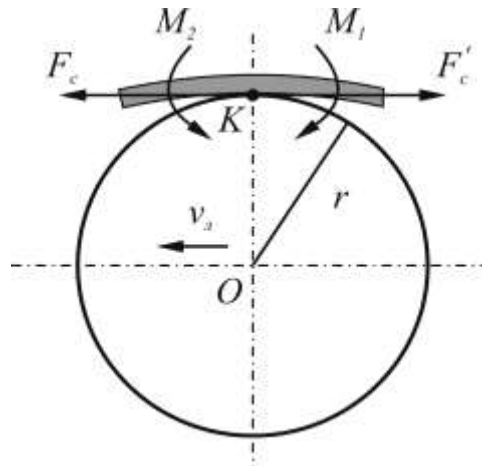


Рисунок 3 - Расчетная схема для моментов сил сопротивления

где F'_c – сила сопротивления качению боковых роликов по ленте конвейера, обусловленная деформацией груза; r – радиус ролика.

Изгибающий момент, в случае изгиба вязкоупругой пластины, приложенный к бортам ленты конвейера, определим по формуле [2]:

$$M(x) = D_1 \int_0^x \left[1 + \beta e^{-\frac{(x-x')}{VT}} \right] \frac{d^3 y}{dx'^3} dx' \quad (7)$$

Упругая и вязкая составляющие момента сопротивления определялись по формулам:

$$M(x) = D_1 \int_0^x \frac{d^3 y}{dx'^3} dx' \quad , \quad M(x) = D_1 \int_0^x \left[\beta e^{-\frac{(x-x')}{VT}} \right] \frac{d^3 y}{dx'^3} dx' \quad (8)$$

После интегрирования (8) с учетом того, что интервал $(0, x)$ разбит на два подинтервала $(0, a)$ и (a, x) получим:

$$M_1^{ynp}(x) = D_1 (C_{11}(e^{ux} - 1) + C_{12}(e^{-ux} - 1)) + M_0^{ynp} ;$$

$$M_1^{взз}(x) = D_1 TV \beta e^{-\frac{x}{VT}} u \left(C_{11} \left(e^{\left(u - \frac{1}{TV}\right)x} - 1 \right) / (TVu - 1) + C_{12} \left(e^{-\left(u + \frac{1}{TV}\right)x} - 1 \right) / (1 + TVu) \right) + M_0^{взз}$$

$$M_2^{ynp}(x) = D_1 e^{-u(a+x)} (e^{au} - e^{ux}) (C_{22} - C_{21} e^{u(a+x)}) + M_{1a}^{ynp} ;$$

$$M_2^{в\ddot{y}z}(x) = D_1 T u V \beta e^{-\frac{x}{VT}} \left(C_{21} \left(e^{\left(u+\frac{1}{TV}\right)x} - e^{\left(u+\frac{1}{TV}\right)a} \right) / (1+TVu) - C_{22} \left(e^{\left(-u+\frac{1}{TV}\right)a} - e^{\left(-u+\frac{1}{TV}\right)x} \right) / (1-TVu) \right) +$$

$$M_{1a}^{в\ddot{y}z},$$

где, учитывая переменный предел интегрирования в уравнении Вольтера (7),

$$M_0^{ynp} = D_1 \left(C_{11} + C_{12} - \frac{q_a}{S_b} \right); \quad M_0^{в\ddot{y}z} = 0;$$

$$M_{1a}^{ynp}(x) = D_1 (C_{11}(e^{ua} - 1) + C_{12}(e^{-ua} - 1));$$

$$M_{1a}^{в\ddot{y}z} = D_1 T V \beta e^{-\frac{a}{VT}} u \left(C_{11} \left(e^{\left(u-\frac{1}{TV}\right)a} - 1 \right) / (TVu - 1) + C_{12} \left(e^{\left(-u+\frac{1}{TV}\right)a} - 1 \right) / (1+TVu) \right).$$

Тогда коэффициенты сопротивления движению конвейерной ленты по роликам определятся по формулам:

$$k_c = k_{ynp} + k_{в\ddot{y}z}; \quad k_{в\ddot{y}z} = \frac{M_c^{в\ddot{y}z}}{rql_p}; \quad k_{ynp} = \frac{M_c^{ynp}}{rql_p}. \quad (9)$$

При движении ленты и груза по роликоопорам под действием сил упругости ленты и груза происходит ее развал при этом боковое давление груза на ленту резко уменьшается от пассивного значения $q_{бп}$ до активного значения $q_{ба}$ [4]. Пассивное боковое $q_{бп}$ давление поддерживается вдоль ленты до определенной точки между роликоопорами. Затем с этой точки под действием упругих сжимающих сил со стороны ленты конвейера боковое давление на груз резко увеличивается от пассивного давления значения q_p до активного значения q_a и поддерживается постоянно до роликоопоры. При этом давление на средний ролик при движении ленты по трехроликовой опоре практически не меняется (см. рис.4).

Величина коэффициента сопротивления от деформации груза определялась из выражения [4]:

$$k_c = \frac{(q_i - q_a)}{uq_m r} \cdot \frac{\frac{ua}{2} \text{sh}(ua) - \text{ch}(ua) + 1}{u \text{ach}(ua) - \text{sh}(ua)}, \quad (10)$$

$$\text{где } a = l_p/2, q_c = \gamma h l_c; q_{a.\dot{a}} = \frac{\gamma h^2}{2 \sin \beta} (\cos^2 \beta + m \sin^2 \beta); q_{a.i} = \frac{\gamma h^2}{2 \sin \beta} \left(\cos^2 \beta + \frac{\sin^2 \beta}{m} \right);$$

$$q_m = \gamma [l_m \sin \beta \cdot (l_c + l_m \cos \beta) + \frac{(l_c + 2l_m \cos \beta)^2}{4} \text{tg} \varphi_{\delta}] ,$$

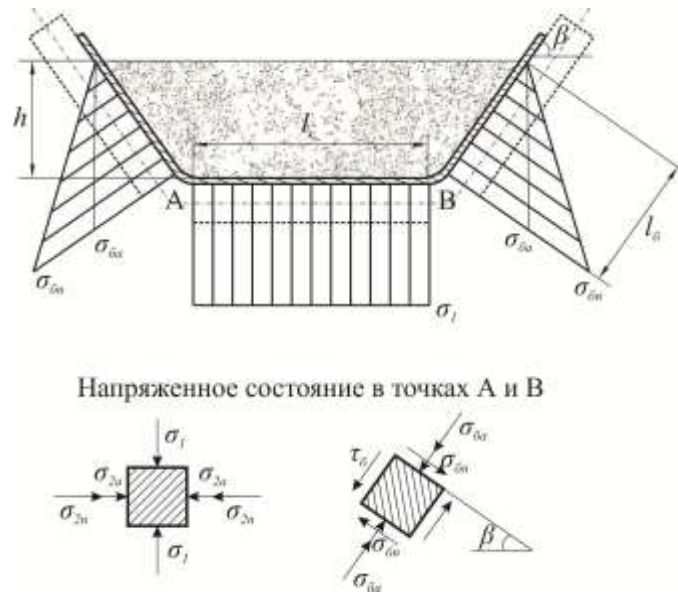


Рисунок 4 - Схема напряженного состояния груза на ленте конвейера

где l_m – максимальная длина бортов ленты, заполненной грузом, определяется по формуле: $l_m = (b - l_c) / 2$, b – длина линии контакта груза в поперечном сечении ленты, $b = 0,9B - 0,05$, м; B – ширина ленты конвейера; l_c – ширина дна лотка ленты конвейера, φ_0 – угол естественного наклона насыпного груза при его движении по роликоопорам конвейера.

Из приведенных выше формул (1,9,10) следует, что составляющие коэффициента сопротивления от вдавливания, от изгиба и от деформации груза при движении желобчатой ленты по роликоопорам конвейера определяются довольно сложным образом, и не совсем очевидна степень влияния на него параметров. Очевидно, что для выполнения оценки степени влияния параметров необходимо было бы иметь аналитическую зависимость коэффициента сопротивления от параметров. Для ее получения, как правило, пользуются процедурой аппроксимации. Однако, задача аппроксимации функций многих переменных является сложной и подчас неразрешимой задачей. Для задач же геотехнической механики вместо построения функции аппроксимации на всей области определения оказалось достаточно выполнения точечной оценки функции, что вызвано относительно гладкими функциями, описывающими многие в ней процессы [7,8,9].

Метод последовательной аппроксимации [7], разработанный в ИГТМ НАН Украины, позволяет выполнять приближенную аппроксимацию функции в точке в виде произведения функций, каждая из которых зависит от одного параметра. Если в качестве таких функций выбрать степенные, то по показателям их степеней можно выполнить оценку степени влияния параметров на функцию. Причиной успешного использования этого метода является тот факт, что, как правило, максимальные относительные погрешности аппроксимирующей функции на границе области определения не превышают 5-6%, что вполне при-

емлемо в задачах геотехнической механики. Так, использования метода последовательной аппроксимации в задачах геотехнической механики уже показало хорошие результаты [8,9].

Для параметров, лежащих в интервалах $x_j \in (a, b)$ (см. табл. 1) выполнена точечная оценка функции коэффициента сопротивления от параметров. Координаты точки $M_0(x_1^0, x_2^0, x_3^0 \dots x_n^0)$ в окрестности, которой она выполнялась, определялись по формуле: $x_j^0 = (b_j - a_j) / 2$.

Таблица 1 – Оценка функции коэффициента сопротивления от параметров

Параметры	Диапазонизменений	
	<i>a</i>	<i>b</i>
$S_b, [H]$	$10 \cdot 10^3$	$30 \cdot 10^3$
$h [m]$	0,005	0,02
$L_r [m]$	0,6	1,2
$\gamma [н/м^3]$	$9,8 \cdot 10^3$	$30 \cdot 10^3$
$E_t [па]$	$0,3 \cdot 10^6$	$3,0 \cdot 10^7$
$\beta [рад]$	30°	50°
$\varphi_d [рад]$	10°	40°
$\mu [H \cdot c / м^2];$	$12 \cdot 10^5$	$48 \cdot 10^5$
$V_b [м / сек]$	2,0	4,0
$B [м]$	0,8	1,5
$L_c [м]$	0,2	0,5

В таблице 1 приняты следующие обозначения: S_b – сила натяжения ленты; h , – толщина ленты; L_r – шаг расстановки роликоопор; γ – удельный вес груза на ленте; E_t – модуль упругости на растяжение; β – угол наклона боковых роликов; φ_d – угол естественного откоса груза на ленте; μ – коэффициент вязкости материала ленты; V_b – скорость ленты; B – ширина ленты; L_c – длина центрального ролика для трехроликовой опоры.

Применение метода последовательной аппроксимации [7] для оценки степени влияния параметров на составляющую коэффициента сопротивления от вдавливания роликов в ленту дало возможность получить аналитическую формулу в виде:

$$K_c = A_{\text{импрес}} \frac{E^{2,0} h^{1,3} L_r^{2,4} \beta^{1,4} \gamma^{1,6} \varphi_d^{0,9} B^{1,0} L_c^{0,7}}{S b^{0,05} V^{4,3} \mu^{4,0}}, \quad (11)$$

где $A_{\text{вдавл}}$ – коэффициент аппроксимации.

Графики распределения относительных погрешностей функции (11) представлены на рис. 5, 6.

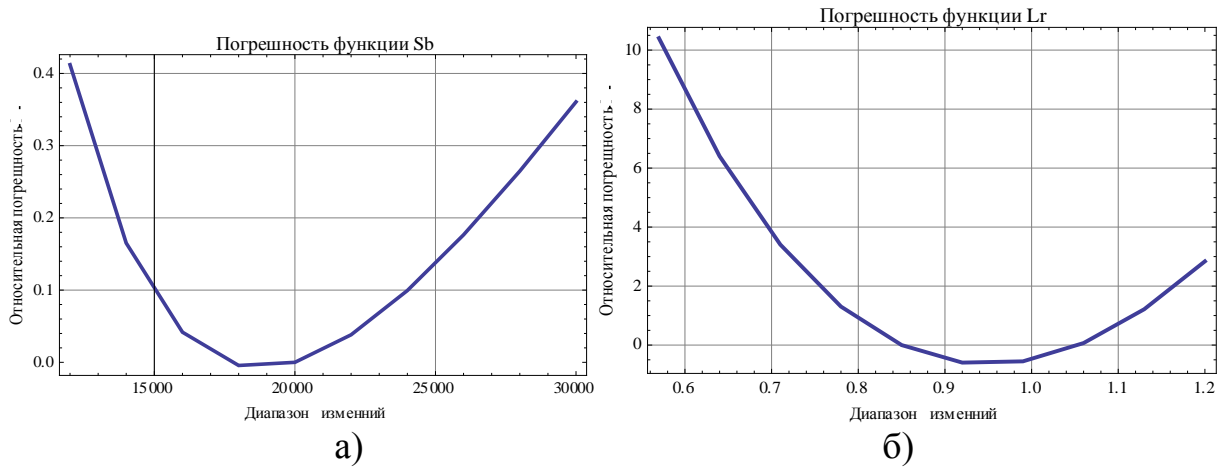


Рисунок 5 - Распределение относительных погрешностей для: а) S_b и б) L_r

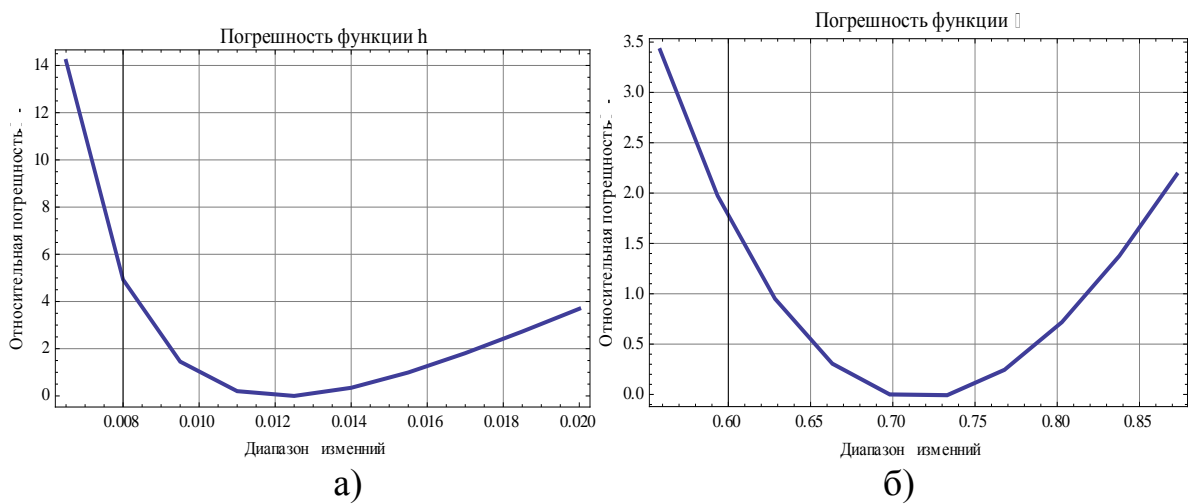


Рисунок 6 - Распределение относительных погрешностей для: а) h и б) β

Анализ распределения относительных погрешностей для ряда параметров (рис. 5б) показывает, что в случае, если погрешность принимает большие значения на границе интервала определения, то необходимо уменьшить интервал таким образом, чтобы значения погрешностей на его концах лежали в заданном вами диапазоне. Например, если для параметра L_r на левом конце интервала, погрешность достигает 10% (рис.5б), то следует увеличить минимальное его значение до 0,7 м и погрешность формулы (11) не превысит 5%. Аналогично необходимо действовать и в отношении параметра h (6а). Так, увеличив, минимальное значение параметра на левом конце интервала до 0,008 м погрешность снизится до 5%.

Применение для поставленной задачи метода последовательной аппроксимации [6] для оценки составляющей коэффициента сопротивления от изгиба ленты от параметров дало возможность получить аналитическую формулу в окрестности точки $M_0(x_1^0, x_2^0, x_3^0 \dots x_n^0)$ в виде:

$$K_c = A_{bend} \frac{B^{1,6} E^{0,5} h^{1,4} \beta^{1,6} \mu^{0,04}}{Lc^{0,37} Sb^{0,48} \varphi_d^{0,43}}, \quad (12)$$

где $A_{изгиб}$ – коэффициент аппроксимации.

Графики распределения относительных погрешностей для (12) представлены на рис. 7 - 8.

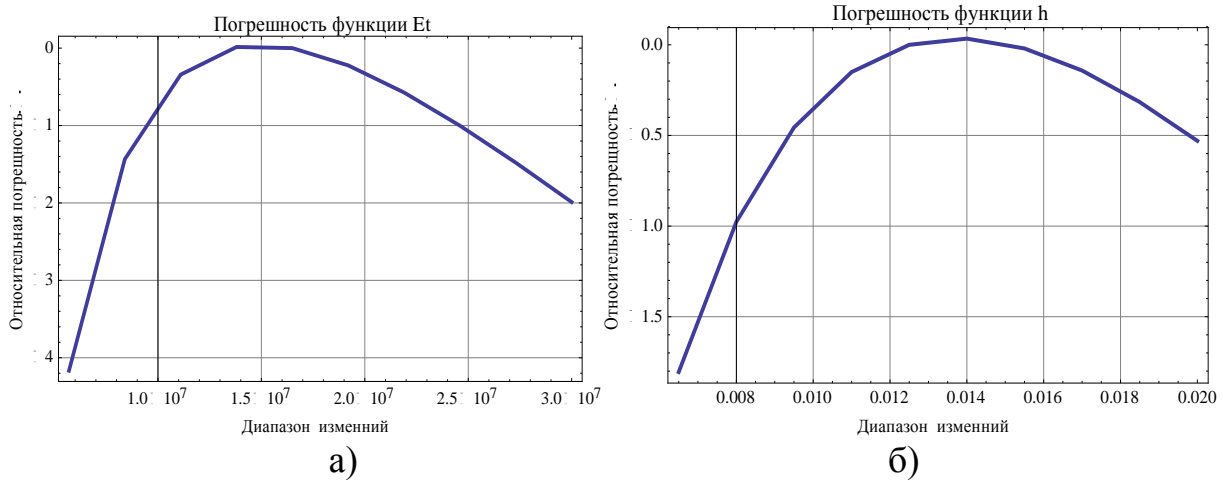


Рисунок 7 - Распределение относительных погрешностей для E_t и h

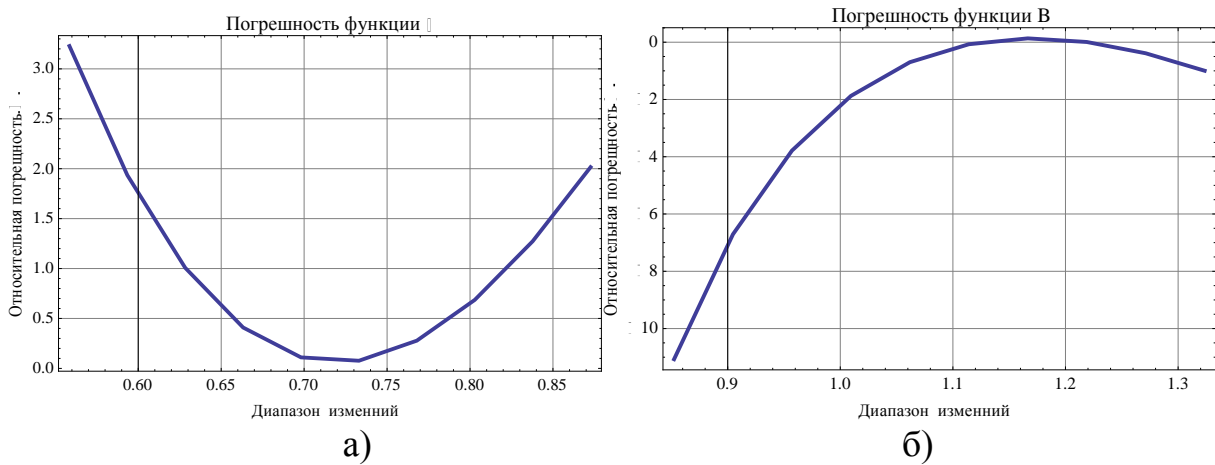


Рисунок 8 - Распределение относительных погрешностей для β и B .

Анализ результатов применения метода последовательной аппроксимации к данным полученным в результате проведенного математического моделирования позволяет сделать следующие выводы:

1. Применение метода последовательной аппроксимации подтвердило свою эффективность в обработке результатов математического моделирования системы «желобчатая лента - роlikоопора конвейера»;

2. Использование полученных формул позволяет с 5% точностью определить составляющие коэффициента сопротивления:

от вдавливания роликов в ленту:

$$K_c = A_{impres} \frac{E^{2,0} h^{1,3} Lr^{2,4} \beta^{1,4} \gamma^{1,6} \Phi_d^{0,9} B^{1,0} Lc^{0,7}}{Sb^{0,05} V^{4,3} \mu^{4,0}}$$

от изгиба ленты с грузом:

$$K_c = A_{bend} \frac{B^{1.6} E^{0.5} h^{1.4} \beta^{1.6} \mu^{0.04}}{Lc^{0.37} Sb^{0.48} \varphi_d^{0.43}}$$

от деформации груза:

$$K_c = A_{load} \frac{E^{0.5} h^{1.5} \beta^{1.94} \varphi_d^{0.06} B^{1.14}}{Lc^{0.86} Sb^{0.5}}$$

3. Указанные формулы позволяют выполнить оценку степени влияния параметров на составляющие коэффициента сопротивления и решить задачу выбора параметров системы для обеспечения минимально возможной величины энергозатрат на транспортирование груза.

СПИСОК ЛИТЕРАТУРЫ

1. Барышев, О. И. Общая характеристика и устройство крутонаклонных ленточных конвейеров. / О.И. Барышев, В.О Будишевский, М.А. Сляров: учебное пособие для ВНЗ. – Донецк, 2004. – 560 с.
2. Современная теория ленточных конвейеров горных предприятий / В. И. Галкин, В. Г. Дмитриев, В. П. Дьяченко [и др.]. – М.: МГГУ, 2005. – 543 с.
3. Кирия, Р. В. Определение сил сопротивления движению ленты по роликоопорам ленточного конвейера, обусловленных деформацией груза / Р. В. Кирия, Н. Г. Ларионов / Збірник наукових праць НГУ. – Дніпропетровськ: Національний гірничий університет, 2014. – №42. – С. 89–97.
4. Монастырский, В. Ф. Выбор предельного угла наклона ленточного конвейера / В. Ф. Монастырский, Т. В. Шахунова // Машиностроение и техносфера XXI века: сб. трудов IX международной научно-практической конференции, Севастополь, 9-15 сентября 2002 г. – Донецк: ДонНТУ. – 2002. – Т 2. – С. 153–158.
5. Зенков, Р. Л. Механика насыпных грузов / Р. Л. Зенков. – М.: Машиностроение, 1964. – 251 с.
6. Кирия, Р. В. Определение оптимальных параметров лотка конвейера с лентой глубокой желобчатости / Р. В. Кирия, Н. Г. Ларионов // Геотехническая механика: Межвед. сб. научн. тр. / ИГТМ НАНУ. – Днепропетровск, 2014. – Вып. 114. – С. 27–36.
7. Орешкин, В.Л. Пособие по проектированию конвейерного транспорта. Ленточные конвейеры / В.Л. Орешкин, Н.Н. Кузнецов и др. – М.: Промтрансниипроэкт, 2004. – 56 с.
8. Шахмейстер, Л. Г. Теория и расчет ленточных конвейеров / Л. Г. Шахмейстер, В. Г. Дмитриев. – М.: Машиностроение, 1987. – 336 с.

REFERENCES

1. Baryshev, A., (2004), *Obshchaya kharakteristika i ustroystvo krutonaklonnykh lentochnykh konveyorov*, [General characteristics of the device and the steeply inclined belt conveyor], Kharkov, Ukraine.
2. Dmitriev, V. and Diachenko, V., (2005), *Sovremennaya teoriya lentochnykh konveerov gornyh predpriyatiy* [The modern theory of belt conveyors mining enterprises], MGGU, Moscow, Russia.
3. Kiriya, R. and Larionov, N., «Determination of the resistance movement of the ribbon roller idler conveyor belt by the deformation load» *Collection of scientific works of the NSU*, no. 41., pp. 89–97.
4. Monastyrsky, V. and Shahunova, T., «The choice of the maximum angle of inclination of belt conveyors», *Sbornyk trudov mezhdunarodnoy nauchno-technicheskoi konferencii Mashinostroenie i technosfera XXI veka* [Proceedings of International Scientific Conference "Engineering and Technosphere of the XXI century], part 2, pp. 153-158
5. Zenzov, R., (1964) «*Mechanics of bulk goods*», [Mekhanika nasypnykh gruzov], MGGU, Moscow, Russia.
6. Kiriya, R. and Larionov, N., «Determination of the optimal parameters of the tray conveyor belt deep grooved», *Geo-Technical Mechanics*, no. 114., pp. 27–36.
7. Oreshkin, V., (2004) *Posobiye po proyektirovaniyu konveyernogo transporta*, [Manual for the design of conveyor transport], Moscow, Russia.
8. Shachmeister, L. and Dmitriev, V. (1987), *Teoriya i raschet lentochnykh konveerov* [The theory and practice using belt conveyors], Mashinostroenie, Moscow, Russia.

Об авторах

Булат Анатолий Федорович, академик Национальной академии наук Украины, доктор технических наук, профессор, директор института, Институт геотехнической механики им. Н.С. Полякова Национальной академии наук Украины (ИГТМ НАНУ), Днепропетровск, Украина, office.igtm@nas.gov.ua

Кирия Руслан Виссарионович, кандидат технических наук, старший научный сотрудник, вр.и.о. заведующего отдела физико-механических основ горного транспорта, Институт геотехнической механики им. Н. С. Полякова Национальной академии наук Украины (ИГТМ НАНУ), Днепропетровск, Украина, kiriya_igtm@ukr.net

Ларионов Николай Григорьевич, младший научный сотрудник отдела физико-механических основ горного транспорта, Институт геотехнической механики им. Н. С. Полякова национальной академии наук Украины (ИГТМ НАНУ), Днепропетровск, Украина, larionovnickola@gmail.com

About the authors

Bulat Anatoly Fedorovich., Academician of the National Academy of Sciences of Ukraine, Doctor of Technical Sciences (D. Sc.), Professor, Director of the Institute, M.S. Polyakov Institute of Geotechnical Mechanics under the National Academy of Sciences of Ukraine (IGTM, NASU), Dnepropetrovsk, Ukraine, office.igtm@nas.gov.ua

Kiriya Ruslan Vissarionovich, Candidate of Technical Sciences (Ph.D), Senior Researcher, Senior Researcher in Department of Mining Transport Physics and Mechanics, M. S. Polyakov Institute of Geotechnical Mechanics under the National Academy of Sciences of Ukraine (IGTM, NASU), Dnepropetrovsk, Ukraine, kiriya_igtm@ukr.net

Larionov Nikolay Grigorevich, Junior Researcher in Department of Mining Transport Physics and Mechanics, M. S. Polyakov Institute of Geotechnical Mechanics under the National Academy of Sciences of Ukraine (IGTM, NASU), Dnepropetrovsk, Ukraine, larionovnickola@gmail.com

Анотація. Проведено математичне моделювання процесу руху стрічки з вантажем по трьохроликівих опорах стрічкового конвейера. Для аналізу результатів моделювання і оцінки ступеня впливу параметрів на коефіцієнт опору застосований метод послідовної апроксимації. Вживання методу послідовної апроксимації підтвердило свою ефективність в обробці результатів математичного моделювання системи стрічка «жолоба - ролюкоопора конвейера». Використовування одержаних формул дозволяє з 5% точністю визначити складові коефіцієнта опору від вдавлювання роликів в стрічку, від вигину стрічки з вантажем, від деформації вантажу. Вказані формули дозволяють виконати оцінку ступеня впливу параметрів на складові коефіцієнта опору і вирішити задачу вибору параметрів системи для забезпечення мінімально можливої величини енерговитрат на транспортування вантажу.

Ключові слова: стрічковий конвеєр, коефіцієнт опору, глибокожолобчата стрічка.

Abstract. The mathematical models of the loaded belt moving on the three-roller supports of the belt conveyer are presented. The models are based on the theory of hard cylinders rolling on the viscous-elastic cylindrical plates with taking into account pressing deformation and belt and load bending. For analyzing models and estimating impact of parameters on the coefficient of resistance a method of successive approximation was applied. Relative errors of the proposed dependences for the coefficient of resistance do not exceed 5%.

Keywords: belt conveyer, coefficient of resistance, deeply-sagging belt.

Статья поступила в редакцию 1.02.2015

Рекомендовано к печати д-ром техн. наук В.Ф. Монастырским