

УДК 531.715.1; 531.719

І. В. Косяк, О. А. Цубін

Інститут проблем реєстрації інформації НАН України
вул. М. Шпака, 2, 03113 Київ, Україна

Особливості реалізації вимірювальної системи геофізичної метрологічної віброплатформи на основі лазерної цифрової інтерферометрії

Проведено аналіз існуючих віброплатформ для атестації геофізичних приладів. Представлено аналіз результатів дослідження вимірювальної системи геофізичної метрологічної віброплатформи на основі лазерної цифрової інтерферометрії. Розглянуто вплив факторів, що заважають при проведенні вимірювання величини коливань віброплатформи.

Ключові слова: інтерферометр, віброплатформа, лазер, інтерференційний сигнал, тестування, сейсмометр, калібрування.

У вимірювальній техніці, зокрема і для геофізичних досліджень, в останні роки широко застосовуються лазерні інтерферометри, які дозволяють суттєво підвищити чутливість вимірів і розширити смугу частот реєструючого сигналу [1–5]. Особливе місце відведено задачам метрологічного характеру. Використання засобів інтерферометрії дозволяє робити високоточні вимірювання численних розмірних і динамічних параметрів різних об'єктів.

Необхідність проведення високоточних вимірювань коливань поверхні землі залишає актуальною проблему вдосконалення оптичних і лазерних методів вимірювання. Поряд з цим важливим залишається питання метрологічного забезпечення геофізичних приладів, їхнього тестування та перевірки характеристик.

Із підвищенням чутливості, частотних характеристик сейсмометри та інші геофізичні прилади потребують для їхньої повірки та дослідження надчутливого прецизійного обладнання — геофізичної метрологічної віброплатформи.

Однак аналіз відомої науково-технічної літератури [6–11] свідчить про те, що існуючі на сьогоднішній день віброплатформи не забезпечують малі амплітудні збудження механічних коливань нанометрового діапазону. Це не дозволяє проводити повноцінну метрологічну атестацію чи повірку геофізичних приладів щодо аналізу мікросейсмів — коливань земної поверхні малої амплітуди та сейсмічних шумів.

В Інституті проблем реєстрації інформації НАН України створено двохкоординатну прецизійну широкосмугову геофізичну метрологічну віброплатформу на

основі лазерної цифрової інтерферометрії, яка забезпечує високоточне відтворення вхідних коливань різної форми (синусоїдальних, імпульсних і заданої форми) та безінерційну реєстрацію результатів вимірювань.

Аналіз існуючих віброплатформ для атестації геофізичних приладів

На сьогоднішній день для калібрування та тестування сейсмодатчиків, сейсмометрів і сейсмічних акселерометрів доступні такі системи:

- вібростенд «Волна ВС4»(Росія);
- стенд для калібрування та випробувань сейсмометричної апаратури (Україна, Крим);
- СТ-EW1 — стенд для калібрування широкосмугових і короткоперіодичних сейсмометрів (Німеччина);
- РЕТ-0А & РЕТ-03 Н — система для калібрування сейсмометрів (Японія).

Вібростенд «Волна ВС4» (Росія) призначений для синусоїдального розхитування приладів типу сейсмометрів, велосиметрів і акселерометрів із заданою амплітудою та частотою [6]. Метод дозволяє калібрувати прилади за чутливістю, визначати несправності типу затирань, заїдань і т.п. Датчик зміщення дозволяє досліджувати частотнофазові характеристики приладів. Стенд містить у собі рухливий стіл, блок керування рухом вібростенда й генератор. Дані із вбудованого індуктивного датчика зміщення і з виходів датчиків, що тестуються, збираються системою збору даних. Вібростенд може задавати як горизонтальні, так і вертикальні коливання частотою від 0,01 до 100 Гц. У вібростенді застосований компенсований індуктивний перетворювач положення платформи в частоту.

Недоліком вібростенда «Волна ВС4» є необхідність установки останнього на тверду горизонтальну поверхню, яка не повинна розгойдуватися під впливом вібрації платформи, та його можливість розгойдування платформи винятково синусоїдальним вхідним впливом.

Система — стенд для калібрування та випробувань сейсмометричної апаратури створена у лабораторії сейсмометрії кафедри механіки й сейсмостійкості споруджень КАПКС (Кримська академія природоохоронного й курортного будівництва) [7, 8]. Система забезпечує калібрування універсальних сейсмоприймачів типу С-5-С, СМ-ЗКВ, ВЭГИК і т.п., для яких достатнє калібрування за однією зі ступенів свободи — компоненті горизонтального руху. Діапазон амплітуд зміщень платформи — до 1 мм. Робочий частотний діапазон системи — 0,01–20 Гц. Стенд складається з: підсилювачів; електродинамічних перетворювачів, сейсмоприймачів; індуктивного та ємнісного перетворювачів, аналого-цифрового перетворювача. Силовий привід платформи керується електричним сигналом гармонійної, квазісейсмічної або випадкової форми. Платформа приводиться в рух чотирма електродинамічними приводами. Для виміру параметрів руху платформи стенд оснащено двома датчиками — індуктивним і ємнісним.

Недоліками стенда для калібрування і випробувань сейсмометричної апаратури є обмежений робочий частотний діапазон системи та калібрування сейсмоприймачів тільки по одній горизонтальній координаті.

Стенд СТ-ЕW1 розроблено в Інституті геофізики Штутгартського Університету (Німеччина). Стенд є високоточним електромеханічним обладнанням, яке використовується для абсолютного калібрування широкосмугових, проміжних і короткоперіодичних сейсмічних датчиків. Єдиним завданням СТ-ЕW1 є визначення абсолютного фактора перетворення, який дорівнює добутку координати зміщення на чутливість сейсмометра, з точністю не гірше $\pm 1\%$. Також СТ-ЕW1 дозволяє визначити відносну передатну функцію сучасних сейсмометрів [9]. Принцип дії дуже схожий на роботу двигунів у старих автомобілях або мотоциклах з верхнім розташуванням клапанів. Розподільний вал, що обертається, перетворює безперервний обертовий рух у періодичний рух уверх-униз за допомогою ексцентрикових кулачків і штовхача [10].

Обертальний момент на валу створює електричний двигун. До осі вала кріпиться ексцентричний диск. Коли точка на колі диска стає «дискретною» в одному вимірі (шляхом розміщення штовхача по периметру), то це приводить до синусоїдального руху вгору-вниз (рис. 1). Кулькові підшипники застосовуються для усунення тертя між диском і штоком, який піднімає стіл. СТ-ЕW1 оснащений двома різними дисками. Диск з високим ексцентриситетом використовується для вертикального калібрування, а диск з низьким ексцентриситетом більше підходить для горизонтального калібрування за нахилом.

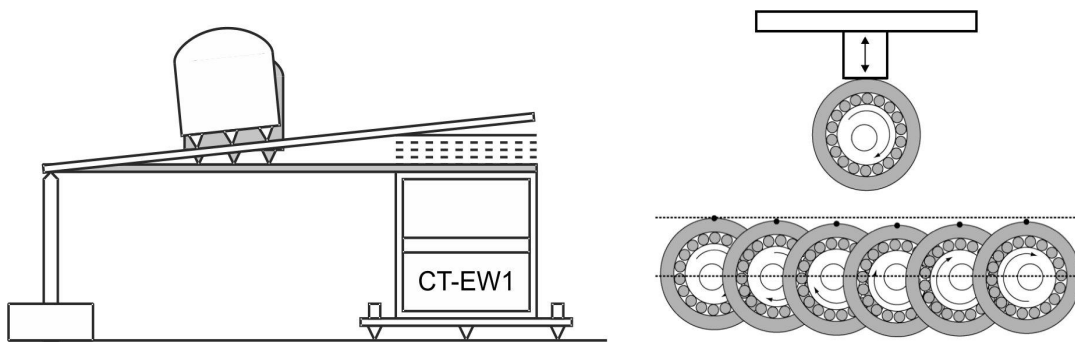


Рис. 1. Принцип дії стенда СТ-ЕW1

Недоліками стенда СТ-ЕW1 є обмежений робочий частотний діапазон системи (через кулачковий механізм) і неможливість проводити вимірювання реакції сейсмографа на вплив випадкових сигналів.

Система для калібрування сейсмометрів РЕТ-0А & РЕТ-03Н виробляється ІМV СОРРОRАТІОN (Японія). Система калібрування складається з компактного електродинамічного стенда РЕТ-03Н і підсилювача з генератором РЕТ-0А. Система може імітувати землетрус і дозволяє легко проводити калібрування сейсмометрів [11]. Головною її особливістю є мобільність, тому що горизонтальний вібростенд має невеликий розмір і малу вагу.

Специфікація вібростенда:

- збудлива сила, 29,4 Н;
- максимальне прискорення, 10 м/сек²;
- частотний діапазон, 0–150 Гц;
- максимальне навантаження, 15 кг.

Недоліками системи РЕТ-0А & РЕТ-0З вважається неможливість перевірки сейсмометрів при малих сигналах збудження, тому що датчик збудження є електродинамічного типу, та мале навантаження.

Дослідження та аналіз існуючих віброплатформ для атестації геофізичних приладів показали, що в них як механізми збудження платформи використовуються індуктивні перетворювачі, електродинамічні перетворювачі, або взагалі збудження платформи відбувається за допомогою ексцентрикових кулачків і штовхача. Головним недоліком усіх типів перетворювачів є неможливість їхньої роботи при дуже малих амплітудах збудження — <10 мкм.

Метою даної роботи є представлення результатів детального аналізу виміральної системи геофізичної метрологічної віброплатформи на основі лазерної цифрової інтерферометрії. Особливу увагу приділено оцінці внеску факторів, що заважають у вимірюванні величини коливань.

Загальна конструкція віброплатформи

Створена система геофізичної метрологічної віброплатформи на основі лазерної цифрової інтерферометрії відрізняється від відомих характерними особливостями:

- використанням силових п'єзоактюаторів як механізмів збудження платформи за двома координатами;
- застосуванням інтерферометрів як датчиків зміщення положення рухливого елемента (плити) віброплатформи, що суттєво підвищує чутливість системи;
- використанням масивної основи (станіни) для зменшення зовнішнього впливу вібрацій на досліджувані прилади.

Система забезпечує механічні коливання рухомої плити віброплатформи окремо по кожній із двох координат z і x . На рис. 2 представлено узагальнену функціональну схему системи геофізичної метрологічної віброплатформи на основі лазерної цифрової інтерферометрії. Віброплита 1 лежить на чотирьох пружинах підвіски 5, 6 (зображено тільки дві передні), розташованих у кутах. Пружини жорстко закріплені на масивній станіні. Віброплита має розміри 620×620×60 мм і вагу близько 60 кг. Уздовж центральної осі z віброплити розміщений силовий п'єзоактюатор 3, який здійснює вертикальні коливання віброплити, і відповідно вздовж осі x розміщений силовий п'єзоактюатор 2, який здійснює горизонтальні коливання віброплити. Для забезпечення вільного руху на торцевих поверхнях двох п'єзоактюаторів закріплені півсфери. Пружина 4 забезпечує відповідне зусилля притиску п'єзоактюатора 2 до віброплити.

У створеній геофізичній метрологічній віброплатформі застосовано розроблені лазерні інтерферометричні комплекси, в яких використовується інтерферометр Майкельсона. На рис. 2 представлено частково елементи інтерферометрів горизонтального (12–16) і вертикального каналів (7–11). Лазерно-інтерферометричні перетворювачі переміщень дозволили різко підвищити рівень метрологічного забезпечення вимірів лінійних розмірів. Для збільшення роздільної здатності інтерферометра розроблено алгоритм, заснований на вимірюванні фази квадратурних сигналів, який дозволяє вимірювати відносні переміщення з роздільною здатністю $\lambda/512$ [3]. Рухомі кутикові відбивачі 11, 12 жорстко закріплені до вібро-

плити. Нерухомі кутикові відбивачі 10, 13 жорстко закріплені до основи. Елементи 7, 16 — фотоприймачі.

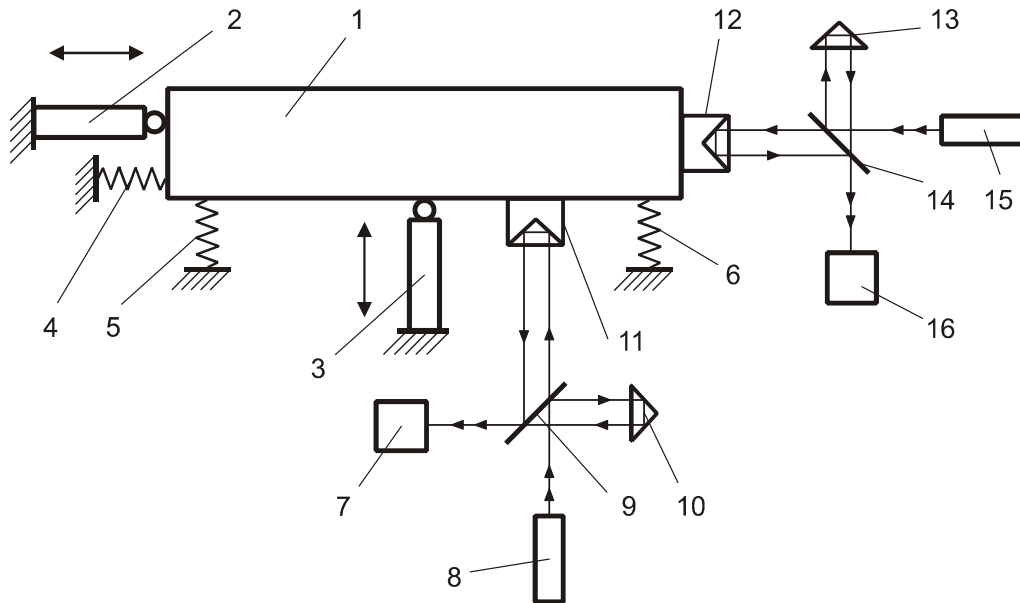


Рис. 2. Узагальнена функціональна схема системи геофізичної метрологічної віброплатформи на основі лазерної цифрової інтерферометрії

В останні роки все частіше, як джерела когерентного випромінювання в складі інтерферометрів, застосовують напівпровідникові лазерні діоди (8, 15). Використовуваний в інтерферометрах віброплатформи напівпровідниковий лазер HL6312 Orpnext Hitachi (Японія) має температурний дрейф частоти випромінювання 0,2 нм/°С [12]. При підтримці сталої температури корпусу напівпровідникового лазера, завдяки розробленому пристрою регулятора температури на основі інтегрованого контролера температури для модулів Пельтьє MAX1978 [13], досягнуто нестабільності довжини хвилі випромінювання, наближеної до гелій-неонових лазерів. Точність підтримки температури напівпровідникового лазера $\leq 0,003$ °С.

Аналіз інтерференційних сигналів в інтерферометрах віброплатформи

Поріг чутливості та похибка інтерференційних лазерних пристроїв визначаються нестабільністю частоти і потужності лазерного випромінювання, шумом реструючої апаратури і шкідливими акустичними вібраціями.

Інтерферометричні методи вимірювань, як правило, зводяться до вимірів різниці ходу і, отже, різниці фаз, внесеної досліджуваним об'єктом. Різниця фаз інтерферуючих коливань пов'язана з різницею ходу ΔX співвідношенням

$$\Delta\varphi = \frac{2\pi \cdot \Delta X}{\lambda}, \quad (1)$$

де λ — довжина хвилі когерентного джерела світла.

Сигнал інтерферометра пов'язаний, насамперед, зі зміною аргументу. Розглянути конкретну форму сигналу інтерферометра $I(t)$ можна тільки задавшись формою зміни аргументу $\Delta\varphi(t)$.

У випадку використання інтерферометра в складі інтерферометричного комплексу для вимірювань коливань земної поверхні зміну $\Delta\varphi(t)$ можна розглядати як сукупність модуляції неконтрольованими зовнішніми чинниками φ_0 (температура навколишнього середовища, зміна довжини хвилі лазера тощо) і вимірюваним впливом (модуляцією) $\varphi_M(t)$:

$$\Delta\varphi(t) = \varphi_0 + \varphi_M(t). \quad (2)$$

Як правило, вимірюваний вплив має гармонійну модуляцію аргументу інтерференційного сигналу:

$$\begin{aligned} \varphi_M &= \varphi_m \cdot \sin(\omega_M t), \\ \Delta\varphi(t) &= \varphi_0 + \varphi_m \cdot \sin(\omega_M t), \end{aligned} \quad (3)$$

де φ_m — індекс модуляції; ω_M — кругова частота модуляції. Тоді форма сигналу двопроменевого інтерферометра при гармонійній модуляції аргументу задається виразом [14]

$$I(t) = A_0 \cdot [1 + V \cdot \cos(\varphi_0 + \varphi_m \cdot \sin(\omega_M t))], \quad (4)$$

де A_0 та V — постійна складова та контраст інтерференційного сигналу.

У створеному лазерному інтерферометричному комплексі використовується інтерферометр Майкельсона. Оптичні сигнали утворюються в інтерферометрі за рахунок режиму змішаних хвиль, тобто інтерференції променів, відбитих від рухомого і нерухомого відбивачів. Рухомі відбивачі розташовані на плиті, що коливається в двох напрямках по осі x та по осі z . При переміщенні кутикового відбивача з фотоприймачів знімаються сигнали, близькі до синусоїдальних, які відрізняються один від одного за фазою на $\pi/2$, що необхідно для визначення напрямку переміщення.

Фотоприймачі, які поміщені на шляху сумарної хвилі, перетворюють інтенсивність вихідного сигналу інтерферометра в електричний сигнал:

$$U_1(t) = U_0 + U_M \cdot \sin(\Delta\varphi(t)), \quad (5)$$

$$U_2(t) = U_0 + U_M \cdot \cos(\Delta\varphi(t)), \quad (6)$$

де U_0 — постійна складова сигналу; U_M — амплітуда.

Фаза $\Delta\varphi(t)$ пов'язана з миттєвим значенням вихідного сигналу фотоприймачів $U_1(t)$ та $U_2(t)$ через функцію $\arccos \Delta\varphi(t)$, яка однозначно визначена тільки на

інтервалі $[0, 2\pi]$. У зв'язку з цим із (1) і (3) впливає, стосовно до двопроменевого інтерферометра Майкельсона, що переміщення, яке вимірюється, дорівнює [15]:

$$\Delta X = \left(N + \frac{\Delta\varphi(t)}{2\pi} \right) \cdot \frac{\lambda}{2}, \quad (7)$$

де N — ціле число інтервалів $[0, 2\pi]$ приростів фази сигналу фотоприймача при переміщенні відбивача інтерферометра в інтервалі ΔX і позначає цілі порядки інтерференції; $\Delta\varphi(t)$ — зміна фази в межах інтервалу $[0, 2\pi]$.

При вимірюваннях довільних коливань виникає задача контролю абсолютно го переміщення досліджуваного об'єкта. Для цього необхідно рахувати цілі числа інтервалів приростів фази сигналу N відповідно до виразу (7). Відомі різні методи і алгоритми реверсивного підрахунку N , або інтерференційних смуг. Але треба зазначити, що є очевидною проблема надійності підрахунку інтерференційних смуг через вплив різних перешкод. У роботі [16] запропоновано реалізацію завадостійкого пристрою рахування числа інтервалів приросту фази сигналу системи, який виключає можливість появи помилкових імпульсів в моменти часу, що відповідають зміні напрямку руху інтерференційних смуг.

На рис. 3,а представлені сигналограми квадратурних інтерференційних сигналів гармонійної форми, які отримані на екрані осцилографа при механічних коливаннях плити віброплатформи п'єзоактуатором. На рис. 3,б зображено коло на екрані осцилографа, яке утворюється за допомогою тих же квадратурних інтерференційних сигналів, представлених на рис. 3,а, коли один із них подається на вхід зовнішнього каналу горизонтальної розгортки осцилографа. В такому режимі роботи осцилографа спостерігаються так звані фігури Лісажу, за якими контролюється зсув фаз квадратурних інтерференційних сигналів при налагодженні інтерферометра.

Експериментальні дослідження показали, що при амплітуді коливань плити більше 50 мкм у квадратурних інтерференційних сигналах присутня паразитна амплітудна модуляція (рис. 3,в) з частотою, рівною частоті коливань плити, яка обумовлена втратою частини світлового потоку та зниження контрасту інтерференційних смуг у плечах інтерферометра. При цьому на екрані осцилографа в режимі його роботи із зовнішньою горизонтальною розгорткою, замість кола представлено фігуру (рис. 3,г), яка утворена обертанням та стисканням кола. Амплітуда інтерференційного сигналу змінюється відповідно до модулюючого сигналу. Наявну паразитну амплітудну модуляцію можна виразити математично:

$$U(t) = U_M \cdot \sin(\Delta\varphi(t)) \cdot (1 + m \cdot \sin(\varpi_{\Pi} t)), \quad (8)$$

де $U_M \cdot \sin(\Delta\varphi(t))$ — несучий гармонійний інтерференційний сигнал, на який накладається модулюючий сигнал $m \cdot \sin(\varpi_{\Pi} t)$; m — індекс модуляції.

Це явище викликано тим, що при коливаннях плити у вертикальному чи горизонтальному напрямку плита здійснює складне побічне коливання з малою амплітудою, при цьому кутові відбивачі (рухомий і нерухомий) орієнтуються так, що одне з їхніх ребер й оптична вісь не лежать у площині паралельній вектора по-

ляризації падаючого на них випромінювання. При переміщенні плити в горизонтальному напрямку по осі x на 100 мкм плита підіймається по осі z на протилежній (стосовно актюатора) стороні плити на 40 мкм, утворюючи кут $0,24''$ (кутових секунд). При переміщенні плити у вертикальному напрямку по осі z на 100 мкм кут нахилу плити стосовно осі x дорівнює $2,1''$ (кутових секунд).

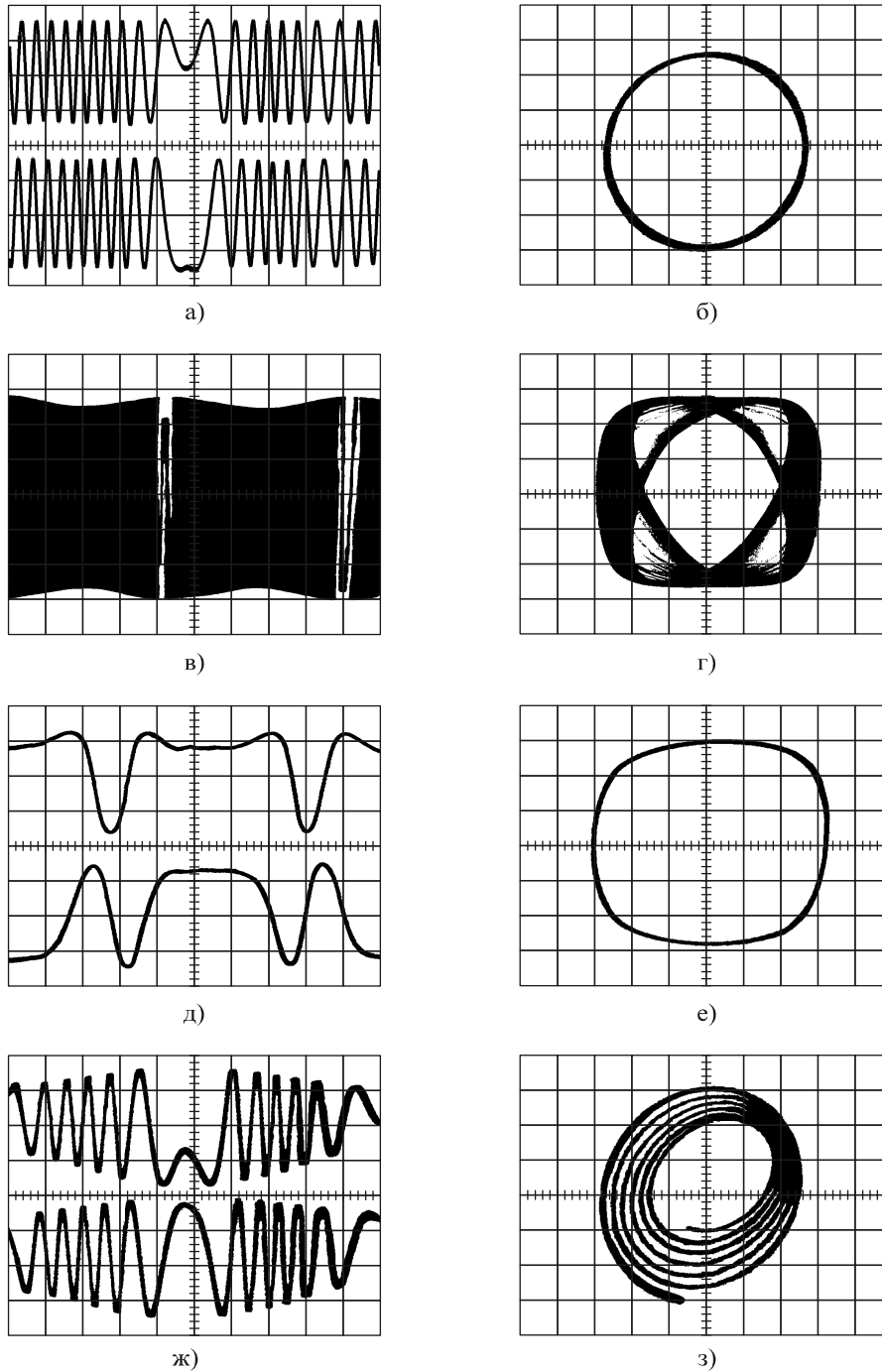


Рис. 3. Сигналограми інтерференційних сигналів

При коливаннях плити в горизонтальному напрямку амплітудою 100 мкм квадратурні інтерференційні сигнали з виходу інтерферометра вертикального каналу (рис. 3,д) на екрані осцилографа утворюють фігуру Лісажу (рис. 3,е). А при коливаннях плити у вертикальному напрямку амплітудою 100 мкм квадратурні інтерференційні сигнали з виходу інтерферометра горизонтального каналу (рис. 3,ж) на екрані осцилографа утворюють фігуру «спіраль Архімеда» (рис. 3,з). Аналіз зображення спіралі показує, що спіраль з рівномірним кроком, один виток дорівнює $\lambda/2$ довжини хвилі лазера (≈ 320 нм).

Отримані на екрані осцилографа фігури (округлений квадрат і спіраль) є результатом взаємодії роботи п'єзоактуаторів відповідного каналу і аналізом квадратурних інтерференційних сигналів в іншому каналі. Зважаючи на те, що геофізичні прилади (сейсмографи) існують для реєстрації окремо вертикальної або горизонтальної складової коливань, то на створеній віброплатформі працює водночас тільки канал по одній координаті. Тому незначні побічні коливання віброплатформи в непрацюючому каналі практично не впливають на результати вимірювань.

Експериментальні результати

Проведено експериментальні дослідження на геофізичній метрологічній віброплатформі з перевірки її технічних характеристик. Як еталон для порівняння вимірних величин було використано лазерну інтерферометричну вимірювальну систему XL-80 компанії Renishaw, яка спеціально використовується в метрології для всебічної оцінки точності роботи обладнань із прецизійним позиціонуванням виконавчих елементів. Точність системи становить $\pm 0,5$ ppm в усьому робочому діапазоні температур (0–40) °C [17].

Тестування геофізичної метрологічної віброплатформи проводилося на частоті коливань 0,5 Гц. Отримані результати тестування представлені в таблиці.

Результати тестування віброплатформи

	Амплітуда коливань віброплатформи, мкм	Амплітуда коливань Renishaw, мкм	Похибка Δ , нм	Похибка, %
Вертикальний канал, координата Z	117,438	117,478	40	0,034
	50,053	50,133	80	0,16
	49,985	50,032	47	0,094
Горизонтальний канал, координата Y	113,339	113,539	200	0,176
	48,459	48,482	23	0,047
	48,415	48,395	20	0,041

Висновок: усі отримані похибки амплітуди коливань менше 0,3 %, що є критерієм точності виміру при атестації. Отже, створена в інституті геофізична метрологічна віброплатформа може використовуватися для калібрування сейсмометрів та інших високочутливих до переміщення приладів.

Мінімальна амплітуда збудження розробленої системи в межах міста через наявність промислових шумів, зокрема на дослідному майданчику інституту, обмежена 0,5 мкм. За умови роботи за межами міста чутливість системи значно збільшується, і мінімальна амплітуда коливань віброплатформи зменшується до 10–20 нм.

Висновки

Проведено аналіз і дослідження інтерференційних сигналів в інтерферометрах віброплатформи. Показано, що створена метрологічна віброплатформа забезпечує необхідну точність вимірів і є перспективною системою для калібрування та тестування геофізичних приладів для їхнього удосконалення.

Для зменшення мінімальної амплітуди коливань віброплатформи необхідно забезпечити послаблення зовнішніх вібрацій і шумів за допомогою сучасних засобів віброізоляції та вібропоглинання.

1. *Алехин В.* Лазерный интерферометр для измерения перемещений / В. Алехин, И. Мирошниченко, А. Серкин // *Наноиндустрия*. — 2010. — № 2. — С. 38–41.
2. *Лазерный интерферометрический измеритель наноперемещений* / С.А. Даренек, Ж. Желкобаев, В.В. Календин, Ю.А. Новиков // *Труды Ин-та общей физики им. А.М. Прохорова РАН*. — 2006. — № 62. — С. 14–37.
3. *Пат.* 106553 Україна, МКІ G 01 R 13/00. Високошвидкісний інтерферометр на основі запам'ятовуючого пристрою // Петров В.В., Брицький О.І., Косяк І.В., Цубін О.А.; заявл. 10.04.2013; опубл. 10.09.2014. — Бюл. № 17.
4. *Пат.* 2012.0247213 США. МКІ G 01 V 1/52. Optical Seismometer; заявл. 2.04.2012; опубл. 4.10.2012.
5. *Брицкий А.И.* Совершенствование геофизических приборов на основе цифровой лазерной интерферометрии / А.И. Брицкий // *Реєстрація, зберігання і оброб. даних*. — 2013. — Т.15, № 2. — С. 65–72.
6. *Датчики перемещения и вибростенды* [Електронний ресурс]. — Режим доступа: http://www.r-sensors.ru/12_prod_shake_tables_ru.shtml
7. *Бугаевский Г.Н.* Стенд для испытаний и калибровки сейсмометрической аппаратуры / Г.Н. Бугаевский, В.П. Белов, С.Д. Нестеренко: сб. науч. труд. «Строительство и техногенная безопасность». — Вып. 5. — Симферополь: КАПКС. — 2001. — С. 92–97.
8. *Агапов В.Н.* Блок управления стендом для калибровки инженерно-сейсмометрической аппаратуры / В.Н. Агапов, А.А. Солошенко // *Строительство и техногенная безопасность*. — 2011. — Вып. № 35. — С. 152–157.
9. *CT-EWI Calibration Table for broadband and short-period seismometers* [Електронний ресурс]. — Режим доступа: www.lennartz-electronic.de
10. *The CT-EWI Calibration Table* // Document Number: 990-0062. — Lennartz electronic GmbH.
11. *Seismometer Calibration System PET-0A&PET-03H for calibration of Seismometers* [Електронний ресурс]. — Режим доступа: <http://www.imv.co.jp/e/products/other/pet/>
12. *HL6312G/13G, AlGaInP Laser Diodes* [Електронний ресурс]. — Opnext Japan, Inc. — Режим доступа: <http://www.opnext.com/optodevice/>

13. *Integrated* temperature controllers for peltier modules MAX1978. Technical description // Maxim Integrated Products. — 2010. — Rev 3; 3/10.
14. *Когерентно-оптические* методы в измерительной технике и биофотонике; под ред. В.П. Рябухо и В.В. Тучина. — Саратов: Сателлит, 2009. — 127 с.
15. *Кириянов В.П.* Лазерные интерферометры перемещений / В.П. Кириянов, В.П. Коронкевич // Автометрия. — 1998. — № 6. — С. 65–84.
16. *Косяк І.В.* Декодер квадратурних інтерференційних сигналів / І.В. Косяк // Реєстрація, зберігання і оброб. даних. — 2013. —Т. 15, № 2. — С. 55–64.
17. *XL-80* laser measurement system. Renishaw plc, UK [Електронний ресурс]. — Режим доступу: <http://www.renishaw.com/en/xl-80-laser-measurement-system--8267>

Надійшла до редакції 27.02.2015