

К. т. н. А. В. САДЧЕНКО, О. А. КУШНИРЕНКО, О. И. ЕФИМОВ,
В. В. ПУНЬКО, С. Ю. ПАРОВОЙ

Украина, Одесский национальный политехнический университет
E-mail: koa@onu.ua

КОРРЕЛЯЦИОННАЯ СХЕМА КАДРОВОЙ СИНХРОНИЗАЦИИ В СИСТЕМАХ СВЯЗИ С QPSK-МОДУЛЯЦИЕЙ

Предложена схема кадровой синхронизации для QPSK-модуляции на основе бинарных последовательностей четной длины с идеальной автокорреляционной функцией. Аналитически найдены все бинарные синхропоследовательности длиной $N=8$ со свойством идеальности автокорреляционной функции. На основе построенного спектра кодовых расстояний в метрике Хемминга для таких последовательностей было установлено, что они обладают корректирующей способностью, позволяющей исправлять однократные ошибки. На основе структурных свойств бинарных последовательностей длиной $N=8$ могут быть синтезированы последовательности большей кратной длины — 16, 32 и более.

Ключевые слова: непериодическая автокорреляционная функция, QPSK, QAM, кадровая синхронизация.

Обеспечение высокой помехоустойчивости и надежности работы схемы кадровой синхронизации в системах передачи информации с использованием многопозиционной модуляции, такой как QPSK (quadrature phase shift keying — квадратурная четырехпозиционная фазовая модуляция) или QAM_m (quadrature amplitude modulation — квадратурная амплитудная модуляция), тесно связано с применением сигнально-кодовых конструкций с хорошими непериодическими автокорреляционными свойствами [1–3].

Целью настоящей работы является разработка эффективной системы кадровой синхронизации для систем связи с квадратурной модуляцией на основе бинарных сигнально-кодовых последовательностей с идеальной секционированной непериодической автокорреляционной функцией.

Наиболее простыми с точки зрения декодирования являются бинарные последовательности с хорошими корреляционными свойствами [4], такие как коды Баркера, M-последовательности и т. д. При этом предполагается, что декодер синхропоследовательности установлен по видеочастоте, т. е. после демодулятора.

В системах связи с квадратурной модуляцией [5–8] передаваемый фрагмент данных представляет собой кадр, в состав которого могут входить следующие блоки:

- синхронизирующая последовательность либо синхросимвол для восстановления несущей (калибровка опорных частот для получения сигнальных созвездий);

- синхронизирующая последовательность для обеспечения кадровой синхронизации;

- информационный поток данных;
- признак конца кадра.

Длина самого кадра (фрейма) и, соответственно, длина синхронизирующей последовательности (в битах) могут быть произвольными четными величинами, кратными $\log_2 m$, где m — размерность QAM.

Известно, что бинарные последовательности длиной $N > 4$ не способны обеспечить идеальный вид непериодической автокорреляционной функции (НАКФ), определяемой выражением

$$R(k) = \sum_{k=0}^{N-1} \sum_{m=0}^k S(k)h(m-k) = \begin{cases} N^2 & \text{при } k = N-1; \\ 0 & \text{при } k \neq N-1. \end{cases} \quad (1)$$

Здесь $S(k)$ — бинарный код длиной N ; $k = 0, \dots, N-1$; h — импульсная характеристика фильтра.

На рис. 1 представлены НАКФ для кода Баркера $N=13$ и бинарной последовательности четной длины $N=16$ с минимальным уровнем боковых лепестков $R_{b\max}$ (УБЛ).

Из рис. 1 видно, что у НАКФ бинарной последовательности четной длины $N=16$ УБЛ равен двум. Согласно данным, приведенным в [9], УБЛ растет с увеличением длины последовательности так, как показано в табл. 1.

Однако, поскольку каждая сигнальная точка созвездия QAM_m переносит $i = \log_2 m$ битов информации, появляется возможность корреляционного анализа с использованием «быстрой» свертки

$$R(k) = \sum_{k=i-1}^{2N-2} \sum_{m=0}^k S(ik)S(m-ik). \quad (2)$$

Зависимость УБЛ НАКФ от длины последовательности

Длина последовательности	4	6	8	10	12	14	16	18	20	22	24	26
Минимальный УБЛ НАКФ	1	2	3	2	2	2	2	2	3	3	3	3
Длина последовательности	28	30	32	34	36	38	40	42	44	46	48	50
Минимальный УБЛ НАКФ	3	3	3	4	4	4	5	5	5	6	6	6

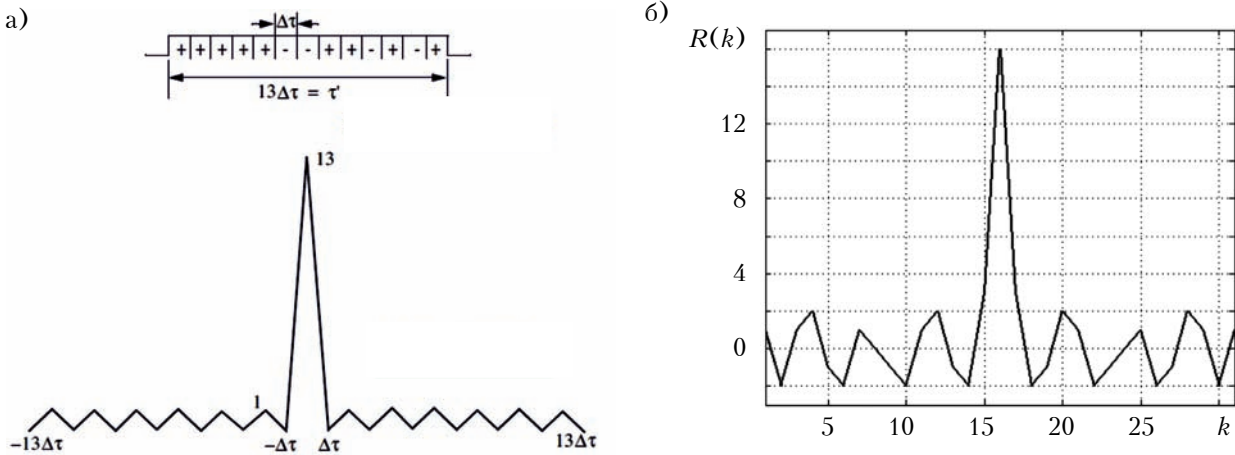


Рис. 1. НАКФ для кода Баркера $N=13$ (а) и для наилучшей бинарной последовательности четной длины $N=16$ по критерию минимума боковых лепестков (б)

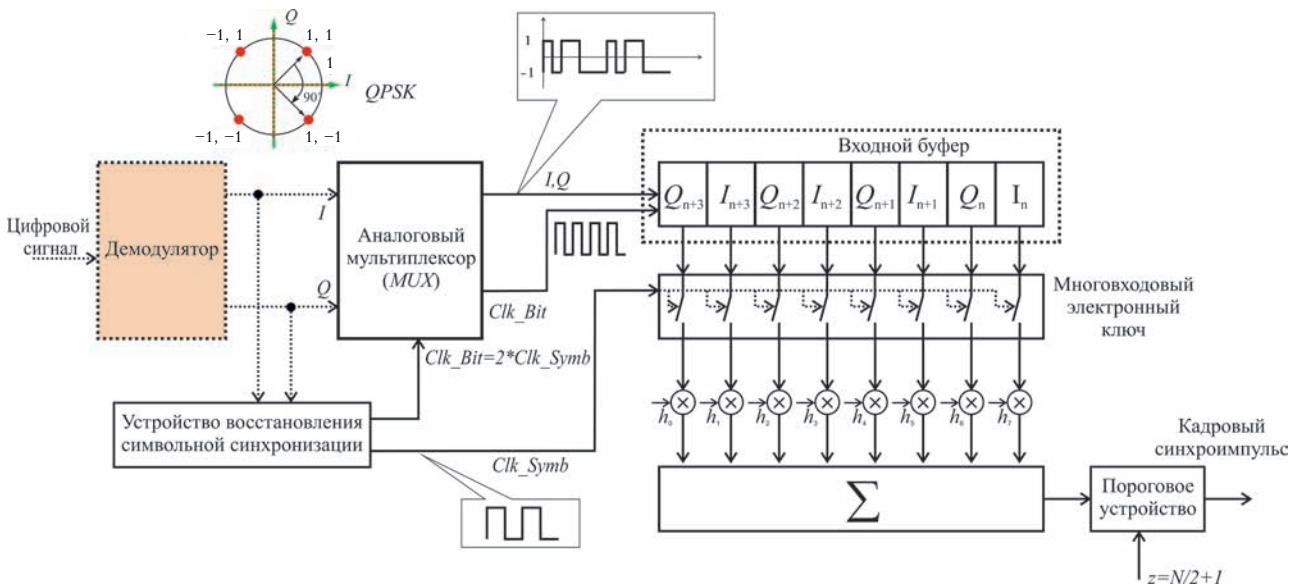


Рис. 2. Схема восстановления кадровой синхронизации для QPSK

В случае QPSK формула (2) примет вид

$$R(k) = \sum_{k=1}^{N-2} \sum_{m=0}^k S(2k) \cdot S(m-2k). \quad (3)$$

Структурная схема восстановления кадровой синхронизации, реализованная в соответствии с выражением (3), приведена на рис. 2.

Схема кадровой синхронизации представляет собой согласованный с видеопоследовательностью фильтр (СФ), выполняющий дис-

кретную свертку посимвольно. Для этого уровни напряжения квадратур I, Q на выходе демодулятора, соответствующие принятым точкам сигнального созвездия (рис. 2), объединяются в последовательный поток с помощью аналогового мультиплексора, который считывает и выдает данные с удвоенной символьной (битовой $Clk_Bit=2 \cdot Clk_Symb$) частотой. Последовательный поток данных с битовой частотой поступает на входной буфер, размер ко-

того соответствует длине синхроследовательности. Буфер тактируется частотой Clk_Bit . Далее отсчеты входного сигнала перемножаются с эталонной последовательностью (импульсной характеристикой СФ h_0-h_7) на четных сдвигах входного буфера. Реализация посимвольного умножения достигается тактированием умножителей либо электронных ключей символьной частотой. Выходные сигналы всех умножителей суммируются параллельным сумматором, результирующий сигнал которого поступает на пороговое устройство. Поскольку синхросигнал бинарный, умножители можно заменить инверторами уровня, что существенно упрощает техническую реализацию [10].

Очевидно, что для обеспечения устойчивой работы корреляционной схемы синхронизации [11, 12] синхроследовательности должны обладать следующими свойствами:

- длина последовательности N должна быть равна $\log_2 m$;
- у последовательности НАКФ, вычисленной с помощью операции быстрой свертки (выражение (2)), должны отсутствовать боковые лепестки (идеальная НАКФ);
- класс последовательностей одинаковой длины N должен обладать спектром кодовых расстояний в метрике Хэмминга, позволяющим корректировать ошибки наибольшей кратности;
- класс последовательностей одинаковой длины N должен иметь хорошие взаимокорреляционные свойства.

Рассмотрим синтез класса бинарных синхроследовательностей длиной $N=8$ с идеальной НАКФ, секциями длиной 2 бита, которые могут применяться для синхронизации систем передачи информации с QPSK и обладают вышеперечисленными свойствами.

Для получения идеальной НАКФ вида (1) рассмотрим с учетом (3) систему уравнений

$$\begin{cases} R(N-1) = R(7) = 8, \\ R(1) = R(3) = R(5) = R(9) = R(11) = R(13) = 0. \end{cases} \quad (4)$$

Таблица 2

Бинарные нетривиальные комбинации для свободных членов системы уравнений (5)

S_0	S_6	S_1	S_7
-1	-1	1	-1
-1	-1	-1	1
-1	1	-1	-1
-1	1	1	1
1	1	-1	-1
1	-1	1	1
1	-1	1	-1
1	1	-1	1

С учетом симметрии НАКФ достаточно найти решение относительно одной ее половины

$$\begin{cases} R(N-1) = R(7) = 8, \\ R(1) = R(3) = R(5) = 0. \end{cases}$$

Перепишем систему уравнений (4) в терминах элементов сигнально-кодовой последовательности:

$$\begin{cases} S_0 S_6 + S_1 S_7 = 0, \\ S_0 S_4 + S_1 S_3 + S_2 S_6 + S_3 S_7 = 0, \\ S_0 S_2 + S_1 S_3 + S_2 S_4 + S_3 S_5 + S_4 S_6 + S_5 S_7 = 0, \\ S_0^2 + S_1^2 + S_2^2 + S_3^2 + S_4^2 + S_5^2 + S_6^2 + S_7^2 = 8. \end{cases} \quad (5)$$

Из последней строки этой системы следует нетривиальное решение для бинарного сигнала в виде

$$|S_0| = |S_1| = |S_2| = |S_3| = |S_4| = |S_5| = |S_6| = |S_7| = 1,$$

т. е. все элементы могут принимать значения только «+1» или «-1».

Перепишем первую строку системы уравнений (5) в следующем виде:

$$S_0 S_6 = -S_1 S_7.$$

Очевидно, что для нее существует 8 нетривиальных комбинаций, представленных в табл. 2, где элемент S_0 выражен через свободные элементы системы уравнений (5) $S_0 = (S_1 S_7) / S_6$

Используя данные табл. 2 и метод подстановки, найдем все остальные нетривиальные решения, удовлетворяющие условию бинарности. Таким образом получим все 32 решения недоопределенной системы нелинейных уравнений длиной $N=8$ (табл. 3).

Из общего числа последовательностей, обладающих идеальной НАКФ согласно (1) с учетом (2), половина (т. е. 16) сбалансированы согласно выражению

$$\sum_{i=0}^{N-1} S(i) = 0. \quad (6)$$

Сбалансированные бинарные последовательности с идеальной НАКФ приведены в табл. 4.

Графики НАКФ для бинарной последовательности четной длины $N=8$ с секциями длиной $i = 1, 2$ представлены на рис. 3.

«Идеальность» НАКФ нарушается при переходе к обработке последовательностей с линейной сверткой, однако даже в этом случае УБЛ не превышает уровня $3/8$ для всех последовательностей, приведенных в табл. 3

Аналогично можно найти последовательности с идеальной НАКФ и для других значений длины, кратных двум.

Для оценки помехоустойчивости синхросигнала определим спектр кодовых расстояний.

Таблица 3

Бинарные последовательности с идеальной НАКФ
N=8

S ₀	S ₁	S ₂	S ₃	S ₄	S ₅	S ₆	S ₇
-1	-1	-1	-1	-1	1	1	-1
-1	-1	-1	-1	1	-1	-1	1
-1	-1	-1	1	-1	-1	1	-1
-1	-1	-1	1	1	1	-1	1
-1	-1	1	-1	-1	-1	-1	1
-1	-1	1	-1	1	1	1	-1
-1	-1	1	1	-1	1	-1	1
-1	-1	1	1	1	-1	1	-1
-1	1	-1	-1	-1	1	1	1
-1	1	-1	-1	1	-1	-1	-1
-1	1	-1	1	-1	-1	1	1
-1	1	-1	1	1	1	-1	-1
-1	1	1	-1	-1	-1	-1	-1
-1	1	1	-1	1	1	1	1
-1	1	1	1	-1	1	-1	-1
-1	1	1	1	1	-1	1	1
1	-1	-1	-1	-1	1	-1	-1
1	-1	-1	-1	1	-1	1	1
1	-1	-1	1	-1	-1	-1	-1
1	-1	-1	1	1	1	1	1
1	-1	1	-1	-1	-1	1	1
1	-1	1	-1	1	1	-1	-1
1	-1	1	1	-1	1	1	1
1	-1	1	1	1	-1	-1	-1
1	1	-1	-1	-1	1	-1	1
1	1	-1	-1	1	-1	1	-1
1	1	-1	1	-1	-1	-1	1
1	1	-1	1	1	1	1	-1
1	1	1	-1	-1	-1	1	-1
1	1	1	-1	1	1	-1	1
1	1	1	1	-1	1	1	-1
1	1	1	1	1	-1	-1	1

На рис. 4 приведена диаграмма кодовых расстояний между первой и m-ми последовательностями d_{1,m} с идеальной НАКФ (формула (1)) и спектр кодовых расстояний в метрике Хэмминга для всех найденных последовательностей длиной N=8, согласно табл. 3. Здесь видно, что среднее кодовое расстояние составляет

$$d_s \approx \frac{1}{n} \sum_{d_{\min}}^{d_{\max}} dW(d) \approx 4,13, \quad (7)$$

где W(d) – число кодовых слов, находящихся на расстоянии d от базового, что позволяет исправлять ошибки кратности t = int[0,5(d_s-1)]=1.

Для оценки устойчивости расположения сигнальных позиций созвездия QPSK относительно осей I, Q построим диаграммы скачков фазы.

Диаграмма скачков фазы сигнала с модуляцией QPSK для последовательности

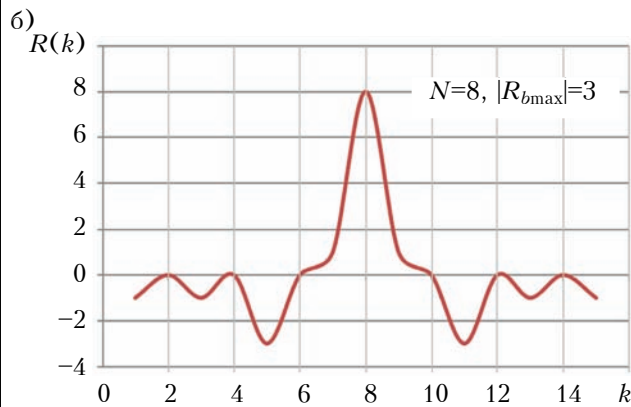
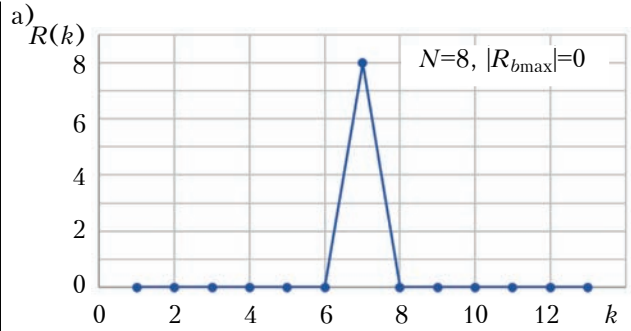


Рис. 3. НАКФ для бинарной последовательности четной длины N=8 с длиной секции i = 2 (а) и i = 1 (б)

Таблица 4

Сбалансированные бинарные последовательности с идеальной НАКФ N=8

S ₀	S ₁	S ₂	S ₃	S ₄	S ₅	S ₆	S ₇
-1	-1	-1	1	1	1	-1	1
-1	-1	1	-1	1	1	1	-1
-1	-1	1	1	-1	1	-1	1
-1	-1	1	1	1	-1	1	-1
-1	1	-1	-1	-1	1	1	1
-1	1	-1	1	1	1	-1	-1
-1	1	1	1	-1	1	-1	-1
1	-1	-1	-1	1	-1	1	1
1	-1	-1	-1	1	1	-1	-1
1	-1	1	-1	-1	-1	1	1
1	-1	1	-1	1	1	-1	-1
1	-1	1	1	1	-1	-1	-1
1	1	-1	-1	-1	1	-1	1
1	1	-1	-1	1	-1	1	-1
1	1	-1	1	-1	-1	-1	1
1	1	1	1	-1	1	-1	1
1	1	1	-1	-1	-1	1	-1

S={-1; -1; -1; -1; -1; 1; 1; -1} длиной N=8 с наилучшей НАКФ приведена на рис. 5. Здесь видно, что за время передачи синхронизирующей последовательности происходит перемеще-

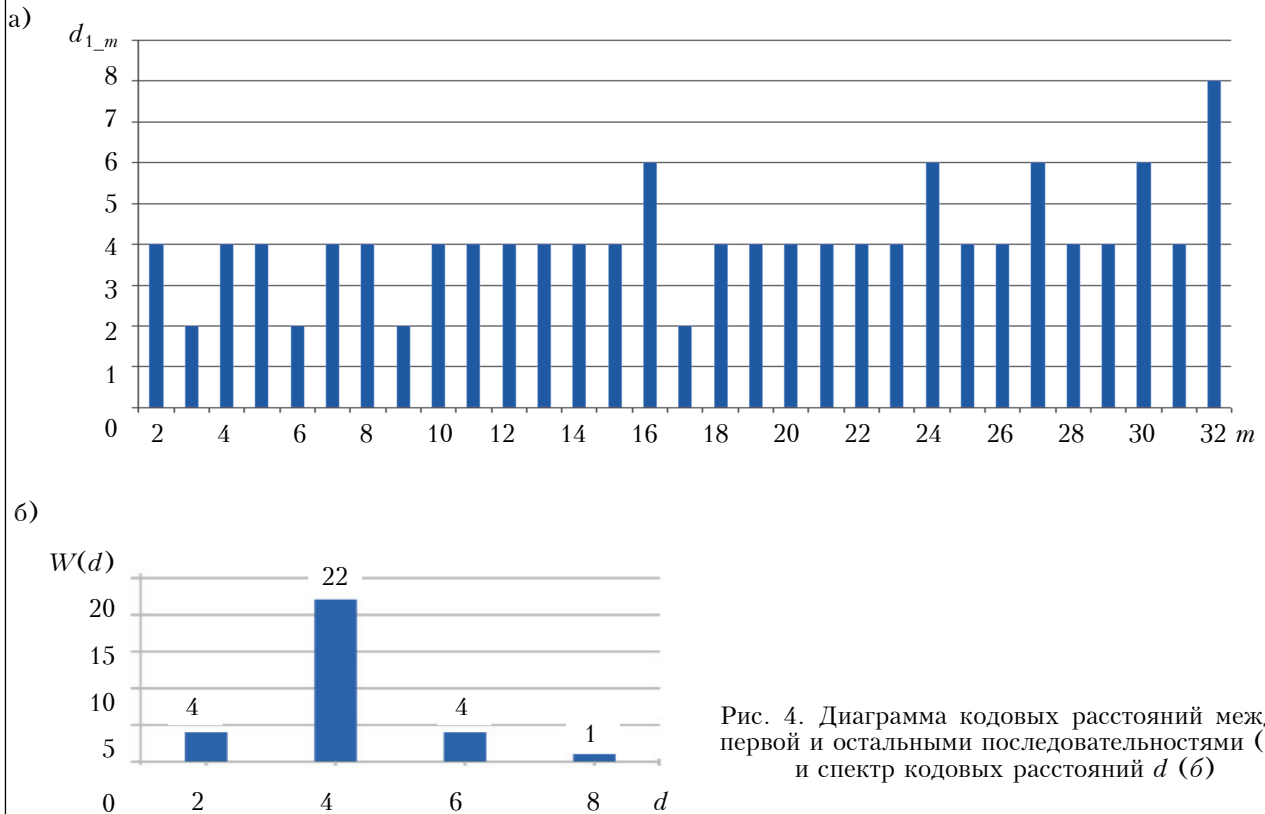


Рис. 4. Диаграмма кодовых расстояний между первой и остальными последовательностями (а) и спектр кодовых расстояний d (б)

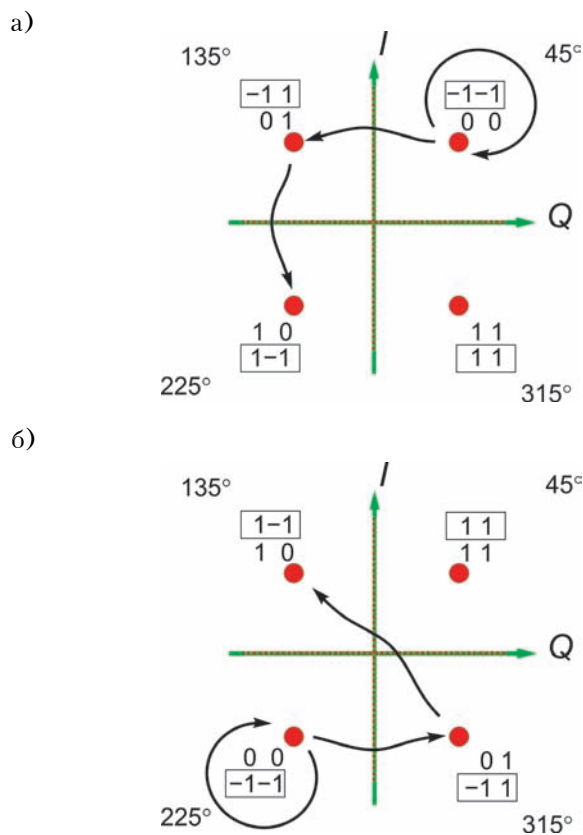


Рис. 5. Диаграмма значений фазы при $QPSK$ -модуляции без кодирования (а) и с кодом Грея (б)

ние сигнала как минимум в трех квадрантах, что обеспечивает хорошие условия для восстановления символьной синхронизации.

Выводы

Разработанная система кадровой синхронизации для систем связи с квадратурной модуляцией на основе бинарных сигнально-кодовых последовательностей с идеальной секционированной непериодической автокорреляционной функцией позволяет упростить техническую реализацию и повысить общую помехоустойчивость системы связи. Предлагаемые последовательности обладают свойством сбалансированности и кодовым расстоянием, позволяющим корректировать однократные ошибки. Предложенный подход может быть успешно использован для синхронизации систем связи с QAM -модуляцией с большим числом сигнальных позиций, таких как QAM_{16} , QAM_{64} и т. д.

ИСПОЛЬЗОВАННЫЕ ИСТОЧНИКИ

1. Мазурков М. И., Садченко А. В. Свойства дискретных АФМ-сигналов, инвариантных к m -сдвигу // Труды УНИИРТ. — 1996. — № 2. — С. 38–45.
2. Мазурков М. И., Садченко А. В., Скопа А. А. Методы передачи информации на основе циклических АФМ- и ДЧМ-сигналов, инвариантных к m -сдвигу // Информатика и связь. Сб. научных трудов УГАС. — Киев: Техника, 1996. — № 1. — С. 127–132.
3. Садченко А.В., Аверочкин В.А., Кушниренко О.А., Петрусенко Н.А. Алгоритм синтеза бинарных синхроко-

дов произвольной длины с хорошими аperiodическими автокорреляционными функциями // Труды 13-й МНПК «Современные информационные и электронные технологии» (СИЭТ-2012). – 2012. – Одесса, Украина. – С. 181.

4. Малахов В.П., А. В. Садченко Зниження складності технічної реалізації систем передачі інформації із використанням послідовностей Голда // Пр. Одес. політехн. ун-ту. – 2004. – Вип. 1. – С. 138–141.

5. Никитин Н.П., Лузин В.И. Телевизионные цифровые системы. – Екатеринбург: УрФУ, 2016. – 106 с.

6. Никитин Н.П., Лузин В.И. Формирование и прием сигналов с цифровой модуляцией. – Екатеринбург: УГТУ-УПИ, 2008.

7. Карякин В. Л. Цифровое телевидение. – Москва: СОЛОН-ПРЕСС, 2013. – 448 с.

8. Мазурков М. И. Системы широкополосной радиосвязи. – Одесса: Наука и техника, 2009.

9. Sadchenko A.V., Kushnirenko O.A., Troyansky A.V. The algorithm of random length sequences synthesis for frame synchronization of digital television systems // Odes'kyi

Politechnichniy Universytet. Pratsi. – 2015. – Iss. 3(47). – P. 97–103.

10. Садченко А.В., Аверочкин В.А., Кушниренко О.А. Повышение надежности синхронизации систем связи с кодовым разделением каналов // Труды 12-й МНПК «Современные информационные и электронные технологии» (СИЭТ-2011). – 2011. – Одесса, Украина. – С. 191.

11. Мазурков М. И. Рекуррентный алгоритм скользшего корреляционного декодирования циклических кодов // Изв. вузов. Радиоэлектроника. – 2000. – № 1. – С. 53–59.

12. Кушниренко О.А., Садченко А.В., Троянский А.В. Повышение помехоустойчивости «скользящего» корреляционного алгоритма распознавания печатных символов // Вост.-Европ. журн. передовых технологий. – 2014. – № 4/2. – С. 32–36.

Дата поступления рукописи
в редакцию 20.10 2017 г.

А. В. САДЧЕНКО, О. А. КУШНИРЕНКО, О. І. ЄФІМОВ, В. В. ПУНЬКО, С. Ю. ПАРОВИЙ

Україна, Одеський національний політехнічний університет

E-mail: koa@opu.ua

КОРЕЛЯЦІЙНА СХЕМА КАДРОВОЇ СИНХРОНІЗАЦІЇ В СИСТЕМАХ ЗВ'ЯЗКУ З QPSK-МОДУЛЯЦІЄЮ

Запропоновано схему кадрової синхронізації для QPSK-модуляції на основі бінарних послідовностей парної довжини з ідеальною автокореляційною функцією. Аналітично знайдено всі бінарні синхрослїдовності довжиною $N = 8$ з властивістю ідеальності автокореляційної функції. На основі побудованого спектра кодових відстаней в метриці Хеммінга для таких послідовностей було встановлено, що вони мають коректувальну здатність, що дозволяє виправляти одноразові помилки. На основі структурних властивостей бінарних послідовностей довжиною $N = 8$ можуть бути синтезовані послідовності більшою кратної довжини -16, 32 і більше.

Ключові слова: неперіодична автокореляційна функція, QPSK, QAM, кадрова синхронізація.

DOI: 10.15222/TKEA2017.6.22
UDC 621.391.54

A. V. SADCHENKO, O. A. KUSHNIRENKO,
O. I. YEFIMOV, V. V. PUNKO, S. Y. PAROVYI

Ukraine, Odessa National Polytechnic University

E-mail: koa@opu.ua

CORRELATION SCHEME OF FRAME SYNCHRONIZATION IN COMMUNICATION SYSTEMS WITH QPSK-MODULATION

The information efficiency of communication systems using quadrature amplitude modulation is reduced because of the costs for data transmission necessary to provide frame synchronization and the required time to search for the sync signal and to go into the tracking mode of the synchronization system.

One of the most effective schemes of constructing a frame synchronization system is the correlation diagram. In order for this diagram to operate, signal-code constructions with good aperiodic autocorrelation properties are required.

The aim of this study is to develop an effective frame synchronization system for quadrature modulation communication systems based on binary signal-code sequences with an ideal sectioned non-periodic autocorrelation function.

In this paper, we propose a frame synchronization scheme for QPSK modulation based on binary sequences of even length with an ideal autocorrelation function. All binary synchronous sequences of length $N = 8$ with the idealness of the autocorrelation function are analytically found in the study. On the basis of the chart of the code distance spectrum in the Hamming metric for binary sequences of $N = 8$ length, it was established

that such sequences have a correcting ability that allows correcting single errors. Based on the structural properties of binary sequences of $N = 8$ length, sequences of a larger multiple length ($N = 16, N = 32, \text{etc.}$) can be synthesized.

The practical value of the proposed scheme of frame synchronization is to reduce the complexity of technical implementation and increase the overall noise immunity of the communication system. The proposed approach can be successfully used to synchronize communication systems with QAM modulation with a large number of signal positions such as QAM 16, QAM 64, etc.

Keywords: aperiodic autocorrelation function, QPSK, QAM, frame synchronization.

REFERENCES

1. Mazurkov M.I., Sadchenko A.V. [Properties of discrete APM-signals, invariant to the m-shift]. *Trudy UNIIRT*, 1996, no 2, P. 38-45. (Rus)
2. Mazurkov M.I., Sadchenko A.V., Skopa A. A. [Methods of information transfer on the basis of cyclic APM- and DFM-signals, invariant to the m-shift]. *Informatika i svyaz. Sb. nauchnykh trudov UGAS*. Kiev: Tekhnika, 1996, no 1, pp. 127-132. (Rus)
3. Sadchenko A. V., Averochkin V. A., Kushnirenko O. A., Petrusenko N. A. [Algorithm for the synthesis of binary sync codes of arbitrary length with good aperiodic autocorrelation functions]. *13th ISPC «Modern Information and Electronic Technologies» (MIET-2012)*, 2012, Odessa, Ukraine, pp. 181. (Rus)
4. Malakhov V. P., Sadchenko A. V. [Reducing the complexity of the technical implementation of information transfer systems using the sequences of gold]. *Odes'kyi Politechnichnyi Universytet. Pratsi*, 2004, iss.1, pp. 138-141. (Rus)
5. Nikitin N.P., Luzin V.I. *Televizionnye tsifrovye sistemy* [Television digital systems]. Yekaterinburg, UrFU, 2016, pp.106. (Rus)
6. Nikitin N.P., Luzin V.I. *Formirovanie i priem signalov s tsifrovoy modulatsiei* [Forming and receiving signals with digital modulation]. Yekaterinburg, UGTU-UPI, 2008, pp. 185. (Rus)
7. Karyakin V. L. *Tsifrovoe televidenie* [Digital television], Moscow, SOLON-PRESS, 2013, 448 p. (Rus)
8. Mazurkov M. I. *Sistemy shirokopolosnoi radiosvyazi* [Broadband radio communication systems]. Odessa, Naukaitehnika, 2009. pp. 344. (Rus)
9. Sadchenko A. V., Kushnirenko O. A., Troyansky A. V. The algorithm of random length sequences synthesis for frame synchronization of digital television systems. *Odes'kyi Politechnichnyi Universytet. Pratsi*, 2015, Iss. 3(47), pp. 97-103.
10. Sadchenko A. V., Averochkin V. A., Kushnirenko O. A. [Improving the reliability of synchronization of code-division-based communication systems]. *12th ISPC «Modern Information And Electronic Technologies» (MIET-2011)*, 2011, Odessa, Ukraine, pp. 191. (Rus)
11. Mazurkov M. I. Recursive algorithm for sliding correlation decoding of cyclic codes. *Izv. Vuzov. Radioelektronika*. 2000, no 1, pp. 53-59. (Rus)
12. Kushnirenko O. A., Sadchenko A. V., Troyansky A. V. [Improving the noise immunity of the "sliding" correlation algorithm for recognizing printed characters]. *Eastern-European Journal Of Enterprise Technologies*, 2014, no 4/2, pp. 32-36. (Rus)

НОВЫЕ КНИГИ

НОВЫЕ КНИГИ

Зайков В. П., Мещеряков В. И., Журавлёв Ю. И. Прогнозирование показателей надежности термоэлектрических охлаждающих устройств. Книга 3. Методы повышения надежности термоэлектрических охлаждающих устройств.— Одесса: Политехпериодика, 2018.

Книга посвящена одной из ключевых проблем проектирования термоэлектрических устройств (ТЭУ) — поиску путей повышения их надежности. Исследованы основные методы повышения показателей надежности ТЭУ: конструктивный, параметрический, структурный и комбинированный. Приведены результаты расчетов основных характеристик и показателей надежности одно- и двухкаскадных ТЭУ в зависимости от геометрии ветвей термоэлементов, токового режима работы, параметров исходных материалов термоэлементов (термоэлектрической эффективности, коэффициента термо-эдс и электропроводности) и проведен анализ полученных результатов. Также рассмотрены простейшие схемы резервирования элементов и проведен сравнительный анализ различных способов включения резерва. Показаны возможности комбинированного (совмещенного) метода повышения показателей надежности ТЭУ путем оценки совместного использования конструктивного и параметрического методов в сравнении с результатами, которые можно получить при их раздельном применении. Предназначена для инженеров, научных работников, а также студентов соответствующих специальностей, занимающихся вопросами надежности элементов электроники и в целом РЭА, а также разработкой и проектированием термоэлектрических устройств.

