

## Учет неопределенностей вероятностных оценок при риск-информированном принятии решений

Предложена классификация уровней неопределенностей вероятностных оценок по значению коэффициента вариации. Рассмотрена схема принятия решений по совокупности критериев приемлемости с учетом неопределенностей. Представлены компенсирующие мероприятия при принятии решений в условиях высокой неопределенности.

**Ключевые слова:** неопределенность, риск-информированное принятие решений, коэффициент вариации, критерий приемлемости.

**О. М. Дибач**

### Врахування невизначеностей імовірнісних оцінок у разі ризик-інформованого прийняття рішень

Запропоновано класифікацію рівнів невизначеностей імовірнісних оцінок за значенням коефіцієнта варіації. Розглянуто схему прийняття рішень за сукупністю критеріїв прийнятності з урахуванням невизначеностей. Наведено компенсуючі заходи в разі прийняття рішень з великою невизначеністю.

**Ключові слова:** невизначеність, ризик-інформоване ухвалення рішень, коефіцієнт варіації, критерій прийнятності.

© А. М. Дыбач, 2016

**Н**еопределенности вероятностных оценок существенно сдерживают и ограничивают использование количественных результатов вероятностного анализа безопасности (далее — ВАБ) в практической деятельности, в том числе и для повышения эффективности эксплуатации АЭС.

В первых публикациях МАГАТЭ по тематике ВАБ [1] неопределенность частоты повреждения активной зоны (далее — ЧПАЗ) грубо оценена на уровне одного порядка от рассчитанного точечного значения, отмечен значительный рост неопределенности при расчете частоты предельного аварийного выброса (далее — ЧПАВ). В настоящее время в мировой и отечественной практике накоплен большой опыт выполнения ВАБ, собраны и регулярно обновляются специфические базы данных по надежности оборудования и частотам исходных событий, что позволило повысить достоверность выполняемых вероятностных оценок. В рамках международных проектов (например, [2, 3]), инициированных после аварии на АЭС «Фукусима-Даичи», продолжается усовершенствование методологии ВАБ для учета редких экстремальных природных воздействий, увеличения временного интервала анализа до 72 ч, оценки взаимного влияния энергоблоков на площадке АЭС и др.

Очевидно, что неопределенности вероятностных оценок невозможно исключить, так как оценкам риска свойственна случайная (стохастическая) природа рассматриваемых событий (отказов). Существенный вклад в неопределенность также вносят допущения, принятые при построении расчетной модели вследствие недостатка знаний о реальных процессах либо с целью упрощения и (или) уменьшения объема вероятностных оценок. Как сказал известный американский физик-теоретик Ричард Фейнман, «Что не окружено неопределенностью не может быть правдой» [4].

Несмотря на наличие неопределенностей, применение вероятностных оценок в дополнение к детерминистическому анализу, имея ряд неоспоримых преимуществ, апробировано и рекомендовано национальными нормативными документами [5, 6] и международными стандартами [7, 8].

Для практического применения вероятностных оценок в составе риск-информированного принятия решения [5] требуется решить комплексную задачу по идентификации источников неопределенностей и оценке их величины, а также разработать подход к учету неопределенностей ВАБ в совокупности с другими факторами, формирующими базу для принятия решения.

Проблема идентификации и оценки неопределенностей ВАБ детально проанализирована в [9–11] и здесь не рассматривается. Цель данной статьи — предложить подход к классификации уровней неопределенности и их учету при принятии риск-информированных решений.

**Классификация уровней неопределенности.** Для построения классификации уровней неопределенности предлагается использовать понятие коэффициента вариации. Впервые этот термин был введен К. Пирсоном в 1895 году [12] как безразмерная мера рассеяния распределения случайной величины. Для целей классификации уровней неопределенности коэффициент вариации определяется следующим образом:

$$K_V = \frac{\sigma}{|\mu|} \cdot 100 \%,$$

где  $\sigma^2$  — дисперсия;  $\mu$  — математическое ожидание случайной величины (в общем случае значение  $\mu$  может быть как положительным, так и отрицательным).

Исследовав дисперсионные характеристики случайной величины, автором этой статьи разработана классификация (шкала) уровней неопределенности исходя из значений коэффициента вариации (табл. 1). Используя данную шкалу, можно задавать уровни неопределенностей как для вероятностных, так и для детерминистических оценок.

Коэффициент вариации  $K_V$  и, как следствие, уровень неопределенности для вероятностных оценок определяется исходя из значений  $\sigma^2$  и  $\mu$ , рассчитанных с использованием модели ВАБ.

Таблица 1. Классификация уровней неопределенностей

Класс неопределенности	Коэффициент вариации $K_V$	Уровень неопределенности
Детерминированная величина	$K_V = 0$	Нулевой
Случайная величина с конечной дисперсией	$0 < K_V \leq 20 \%$	Низкий
	$20 < K_V \leq 50 \%$	Средний
	$K_V > 50 \%$	Высокий
Случайная величина с бесконечной дисперсией	$K_V \rightarrow \infty$	Крайне высокий

Для детерминистических оценок, предположив уровень неопределенности конечного результата и зная его точечное значение, можно рассчитать значение дисперсии и построить функцию распределения результирующей величины.

Такой переход от экспертной оценки к численной характеристике случайной величины дает возможность провести проверку на соответствие заданным критериям с учетом неопределенностей в их значениях.

**Общая схема принятия решений по совокупности критериев приемлемости с учетом неопределенностей.** Основой для принятия решения (рис. 1) является проверка выполнения критериев приемлемости, например по значению ЧПАЗ и (или) ЧПАВ либо по максимальной температуре оболочки твэла. Предполагается, что в общем случае

возможны несколько альтернативных решений  $\{A_n\}$  (например, различные технические решения по модификации АЭС),  $n = \overline{1, N_0}$ , каждое из которых должно быть проверено на соответствие ряду факторов — критериев приемлемости решения.

При проверке решения на соответствие критериям приемлемости (вероятностным и детерминистическим) учитываются неопределенности результатов оценок данного решения. Определяется уровень неопределенности и параметры распределения расчетных величин согласно рассмотренному выше подходу (см. табл. 1) и таким образом осуществляется переход от точечной оценки к интервальной.

Введем множество критериев приемлемости

$$F = \{f_l\}, \quad l = \overline{1, L},$$

для которых, в общем случае, также могут быть заданы допустимые отклонения.

Рассмотрим для упрощения пространство двух критериев приемлемости, значения которых ограничены прямоугольной областью.

Как видно из рис. 2, при переходе от точечной оценки решения  $A(f_1^0, f_2^0)$  к интервальной ее зона неопределенности может превышать критерии приемлемости, что нужно принимать во внимание при принятии решения.

Одним из способов построения зоны неопределенности является применение известного правила «трёх сигма» для оценок решения:

$$f_l \in [f_l^0 - 3\sigma_l, f_l^0 + 3\sigma_l], \quad l = \overline{1, L}.$$

В этом случае для каждой оценки решения (вероятностной и детерминистической) должно выполняться условие

$$f_l^0 \pm 3\sigma_l \in [f_l^{\min}, f_l^{\max}], \quad l = \overline{1, L}.$$

В процессе такой проверки некоторые из альтернативных решений отвергаются, и как результат имеем

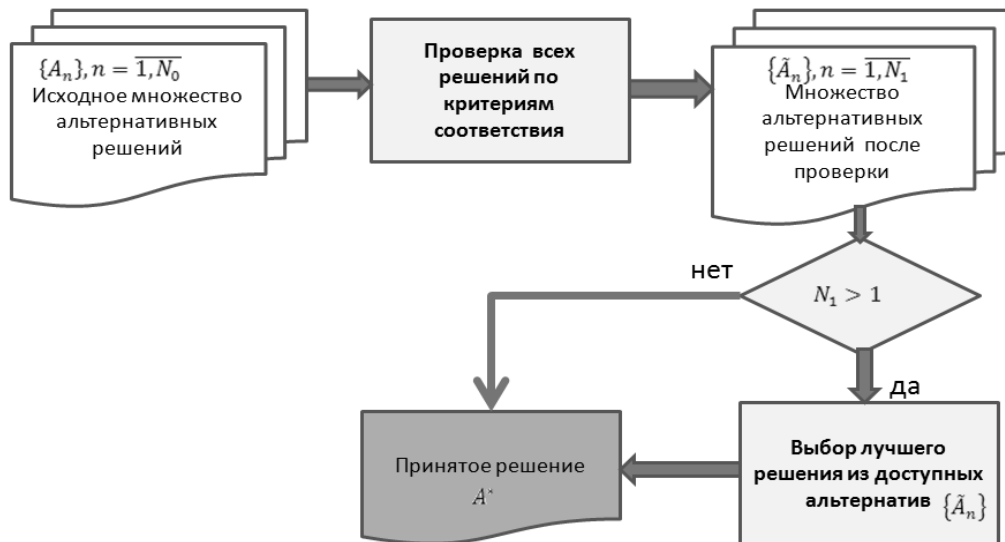


Рис. 1. Общая схема принятия решения по совокупности критериев приемлемости

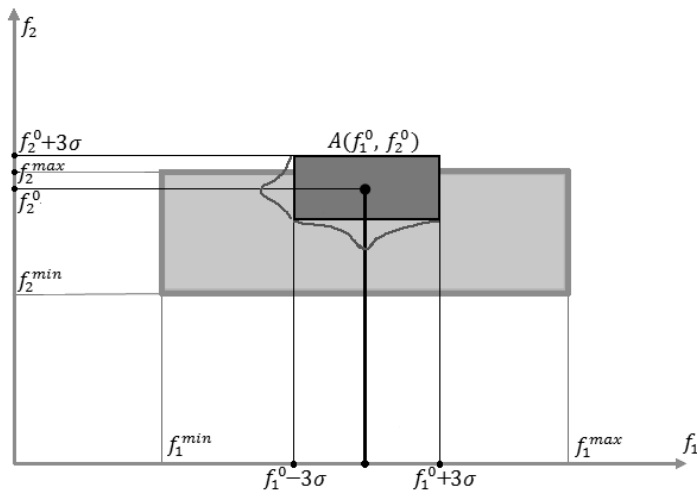


Рис. 2. Зона неопределенности в пространстве двух критериев

усеченное множество альтернатив  $\{\tilde{A}_n\}$ ,  $n = \overline{1, N_1}$ . Если  $N_1 > 1$ , т. е. все еще имеется несколько альтернативных решений, применяется один или несколько известных методов принятия решений, например метод главного критерия [13–16]. В отличие от классического понимания этого процесса как выбора лучшего решения из множества альтернатив при принятии решений по безопасности АЭС зачастую имеется лишь один вариант решения, который нужно принять или отвергнуть с учетом всех критериев приемлемости, один из которых — значение ЧПАЗ (и/или) ЧПАВ.

**Мероприятия для компенсации неопределенностей при принятии риск-информированных решений.** В процессе принятия риск-информированных решений необходимо найти ответы на два ключевых вопроса:

- является ли уровень неопределенности приемлемым?
- какие компенсирующие мероприятия должны быть предприняты в зависимости от уровня и природы неопределенностей?

Ответ на первый вопрос зависит от уровня неопределенности по шкале, приведенной в табл. 1. Согласно предложенной классификации уровень неопределенности при  $K_V > 50\%$  считается высоким. Очевидно, что при принятии решений следует отдавать предпочтение варианту с более низким уровнем неопределенности.

Для компенсации высокого уровня неопределенности при принятии решений предлагается предусмотреть следующие меры:

- усиленный мониторинг при реализации решения;
- увеличение запасов безопасности;
- ограничение области использования решения;
- дополнительные технические мероприятия, направленные на повышение безопасности.

## Выводы

Несмотря на развитие методологии вероятностного анализа безопасности невозможно исключить неопределенность результатов вероятностных оценок в силу их природы и ограниченности знаний о моделируемых процессах.

Риск-информированные решения основываются на комбинации вероятностных и детерминистических оценок, для которых должны быть рассчитаны или заданы

уровни неопределенности. Применение коэффициента вариации для целей классификации уровней неопределенности позволяет выполнить прямой и обратный пересчет параметров распределения результатов анализа решения и осуществить переход от точечной оценки к интервальной при проверке соблюдения критериев приемлемости.

При принятии решений в условиях высокой неопределенности необходимо предусматривать дополнительные компенсирующие меры.

## Список использованной литературы

1. Probabilistic safety assessment: INSAG-6 : a report by the International Nuclear Safety Advisory Group. — Vienna : International Atomic Energy Agency, 1992. — 24 p. — (Safety series, ISSN 0074–1892; 75-INSAG-6; ISBN 92–0-102492–4).
2. ASAMPESA\_E.AdvancedSafetyAssessmentMethodologies:Extended PSA. [Электронный ресурс].— Режим доступа : <http://asampsa.eu/>.
3. Lyubarskiy A. Notes on potential areas for enhancement of the PSA methodology based on lessons learned from the Fukushima accident / A. Lyubarskiy, I. Kuzmina, M. El-Shanawany // Proceedings of the 2nd Probabilistic Safety Analysis. — 2011. — available at: <http://gnssn.iaea.org/.../NOTES%20PSA%20INSIGHTS%2...>
4. Feynman Richard P. Perfectly Reasonable Deviations from the Beaten Track: The Letters of Richard P. Feynman / Richard P. Feynman // Basic Books, 2006. — 486 с.
5. НП 306.2.162–2010. Вимоги до оцінки безпеки атомних станцій / Державна інспекція ядерного регулювання України, 2010. — 25 с. — (Норми та правила з ядерної безпеки).
6. НП 306.2.141–2008. Загальні положення безпеки атомних станцій / Державний комітет ядерного регулювання України, 2008. — 57 с. — (Норми та правила з ядерної безпеки).
7. A framework for an integrated risk informed decision making process / a report by the International Nuclear Safety Group. — Vienna : International Atomic Energy Agency, 2011. — 24 p. — (INSAG series, ISSN 1025–2169; no. 25; ISBN 978–92–0–114110–1).
8. Guidance on the Treatment of Uncertainties Associated with PRAs in Risk-Informed Decision Making / U. S. Nuclear Regulatory Commission. — 2009. — 144 p. — (NUREG-1855, Vol. 1).
9. Дыбач А. М. Методологические основы анализа и учета неопределенностей вероятностного анализа безопасности АЭС / А. М. Дыбач // Ядерная та радіаційна безпека. — К., 2014. — Вип. 4 (64). — С. 8–16.
10. Дыбач А. М. О применении теории нечетких множеств для оценки неопределенностей вероятностного анализа безопасности АЭС / А. М. Дыбач // Ядерная та радіаційна безпека. — К., 2015. — Вип. 1 (64). — С. 8–16.
11. Дыбач А. М. Оценка вероятности превышения критериев безопасности по результатам вероятностного анализа безопасности / А. М. Дыбач // Ядерная та радіаційна безпека. — К., 2015. — Вип. 4 (64). — С. 8–16.
12. Pearson, Karl. Skew Variation in Homogeneous Material. Philosophical Transactions of the Royal Society of London. A, Vol. 186 (1895), pp. 343–414.
13. Подиновский В. В. Многокритериальные задачи с упорядоченными по важности однородными критериями / В. В. Подиновский // Автоматика и Телемеханика, 1976. — № 11. — С. 118–127.
14. Петровский А. Б. Теория принятия решений / А. Б. Петровский. — М. : Изд. центр «Академия», 2009. — 400 с.
15. Соловьев В. И. Методы оптимальных решений : Учеб. пособие / В. И. Соловьев. — М. : Финансовый университет, 2012. — 364 с.
16. Бодров В. И. Математические методы принятия решений : Учеб. пособие / В. И. Бодров, Т. Я. Лазарева, Ю. Ф. Мартынов. — Тамбов : Изд-во Тамб. гос. тех. ун-та, 2004. — 124 с.

## References

1. Probabilistic Safety Assessment, INSAG-6, Report by the International Nuclear Safety Advisory Group, Vienna, International Atomic Energy Agency, 1992, 24 p. (Safety Series, ISSN 0074-1892, 75-INSAG-6, ISBN 92-0-102492-4).
2. ASAMPSA\_E, Advanced Safety Assessment Methodologies, Extended PSA, available at: <http://asampsa.eu/>.
3. Lyubarskiy, A., Kuzmina, I., El-Shanawany, M. (2011), "Notes on Potential Areas for Enhancement of PSA Methodology Based on Lessons Learned from the Fukushima Accident", Proceedings of the 2nd Probabilistic Safety Analysis, available at: <http://gnssn.iaea.org/.../NOTES%20PSA%20INSIGHTS%20...>
4. Feynman Richard P. (2006), "Perfectly Reasonable Deviations from the Beaten Track: The Letters of Richard P. Feynman", Basic Books, 486 p.
5. NP 306.2.162-2010. (2010) "Requirements for NPP Safety Assessment", State Nuclear Regulatory Inspectorate of Ukraine, Nuclear Safety Regulations and Rules, 25 p.
6. NP 306.2.141-2008. (2008) "General Safety Provisions for Nuclear Power Plants", State Nuclear Regulatory Inspectorate of Ukraine, Nuclear Safety Regulations and Rules, 57 p.
7. Framework for an Integrated Risk Informed Decision Making Process, Report by the International Nuclear Safety Group, Vienna, International Atomic Energy Agency, 2011, 24 p. (INSAG Series, ISSN 1025-2169; No. 25; ISBN 978-92-0-114110-1).
8. Guidance on the Treatment of Uncertainties Associated with PRAs in Risk-Informed Decision Making, U. S. Nuclear Regulatory Commission, 2009, 144 p. (NUREG-1855, Vol. 1).
9. Dybach, O.M. (2014), "Methodological Basis for Analysis and Accounting of NPP Probabilistic Safety Analysis Uncertainties" [Metodologicheskiye osnovy analiza i uchiota neopredelionnostei veroiatnostnogo analiza bezopasnosti AES], Nuclear and Radiation Safety, Kyiv, No. 4 (64), pp. 8-16. (Rus)
10. Dybach, O.M. (2015), "Application of Fuzzy Set Theory for Uncertainty Analysis in the Probabilistic Safety Assessment of Nuclear Power Plants" [O primenenii teorii nechiotkikh mnozhestv dlia otsenki neopredelionnostei veroiatnostnogo analiza bezopasnosti AES], Nuclear and Radiation Safety, Kyiv, No. 1 (64), pp. 8-16. (Rus)
11. Dybach, O.M. (2015), "Assessing Probability of Safety Criteria Exceeding According to Probabilistic Safety Analysis Results" [Otsenka veroiatnosti prevysheniia kriteriiev bezopasnosti po rezul'tatam veroiatnostnogo analiza bezopasnosti], Nuclear and Radiation Safety, Kyiv, No. 4 (64), pp. 8-16. (Rus)
12. Pearson, Karl. (1895), "Skew Variation in Homogeneous Material", Philosophical Transactions of the Royal Society of London, A, Vol. 186, pp. 343-414.
13. Podinovskii, V.V. (1976), "Multiobjective Tasks with Uniform Criteria Ordered by Importance" [Mnogokriterialnyie zadachi s uporiadochennymi po vazhnosti odnorodnymi kriteriiami], Automatics and Telemekhanics, No. 11, pp. 118-127. (Rus)
14. Petrovskii, A.B., (2009), "Decision Making Theory" [Teoriia priniatiia reshenii], Moscow, Akademiia Publishing House, 400 p. (Rus)
15. Soloviov, V.I. (2012), "Methods of Optimal Decisions. Manual" [Metody optimalnykh reshenii. Uchebnoie posobie], Moscow, Financial University, 364 p. (Rus)
16. Bodrov, V.I., Lazareva, T.Ya., Martemianov, Yu.F. (2004), "Mathematical Methods of Decision Making. Manual" [Matematicheskiye metody priniatiia reshenii. Uchebnoie posobie], Tambov, Publishing House of Tambov State Technical University, 124 p. (Rus)

Получено 10.05.2016.