

Изменение магнитных свойств $\text{CoSiF}_6 \cdot 6(\text{H}_2\text{O})$ при структурных превращениях под давлением. Определение g -фактора

С. К. Асадов, Э. А. Завадский, В. И. Каменев, Б. М. Тодрис

Донецкий физико-технический институт им. А. А. Галкина НАН Украины
Украина, 83114, г. Донецк, ул. Р. Люксембург, 72
E-mail: asadov@host.dipt.donetsk.ua

Статья поступила в редакцию 18 февраля 2000 г., после переработки 28 марта 2000 г.

В интервале температур 400–15 К при воздействии гидростатического давления до 220 МПа установлена взаимосвязь между структурными фазовыми превращениями и магнитными характеристиками гексагидрата фторсилката кобальта. Показано, что значения намагниченности и магнитной восприимчивости в различных структурных фазах, реализующихся в P – T -пространстве, практически не зависят от величины сжатия, однако претерпевают скачкообразные изменения при изменении симметрии кристаллической решетки. На основании полученных результатов для исследованных фаз определены значения g -факторов вдоль двух кристаллографических направлений.

В інтервалі температур 400–15 К при дії гідростатичного тиску до 220 МПа встановлено взаємозв'язок між структурними фазовими перетвореннями і магнітними характеристиками гексагідрату фторсилкату кобальту. Показано, що значення намагніченості і магнітної сприйнятливості в різних структурних фазах, які реалізуються в P – T -просторі, практично не залежать від величини стиску, але зазнають стрибкоподібні зміни при зміні симетрії кристалічної ґратки. На основі одержаних результатів для досліджуваних фаз визначені значення g -факторів вздовж двох кристаллографічних напрямків.

PACS: 62.50.+p, 64.70.Kb

Известно [1,2], что в ряде гексагидратов фторсилкатов двухвалентных металлов с общей формулой $\text{MSiF}_6 \cdot 6(\text{H}_2\text{O})$ (где M – Fe, Co, Mn, Mg) при атмосферном давлении в различных интервалах температур T реализуются две кристаллографические модификации. Одна из них – тригональная (пространственные группы симметрии $R\bar{3}$, $R\bar{3}m$, $P\bar{3}m1$), другая – моноклиная (пространственная группа симметрии $P2_1/c$). Однако лишь в гексагидрате фторсилката кобальта (Со-ГФС) наряду со структурным фазовым переходом (ФП) первого рода $R\bar{3} \leftrightarrow P2_1/c$ (температурный гистерезис 246–259 К) наблюдается также и скачок в температурной зависимости магнитной восприимчивости $\chi(T)$ [3]. Кроме того, в монокристалле $\text{CoSiF}_6 \cdot 6(\text{H}_2\text{O})$ при сверхнизких температурах ($T < 1$ К) обнаружены магнитные фазовые превращения [4,5]. Установлено, что в интервале давлений $0 \text{ МПа} \leq P \leq 40 \text{ МПа}$ при охлаждении парамагнитное состояние сменяется

антиферромагнитным, а при больших давлениях – ферромагнитным. Известно также, что для иона Co^{2+} , находящегося в матрице фторсилката цинка (замещается 0,1% ионов Zn), обнаружена нелинейная зависимость g -фактора от величины сжатия [6].

Исследуя Со-ГФС под давлением [7], мы обнаружили, что данное соединение имеет нетривиальную структурную фазовую P – T -диаграмму (рис. 1). Здесь стрелками указано направление изменения P либо T , при которых фиксировались ФП. Области существования различных фазовых модификаций выделены штриховкой разного наклона. Двойной штриховкой указаны области метастабильных состояний. Из P – T -диаграммы видно, что при $T < 90$ К в исследованном диапазоне давлений и температур структурные превращения не наблюдаются, но в зависимости от предыстории образца при одних и тех же термодинамических параметрах T и P Со-ГФС может

находиться либо в моноклинном, либо в тригональном состоянии. Следовательно, можно определить, будут ли изменяться под давлением магнитные характеристики образца, находящегося в одной кристаллической модификации, или магнитные превращения обусловлены изменением симметрии решетки. Выявлению этой взаимосвязи и посвящена настоящая работа. С этой целью было изучено влияние гидростатического давления на намагниченность M в импульсном магнитном поле H напряженностью до 30 Тл и на магнитную восприимчивость χ в поле $H \sim 0,01$ Тл для образца, находящегося в различных структурных модификациях, в широком интервале температур и давлений. Измерения проводились вдоль тригональной оси монокристалла C_3 ($M_{\parallel}(H)$, $\chi_{\parallel}(T)$) и в перпендикулярной к ней плоскости ($M_{\perp}(H)$, $\chi_{\perp}(T)$). Ориентация образца относительно кристаллографических осей осуществлялась при комнатной температуре на рентгеновском дифрактометре ДРОН-3.

Намагниченность и магнитная восприимчивость определялись с помощью стандартной индукционной методики [8]. Миниатюрный соленоид, измерительная система и образец находились в сосуде высокого давления. Главной особенностью всех использованных нами методик являлось то, что давление на образец передавалось по стальному капилляру с помощью газообразного гелия, нагнетаемого в камеру высокого давления мембранным компрессором. Это позволяло изменять давление непосредственно в процессе эксперимента практически при любых температурах и таким образом двигаться по любой термодинамической траектории на P - T -плоскости.

Рассмотрим поведение температурной зависимости магнитной восприимчивости Со-ГФС в различных фазовых состояниях, реализующихся в P - T -пространстве. Если исследуемый монокристалл находится в тригональном $R\bar{3}$ состоянии в интервале $0 \leq P \leq P_{cr}$, то до границы возникновения моноклиной фазы $P2_1/c$ (рис. 1 линия ab) наблюдается плавное увеличение как $\chi_{\parallel}(T)$, так и $\chi_{\perp}(T)$. При температуре ФП I рода $R\bar{3} \rightarrow P2_1/c$ значение восприимчивости скачкообразно изменялось — $\chi_{\parallel}(T)$ возрастало, а $\chi_{\perp}(T)$ уменьшалось, сохраняя, однако, и в моноклинной фазе тенденцию монотонного увеличения при дальнейшем понижении температуры до 15 К. Типичное поведение изобарических зависимостей $\chi_{\parallel}(T)$ и $\chi_{\perp}(T)$ с учетом гистерезисных явлений при обратном ФП $P2_1/c \rightarrow R\bar{3}$ (рис. 1, линия df) показано на рис. 2, а для $P = 20$ МПа. При $P > P_{cr}$ во всем интервале исследованных темпе-

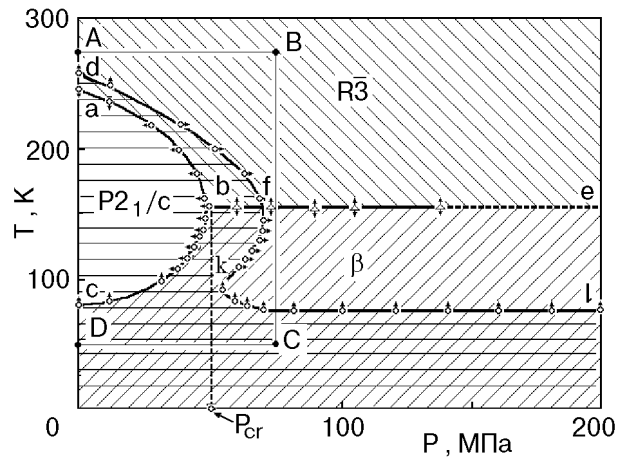


Рис. 1. Фазовая P - T -диаграмма кристаллических состояний $\text{CoSiF}_6(\text{H}_2\text{O})$.

ратур магнитная восприимчивость изменялась монотонно, не проявляя каких-либо аномалий на границе ФП II рода $R\bar{3} \leftrightarrow \beta$ (рис. 1, линия bfe). Следует отметить, что обозначение β является условным, поскольку из-за технических трудностей не удалось идентифицировать кристаллическую структуру этой фазы, однако результаты наших рентгенографических исследований [7] позволяют утверждать, что указанное состояние сохраняет ось симметрии 3-го порядка.

Интересными являются результаты исследования восприимчивости вблизи двух структурных фазовых переходов I рода $\beta \rightarrow P2_1/c$ и $P2_1/c \rightarrow \beta$ (рис. 1 линии bc и kl соответственно), поскольку и прямое и обратное кристаллографические превращения реализуются при нагревании образца. Для определения $\chi(T)$ в районе ФП $\beta \rightarrow P2_1/c$ образец необходимо предварительно перевести в состояние β ниже линии bc на P - T -диаграмме (например по траектории $ABCD$). На рис. 2, б приведены зависимости $\chi_{\parallel}(T)$ и $\chi_{\perp}(T)$ для случая, когда исследуемый монокристалл находился в исходной β фазе при $T = 50$ К и $P = 10$ МПа. Видно, что при увеличении T на границе ФП $\beta \rightarrow P2_1/c$ (рис. 1, линия bc) значение $\chi_{\parallel}(T)$ скачком возрастало, а $\chi_{\perp}(T)$ — уменьшалось. При дальнейшем повышении температуры $\chi_{\parallel}(T)$ и $\chi_{\perp}(T)$ продолжали монотонно уменьшаться вплоть до фазового превращения $P2_1/c \rightarrow R\bar{3}$ на линии df , где претерпевали описанные ранее аномальные изменения. Для определения $\chi(T)$ в области обратного ФП необходимо Со-ГФС предварительно перевести в исходное моноклинное состояние ниже линии kl на P - T -диаграмме, например по траектории ADC . При последующем изобарическом нагревании образца, находящегося в фазе

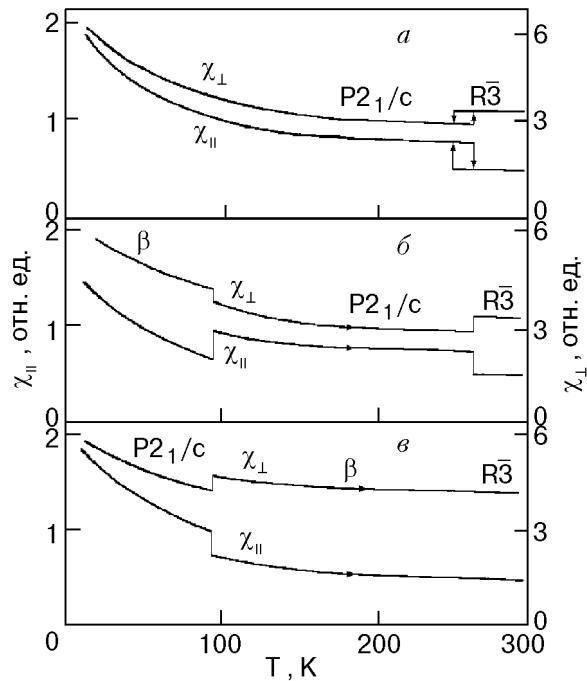


Рис. 2. Температурные зависимости магнитной восприимчивости $\text{CoSiF}_6 \cdot 6(\text{H}_2\text{O})$ при различных структурных фазовых переходах I рода: $R\bar{3} \leftrightarrow P2_1/c$ при $P = 20$ МПа (а); $\beta \rightarrow P2_1/c$, образец нагревается при $P = 10$ МПа (б); $P2_1/c \rightarrow \beta$, образец нагревается при $P = 85$ МПа (в).

$P2_1/c$ ($P = 85$ МПа, $T = 50$ К), на границе ФП $P2_1/c \rightarrow \beta$ зависимость $\chi_{\parallel}(T)$ скачком уменьшалась, а $\chi_{\perp}(T)$ — возрастала (рис. 2, в).

При изучении намагниченности $\text{CoSiF}_6 \cdot 6(\text{H}_2\text{O})$ в импульсном магнитном поле напряженностью до 30 Тл было установлено, что воздействие давления в пределах устойчивого существования исследуемой фазы не приводит к изменению абсолютного значения $M(H)$. На рис. 3 представлены изотермические ($T = 20$ К) зависимости $M_{\parallel}(H)$ и $M_{\perp}(H)$, измеренные для моноклинной (кривые 1, 4) и тригональной (кривые 2, 3) кристаллических фаз при $P = 10$ МПа и $P = 190$ МПа. Симметрия исследуемой фазы, как и ранее, обуславливалась предварительным выбором термодинамической траектории. Видно, что абсолютные значения продольной намагниченности в фазе $P2_1/c$ всегда больше, чем в фазе β , тогда как для поперечной составляющей наблюдалась обратная зависимость. В то же время значения изотермических зависимостей $M_{\parallel}(H)$ и $M_{\perp}(H)$, измеренные при различных давлениях, практически не изменялись в пределах устойчивости одной структурной модификации.

Экстраполируя полевые зависимости намагниченности на бесконечное магнитное поле, нам удалось определить величину намагниченности насы-

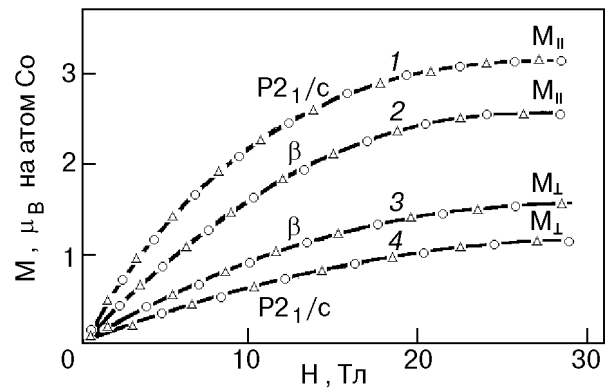


Рис. 3. Полевые зависимости намагниченности $\text{CoSiF}_6 \cdot 6(\text{H}_2\text{O})$ при $T = 20$ К. Δ — $P = 10$ МПа, \circ — $P = 190$ МПа. M_{\parallel} : структурное упорядочение $P2_1/c$ (1), структурное упорядочение β (2); M_{\perp} : структурное упорядочение β (3), структурное упорядочение $P2_1/c$ (4).

щения M_s и вычислить значения g -факторов для двух кристаллографических направлений в исследованных структурных состояниях. В случае $H \parallel C_3$ для $P2_1/c$ состояния $M_{s\parallel} = 3,4 \mu_B$, а для β состояния $M_{s\parallel} = 2,8 \mu_B$. Если $H \perp C_3$, то в моноклинной фазе $M_{s\perp} = 1,3 \mu_B$, а в фазе β $M_{s\perp} = 1,7 \mu_B$. Для моноклинной фазы g -фактор, определенный вдоль оси монокристалла C_3 , равен 6,8, а для тригональной — 6,27. В базисной плоскости эти значения равны 2,6 и 3,0 соответственно. В рамках одной структурной модификации давление практически не влияет на эту характеристику $\text{CoSiF}_6 \cdot 6(\text{H}_2\text{O})$.

Обнаруженная в данной работе зависимость намагниченности от типа кристаллической структуры позволяет предположить, что аналогичное поведение наблюдается и при изменении магнитного упорядочения в области сверхнизких температур. Действительно, из сравнения магнитной [5] и структурной (рис. 1) P - T -диаграмм видно, что изменение типа сверхнизкотемпературного упорядочения с антиферромагнитного, когда образец охлаждался при $P < P_{cr}$, на ферромагнитное, когда охлаждение происходило при $P > P_{cr}$, находится в хорошем соответствии с поведением кристаллической структуры под давлением, являясь по отношению к структурным изменениям вторичным эффектом.

Полученные экспериментальные результаты позволяют сделать следующие выводы.

Аномальные изменения магнитной восприимчивости под давлением на границах структурных ФП находятся в хорошем соответствии с результатами рентгенографических и дифференциально-термических исследований [7], подтверждая тем

самым нетривиальность фазовой P - T -диаграммы кристаллических состояний фторсилката кобальта.

В диапазоне исследованных значений термодинамических параметров T и P намагниченность и магнитная восприимчивость, измеренные в области существования одной структурной модификации, не зависят от величины гидростатического давления.

Наличие критического давления P_{cr} позволяет предположить, что сверхнизкотемпературное антиферромагнитное упорядочение присуще моноклинному, а ферромагнитное — тригональному состояниям.

При переходе от тригональной модификации к моноклинной значение g -фактора, определенного вдоль оси C_3 , увеличивается от 6,27 до 6,8, а в базисной плоскости уменьшается от 3,0 до 2,6 соответственно.

1. E. Kodera, A. Tsvii, K. Osaki, and T. Watanabe, *J. Phys. Soc. Jpn.* **32**, 863 (1972).
2. S. Ray, A. Zalkin, and D. Nempleton, *Acta Cryst.* **B29**, 2741 (1973).
3. M. Magumdar and K. Datte, *J. Chem. Phys.* **42**, 418 (1965).
4. A. Ohtsubo, *J. Phys. Soc. Jpn.* **20**, 82 (1965).

5. В. П. Дьяконов, Э. Е. Зубов, И. М. Фита, *Тез. докл. XXV Всесоюз. совещ. по физ. низк. темп.*, Ленинград (1988), ч. 2, с. 110.
6. С. Н. Лукин, Г. А. Цинцадзе, *ЖЭТФ* **69**, 250 (1975).
7. С. К. Асадов, Э. А. Завадский, В. И. Каменев, Б. М. Тодрис, *ФНТ* **23**, 891 (1997).
8. А. Ф. Вуль, Б. М. Тодрис, *ПТЭ* № 5, 208 (1989).

Changes in magnetic properties of $\text{CoSiF}_6 \cdot 6(\text{H}_2\text{O})$ at structural transformations under pressure. g -factor determination

S. K. Asadov, E. A. Zavadskii, V. I. Kamenev, and B. M. Todris

The correlation between the structure phase transformation and magnetic characteristics of cobalt fluosilicate hexahydrate is established in the temperature range from 400 K to 15 K under of hydrostatic pressures up to 220 MPa. It is shown that the magnetization and magnetic susceptibility in different structure phases, realized in P - T -spaces, are practically independent of compression. However, they vary spasmodically when the crystal lattice symmetry changes. The magnitudes of g -factors along two crystallographic directions are determined on the basis of the results obtained for investigated phases.