

Приборы и оборудование

УДК 532.517

Сорока Б.С.¹, докт. техн. наук, **Sevcsik M.²**, PhD, **Kapros T.²**, PhD,
Воробьев Н.В.¹, канд. техн. наук, **Бершадский А.И.¹**

¹ *Институт газа НАН Украины, Киев*

ул. Дегтяревская 39, 03113 Киев, Украина, e-mail: boris.soroka@gmail.com

² *TUKI RD Company for Combustion Technology, Miskolc, Hungary*

Miskolc-Egyetemvaros, Pf. 3., 3515, Hungary, e-mail: tuki@tuki.hu

Повышение теплогидравлической эффективности инновационной конструкции выносных рекуператоров промышленных печей.

Результаты экспериментальных исследований

Рассмотрены современные конструкции и приведены основные характеристики выносных централизованных рекуператоров, которые устанавливаются непосредственно над печью или рядом с рабочим пространством печи. В литературе такие рекуператоры имеют название радиационных для конструкций, набранных из обечаек, или радиационно-конвективных, которые сочетают обечайки с трубчатыми узлами. В Институте газа НАНУ создана усовершенствованная конструкция выносного рекуператора типа RRD с двухходовым движением воздушного потока при сочетании прямоточной и противоточной схем взаимного движения теплоносителей: воздуха и продуктов сгорания. В институте TUKI (Венгрия) проведен первый этап теплотехнических и гидравлических испытаний рекуператора RRD на огневом стенде при сжигании природного газа в опытной печи. Опыты выполнялись при фиксированных расходе $\dot{V}_{fl} = 205 \pm 5 \text{ м}^3/\text{ч} = \text{const}$ и температуре $T_{fl,en} = 720 \pm 20 \text{ }^\circ\text{C} = \text{const}$ продуктов сгорания на входе в рекуператор. Получены опытные значения температуры подогрева воздуха и потерь его напора в зависимости от расхода воздушного потока. По экспериментальным данным рассчитаны полный и удельный тепловые потоки, воспринятые нагреваемым воздухом, число Эйлера, теплогидравлическая эффективность рекуператора в зависимости от расхода воздуха. В результате проведенных исследований доказано, что разработанный рекуператор имеет температурные показатели работы, близкие к таковым для рекуперативных горелок. Теплогидравлическая характеристика рекуператора RRD существенно превосходит существующие показатели других рекуператоров. *Библ. 22, рис. 16, табл. 1.*

Ключевые слова: подогрев воздуха, промышленные печи, радиационный рекуператор, теплогидравлическая эффективность, утилизация теплоты.

Существующие утилизаторы теплоты уходящих газов промышленных печей — рекуперативные теплообменники — отличаются многообразием конструкций, выбор которых зависит в первую очередь от температурного уровня работы печей и самих теплообменников, назначения и конструкции печных агрегатов.

Централизованные рекуператоры можно разделить по их компоновке относительно печей на аппараты, устанавливаемые в пределах системы дымоудаления, в частности, в дымовых каналах, углубленных ниже нулевой отметки, и выносные теплообменники, расположенные либо отдельно от печи над поверхностью пола, либо над печью или у боковых поверхностей печи на стыке с дымоотводящим окном из рабочего пространства печи.

Примерами рекуператоров 1-го типа могут служить трубчатые рекуперативные секции, располагаемые вдоль и поперек дымоходного тракта мощных нагревательных печей прокатного производства [1].

Утилизаторы теплоты 2-го типа представлены высокотемпературными радиационными рекуператорами (или выносными аппаратами) для стекловаренных печей [2], для нагревательных, камерных и проходных печей, а также печей термического производства [3].

В совместной работе ТУКИ (г. Мишкольц, Венгрия) и Института газа НАН Украины (Киев) [4] была предложена методика расчета и проведен численный анализ основных характеристик выносных рекуператоров новой конструкции типа RRD [5] и традиционных одноходовых радиационно-щелевых рекуператоров, а также были показаны преимущества первых в отношении вторых, связанные с существенным, практически двукратным повышением воспринятого теплового потока и соответствующим увеличением температуры его подогрева. В настоящей работе в развитие ранее выполненных исследований представлены результаты огневых испытаний предложенной авторами конструкции рекуператоров типа RRD [5].

Совершенствование конструкций выносных рекуператоров промышленных печей

Обычно принятое разделение рекуператоров на аппараты радиационного и конвективного типа, а также комбинированные радиационно-конвективные [6] является достаточно условным, поскольку в процессах теплообмена сочетаются обе составляющие, и ни одной из них пренебречь нельзя.

Действительно, в высокотемпературных трубчатых рекуператорах теплообмен излучени-

ем от набегающего потока продуктов сгорания, поперечно обтекающего теплообменные поверхности, является преобладающим, а теплообмен внутри труб является лимитирующим в условиях существенной значимости внешней и внутренней конвективных составляющих.

Сложно полагать также, что для обменивающейся энергией потоков теплоносителей в каналах можно пренебречь теплоотдачей по одну из сторон теплообменной поверхности. Например, в ходе углубленных исследований теплообмена в трубчатых рекуператорах, именуемых конвективными, выявлено практически монотонное влияние повышения внешней (в дымоходной камере) температуры на теплообменные характеристики внутри труб [7].

Как будет показано ниже, и для поверхностных рекуператоров, формируемых системой коаксиальных обечаек, которые обычно размещают над печью и именуют радиационными, имеет место монотонное влияние изменения рабочих характеристик рекуператора при варьировании внешних режимных параметров.

В работах [8–11] была предложена классификация утилизаторов теплоты по упрощенной температурной характеристике $\varepsilon = t_a/t_{fl}$ — отношению температуры подогрева воздуха к температуре продуктов сгорания на входе в утилизатор теплоты. Для централизованных рекуператоров, по данным [8–11], оценочная величина $\varepsilon_{rec} = 0,4$; а для рекуперативных горелок $\varepsilon_{rec} = 0,6$. При всей условности и нестрогости этого критерия [12] повышение значения ε во вновь создаваемых рекуператорах может свидетельствовать об их преимуществах. С этих позиций в настоящей работе рассмотрены результаты огневых испытаний рекуператоров RRD новой инновационной конструкции [5], которые сопоставлены с характеристиками широко распространенных в промышленности выносных рекуператоров.

Выносные радиационные рекуператоры получили широкое распространение в печах различного назначения, их используют в условиях высоких температур продуктов сгорания, причем для обеспечения тепловой стойкости при температуре газов на входе 1270–1470 К применяют схему противотока, а сверх 1470 К — схему прямотока [13]. По этой причине выдвигаются высокие требования к термической стойкости поверхностей нагрева.

Традиционно радиационные рекуператоры представляют собой две концентрические обечайки, где вдоль внутренней обечайки проходят продукты сгорания, в кольцевой щели движется нагреваемый воздух. Их изготавливают из лис-

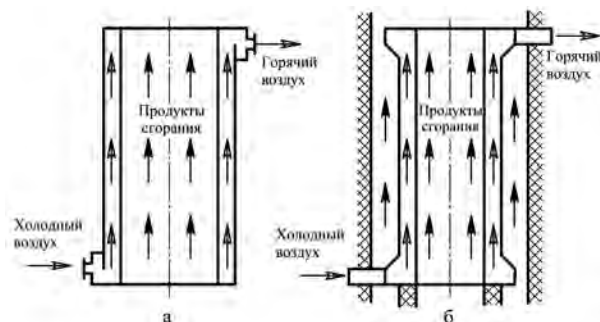


Рис.1. Радиационные щелевые рекуператоры: а – с односторонним обогревом; б – с двухсторонним обогревом.

товой стали толщиной 5–10 мм, диаметр внутреннего цилиндра в зависимости от размеров рекуператора 0,5–3,5 м, а толщина воздушной щели составляет 8–60 мм. Возможно использование цилиндрического рекуператора с односторонним (рис.1, а) и двухсторонним (рис.1, б) обогревом.

Недостатком этих рекуператоров является малая площадь обогрева, поскольку воздух подогревается только в кольцевом канале, а рабочее пространство дымового канала используется нерационально.

Такие рекуператоры с односторонним обогревом изготавливают множество производителей, например, Helmut Peiler (Германия) [14], Kalfrisa (Испания) [15] и др.

Известна конструкция радиационного рекуператора немецкой фирмы Entstaubungstechnik Schwarzenberg GmbH [16], где в кольцевом воздушном канале для интенсификации теплообмена по всей его длине устанавливают спиральную перегородку (рис.2) – Spiral type recuperator (STR), что обуславливает уменьшение гидравлически-эквивалентного диаметра и

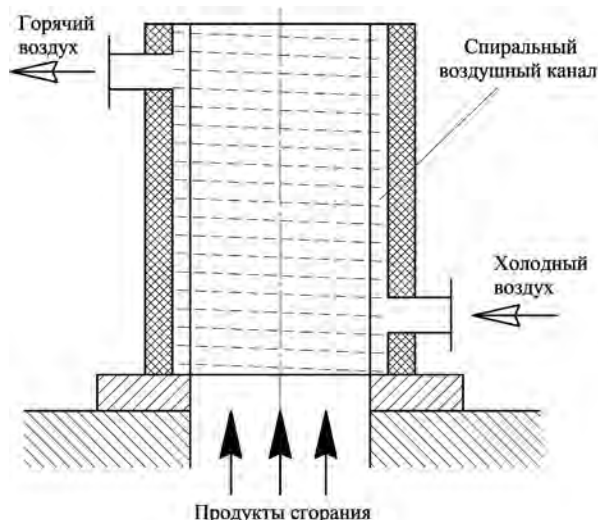


Рис.2. Радиационный рекуператор STR.

закрученное движение воздуха. По данным производителя, температура подогрева воздуха составляет 300–430 °С при температуре продуктов сгорания на входе 800–1200 °С. Несмотря на высокие температуры подогрева воздуха недостатком такого рекуператора является высокое аэродинамическое сопротивление, которое составляет от 1000 до 3000 Па (в зависимости от номинальной мощности) и обусловлено потерями давления на трение и местные сопротивления из-за винтообразного характера движения теплоносителя.

Кроме обычных радиационных рекуператоров с односторонним или двухсторонним обогревом, существуют конструкции с так называемой двойной циркуляцией воздуха [3]. Такой рекуператор состоит из трех концентрических цилиндров, образующих две щели (рис.3). Коллекторы холодного и горячего воздуха размещены друг над другом в верхней части рекуператора. Воздух подают в холодный коллектор, откуда по внешней кольцевой щели он опускается вниз, а потом по внутренней поднимается вверх. Недостатком такой конструкции является то, что холодный воздух во внешнем кольцевом канале нагревается только от центрального цилиндра (обечайки), которая воспринимает теплоту излучением от внутренней

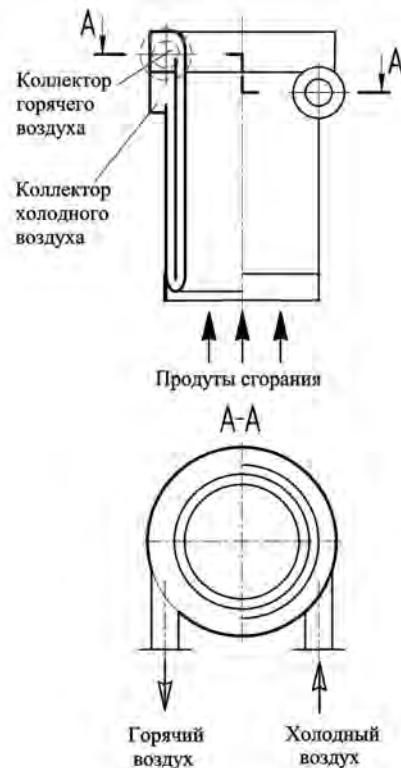


Рис.3. Радиационный щелевой рекуператор с двойной циркуляцией воздуха.

обечайки. Доля такой теплоты незначительна, потому эффективность нагрева воздуха во внешнем канале очень низкая.

Как и аппараты со спиральной перегородкой, приведенный тип радиационных рекуператоров обеспечивает высокую температуру подогрева воздуха (до 500 °С), но высокое аэродинамическое сопротивление (до 2000 Па) обуславливает высокие затраты на перекачку теплоносителя и использование мощных тягодутьевых средств.

Дальнейшим развитием конструкции радиационного рекуператора с двойной циркуляцией является радиационный рекуператор с двухсторонним обогревом и тройной циркуляцией воздуха [17]. Рекуператор имеет три концентрических цилиндра: внутренний, промежуточный и внешний, которые образуют кольцевые каналы, соединенные коллекторами для подачи и отвода воздуха, а также центральный и периферийный дымовые каналы, соединенные с дымоходом (рис.4). Крышка футерованного кожуха рекуператора оборудована направляющим козырьком, установленным на выходе из центрального канала с эксцентрическим смещением относительно его продольной оси с плавным уменьшением сечения по ходу потока продуктов сгорания.

Рекуператор с тройной циркуляцией воздуха обеспечивает подогрев воздуха в 400 °С при температуре продуктов сгорания 1100 °С, аэродинамическое сопротивление по воздушному тракту при этом составляет 1000 Па, а по газовому — 80 Па.

Создание более совершенных конструкций радиационных рекуператоров связано с развитием в них теплообменных поверхностей и при-

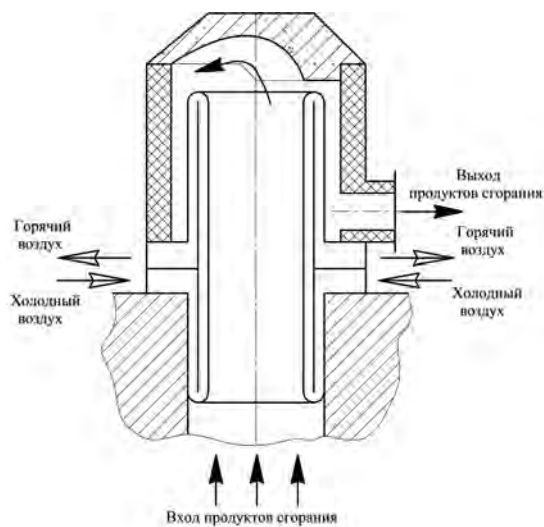


Рис.4. Радиационный рекуператор с двухсторонним обогревом и тройной циркуляцией воздуха.

менением для интенсификации теплообмена вторичных излучателей. Так, например, в предложенной А. Виго конструкции радиационного рекуператора [18] сделана попытка развить теплообменную поверхность рекуператора за счет организации двухступенчатого нагрева воздуха во внутреннем и внешнем воздушных кольцевых каналах (рис.5). Воздух подает через центральный коллектор, который образует внутренний кольцевой воздушный канал с цилиндрической обечайкой, после чего воздух по перепускным трубам направляют на вторую ступень нагрева — внешний воздушный кольцевой канал. В кольцевом дымовом канале продуктов сгорания для интенсификации теплообмена установлена дополнительная цилиндрическая обечайка, выполняющая роль вторичного излучателя.

Подобный рекуператор характеризуется низкой эффективностью использования теплоты продуктов сгорания, так как количество поверхностей нагрева в рабочем пространстве дымового канала ограничено, а их расположение неэффективно.

Кроме радиационных теплообменников, которые обычно устанавливаются в высокотемпературных печах, значительное распространение получили радиационно-конвективные теплообменники (рис.6) [6, 19]. Их используют для высоко- и среднетемпературных печей. В этом типе теплообменных аппаратов нагрев воздуха также происходит в два этапа: сначала воздух подает в кольцевой воздушный канал, после чего он догревается в конвективных теплообменных трубах. По данным производителей, этот тип рекуператоров обеспечивает температуру подогрева воздуха 420–650 °С (800–1200 F)

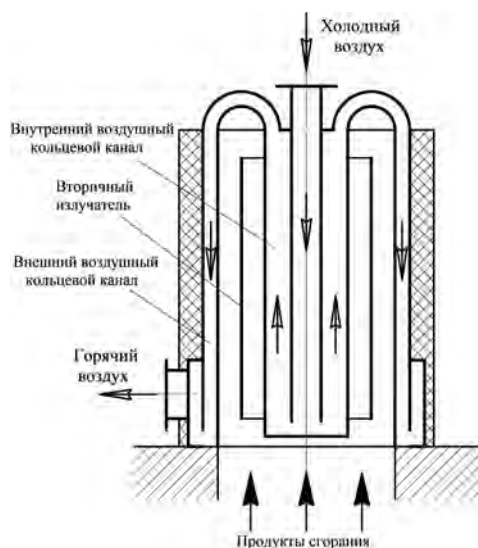


Рис.5. Радиационный двухступенчатый рекуператор.

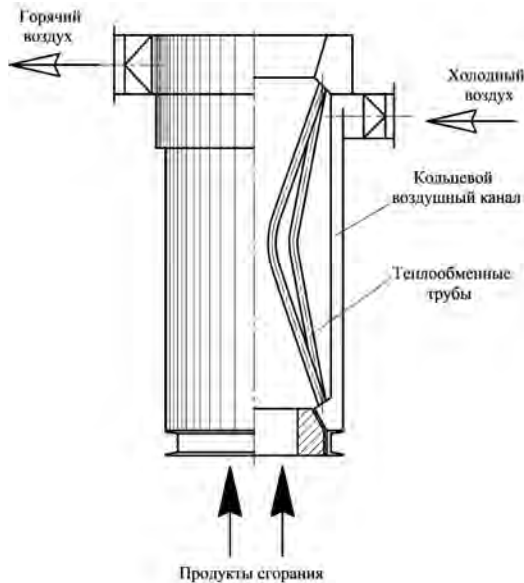


Рис.6. Радиационно-конвективный трубчатый рекуператор.

при температуре продуктов сгорания на входе в рекуператор 700–950 °С (1300–1730 F). К сожалению, производители не предоставляют каких-либо сведений об аэродинамическом сопротивлении таких рекуператоров, но из анализа конструкции (наличия большого количества труб малого диаметра 44 × 2,5 мм) можно утверждать, что аэродинамическое сопротивление (по воздушной стороне) такого типа рекуператоров будет значительным и составит не менее 2000–3000 Па.

Недостатком обозначенных типов рекуператоров является нерациональная компоновка, малая эффективная площадь нагрева, высокие потери давления и др., поэтому задача создания новых высокоэффективных типов рекуператоров является важной и актуальной.

Из приведенного обзора выделим задачи, которые необходимо осуществить при создании высокоэффективных рекуператоров инновационных конструкций:

- 1) для достижения максимальной экономии топлива необходимо обеспечить максимально возможный подогрев компонентов горения;
- 2) для обеспечения надежной эксплуатации рекуператоров необходимо достичь минимальной температуры теплообменных поверхностей;
- 3) целесообразным с позиций производителей теплообменного оборудования является создание конструкции рекуператора, универсального по температурному уровню и назначению печей;
- 4) для уменьшения энергозатрат необходимо обеспечить минимальные гидравлические потери трактов рекуператора.

Создание двухходового рекуператора RRD

В Институте газа НАН Украины предложена оригинальная конструкция радиационного двухходового рекуператора (RRD) [5], в котором за счет рационального размещения поверхностей нагрева и установки вторичных излучателей в дымовых каналах обеспечивается рост температуры подогрева воздуха $t_{a,ex}$ и теплового потока, переданного нагреваемому теплоносителю — воздуху горения (или низкокалорийному газу). Конструктивная схема рекуператора RRD представлена на рис.7.

В рассмотренном рекуператоре RRD высокая эффективность нагрева воздуха обеспечивается за счет двухступенчатого подогрева:

1-я ступень — внутренний воздушный кольцевой канал с двухсторонним обогревом, омываемый продуктами сгорания со стороны центрального цилиндрического и периферийного кольцевых каналов продуктов сгорания;

2-я ступень — внешний воздушный кольцевой канал. Тут организован односторонний обогрев продуктами сгорания со стороны периферийного кольцевого канала продуктов сгорания. Внутренний и внешний кольцевые воздушные каналы соединены между собой перепускными трубами.

Для увеличения эффективности теплообмена в рассмотренном рекуператоре RRD в цен-

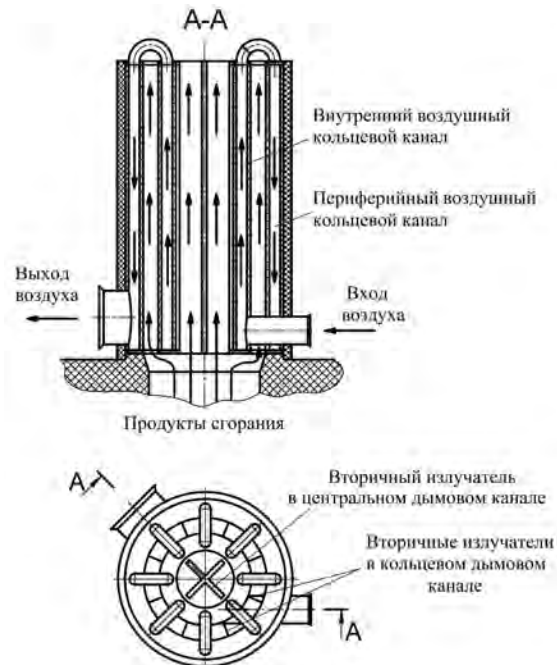


Рис.7. Радиационный рекуператор типа RRD конструкции Института газа НАНУ [5].

тральный канал продуктов сгорания (недиатермичная среда) помещен вторичный излучатель, выполненный в виде пересекающихся радиальных пластин, а в кольцевом канале продуктов сгорания размещены дополнительные излучатели, выполненные в виде плоских радиальных ребер. Упомянутые излучатели обеспечивают увеличение результирующего теплового потока к стенкам каналов рекуператора.

Экспериментальный огневой стенд (опытная печь) для проведения исследований

В 2014 г. в рамках выполнения научно-технического (инновационного) проекта НАН Украины Институтом газа НАНУ совместно с Research and Development Company for Combustion Technology «TUKI» Ltd (г. Мишкольц, Венгрия), а также с металлургическим комбинатом «ISD DUNAFERR» (г. Дунайварош, Венгрия) проводились совместные работы по внедрению рекуператоров RRD на колпаковых термических

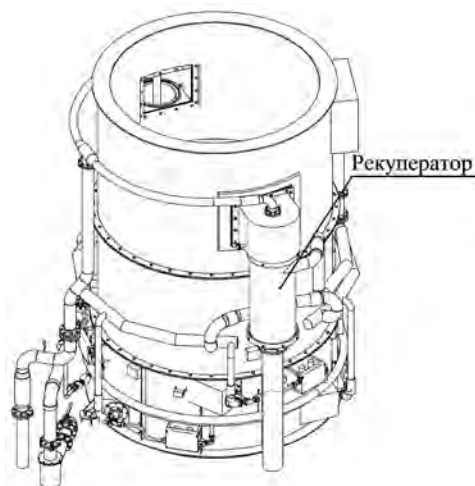


Рис.8. Колпаковая термическая печь для отжига рулонов стального листа металлургического комбината «ISD DUNAFERR».

печах цеха холодной прокатки комбината, предназначенных для отжига рулонов стального листа (рис.8).

Институтом газа НАНУ разработана проектно-технологическая документация на конструкцию рекуператора RRD (рис.9), а предприятием «TUKI» Ltd изготовлены два рабочих образца таких рекуператоров. Рекуператор рассчитан на производительность 200–400 $\text{м}^3/\text{ч}$ по воздуху для отопления печи, работающей на технологическом газе с теплотой сгорания 5,5–5,8 МДж/ м^3 .

В соответствии с техническим заданием венгерской стороны, рекуператор должен обеспечить подогрев воздуха 380–400 °С при начальной температуре дыма (продуктов сгорания) 800–900 °С.

С учетом особенностей конструкции колпаковой печи (см. ниже) для выравнивания скоростей продуктов сгорания в дымовых каналах рекуператора рассматривали возможность установки диафрагмы (шайбы) $\varnothing 350 \times \varnothing 160$ мм на входе продуктов сгорания в центральный цилиндрический дымовой канал (рис.9, б).

Для проверки работоспособности и определения характеристик рекуператора RRD

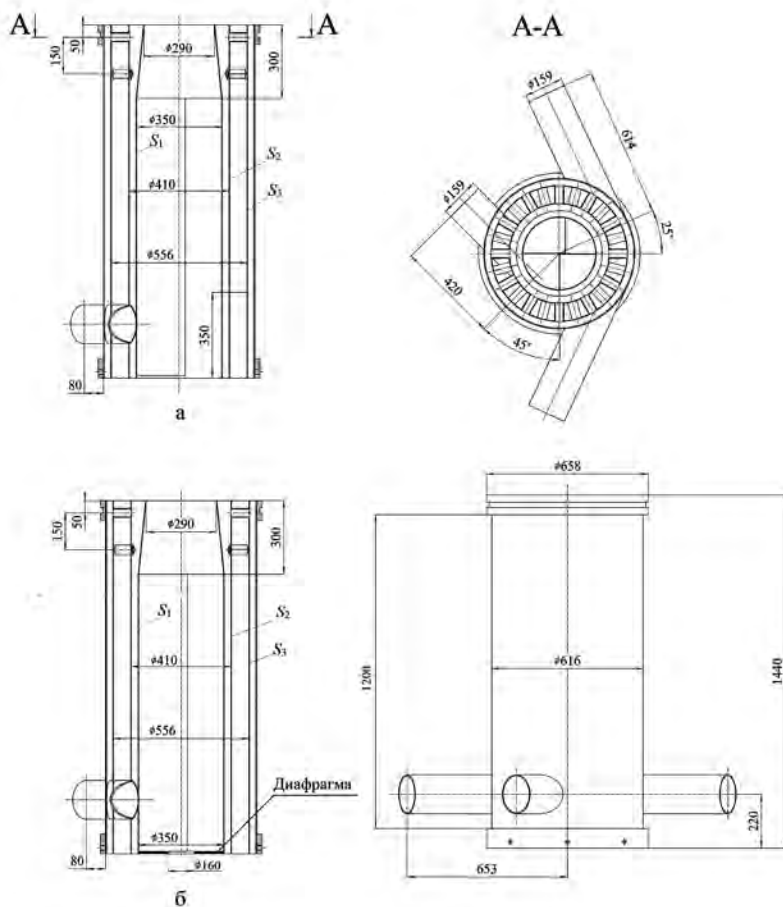


Рис.9. Общий вид рекуператора RRD для термической колпаковой печи: а) с гладким центральным дымовым каналом; б) при установке диафрагмы (шайбы) на входе.

предприятием «ТУКИ» Ltd изготовлен экспериментальный огневой стенд в виде опытной печи, смонтированной сначала в цехе холодной прокатки металлургического комбината «ISD DUNAFERR» для проведения испытаний при сжигании смешанного коксо-доменного газа. Затем эта установка была смонтирована на экспериментальной базе «ТУКИ» Ltd, где исследования продолжались при сжигании природного газа.

Опытная печь (рис.10, 11) состоит из огневой камеры, где сжигается топливо и генерируется поток продуктов сгорания. Над камерой смонтирован рекуператор RRD конструкции Института газа НАНУ. Для расширения температурного диапазона при испытаниях горячий воздух после рекуператора может подаваться в горелку.

Стенд оборудован большим количеством современной компьютеризированной контрольно-измерительной аппаратуры, позволяющей в режиме реального времени фиксировать все теплотехнические и гидравлические характеристики исследуемого рекуператора, а также управлять процессом и регулировать параметры горения.

Подача воздуха на исследуемый рекуператор производится от отдельно стоящего вентилятора при последующем удалении потока за рекуператором в атмосферу.

Анализ температурных, теплообменных и гидравлических характеристик рекуператора RRD по результатам проведенных исследований в стендовых условиях

Исследования рекуператора RRD, результаты которых приведены ниже, проводились в изотермических (холодных) условиях и при сжигании природного газа с теплотой сгорания $Q_f^0 = 35-36$ МДж/м³.

Особенности проведения указанных испытаний состояли в следующем:

- поток продуктов сгорания соответствовал избытку воздуха горения $\lambda = 2,0$, что вызвало существенное понижение уровня температур «греющего» теплоносителя — продуктов сгорания;

- расход продуктов сгорания был меньше нагреваемого воздушного потока в основной об-

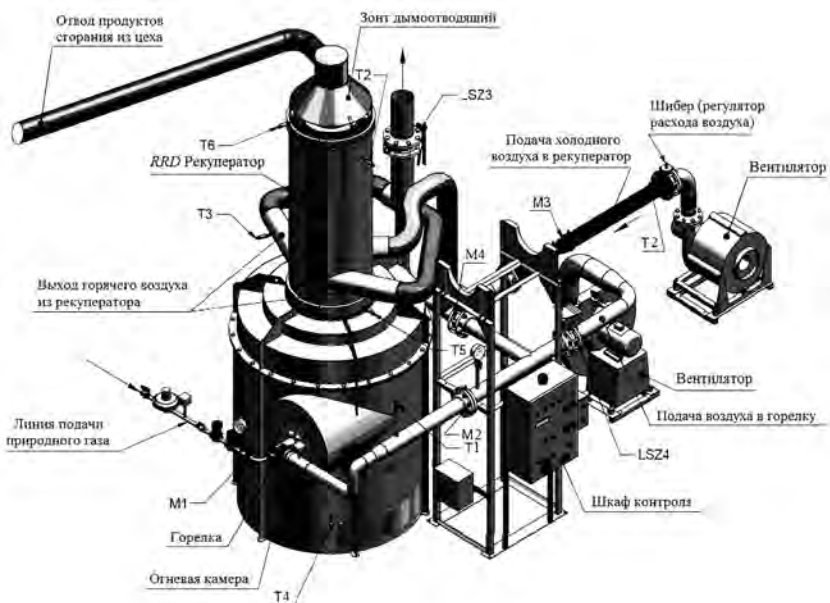


Рис.10. Схема опытной печи для испытаний рекуператора RRD.

ласти варьирования подаваемого через рекуператор расхода воздуха, что не соответствует реальным условиям эксплуатации рекуператоров в системе «печь — утилизатор теплоты».

Упомянутые особенности позволяют предположить, что нагрев воздушного потока в реальных условиях может превысить представленные значения $t_{a,ex}$ в случае устранения отклонений от условий нормальной эксплуатации системы «печь — рекуператор».

Характеристики основных опытных режимов и результаты испытаний рекуператора в



Рис.11. Общий вид опытной печи для испытаний рекуператора RRD, смонтированной в цехе холодной прокатки металлургического комбината «ISD DUNAFERR» (на переднем плане).

Опытные характеристики рекуператора RRD при работе печи на природном газе с гладким центральным дымовым каналом

Номер опыта	\dot{V}_{fl} , $\text{нм}^3/\text{ч}$	\dot{V}_a , $\text{нм}^3/\text{ч}$	$t_{fl,en}$, $^{\circ}\text{C}$	$t_{fl,ex}$, $^{\circ}\text{C}$	$t_{a,en}$, $^{\circ}\text{C}$	$t_{a,ex}$, $^{\circ}\text{C}$	t_{fur} , $^{\circ}\text{C}$	$\Delta p_{a,\Sigma}$, Па	\dot{Q}_a , кВт
1	195	458	733	267	32	309	967	439	46,34
2	200	254	744	270	31	390	959	149	33,55
3	200	296	739	267	32	381	957	207	37,37
4	205	355	734	256	33	350	954	284	41,23
5	210	439	725	253	34	314	948	411	44,91
6	210	523	721	253	34	288	943	570	48,44

\dot{V}_{fl} – расход (объемный поток) продуктов сгорания через рекуператор, $\text{нм}^3/\text{ч}$; \dot{V}_a – расход (объемный поток) воздуха, подаваемый через рекуператор, $\text{нм}^3/\text{ч}$; $t_{fl,en}$ – температура продуктов сгорания на входе в рекуператор, $^{\circ}\text{C}$; $t_{fl,ex}$ – температура продуктов сгорания на выходе из рекуператора, $^{\circ}\text{C}$; $t_{a,en}$ – температура воздуха на входе в рекуператор, $^{\circ}\text{C}$; $t_{a,ex}$ – температура воздуха на выходе из рекуператора, $^{\circ}\text{C}$; t_{fur} – температура продуктов сгорания внутри печи, $^{\circ}\text{C}$; $\Delta p_{a,\Sigma}$ – потери давления по воздушному тракту, Па; \dot{Q}_a – полное тепловосприятие нагреваемого воздушного потока в рекуператоре, кВт.

стендовых условиях предприятия «TUKI» Ltd приведены в таблице.

Исследования проводились при поддержании постоянного уровня температур продуктов сгорания (дымовых газов) на входе в рекуператор $t_{fl,en} = 720 \pm 20$ $^{\circ}\text{C}$ и расхода потока дымовых газов $\dot{V}_{fl} = 205 \pm 5$ $\text{нм}^3/\text{ч} = \text{const}$. В этих условиях также была проведена серия опытов при установке на входе в центральный дымовой канал кольцевой диафрагмы (шайбы) $\varnothing 350 \times \varnothing 160$ мм.

Установка диафрагмы обусловлена особенностями конфузорной системы дымоудаления из рекуператора с использованием эжектора. Для увеличения суммарного теплового потока, переданного воздушному потоку на обеих ступенях его нагрева, было предложено перераспределить дымовой поток между центральным цилиндрическим и периферийным кольцевым каналами. С этой целью для уменьшения проходного сечения внутри центрального дымового канала монтировалась входная кольцевая диафрагма (см. рис.9, б).

Обобщение теплотехнических характеристик рекуператора RRD представлено на рис.12. Независимо от снижения температуры подогрева воздушного потока $t_{a,ex}$ по мере увеличения массового или объемного расхода нагреваемого воздуха, количество теплоты \dot{Q}_a – суммарный воспринятый тепловой поток, переданный через теплообменные стенки поверхностью S_{Σ} , а также усредненный удельный тепловой поток $\bar{q}_a = \dot{Q}_a / S_{\Sigma}$ возрастают. Это указывает на определяющую роль возрастания расхода воздуха как фактора, определяющего теплоотдачу к стенке от воздушного потока и лимитирующего перенос теплоты в системе «продукты сгорания – теплообменные стенки – воздушный поток»:

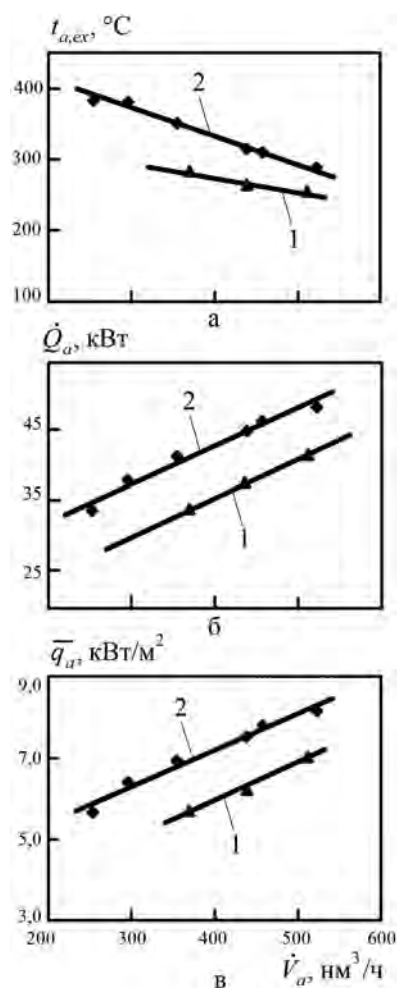


Рис.12. Зависимость температуры подогрева воздуха $t_{a,ex}$ (а), полного тепловосприятия \dot{Q}_a (б) и усредненного удельного теплового потока \bar{q}_a (в) от расхода воздуха через рекуператор \dot{V}_a при температуре продуктов сгорания на входе в рекуператор $t_{fl,en} = 720 \pm 20$ $^{\circ}\text{C} = \text{const}$: 1 – в случае установки кольцевой диафрагмы (шайбы) на входе в центральный дымовой канал; 2 – с гладким центральным дымовым каналом.

$$\bar{q}_a = C_{pm} \dot{m}_a (t_{a,ex} - t_{a,en}) / S_{\Sigma} = \alpha_{w-a,ef} (t_{a,ef} - t_{a,ef}) = k_{fl-a,ef} (t_{fl,ef} - t_{a,ef}), \quad (1)$$

где C_{pm} — средняя удельная массовая теплоемкость воздушного потока в диапазоне температур между входом $t_{a,en}$ и выходом $t_{a,ex}$ из рекуператора, кДж/(кг·К); $t_{fl,ef}$, $t_{a,ef}$, $t_{w,ef}$ — эффективные (среднеинтегральные) по длине теплообменных трактов температуры продуктов сгорания, воздуха и теплообменных стенок соответственно, °С; $\alpha_{w-a,ef}(\dot{m}_a)$, $k_{fl-a,ef}(\dot{m}_a)$ — соответственно эффективные коэффициенты теплоотдачи от теплообменной стенки к воздушному потоку и теплопередачи между потоками продуктов сгорания и воздуха как функции расхода (скорости) воздушного потока, Вт/(м²·К).

Анализ результатов проведенных испытаний показывает, что в соответствии с экспериментальными данными (см. рис.12) теплотехнические характеристики рекуператора измененной конструкции (см. рис.9, б) являются негативными. За входной диафрагмой образуется застойная вихревая зона с относительно пониженной температурой продуктов сгорания (рис.13, б). Уменьшение температуры газов, непосредственно контактирующих с теплообменной стенкой W , понижает радиационную и конвективную составляющие теплоотдачи к стенке W центрального восходящего воздушного потока A .

При анализе результирующих \dot{Q}_a и \bar{q}_a для схем с гладким центральным дымовым каналом (рис.13, а) и в случае установки диафрагмы (рис.13, б) следует учесть изменение структуры скоростных и температурных полей продуктов сгорания.

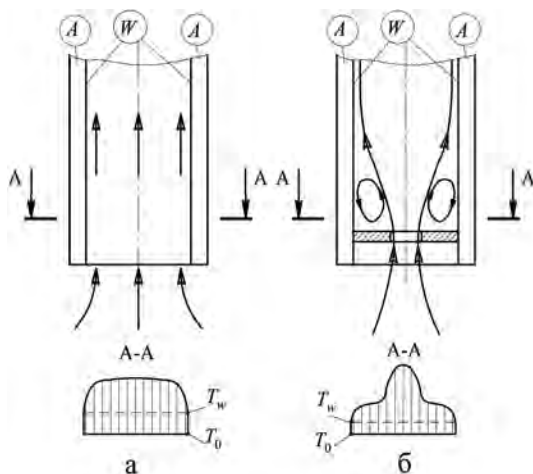


Рис.13. Структура течения и градиент температур к стенке канала: а — для случая гладкого дымового канала; б — при установке диафрагмы (шайбы) на входе; T_0 — начало отсчета температур.

В случае установки дифрагмальной перегородки уменьшается градиент температур продуктов сгорания к стенке W , который определяется формированием вихревой зоны относительно равномерной температуры.

Результаты проведенных исследований показали, что базовая конструкция рекуператора при работе на номинальном режиме (расход воздуха $\dot{V}_{a,i\dot{o}} = 440-520$ нм³/ч) при непропорционально низких показателях теплоотдающей среды (расход \dot{m}_{fl} и входная температура $T_{fl,en}$ продуктов сгорания) обеспечивает температуру подогрева воздуха в рекуператоре ~290–310 °С, демонстрируя высокую энергетическую эффективность предложенного рекуператора η :

$$\eta = \dot{m}_a \Delta I_a / \dot{m}_{fl} \Delta I_{fl} = \dot{Q}_a / \dot{m}_{fl} (I_{fl,en} - I_{fl,ex}), \quad (2)$$

где \dot{m}_a , \dot{m}_{fl} — расходы воздуха и продуктов сгорания соответственно, кг/с; I_a , ΔI_a , I_{fl} , ΔI_{fl} — удельные полные энтальпии и избыточные полные энтальпии 1 кг воздуха и продуктов сгорания соответственно, кДж/кг.

Выполненные оценки показывают, что при сжигании топлива с массовым потоком \dot{m}_f и потоком воздуха \dot{m}_{af} в опытной печи при коэффициенте избытка воздуха $\lambda = 1,0-1,1$ и $\dot{m}_{fl} = \dot{m}_f + \dot{m}_{af}$ значения $t_{a,ex}$ будут выше, чем величины, представленные на рис.12, а, не менее, чем на 20 °С даже в области температур на входе в рекуператор $t_{fl,en} = 720 \pm 20$ °С. При этой температуре может обеспечиваться $t_{a,ex} > 400$ °С при V_a до 350 нм³/ч.

По мере повышения $t_{fl,en}$, обеспечиваемого нормализацией условий проведения опытов и устранением обоих упомянутых выше ограничений, предполагается дальнейший рост подогрева воздуха — окислителя.

При оценке эффективности рассматриваемой конструкции рекуператора по принятому некоторыми авторами критерию $\epsilon_{rec} = t_a / t_{fl}$ [8–11] его максимальные значения составляют $\epsilon_{rec} = 0,524$ и приближаются по эффективности к рекуперативным горелкам ($\epsilon_{rec} = 0,6$).

При проведении исследований в стендовых условиях расход продуктов сгорания через рекуператор составлял всего $V_{fl} \approx 0,5 V_{a,i\dot{o}}$, хотя в условиях реальной работы рекуператора на печах рассматриваемое соотношение этих величин должно составлять $V_{fl} \geq V_{a,i\dot{o}}$. По этой причине следует ожидать еще более высоких температур подогрева воздуха при работе рекуператора в нормальных условиях эксплуатации.

При обобщении экспериментальных данных тепловой баланс рекуператора можно представить следующим образом:

$$\dot{Q}_a = Q_{\text{rec}} = \Delta I_a = \Delta I_{\text{fl}} + Q_{\text{rad, fur-rec}} - Q_{\text{loss}}, \quad (3)$$

где \dot{Q}_a , Q_{rec} – теплота, воспринимаемая потоком нагреваемого воздуха в рекуператоре, кВт; $Q_{\text{rad, fur-rec}}$ – поток теплоты, кВт, передаваемый из предрекуперативного пространства печи излучением на i -ю тепловоспринимающую поверхность $W_i \equiv S_1, S_2, S_3, S_\Sigma$ – отдельные поверхности обечаек рекуператора 1-й и 2-й ступеней нагрева рекуператора и суммарная их поверхность, м^2 (см. рис.9); Q_{loss} – поток теплоты от рекуператора в окружающую среду (потери теплоты), кВт.

Анализ показывает, что $\dot{Q}_a = Q_{\text{rec}} > \Delta I_{\text{fl}}$ на большинстве режимов. Это указывает на существенную роль теплового потока $Q_{\text{rad, fur-rec}}$, передаваемого излучением напрямую на теплоприемные поверхности обечаек рекуператора из печи. Очевидно, что возможность утилизации этой энергии увеличивается по мере возрастания относительной высоты рекуператора $H_{\text{fl},j}/\delta_{\text{fl},j}$, где $H_{\text{fl},j}$, $\delta_{\text{fl},j}$ – соответственно высота и характерный размер j -го дымового канала рекуператора ($j \in \text{fl}, \text{c}; \text{fl}, \text{a}$ – рассматривается центральный цилиндрический (индекс «с») и кольцевой (индекс «а») дымовые каналы).

Разделяющую системы поверхность $F_{\text{fl},j}$ можно рассматривать как некую диафрагму между замкнутыми (или практически замкнутыми) объемами печи и рекуператора.

Поток теплоты, передаваемый поверхностям нагрева рекуператора излучением из предрекуперативного пространства, можно найти следующим образом:

$$Q_{\text{rad, fur-rec}} \approx F_d C_0 \left\{ \left(\frac{T_{\text{fur}}}{100} \right)^4 - \left(\frac{T_{\text{fl, en}}}{100} \right)^4 \right\} \approx \sum_{(j)(i)} \sum F_{\text{fl},j} \Phi_{\text{fl},j-i} \left\{ \left(\frac{T_{\text{fl, en}}}{100} \right)^4 - \left(\frac{T_{\text{w},i}}{100} \right)^4 \right\}, \quad (4)$$

где F_d – площадь приемной поверхности выходного сечения огневой камеры, м^2 ; C_0 – коэффициент излучения абсолютно черного тела, $C_0 = 5,67 \text{ Вт}/(\text{м}^2 \cdot \text{К}^4)$; T_{fur} – температура продуктов сгорания внутри печи, К; $T_{\text{fl, en}}$ – температура продуктов сгорания на входе в рекуператор, К; $F_{\text{d},j}$ – расчетная площадь окна излучения – площадь j -го лимитирующего сечения дымового канала между печью и рекуператором, на который падает тепловой поток излучением из предрекуперативного пространства печи, м^2 ; $\Phi_{\text{fl},j-i}$ – угловой коэффициент излучения от сечения $F_{\text{fl},j}$ к i -й приемной (теплообмен-

ной) поверхности рекуператора ($i = 1, 2, 3$); $T_{\text{w},i}$ – средняя температура стенки i -й теплообменной поверхности, К.

Теплообмен в системе «печное пространство – теплообменные поверхности рекуператора» можно рассматривать как теплообмен между абсолютно черными телами, поскольку обе указанные системы представляют собой радиационные ловушки, в каждой из которых остается энергия после многократных диффузных преотражений испущенных или попавших внутрь лучей. Исключение составляет поток энергии $Q_{\text{rad, fur-d}}$, попавший из печи в окно F_d между печью и рекуператором, который далее уходит внутрь рекуператора через дымовые каналы fl, j : центральный fl, c и кольцевой fl, a ;

$$Q_{\text{rad, fur-rec}} = Q_{\text{rad, fur-d}} = \sum_{(j)(i)} \sum Q_{\text{rad, fl}, j-i}. \quad (5)$$

Для теплообменных поверхностей рекуператора строгость такого определения зависит от угловых коэффициентов излучения $\Phi_{\text{fl},j}$ от разделяющей поверхности $F_{\text{fl},j}$ к верхним выходным сечениям дымовых каналов: центрального $\Phi_{\text{fl}, \text{c}}$ и кольцевого $\Phi_{\text{fl}, \text{a}}$. Значения $\Phi_{\text{fl}, \text{c}} \rightarrow 0$, $\Phi_{\text{fl}, \text{a}} \rightarrow 0$ при принятой геометрии различных типоразмеров рекуператоров серии RRD и установленной относительной высоте дымовых каналов $H_{\text{fl}, \text{c}}/\delta_{\text{fl}, \text{c}}$ и $H_{\text{fl}, \text{a}}/\delta_{\text{fl}, \text{a}}$ по эффективным размерам дымовых каналов $\delta_{\text{fl}, \text{c}}$ и $\delta_{\text{fl}, \text{a}}$. Обычно $H_{\text{fl}, \text{c}} \approx H_{\text{fl}, \text{a}} \approx H_{\text{rec}}$. Таким образом, принимается, что тепловой поток из печи, падающий на разделяющую поверхность F_d , далее в 1-м приближении полностью передается теплообменным поверхностям рекуператора, практически не теряясь наружу через поверхность теплообменника.

С учетом теоремы замыкаемости угловой коэффициент излучения $\Phi_{\text{fl}, \text{c}-W_1}$ из печи (от центральной части поверхности F_d) на цилиндрическую стенку S_1 центрального дымового канала диаметром $D_{\text{fl}, \text{c}}$ и высотой $H_{\text{fl}, \text{c}}$ может быть найден из выражения [20]:

$$\Phi_{\text{fl}, \text{c}-W_1} = 1 - \Phi_{\text{fl}, \text{c}} = 1 - \left\{ 1 + \left(H_{\text{fl}, \text{c}}/D_{\text{fl}, \text{c}} \right)^2 \right\}^{1/2} - H_{\text{fl}, \text{c}}/D_{\text{fl}, \text{c}}. \quad (6)$$

Соответствующий тепловой поток передается через обечайку внутреннему кольцевому воздушному потоку. Для рассматриваемой геометрии центрального цилиндрического дымового канала угловой коэффициент $\Phi_{\text{fl}, \text{c}-W_1} = 0,986$, причем отношение $H_{\text{fl}, \text{c}}/D_{\text{fl}, \text{c}} = 4,11$. Очевидно, что чем больше $H_{\text{fl}, \text{c}}/D_{\text{fl}, \text{c}}$, тем больше $\Phi_{\text{fl}, \text{c}-W_1}$, которое стремится к единице. Для кольцевого дымового канала шириной $\delta_{\text{fl}, \text{a}}$ отношение $H_{\text{fl}, \text{a}}/\delta_{\text{fl}, \text{a}}$ бу-

дет значительно больше, чем для центрального цилиндрического канала. Угловой коэффициент для кольцевого дымового канала $\{1 - \varphi_{fl,a} = \varphi_{fl,a-W2} + \varphi_{fl,a-W3}\}$ шириной $\delta_{fl,a}$ можно полагать равным единице, если использовать выражение (6) и учитывать, что $D_{fl,j} = \delta_{fl,a}$.

Анализ экспериментальных данных и результатов расчетов теплообмена показал, что доля теплоты, передаваемая воздуху излучением из предрекуперативного пространства $Q_{rad, fur-rec}$, составляет до 30 % общего тепловосприятия Q_a .

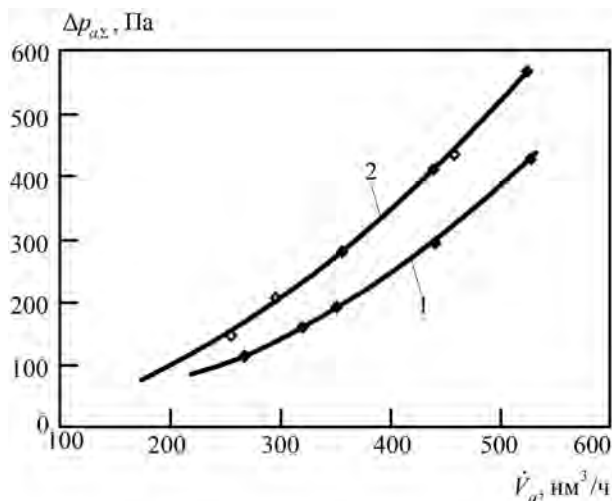


Рис.14. Зависимость потерь напора (аэродинамическое сопротивление) по воздушному тракту $\Delta p_{a,\Sigma}$ от расхода воздуха через рекуператор \dot{V}_a : 1 — при неизменной температуре воздуха $t_a \approx 30 \text{ }^\circ\text{C} = \text{const}$ («холодные» испытания); 2 — при температуре продуктов сгорания на входе в рекуператор $t_{fl,en} = 720 \pm 20 \text{ }^\circ\text{C} = \text{const}$ («горячие» испытания).

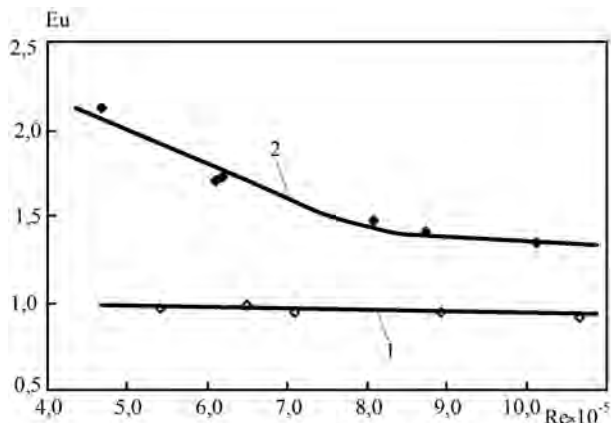


Рис.15. Число Эйлера Eu для рекуператора RRD в зависимости от числа Рейнольдса Re : 1 — при неизменной температуре воздуха $t_a \approx 30 \text{ }^\circ\text{C} = \text{const}$ («холодные» испытания); 2 — при температуре продуктов сгорания на входе в рекуператор $t_{fl,en} = 720 \pm 20 \text{ }^\circ\text{C} = \text{const}$ («горячие» испытания).

Кроме теплотехнических характеристик рекуператора RRD для выбора тягодутьевых средств были проведены аэродинамические испытания в холодных условиях и при «горячих» испытаниях рекуператора. Эти испытания проводили для базовой конструкции без кольцевой шайбы в центральном дымовом канале (см. рис.9, а). Гидравлическая характеристика рекуператора представлена на рис.14.

В условиях небольших скоростей потока динамическим напором пренебрегают по сравнению с потерями статического давления. В рассматриваемом случае потери полного напора $\Delta p_{a,\Sigma}$ в рекуператоре RRD состоят из потерь статического давления $\Delta p_{a,st}$ и динамического напора $\Delta p_{a,dn}$ вследствие ощутимого вклада последнего из-за небольшого диаметра трубы подачи воздуха в рекуператор. Во время прямых измерений определяли только статические потери давления $\Delta p_{a,st}$, а $\Delta p_{a,dn}$ рассчитывались через \dot{V}_a . Обработка данных при определении гидравлического сопротивления и числа Эйлера проводилась через полные потери давления:

$$\Delta p_{a,\Sigma} = \Delta p_{a,st} + \Delta p_{a,dn} = \Delta p_{a,st} + 0,5 \rho w^2, \quad (7)$$

где ρ — средняя плотность воздуха, кг/м^3 ; w — средняя скорость потока воздуха в сечении измерения статического давления, м/с .

Преимуществом предложенных рекуператоров типа RRD являются низкие потери давления, которые при номинальных расходах воздуха $\dot{V}_a = 440\text{--}520 \text{ м}^3/\text{ч}$ составляют лишь $410\text{--}570 \text{ Па}$ ($41\text{--}57 \text{ мм вод. ст.}$) при соответствующих температурах нагрева воздуха ($290\text{--}310 \text{ }^\circ\text{C}$).

Проведенные исследования показали приближение к автомодельному режиму полных по-

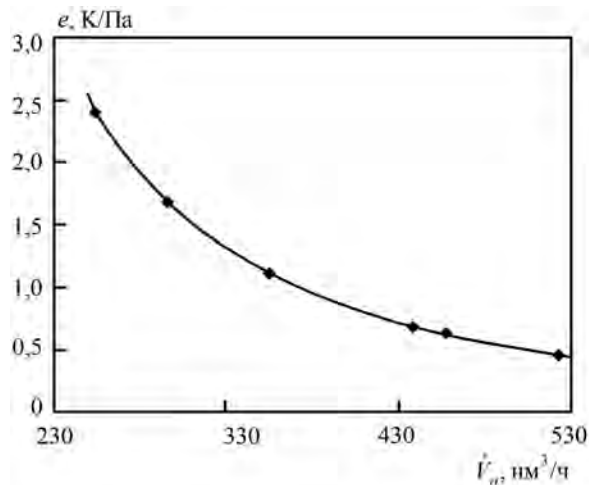


Рис.16. Теплогидравлическая эффективность e рекуператора RRD в зависимости от расхода воздуха через рекуператор \dot{V}_a .

ть давления $\Delta p_{a,\Sigma}$ от расхода воздуха при значениях $\dot{V}_a \geq 400 \text{ м}^3/\text{ч}$ для режима «горячих» испытаний, и во всем диапазоне расходов (250–520 $\text{м}^3/\text{ч}$) при «холодных» испытаниях. Зависимость числа Эйлера $Eu = \Delta p_a / \rho w^2$ от числа Рейнольдса Re , отнесенного к удвоенному динамическому напору воздушного потока на входе в рекуператор, представлена на рис.15.

Относительной характеристикой совершенства конструкции теплообменных аппаратов является теплогидравлическая эффективность теплообменника E , определяемая отношением количества теплоты Q , переданной через теплообменную поверхность, к мощности N , потраченной потоком теплоносителя на преодоление сопротивления тракта [21]. В настоящей работе использована часто встречающаяся трансформация такой зависимости [22], которая в наших обозначениях обеспечивает определение модифицированной (условной) формы теплогидравлической характеристики:

$$e = E_{\text{mod}} \approx (T_{a,\text{ex}} - T_{a,\text{en}}) / \Delta p_{a,\Sigma}. \quad (8)$$

Результаты определения теплогидравлической эффективности рекуператора RRD представлены на рис.16.

Полученные данные свидетельствуют о достаточной высокой теплогидравлической эффективности рекуператора RRD, которая при номинальных расходах воздуха составляет $e \approx 0,5 \text{ К}/\text{Па}$, в то время как для самых современных и высокоэффективных конструкций трубчатых рекуператоров $e \approx 0,2\text{--}0,3 \text{ К}/\text{Па}$ [7].

Выводы

Проведенными исследованиями установлено, что рекуператор типа RRD обеспечивает высокие теплотехнические характеристики: подогрев воздуха $t_{a,\text{ex}} \geq 300 \text{ }^\circ\text{C}$ при незначительном аэродинамическом сопротивлении (потерях напора) по воздушному тракту ($\Delta p_a = 0,4\text{--}0,57 \text{ кПа}$ (40–57 мм вод. ст.)). Максимальные значения подогрева воздуха на опытных режимах работы достигали более $400 \text{ }^\circ\text{C}$ при относительно невысоких температурах продуктов сгорания на входе в рекуператор ($t_{\text{fl, en}} \approx 700 \text{ }^\circ\text{C}$).

Таким образом, оценочная температурная характеристика рекуператора ϵ приближается к таковой для рекуперативных горелок ($\epsilon_{\text{rec}} \rightarrow 0,6$).

Основными преимуществами рекуператоров RRD являются:

- широкий температурный диапазон их использования: от печей термообработки стали до плавильных печей производства стекла (650–1650 $^\circ\text{C}$);

- высокая эффективность теплопередачи даже в условиях низкотемпературных печей, возможность работы при минимальных температурных напорах по греющему теплоносителю;

- низкие гидравлические потери тракта теплоносителя;

- высокая теплогидравлическая эффективность;

- компактность и низкая металлоемкость, удобство размещения на печи и отсутствие необходимости размещения в отдельных дымоходах;

- возможность использования для подогрева каждого из компонентов горения: воздуха-окислителя и низкокалорийного газа.

Список литературы

1. Сорока Б.С. Интенсификация тепловых процессов в топливных печах. — Киев : Наук. думка, 1993. — 416 с.
2. Товажнянский Л.Л., Кошельник В.М., Соловей В.В., Кошельник А.В. Интегрированные энергосберегающие теплотехнологии в стекольном производстве. — Харьков : Нац. техн. ун-т «ХПИ», 2008. — 628 с.
3. Сотрудничество в разработке высокоэффективных способов использования газа как топлива. Горелочные устройства и газоиспользующее оборудование. — М. : Из-во «Совета экономической взаимопомощи», 1987. — 234 с.
4. Soroka B.S., Sevcsik M., Dr. Kapros T., S6ndor P. Development of Calculation Technique by Designing the Radiative Recuperators Advanced in Frame of EUREKA Program // Энерготехнологии и ресурсосбережение. — 2014, № 3. — С. 56–68.
5. Пат. 103961 Укр., МПК F 28 D 7/00 Радиційний рекуператор /Б.С.Сорока, П.Шандор М.В.Воробйов. — Оpub. 10.12.13, Бюл. № 23.
6. Smith D.S. Design of Recuperators to Preheat Combustion Air for Energy Efficiency in Furnace Operations // Industrial Heating, 1991. — P. 26–28.
7. Сорока Б.С., Воробьев Н.В., Кудрявцев В.А., Письменный А.С. Комплексные исследования теплогидравлического совершенства рекуперативных теплообменников // Энерготехнологии и ресурсосбережение. — 2014, № 1. — С. 56–68.
8. Wunning J.G. Energy-saving possibilities for gas-fired industrial furnaces // Heat Treating Progress, September/October 2007. — P. 37–43.
9. Handbook of Burner Technology for Industrial Furnaces / Editors A. Milani, J. Wunning, publisher: Vulkan-Verlag GmbH, 2009. — 249 p.
10. Trimis D., Uhlig V., Ortona A. New ceramic heat exchangers with enhanced heat transfer properties for recuperative gas burners // Heat Processing. — 2011. — № 9, is. 2. — P. 183–187.
11. Trimis D., Uhlig V., Eder R. Neuartige keramische waerme-uebertrager fuer Rekupeatororgasbrenner // Gas Waerme Int. — 2011. — № 5. — S. 381–386.

12. Сорока Б.С., Воробьев Н.В. Сравнительный анализ энергетической эффективности различных способов утилизации теплоты продуктов сгорания в топливных печах // Энерготехнологии и ресурсосбережение — 2013. — № 5. — С. 7–26.
13. Тебеньков Б.П. Рекуператоры для промышленных печей. — М.: Металлургия, 1975. — 291 с.
14. The Peiler Radiation Recuperator // Helmut Peiler Montanwaerme. [Электронный ресурс]. — Режим доступа: <http://www.peilermontanwaerme.de/en/steel-s.htm>
15. Kalfrisa S.A. Radiation Recuperators // [Электронный ресурс]. — Режим доступа: <http://www.kalfrisa.com/radiationrecuperators.aspx>
16. Radiative STR Recuperators // Entstaubungstechnik Schwarzenberg GmbH [Электронный ресурс]. — Режим доступа: <http://www.ets-filter.de>.
17. Медикрицкий Е.Л., Цагоева Т.Е., Гапонов В.Л., Логинов В.Е. Создание и опыт внедрения новых рекуператоров на промышленных печах металлургических заводов // Сб. Экономия топлива в промышленных печах при рекуперативном подогреве воздуха. — К.: Наукова думка, 1986. — С. 72–75.
18. Patent 4410037, US. — http://patent.ipexl.com/topic/Recuperator_having_a_reradiant_insert_1.html. A.Biro, 1975.
19. Combination Recuperator // Huelsenbusch Apparatebau GmbH [Электронный ресурс]. — Режим доступа: <http://www.huelsenbusch.de/english/products.html>.
20. Блох А.Г., Журавлев Ю.А., Рыжков Л.Н. Теплообмен излучением: Справочник. — М.: Энергоатомиздат, 1991. — 432 с.
21. Жукаускас А.А. Конвективный перенос в теплообменниках. — М.: Наука, 1982. — 472 с.
22. Tanbour E.Y., Rahmani R.K. Experimental study of natural convection heat transfer in a vertical pipe with a stationary inserts // Proceedings of 2008 ASME Summer Heat Transfer Conference (HT 2008), August 10–14, 2008, Jacksonville, Florida, USA. — 6 p.

Поступила в редакцию 27.01.15

Сорока Б.С.¹, докт. техн. наук., проф., Sevcsik M.², PhD, Kapros T.², PhD, Воробйов М.В.¹, канд. техн. наук, Бершадський А.І.¹

¹ Інститут газу, НАН України, Київ

вул. Дегтярівська, 39, 03113 Київ, Україна, e-mail:boris.soroka@gmail.com

² TUKI RD Company for Combustion Technology, Miskolc, Hungary

Miskolc-Egyetemváros, Pf. 3., 3515, Hungary, e-mail: tuki@tuki.hu

Підвищення теплогідрравлічної ефективності інноваційної конструкції виносних рекуператорів промислових печей. Результати експериментальних досліджень

Розглянуто сучасні конструкції та наведено основні характеристики виносних централізованих рекуператорів, що встановлюються безпосередньо над піччю або поряд з робочим простором печі. У літературі такі рекуператори мають назву радіаційних для конструкцій, набраних з обичайок, або радіаційно-конвективних, котрі поєднують обичайки з трубчатыми вузлами. В Інституті газу НАНУ створено вдосконалену конструкцію виносного рекуператора типу RRD з двоходовим рухом повітряного потоку при поєднанні прямої та протиточної схем взаємного руху теплоносіїв: повітря та продуктів згоряння. В інституті TUKI (Угорщина) проведено перший етап теплотехнічних та гідрравлічних випробувань рекуператора RRD на вогневому стенді при спалюванні природного газу в дослідній печі. Досліди виконувалися при фіксованій витраті $\dot{V}_n = 205 \pm 5 \text{ м}^3/\text{год} = \text{const}$ та температурі $T_{fl,en} = 720 \pm 20 \text{ }^\circ\text{C} = \text{const}$ продуктів згоряння на вході у рекуператор. Отримано дослідні значення температури підігріву повітря та втрат його напору в залежності від витрати повітряного потоку. По експериментальним даним розраховано повний та питомий теплові потоки, які сприйняті повітрям, що нагрівається, число Ейлера, теплогідрравлічна ефективність рекуператора у залежності від витрати повітря. У результаті проведених досліджень доведено, що розроблений рекуператор має температурні показники роботи, близькі до таких для рекуперативних пальників. Теплогідрравлічна характеристика рекуператора RRD суттєво перевершує існуючі показники інших рекуператорів. *Бібл. 22, рис. 16, табл. 1.*

Ключові слова: підігрів повітря, промислові печі, радіаційний рекуператор, теплогідрравлічна ефективність, утилізація теплоти.

Soroka B.S.¹, Doctor of Technical Sciences, Professor, **Sevcsik M.²**, PhD, **Kapros T.²**, PhD, **Vorobiov M.V.¹**, Candidate of Technical Sciences, **Bershadskiy A.I.¹**

¹ *The Gas Institute of National Academy of Sciences of Ukraine, Kiev*
39, Degtiarivska Str., 03113 Kiev, Ukraine, e-mail: boris.soroka@gmail.com

² *TUKI R&D Company for Combustion Technology, Miskolc, Hungary*
Miskolc-Egyetemváros, Pf. 3., 3515, Hungary, e-mail: tuki@tuki.hu

Enhancement of Combined Thermal and Hydraulic Efficiency of Innovation Designs of External Recuperator for Industrial Furnaces. Results of Experimental Tests

The modern designs of recuperators external of furnaces and allocated directly above the furnace or near the furnace working space are under consideration in the paper. Mentioned designs are traditionally titled as the radiation heat exchangers for the case when the design is formed of the shells or as convection-radiation ones when combines the radiation surface (shell or jacket) sections with the bow shaped convection tube bundle. In the Gas Institute, NASU, the improved design of external two-way recuperator of type RRD has been created. This recuperator is distinguished by combination the parallel flow (co-flow) and counter-flow sketches of mutual movement of heat-transfer media: of an air and combustion products flow. In R&D company «TUKI» Ltd (Hungary) the 1st stage of heat engineering and hydraulic trials of the recuperator have been executed at the firing rig by natural gas combustion. The tests have been carried out while the flue gases flow rate \dot{V}_{fl} and temperature T_{fl} at the inlet to recuperator are conserved: $\dot{V}_{fl} = 205 \pm 5 \text{ nm}^3/\text{h} = \text{const}$, $T_{fl, \text{en}} = 720 \pm 20 \text{ }^\circ\text{C} = \text{const}$. The experimental values of the air preheating temperature and of hydraulic head's losses have been obtained in dependence on air flow rate. The total and specific heat fluxes absorbed by preheated air flow have been calculated basing on experimental data along with the Euler number and combined heat and hydraulic efficiency of the tested recuperator. The results of the tests carried out with the RRD type recuperator have been proved that operation temperature indexes approximated to those for recuperative burners. Combined thermal and hydraulic efficiency of the recuperator under consideration exceeds respective values for existing types of centralized recuperators. Bibl. 22, Fig. 16, Table. 1.

Key words: air preheating, combined thermal and hydraulic efficiency, industrial furnaces, heat recover, radiation recuperator.

References

1. Soroka B.S. Intensification of thermal processes in the fuel furnaces. Kiev : Naukova Dumka, 1993, 416 pp. (Rus.)
2. Tovazhnyansky L.L., Koshelnik V.M., Solovey V.V., Koshelnik A.V. Integrated energy-saving heat technologies in glass production. — Kharkiv : NTU «KhPI», 2008. — 628 pp. (Rus.)
3. Cooperation in the development of highly efficient ways of using gas as fuel. Burners and gas-using equipment. Moscow : Publishing office of «The Council for Mutual Economic Assistance», 1987, 234 p. (Rus.)
4. Soroka B.S., Sevcsik M., Dr. Kapros T., Sándor P. Development of Calculation Technique by Designing the Radiative Recuperators Advanced in Frame of EUREKA Program. [*Energy Technologies and Resource Saving*], 2014, (3), pp. 56–68.
5. Patent 103961 of Ukraine, IPC F 28 D 7/00. Radiation Recuperator. Soroka B.S. (UA); Shandor P. (HU); Vorobiov M.V. (UA). Gas Institute of the NAS of Ukraine (UA). — Publ. 10.12.2013, Bul. 23.
6. Smith D.S. Design of Recuperators to Preheat Combustion Air for Energy Efficiency in Furnace Operations, *Industrial Heating*, 1991, pp. 26–28.
7. Soroka B.S., Vorobiov M.V., Kudryavtsev V.S., Pysmennyy A.S. Combined researches of heat- and hydraulic perfection of high-temperature tube recuperative heat exchangers, [*Energy Technologies and Resource Saving*], 2014, (1), pp. 56–68. (Rus.)
8. Wunning J.G. Energy-saving possibilities for gas-fired industrial furnaces, *Heat Treating Progress*, September/October 2007, pp. 37–43.
9. Handbook of Burner Technology for Industrial Furnaces / Editors A. Milani, J. Wunning, publisher: Vulkan-Verlag GmbH, 2009, 249 p.
10. Trimis D., Uhlig V., Ortona A. New ceramic heat exchangers with enhanced heat transfer properties for recuperative gas burners, *Heat Processing*, 2011, (9), is. 2, pp. 183–187.
11. Trimis D., Uhlig V., Eder R. Neuartige keramische waerme-uebertrager fuer Rekupeatorgasbrenner, *Gas Waerme Int*, 2011, (5), pp. 381–386.

12. Soroka B.S., Vorobiov M.V. Comparative analysis of power efficiency of various trands of combustion products heat recovery in fuel furnaces, [*Energy Technologies and Resource Saving*], 2013, (5), pp. 7–26. (Rus.)
13. Teben'kov B.P. Recuperators for industrial furnaces. Moscow : Metallurgiya, 1975, 291 p. (Rus.)
14. The Peiler Radiation Recuperator // Helmut Peiler Montanwдрme. [Online resource]. – Access mode: <http://www.peiler-montanwaerme.de/en/steel-s.htm>
15. Kalfrisa S.A. Radiation Recuperators, [Online resource]. – Access mode: <http://www.kalfrisa.com/radiationrecuperators.aspx>
16. Radiative STR Recuperators [Entstaubungstechnik Schwarzenberg GmbH] [Online resource]. – Access mode: <http://www.ets-filter.de>.
17. Mediokritskiy E.L., Tsaogyeva T.E., Gaponov V.L., Loginov V.E. Creation and experience of implementation of new heat exchangers in industrial furnaces steel mills. Collection of works «Saving fuel in industrial furnaces with recuperative air preheating», Kiev : Naukova Dumka, 1986, pp. 72–75. (Rus.)
18. US Patent No. 4410037 . Biro A. – Opubl. 1975. http://patent.ipexl.com/topic/Recuperator_having_a_reradiant_insert_1.html.
19. Combination Recuperator // Huelsenbusch Apparatebau GmbH [Online resource]. – Access mode: <http://www.huelsenbusch.de/english/products.html>.
20. Blokh A.G., Zhuravlev U.A., Ryzhkov L.N. Radiation heat transfer: handbook. Moscow : Energoatomizdat, 1991, 432 pp. (Rus.)
21. Zhukauskas A.A. Convective transfer in heat exchangers, Moscow : Nauka, 1982, 472 pp. (Rus.)
22. Tanbour E.Y., Rahmani R.K. Experimental study of natural convection heat transfer in a vertical pipe with a stationary inserts, *Proceedings of 2008 ASME Summer Heat Transfer Conference* (HT 2008), August 10–14, 2008, Jacksonville, Florida, USA, 6 p.

Received January 27, 2015

УДК 628.5:519.6

Коломієць О.М., канд. техн. наук, Ясинецький А.О.
Інститут вугільних енерготехнологій НАН України, Київ
 вул. Андріївська, 19, 04070 Київ, Україна, e-mail: ceti@i.kiev.ua

Моделювання напівсухого аміачного метода видалення діоксида сірки

Представлено математичну модель процесів у хімічному реакторі, який втілює напівсухий аміачний метод видалення діоксида сірки з суміші індивідуальних газів. Відповідність моделі реальному процесу перевірена порівнянням результатів розрахунків з даними фізичних експериментів. Викладено результати числового моделювання процесів у реакторі. У результаті виконаних досліджень виявлено вплив вихідних параметрів процесу на його робочі характеристики взагалі та ефективність видалення діоксида сірки з модельного газу, зокрема. На підставі аналізу розрахованих робочих характеристик процесу можна визначати оптимальні параметри роботи реактора на різних режимах. *Бібл. 12, рис. 3, табл. 1.*

Ключові слова: десульфурізація, аміак, реактор.

Кількість викидів забруднюючих речовин в атмосферу збільшується з розвитком промисловості, у тому числі теплової енергетики. Збільшення викидів відбувається ще й через те, що котельні агрегати теплових електростанцій України вже виробили свій ресурс. Нормативні документи з питань екології вимагають зменшення викидів, тому основне обладнання ТЕС потребує заміни або реконструкції. В атмосферу викидається широкий спектр речовин: CO₂, NO_x, SO₂, тверді частинки, важкі метали та інші забруднювачі. Набір речовин залежить від виду й марки палива, що використовується, та технології його спалювання. Для зменшення викидів розроблена чимала кількість методів, технологій та очисних установок.

Одним з напрямів цих розробок є десульфурізація димових газів. Зараз у світі використовуються «сухі», «напівсухі» та «мокрі» методи видалення діоксида сірки з продуктів згоряння палива. У даній роботі описується математична модель хімічного реактора крапельного типу з напівсухим методом десульфурізації, яка надає можливість розраховувати комплект робочих параметрів, що дозволяє у деталях розглянути хімічні й тепломасообмінні процеси. Окрім того, модель може бути корисною при плануванні фізичних експериментів та прогнозуванні їх результатів. Таким чином, можна скоротити витрати часу на проведення експериментів та експлуатаційні витрати на науково-дослідну установку.