

Переработка сырья и ресурсосбережение

УДК 541.128.3

Перезаряжаемый кислородно-цинковый элемент с катодом на основе неметаллических электрокатализаторов

*Джамбек А.А., Джамбек О.И.,
Макордей Ф.В., Ишков В.Ю., Блайда И.А.*

Одесский национальный университет

Изучено поведение катодов на основе комплекса тетраметоксифенилпорфирина с Со (II) и кобальтита Ni (II) в условиях работы кислородно-цинкового элемента. Приведены результаты испытаний элемента в потенциодинамических и гальваностатических условиях в щелочном растворе. Катоды на основе данных электрокатализаторов показали высокую активность и химическую устойчивость в процессе испытаний при высокой плотности зарядного и разрядного тока. При этом для катода на основе металлопорфирина наблюдается увеличение энергоемкости в 1,3 раза.

Ключевые слова: неметаллический электрокатализатор, катод, кислородно-цинковый элемент.

Вивчено поведінку катодів на основі комплексу тетраметоксифенілпорфірину з Со (II) та кобальтиту Ni (II) в умовах роботи киснево-цинкового елементу. Наведено результати випробувань елементу в потенціодинамічних та гальваностатичних умовах у лужному розчині. Катоди на основі даних електрокаталізаторів показали високу активність та хімічну стійкість у процесі випробувань при високій густині зарядного та розрядного струму. При цьому для катода на основі металопорфірину спостерігається збільшення енергоемності у 1,3 рази.

Ключові слова: неметалевий електрокаталізатор, катод, киснево-цинковий елемент.

Изучение электрохимических и электрокаталитических свойств металлокомплексов порфиринов имеет большое практическое значение, поскольку позволяет разрабатывать новые дешевые каталитические композиции для катодов источников тока с высокой активностью, стабильностью и устойчивостью к высококонцентрированным кислым и щелочным электролитам. Анализ литературных данных и проведенных исследований по разработке новых электродных материалов для кислородного электрода химических источников тока показал перспективность использования металлопорфири-

нов как катализаторов реакции электровосстановления кислорода [1–5]. Наряду с изучением электрохимического поведения металлокомплексов порфиринов в щелочном растворе важным является определение макрокинетических характеристик и стабильности работы пористых газодиффузионных электродов на их основе в реальных условиях работы источника тока. В литературе имеется небольшое число работ по испытанию катодов на основе металлопорфиринов в условиях работы металл-кислородного источника тока [6, 7]. В связи с этим представляет интерес определение возможности использо-

вания данных электрокатализаторов в составе источника тока указанного типа.

Цель настоящей работы — изучение поведения и определение электрохимических характеристик газодиффузионных электродов с кислородной деполяризацией на основе металлокомплекса порфирина и сложного оксида в условиях работы кислородно-цинкового элемента. Сложные оксидные системы относятся к большой группе неметаллических катализаторов, которые широко исследуются в электрокатализе.

В качестве электрокатализаторов использовали комплекс 5,10,15,20-тетра-(4-метоксифенил)-порфирина с Co (II) (далее — CoTMФП) и кобальтит Ni (II) (далее — NiCo_2O_4). Металлопорфирин синтезировали взаимодействием мезо-тетра-метоксифенилпорфирина с ацетатом Co (II) в растворе диметилформамида при кипячении [8].

Электрокатализаторы восстановления кислорода получали следующим образом: нанесением металлопорфирина на высокодисперсный носитель (гидрофобная ацетиленовая сажа) из его диметилформамидного раствора; совместным осаждением гидроксидов Ni (II), Co (II) на ацетиленовую сажу с последующей термообработкой. Для испытаний кислородно-цинкового элемента были изготовлены катоды с актив-

ным слоем на основе данных электрокатализаторов [5]. Цинковый анод получали методом электрохимического осаждения на латунную сетку. Для получения кислорода методом электрохимического концентрирования из воздуха использовали двухэлектродную ячейку, катодом и анодом которой служили газодиффузионные электроды на основе NiCo_2O_4 .

Испытания кислородно-цинкового элемента (КЦЭ) в потенциодинамических и гальваностатических условиях проводили на потенциостате ПИ-50-1.1 с регистрацией напряжения, потенциалов катода и анода, тока, температуры с помощью автоматического потенциометра КСП-4. Основной конструктивной особенностью лабораторного образца перезаряжаемого КЦЭ является горизонтальное расположение электродов, которое позволяет избежать оплывание анодной массы при циклировании.

Конструктивно ячейка элемента состоит из нижней и верхней частей (рис.1). В нижней части элемента располагается электролитная камера и термостат. Верхняя часть — крышка элемента, на которой располагаются катодный и анодный узлы, окисно-ртутный электрод сравнения, штуцеры для входа и выхода кислорода, токовые коллекторы катода и анода, отверстие для введения электролита. Выравнивание давления на газовую и электролитную стороны катода осуществляли соединением кислородной и электролитной камер с помощью штуцера. Две части элемента соединялись между собой через изоляционную резиновую прокладку болтами.

Программа испытаний включала следующие этапы: предварительную пропитку газодиффузионного электрода водно-спиртовым раствором KOH ; съемку циклических $I-E$ кривых до постоянного хода в интервале потенциалов катода $-(0,4-0,7)$ В; определение ресурсных возможностей элемента в циклах в гальваностатическом режиме. Значения потенциалов приведены относительно окисно-ртутного электрода сравнения. По циклическим $I-E$ и $I-U$ кривым, которые снимали через каждые 20 заряд-разрядных циклов, наблюдали за изменением электрохимической активности электродов и механизмом реакции электровосстановления кислорода при циклировании элемента. Испытания проводили при 30°C в потоке кислорода. В качестве электролита использовали водный раствор KOH (40 % (мас.)), содержащего ZnO (30 г/л). Плотность тока при разряде продолжительностью 10 мин составляла 100 mA/cm^2 . Заряд осуществляли асимметричным переменным током средней плотности 40 mA/cm^2 на протяжении 25–30 мин.

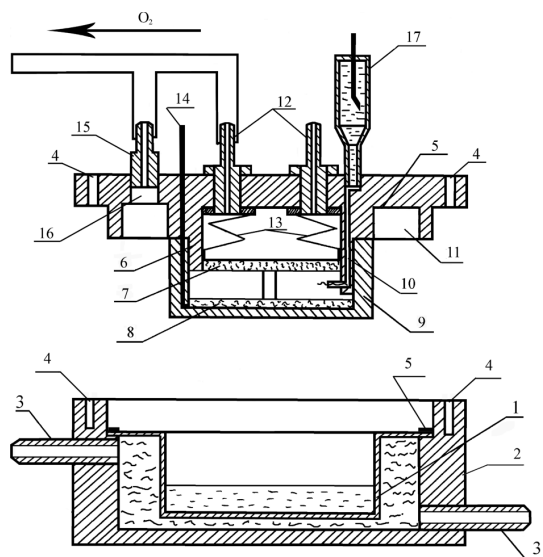


Рис.1. Лабораторный образец кислородно-цинкового элемента: 1 — электролитная камера; 2 — термостат; 3 — входное и выходное отверстие термостата; 4 — отверстия для соединения частей; 5 — резиновая прокладка; 6 — катодный узел; 7 — катод; 8 — анод; 9 — анодный узел; 10 — капилляр электрода; 11 — камера для собирания газообразных продуктов; 12 — штуцеры для входа и выхода кислорода; 13 — токовые коллекторы катода; 14 — токовый коллектор анода; 15 — отверстие для введения электролита; 16 — штуцер для соединения камер; 17 — электрод сравнения.

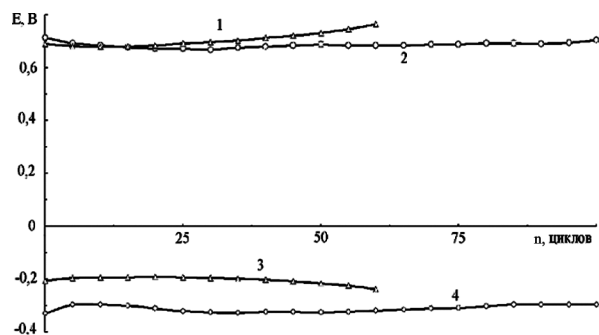


Рис.2. Зарядные (1, 2) и разрядные (3, 4) кривые для кислородно-цинкового элемента с катодами на основе СоТМФП (1, 3) и NiCo_2O_4 (2, 4).

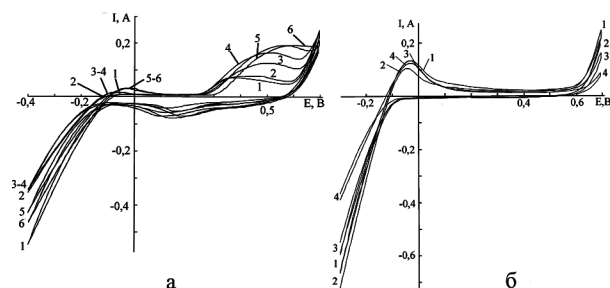


Рис.3. Циклические I-E кривые для катодов на основе NiCo_2O_4 (а) и СоТМФП (б), полученные при циклировании кислородно-цинкового элемента. Количество заряд-разрядных циклов: 1 – 10; 2 – 20; 3 – 40; 4 – 60; 5 – 80; 6 – 100.

Результаты испытаний катодов на основе NiCo_2O_4 и СоТМФП в условиях работы кислородно-цинкового элемента приведены в таблице и на рис.2.

Анализ данных результатов показал, что для двух типов катализатора получены достаточно высокие электрохимическая активность и устойчивость при циклировании. Однако электрод на основе металлопорфирина при более высокой (~ в 3,5 раза) скорости поляризации при разряде показал более высокую (~ в 2 раза) электрохимическую активность в реакции электровосстановления кислорода. На скорость поляризации электрода влияет, очевидно, образующийся при разряде на поверхности углерод-

ного носителя пероксид-ион, и его дальнейшее превращение определяет эффективность работы кислородного катода [9].

На I-E кривых (рис.3) в области потенциалов $-(0,12-0,3)$ В после первых 10 заряд-разрядных циклов наблюдаются максимумы, отвечающие электрокаталитическому окислению HO_2^- , для NiCo_2O_4 и для СоТМФП.

В случае металлопорфирина, который, очевидно, не обладает достаточной каталазной активностью в реакции разложения образующегося пероксид-иона, согласно [10] создаются условия для окислительного распада катализатора. В связи с этим наблюдаются более высокая скорость поляризации электрода на основе СоТМФП и более низкий ресурс работы элемента с данным катодом (60 циклов). При циклировании элемента с ростом числа заряд-разрядных циклов количество HO_2^- для металлопорфирина возрастает (рис.3,б), что приводит к увеличению скорости поляризации катода при заряде и разряде (рис.2, кривые 1, 3). Однако использование СоТМФП для изготовления катода позволило увеличить энергоемкость кислородно-цинкового элемента примерно в 1,3 раза при разрядной плотности тока $100 \text{ mA}/\text{cm}^2$, снизить расход катализатора в пересчете на чистый металл почти в 8,6 раз.

Таким образом, проведенные электрохимические исследования показали возможность практического использования катодов на основе и металлопорфирина, и сложного оксида в кислородно-цинковом элементе. Полученная недорогая каталитическая композиция на основе СоТМФП позволила увеличить электрохимические характеристики системы (плотность тока, напряжение, емкость) в сравнении с лучшими традиционными образцами. Для повышения эффективности работы кислородно-цинкового элемента можно подобрать металлопорфирины, в электронной структуре которых имеются анионные формы, позволяющие создать благоприятные условия для протекания реакции электро-

Результаты испытаний кислородно-цинкового элемента

Показатель	Характеристики для NiCo_2O_4			Характеристики для СоТМФП		
	начальная	максимальная	конечная	начальная	максимальная	конечная
ЭДС, В	1,54			1,4		
$J_{U=1}$ В, mA/cm^2	78	147	120	122	186	136
$J_{E=-0,4}$ В, mA/cm^2	110	194	166	177	403	226
$J_{E=0,7}$ В, mA/cm^2	46	85	122	71	88	30
n, циклов	–	10	100	–	20	60
$U_j = 100 \text{ mA}/\text{cm}^2$, В	$0,996 \pm 0,05$	–	$0,955 \pm 0,05$	$1,100 \pm 0,02$	–	$1,070 \pm 0,03$
E'_p , мВ/цикл	–	–	–0,43	–	–	–1,5
E'_z , мВ/цикл	–	–	0,3	–	–	2,0

восстановления кислорода непосредственно до OH^- без промежуточного образования пероксид-иона.

Список литературы

1. Самолетов О.В., Базанов М.И., Евсеев А.А. и др. Электрохимические и электрокаталитические свойства в-октабром-мезо-тетрафенилпорфирина и его м-оксодимерного комплекса с железом // Изв. вузов. Химия и хим. технология. — 2004. — Т. 47, вып. 10. — С. 21–23.
2. Евсеев А.А., Базанов М.И., Галанин Н.Е. и др. Электрохимические и электрокаталитические свойства мезо-фенилзамещенных кобальтовых комплексов тетрабензопорфина // Там же. — С. 24–27.
3. Джамбек Г.О., Магордей Ф.В., Джамбек О.И., Джамбек О.А. Циклічна вольтамперометрія для кисневого газодифузійного електроду на основі комплексу Ni (II) з мезо-тетра-(3,5-дитретбутилфеніл)-порфірином // Укр. хим. журн. — 2002. — Т. 68, № 7. — С. 43–46.
4. Джамбек А.А., Джамбек О.И., Магордей Ф.В. и др. Электрохимическое исследование комплекса Mn (III) с 5,10,15,20-тетрафенилпорфирином в составе кислородного газодиффузионного электрода // Там же. — 2006. — Т. 72, № 2. — С. 101–104.
5. Джамбек О.А., Джамбек О.И., Магордей Ф.В. та ін. Електрохімічне дослідження електродів на основі 5,10,15,20-тетра-(4-метоксифеніл)-порфірину та його комплексу з Co (II) // Там же. — 2008. — Т. 74, № 6. — С. 106–109.
6. Базанов М.И., Жарникова М.А. и др. Использование полимерных макрогетероциклических соединений в разработке катодных масс для воздушно-цинковых элементов // Изв. вузов. Химия и хим. технология. — 1993. — Т. 36, вып. 6. — С. 72–75.
7. Побединский С.Н., Новикова Н.П. Исследование электрохимических характеристик ХИТ воздушно-цинковой системы с угольным катодом, активированным макроциклическими комплексами некоторых металлов, в солевом растворе // Журн. прикл. химии. — 1995. — Т. 68, вып. 9. — С. 1478–1479.
8. Adler A.D., Longo F.R., Kampas F., Kim J. // J. Inorg. Nucl. Chem. — 1970. — Vol. 32, № 7. — P. 2443–2445.
9. Тарасевич М.Р., Радюшкина К.А. Катализ и электрокатализ металлопорфинами. — М.: Наука, 1982. — 168 с.
10. Березин Б.Д., Ениколопан Н.С. Металлопорфирины. — М.: Наука, 1988. — 159 с.

Поступила в редакцию 14.04.09

Oxygen and Zinc Rechargeable Element with Cathode on the Basis of Nonmetallic Electrocatalysts

*Dzhambek A.A., Dzhambek O.I.,
Makordey F.V., Ishkov Yu.V., Blayda I.A.*

Odessa National University

The behaviour of cathodes on the basis of a tetramethoxyphenylporphyrin complex with Co (II) and cobaltite Ni (II) in conditions of oxygen-zinc element work is investigated. The test results for the element in potentiodynamik and galvanostatical load conditions in an alkaline solution are given. The cathodes on the basis of given electrocatalysts have shown high activity and chemical stability during tests at high density of charging and discharging current. Thus for the cathode on a basis of metalporphyrin the increase of power consumption in 1,3 times observed.

Key words: not metal electrocatalyst, cathode, oxygen-zinc element.

Received April 14, 2010