

Исследование процессов обработки

УДК 621.923

В. И. Кальченко, Н. Н. Погиба,
Д. В. Кальченко (г. Чернигов)

Определение составляющих силы резания при глубинном шлифовании поверхностей вращения ориентированным эльборовым кругом

Предложена методика расчета составляющих силы резания при глубинном круглом шлифовании ступенчатых валиков, гладких цилиндрических и других поверхностей вращения ориентированным эльборовым кругом с учетом параметров рабочей поверхности круга, а также влияния режущих и деформирующих кромок, что способствует выбору оптимальных режимов обработки за один установ поверхностей вращения типа “вал”. Приведен пример расчета по данной методике составляющих силы резания при глубинном высокоскоростном шлифовании ступенчатого валика ориентированным эльборовым кругом с оптимизацией угла поворота. Нормальную составляющую силы резания при этом рассчитывают не только на торце, но и на периферии круга, учитывая влияние режущих и деформирующих кромок.

Ключевые слова: высокоскоростное шлифование, скрещенные оси, эльборовый круг, силы резания, режущие и деформирующие кромки.

Для глубинного шлифования поверхностей вращения ориентированным* инструментом разработан способ [1], который широко применяется при обработке крупногабаритных трубо- и листопрокатных валков [2], где черновое и чистовое шлифование осуществляется периферией широкого абразивного круга. Этот способ целесообразно применять при обработке жестких деталей.

Фирмой “Junker” (Германия) этот способ был усовершенствован таким образом, что съем чернового припуска с периферии круга переносился на его торец [3], а чистовое шлифование и формообразование производилось как в [1]. Это повысило точность обработки, так как нормальная составляющая силы резания при черновом шлифовании торцом круга располагается парал-

*Под ориентированным инструментом подразумевается абразивный инструмент с осью, повернутой относительно оси детали или скрещенной с осью детали.

тельно оси детали и не влияет на точность формообразования, а за счет однопроходного глубинного высокоскоростного шлифования увеличивается производительность в 5–6 раз по сравнению с традиционным круглым шлифованием [3–5].

Существует два метода определения составляющих силы резания: эмпирический и расчетно-экспериментальный. Первый метод основан на измерении силы резания динамометрированием при шлифовании образцов с последующим получением эмпирических зависимостей. Однако эмпирические зависимости пригодны для расчетов лишь в условиях близких к экспериментальным, что ограничивает область их применения. Суть расчетно-экспериментального метода сводится к следующему: определяют единичную силу резания, действующую на одну режущую кромку, число режущих кромок, находящихся в зоне контакта абразивного круга с деталью, а затем результирующую силу резания.

В настоящее время разработана методика определения составляющих силы резания для круглого и плоского шлифования [6–8], которая не учитывает влияние деформирующих зерен, хотя современные представления об условии резания металла позволяют сделать вывод, что таких зерен большинство. Кроме того, для случаев глубинного шлифования ориентированным инструментом расчет составляющих силы резания не освещен в научной литературе и требует дополнительного изучения.

Целью данной работы является разработка методики определения составляющих силы резания при однопроходном глубинном шлифовании ориентированным инструментом с учетом параметров рабочей поверхности круга, взаимной угловой ориентации поверхностей детали и инструмента, жесткости обрабатываемой системы, а также влияния режущих и деформирующих зерен.

Схема процесса глубинного круглого шлифования со скрещенными осями инструмента и детали, при котором черновой припуск срезается торцом круга, а чистовое шлифование и выхаживание выполняется периферией, приведена на рис. 1.

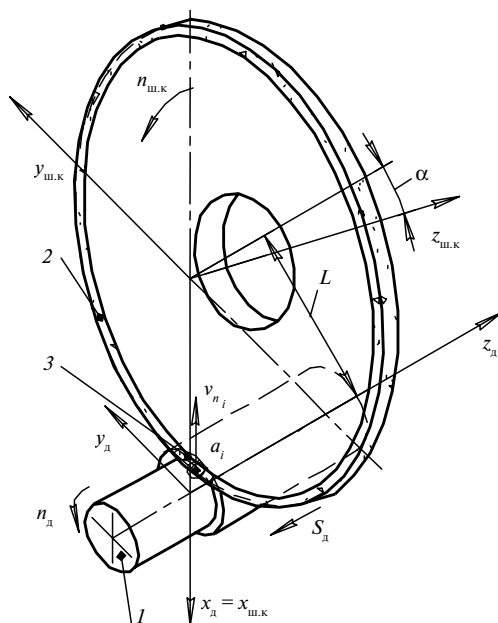


Рис. 1. Схема глубинного круглого шлифования со скрещенными осями инструмента и детали: деталь (1), инструмент (2), пятно контакта между инструментом и деталью (3).

Силы микрорезания действуют в зоне, ограниченной площадью контакта (см. рис. 1) между инструментом и деталью, форма и размеры которой определяются кинематикой процесса резания и величиной срезаемого припуска. На рис. 2 показано пятно контакта на поверхности эльборового круга диаметром 300 мм и высотой 16 мм при шлифовании детали диаметром 30 мм со скоростью 120 м/с и продольной подачей детали 0,1 мм/об при угле ориентации круга $\alpha = 1^\circ$.

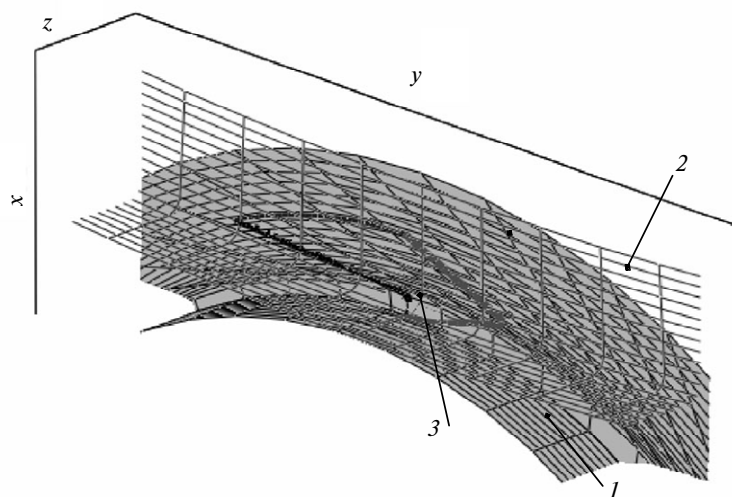


Рис. 2. Площадь контакта на поверхности шлифовального круга: деталь (1), эльборовый круг (2), пятно контакта на поверхности эльборового круга (3).

Зависимость площади пятна контакта от угла ориентации круга диаметром 300 мм при глубинном шлифовании детали диаметром 30 мм со скоростью 120 м/с (рис. 3) показывает, что существует некоторая неустойчивая область ($\sim -0,1^\circ$), в которой происходит резкое изменение площади контакта. Этот угол соответствует углу наклона винтовой линии относительного движения круга. При переходе через указанный угол линия контакта изменяет свое направление, что и приводит к резкому изменению площади контакта.

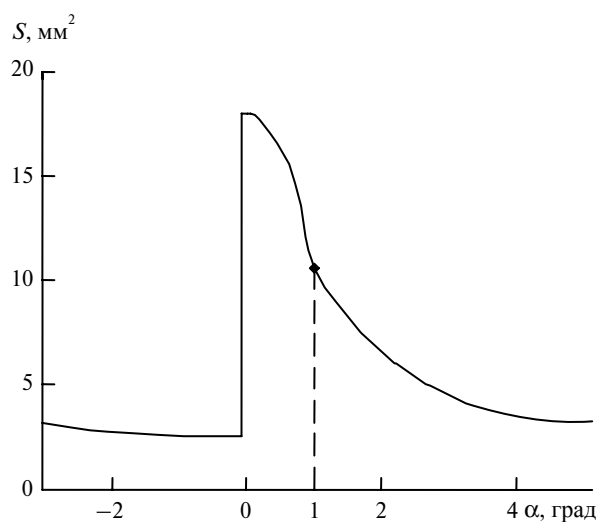


Рис. 3. Зависимость площади пятна контакта от угла ориентации шлифовального круга.

При этом оптимальный угол ориентации шлифовального круга выбирали исходя из следующих условий: площадь пятна контакта должна быть максимальной (см. рис. 3), а удельная производительность шлифования – равномерной вдоль профиля круга на черновом участке (торец круга) и минимальной на чистовом участке (периферия круга). Выполнение этих требований обеспечит равномерный минимальный износ шлифовального круга и разгрузку калибрующего участка.

Удельная производительность, начиная с точки $i_{r \text{ нач}}$ (рис. 4), развернута на ось абсцисс, совпадающую с периферией круга. Наиболее оптимальный угол ориентации эльборового круга диаметром 300 мм при глубинном шлифовании детали диаметром 30 мм со скоростью 120 м/с равен 1° (см. рис. 4, кривая 4). При данном угле наблюдается наибольшая загрузка торца круга (область после $i_{r \text{ кон}}$), практически плавное уменьшение удельной производительности на переходной кромке (область от $i_{r \text{ нач}}$ до $i_{r \text{ кон}}$) и разгрузка периферии (область до $i_{r \text{ нач}}$). То есть торец является черновым участком и срезает весь основной припуск, переходная радиусная кромка – получистовым участком, а периферия – чистовым и калибрующим.

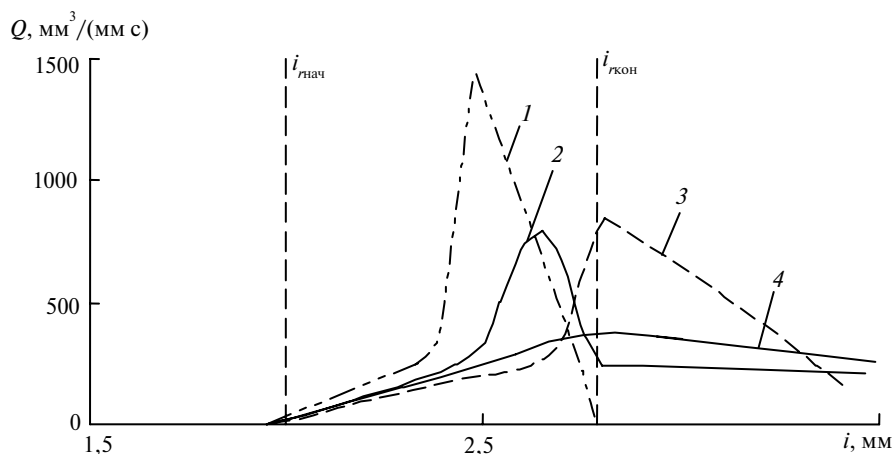


Рис. 4. Влияние угла ориентации круга на удельную производительность шлифования: $\alpha = -1^\circ$ (1), $0,5^\circ$ (2), 3° (3), 1° (4).

В результате исследований была получена аналитическая зависимость для определения угла ориентации α шлифовального круга:

$$\alpha = S_0 \sqrt{\frac{(R+r)^2}{(r+t)^2 R^2 - \left(2r(R-t) - \frac{t^2}{2}\right)^2}}, \quad (1)$$

где S_0 – продольная подача на оборот детали; R, r – радиус круга и детали соответственно; t – глубина резания.

Для характеристики процесса резания в заданной точке пятна контакта в качестве основного кинематического показателя было выбрано отношение проекции относительной скорости v_{n_i} на направление нормали n к поверхности инструмента с учетом податливости Δ_i технологической системы (рис. 5)

к скорости шлифования – $\frac{v_{n_i} - \Delta_i}{v_{ш}}$ [9]. Податливость Δ_i используется для учета жесткости системы при расчете составляющих силы резания, i – координата точки вдоль профиля круга (рис. 6).

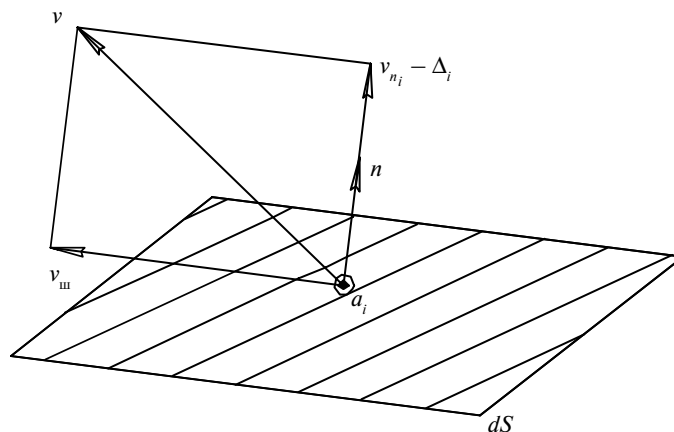


Рис. 5. Схема для определения толщины срезаемого слоя.

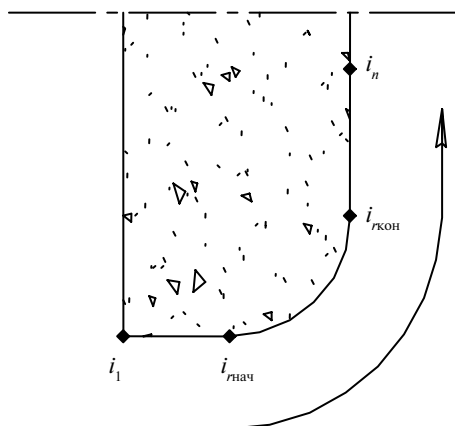


Рис. 6. Координата точки вдоль профиля шлифовального круга.

Форма режущей кромки представляет собой усеченный конус с углом при вершине γ и радиусом округления ρ (рис. 7).

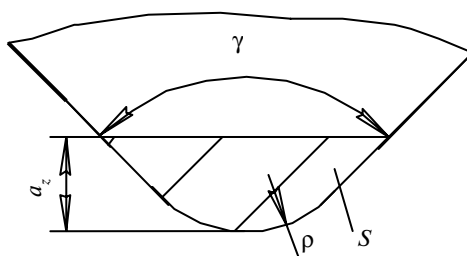


Рис. 7. Форма режущей кромки.

Площадь среза равна площади поперечного сечения режущей кромки и зависит от толщины среза a_z и радиуса округления кромки ρ (рис. 8).

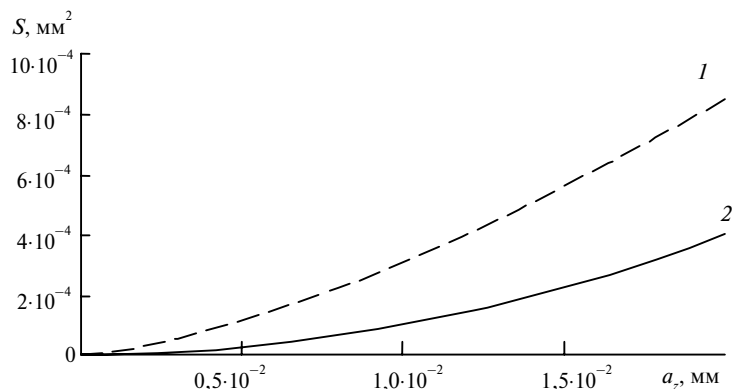


Рис. 8. Зависимость площади срезаемого слоя от его толщины: $\rho = 0$ (1) и 30 мкм (2), $\gamma = 90^\circ$.

При переходе от одной режущей кромки к элементарной площадке круга dS необходимо учитывать прерывистость поверхности эльборового инструмента, например, с помощью коэффициента, предложенного проф. Ю. К. Новоселовым [10].

Таким образом, при шлифовании на площадку dS (см. рис. 5) за единицу времени подводится $v_{n_i} - \Delta_i \left[1 - \exp\left(-\frac{\sum b(t, \theta)}{b_0}\right) \right] dS$ материала. За то же

время площадка шлифовального круга dS , на которой расположено $N_z(a_z)dS$ режущих кромок, срезает $N_z(a_z)dS v_{ш} S(a_z, \rho)$ материала. Исходя из условия равенства подводимого и срезаемого материала, обобщенное уравнение для определения толщины срезаемого слоя имеет вид

$$\frac{v_{n_i} - \Delta_i}{v_{ш}} = \frac{N_z(a_z) dS S(a_z, \rho)}{\left[1 - \exp\left(-\frac{\sum b(t, \theta)}{b_0}\right) \right]}, \quad (2)$$

где $N_z(a_z)$ – количество режущих кромок на заданном уровне a_z , расположенных на единице площади круга; $S(a_z, \rho)$ – площадь поперечного сечения зерна.

Возможность снятия стружки определяется не только толщиной среза и свойствами металла, но и геометрическими параметрами вершин режущих кромок шлифовального круга. Основными характеристиками рельефа рабочей поверхности круга принято считать [7] законы разновысотности режущих кромок и радиусов округления их вершин. Плотность вероятности расположения режущей кромки f_N на уровне z от внешней поверхности круга можно описать законом бета-распределения:

$$f_N(x) = A t^{\gamma-1} (1-t)^{\eta-1}, \quad (3)$$

где $x = \frac{z}{h_n}$ – приведенный уровень вершин режущих кромок шлифовального круга, на котором определяется f_N ; A , γ , η – параметры бета-распределения; h_n – полная высота профиля шлифовального круга.

Общее число режущих кромок на уровне x можно определить по следующей зависимости:

$$N_z(x) = N_n A \int_0^x t^{\gamma-1} (1-t)^{n-1} dt, \quad (4)$$

где $N_z(x)$ – количество режущих кромок на 1 мм^2 на уровне x ; N_n – общее количество режущих кромок по всей высоте профиля h_n на 1 мм^2 .

Плотность вероятности распределения радиусов округления ρ режущих кромок также описывается законом бета-распределения:

$$f_p(x) = A t^{\gamma-1} (1-t)^{n-1}, \quad (5)$$

где $x = \frac{\rho}{\rho_{\max}}$ – относительный радиус округления режущей кромки; ρ_{\max} – максимальный радиус округления режущих кромок.

Полученные из уравнений (3)–(5) характеристики рельефа рабочей поверхности шлифовального круга ЛКВ 80/63 С2 КС10 100 приведены на рис. 9.

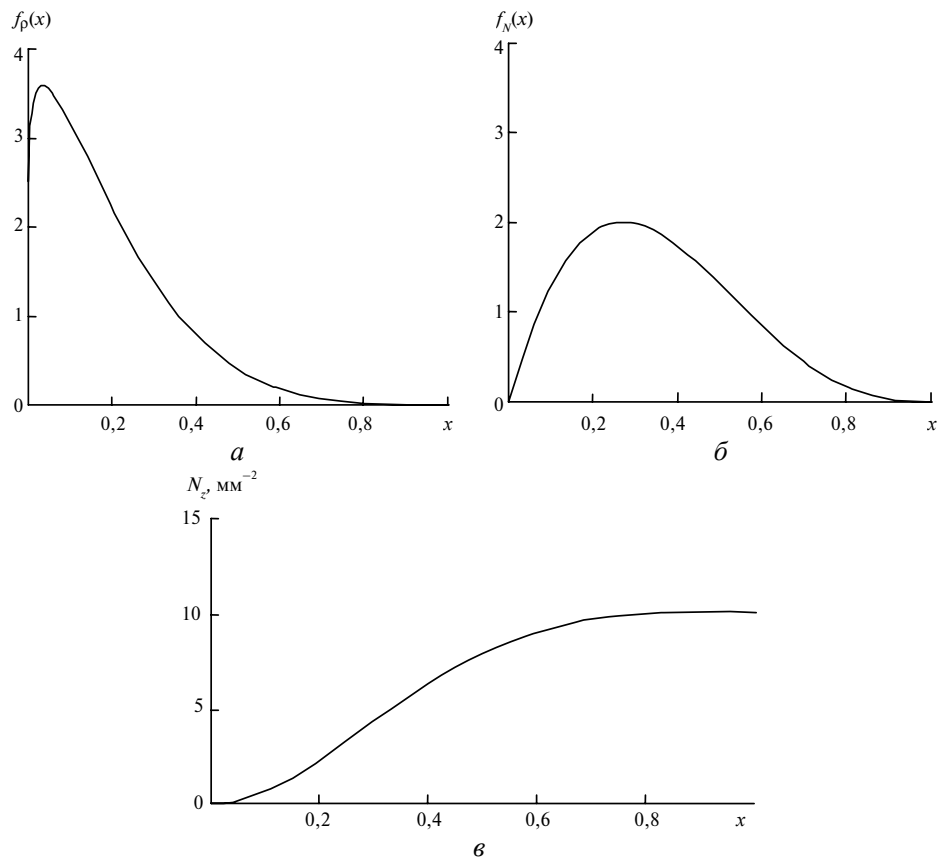


Рис. 9. Характеристики рельефа рабочей поверхности круга: распределение радиусов округления вершин режущих кромок (а), плотность вероятности расположения режущих кромок (б) и распределение их количества (в).

При любых условиях шлифования лишь часть режущих кромок срезает стружку, а остальные – упруго или пластически деформируют металл. Однако срезание металла происходит в процессе постепенного проникновения

режущей кромки зерна в поверхность обрабатываемой детали: упругое скольжение вершины зерна (рис. 10, положение *a*) изменяется пластическим оттеснением металла (дуга *ab*) с образованием наплывов и срезания слоя металла при достижении критической глубины резания (дуга *bc*). То есть режущая кромка также принимает участие в деформировании металла.

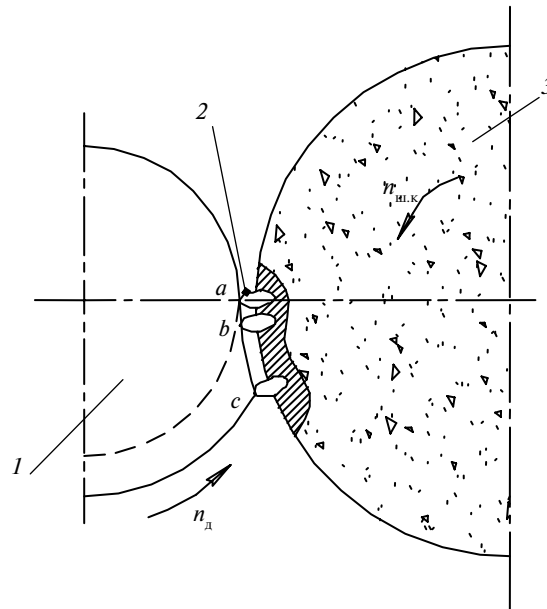


Рис. 10. Схема обработки детали (1) единичным режущим зерном (2) шлифовального круга (3).

Критерием перехода от пластической деформации к началу отделения стружки является предельное значение отношения глубины z проникновения вершины зерна в материал заготовки к радиусу ρ округления вершины режущей кромки [7]. Для определения минимального значения указанного отношения, при котором процесс резания еще происходит, использована экспериментальная зависимость [7] толщины срезаемого слоя от радиуса округления вершины зерна и скорости резания. Указанную зависимость можно аппроксимировать степенной функцией:

$$\frac{z}{\rho} = B\rho^{-\alpha}v_{ш}^{-\beta}, \quad (6)$$

где B , α , β — эмпирические коэффициенты, зависящие от материала инструмента и детали.

Из (6) можно получить зависимость, которая будет служить нижней границей при определении вероятности начала процесса резания зерном на глубине z (рис. 11):

$$z = B\rho^{1-\alpha}v_{ш}^{-\beta}. \quad (7)$$

Расположение границы начала процесса резания зависит от скорости шлифования $v_{ш}$ и радиуса округления вершины режущей кромки ρ (рис. 11). При увеличении скорости резания минимальная глубина z проникновения вершины зерна в материал заготовки уменьшается. Начиная с некоторого значения z , доля зерен, участвующих в резании металла, значительно возрастает.

тает. На малых глубинах резания часть зерен, которые принимают участие в шлифовании, должна иметь наименьшие значения радиуса округления режущей кромки.

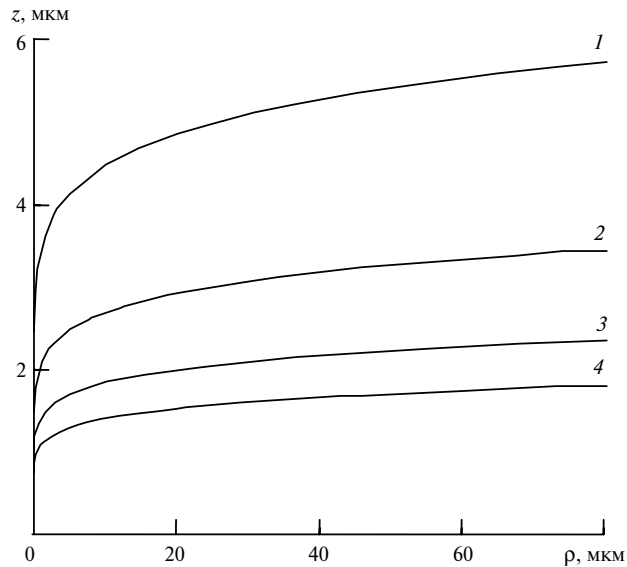


Рис. 11. Зависимость глубины z проникновения вершины зерна в материал заготовки от радиуса округления вершины режущей кромки: $v_{ш} = 35$ (1), 60 (2), 90 (3), 135 (4) м/с.

На рис. 12 показано распределение работающих кромок на режущие (область 1) и деформирующие (область 2) в зависимости от z и ρ . В определенной точке контакта, а точнее для определенного отношения $\frac{v_{n_i} - \Delta_i}{v_{ш}}$, z принимает различные значения.

Количество режущих и деформирующих зерен, расположенных на единице площади и заданной глубине z (см. рис. 12), можно определить по зависимостям

$$N_z^{\text{резж}} = \iint_{S_{\text{резж}}} N_n f_N(z) f_\rho(\rho) dS; \quad (8)$$

$$N_z^{\text{деф}} = \iint_{S_{\text{деф}}} N_n f_N(z) f_\rho(\rho) dS, \quad (9)$$

где N_n – количество режущих кромок на 1 мм^2 на уровне z [7]; $f_N(z)$, $f_\rho(\rho)$ – плотность вероятности расположения режущей кромки на уровне z от внешней поверхности круга и распределения радиусов округления режущих кромок соответственно; $S_{\text{резж}}$ и $S_{\text{деф}}$ – площади, которые отвечают режущим и деформирующим крокам соответственно.

Зависимость количества режущих (8) и деформирующих (9) кромок от нормальной скорости v_n для выбранного эльборового круга диаметром 300 мм при скорости шлифования 35 и 120 м/с приведены на рис. 13, а, б, здесь v_n (см. рис. 5) определяет глубину проникновения обрабатываемого материала в круг в каждой точке пятна контакта.

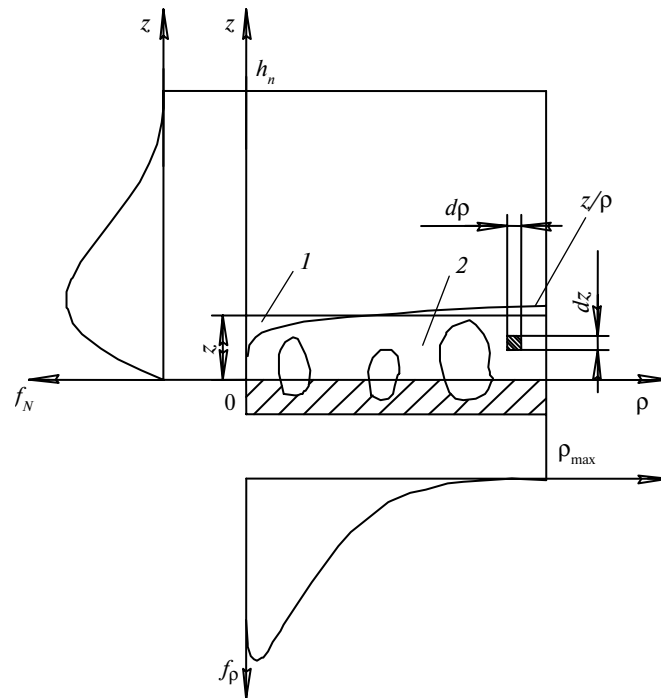


Рис. 12. Распределение режущих (1) и деформирующих (2) кромок в точке пятна контакта.

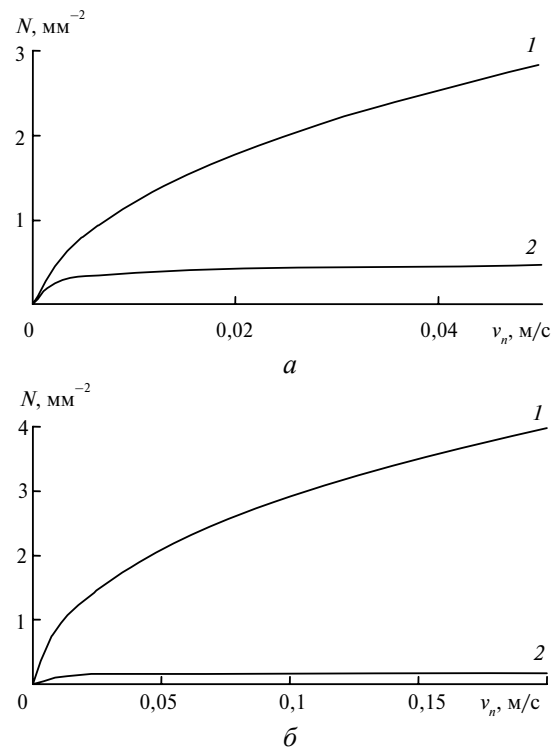


Рис. 13. Зависимость количества режущих $N_{рез}$ (1) и деформирующих $N_{деф}$ (2) кромок от нормальной скорости v_n при $v_{ш} = 35$ (а), 120 (б) м/с.

Зависимость толщины срезаемого слоя a_z от v_n (рис. 14) была определена с помощью совместного решения уравнений (2), (3), (5), (7), (8), (9) в программном пакете MathCAD:

$$a_z(v_n) = \text{root} \left[S(a_z) - \frac{v_n}{v_{\text{ш}}}, a_z \right];$$

$$N_x = 50; \quad v_{n_{\text{min}}} = 0; \quad v_{n_{\text{max}}} = 0,22 \text{ м/с};$$

$$\begin{array}{l} \text{for } j \leftarrow 0 \dots N_x; \\ a \leftarrow v_{n_{\text{min}}} + \frac{v_{n_{\text{max}}} - v_{n_{\text{min}}}}{N_x} j; \\ N_a = N \leftarrow a_z(a); \\ M^{(j+1)} \leftarrow \begin{pmatrix} a \\ N \end{pmatrix}; \\ (M)^T; \end{array}$$

$$a_z(v) = \text{int erp}(\text{cspline}(N_a^{(1)}, N_a^{(2)}), N_a^{(1)}, N_a^{(2)}, v).$$

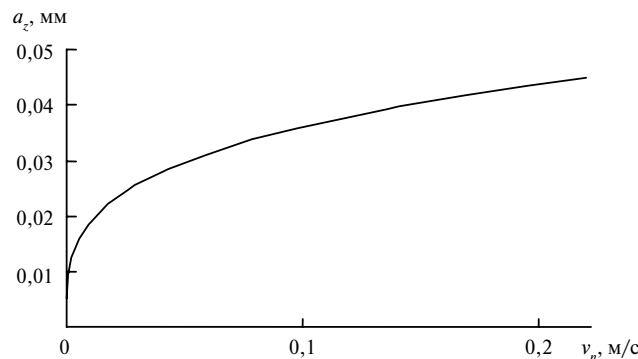


Рис. 14. Зависимость толщины срезаемого слоя a_z от нормальной скорости v_n .

Принято считать [7], что на отдельную режущую кромку действуют силы сдвига $P_{\text{сд}}$, трения $P_{\text{тр}}$ и инерции $P_{\text{ин}}$. Зависимости для определения нормальной P_n и тангенциальной P_τ сил, действующих на режущую кромку с учетом указанных составляющих, приведены в [7]. Для врезного круглого шлифования периферией круга получены зависимости тангенциальной и нормальной составляющих силы резания от толщины срезаемого слоя a_z зерном эльборового круга с радиусом округления режущей кромки 0,05 мм (рис. 15).

Суммарные нормальные $P_{n_{\text{реж}}}$, $P_{n_{\text{деф}}}$ и тангенциальные $P_{\tau_{\text{реж}}}$, $P_{\tau_{\text{деф}}}$ составляющие силы резания по всему профилю шлифовального круга в пределах пятна контакта с учетом изменения величины нормальной скорости v_n , радиусов округления ρ режущих и деформирующих кромок находятся интегрированием по площади режущих (см. рис. 12, область 1) и деформирующих (область 2) кромок соответственно. При этом решение производится с помощью следующих блоков в программном пакете MathCAD:

$$P_{\tau_{\text{реж}}}(v_n) = \begin{cases} \rho_3 \leftarrow \rho_{\min}(a_z(v_n), v_{\text{ш}}); \\ P \leftarrow \min(\rho_3, \rho_{\max}); \\ \frac{P}{\rho_{\max}} \frac{a_z(v_n) - a_{z_{\min}}(\rho_{\max}, v_{\text{ш}})}{h_n} \\ N_n \int_0^{\rho_{\max}} \int_0^{h_n} f_N(z) f_{\rho}(\rho) P_{\tau}(a_z(v_n) - zh_n, \rho \rho_{\max}) dz d\rho, \end{cases}$$

$$P_{n_{\text{реж}}}(v_n) = \begin{cases} \rho_3 \leftarrow \rho_{\min}(a_z(v_n), v_{\text{ш}}); \\ P \leftarrow \min(\rho_3, \rho_{\max}); \\ \frac{P}{\rho_{\max}} \frac{a_z(v_n) - a_{z_{\min}}(\rho_{\max}, v_{\text{ш}})}{h_n} \\ N_n \int_0^{\rho_{\max}} \int_0^{h_n} f_N(z) f_{\rho}(\rho) P_n(a_z(v_n) - zh_n, \rho \rho_{\max}) dz d\rho, \end{cases}$$

$$P_{\tau_{\text{деф}}}(v_n) = \begin{cases} a_1 \leftarrow a_z(v_n) - a_{z_{\min}}(\rho_{\max}, v_{\text{ш}}); \\ Z \leftarrow \max(a_1, 0); \\ \frac{a_z(v_n)}{h_n} \\ N_n \int_{\frac{Z}{h_n}}^{\frac{h_n}{\rho_{\min}(a_z(v_n) - zh_n, v_{\text{ш}})}} \int_0^1 f_N(z) f_{\rho}(\rho) P_{\tau}(a_z(v_n) - zh_n, \rho \rho_{\max}) d\rho dz, \end{cases}$$

$$P_{n_{\text{деф}}}(v_n) = \begin{cases} a_1 \leftarrow a_z(v_n) - a_{z_{\min}}(\rho_{\max}, v_{\text{ш}}); \\ Z \leftarrow \max(a_1, 0); \\ \frac{a_z(v_n)}{h_n} \\ N_n \int_{\frac{Z}{h_n}}^{\frac{h_n}{\rho_{\min}(a_z(v_n) - zh_n, v_{\text{ш}})}} \int_0^1 f_N(z) f_{\rho}(\rho) P_n(a_z(v_n) - zh_n, \rho \rho_{\max}) d\rho dz. \end{cases}$$

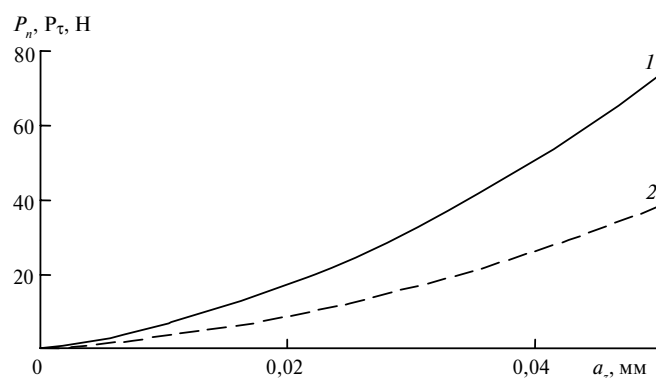


Рис. 15. Зависимость суммарных нормальной P_n (1) и тангенциальной P_{τ} (2) составляющих силы резания от толщины срезаемого слоя a_z .

Зависимости суммарных нормальной P_n и тангенциальной P_{τ} составляющих силы резания от нормальной скорости v_n , рассчитанные для режущих и деформирующих кромок, представлены на рис. 16.

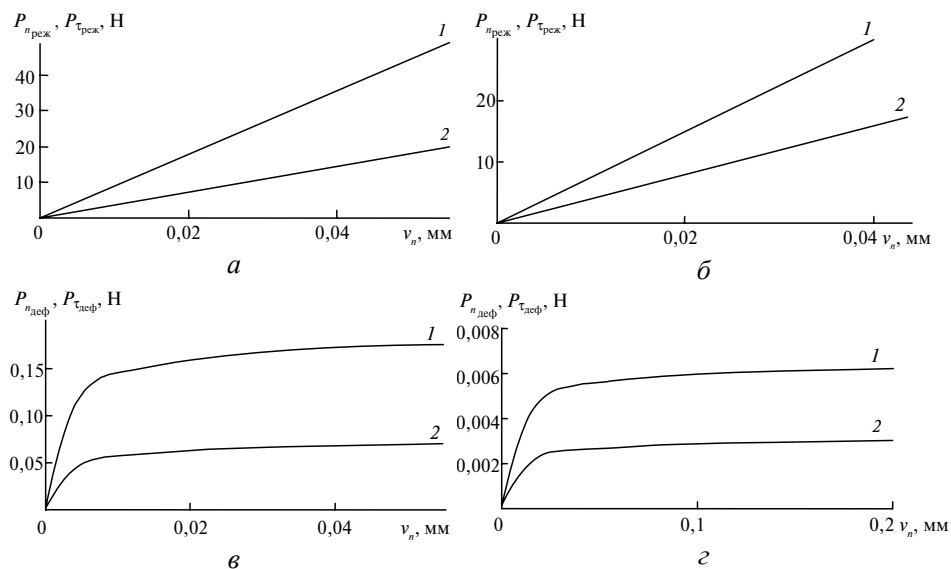


Рис. 16. Зависимость суммарных нормальной P_n (1) и тангенциальной P_τ (2) составляющих силы резания для режущих и деформирующих кромок от нормальной скорости v_n при скорости шлифования 35 (а, в) и 120 (б, г) м/с.

Суммарная нормальная составляющая силы резания от режущих и деформирующих кромок, перенесенная на профиль эльборового круга, представлена на рис. 17.

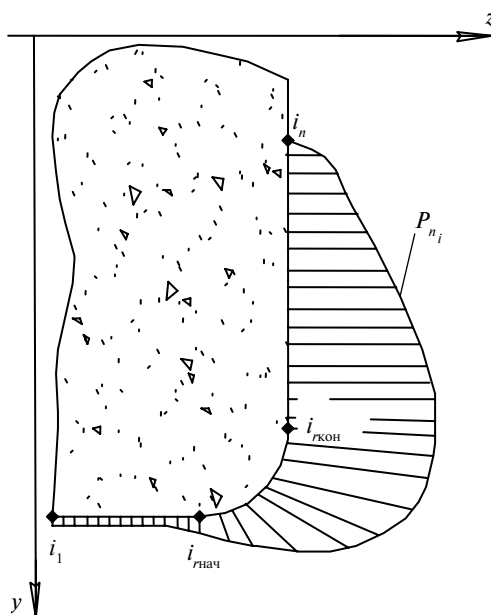


Рис. 17. Суммарная нормальная составляющая P_n силы резания от режущих и деформирующих кромок вдоль профиля эльборового круга.

Проекция суммарных нормальной и тангенциальной составляющих силы резания по всему профилю шлифовального круга в пределах пятна контакта на оси координат шлифовального круга можно определить с помощью зависимостей

$$P_x = \iint_{S_{\text{реж}}} [P_n(u, i) + P_\tau(u, i)] \begin{pmatrix} 1 \\ 0 \\ 0 \end{pmatrix} N_{\text{реж}}(u, i) R_{\text{ш.к}}(i) du di + \iint_{S_{\text{деф}}} [P_n(u, i) + P_\tau(u, i)] \begin{pmatrix} 1 \\ 0 \\ 0 \end{pmatrix} N_{\text{деф}}(u, i) R_{\text{ш.к}}(i) du di; \quad (10)$$

$$P_y = \iint_{S_{\text{реж}}} [P_n(u, i) + P_\tau(u, i)] \begin{pmatrix} 0 \\ 1 \\ 0 \end{pmatrix} N_{\text{реж}}(u, i) R_{\text{ш.к}}(i) du di + \iint_{S_{\text{деф}}} [P_n(u, i) + P_\tau(u, i)] \begin{pmatrix} 0 \\ 1 \\ 0 \end{pmatrix} N_{\text{деф}}(u, i) R_{\text{ш.к}}(i) du di; \quad (11)$$

$$P_z = \iint_{S_{\text{реж}}} [P_n(u, i) + P_\tau(u, i)] \begin{pmatrix} 0 \\ 0 \\ 1 \end{pmatrix} N_{\text{реж}}(u, i) R_{\text{ш.к}}(i) du di + \iint_{S_{\text{деф}}} [P_n(u, i) + P_\tau(u, i)] \begin{pmatrix} 0 \\ 0 \\ 1 \end{pmatrix} N_{\text{деф}}(u, i) R_{\text{ш.к}}(i) du di, \quad (12)$$

где $S_{\text{реж}}$, $S_{\text{деф}}$ – площади режущих и деформирующих кромок соответственно; $N_{\text{реж}}$, $N_{\text{деф}}$ – количество режущих и деформирующих кромок на поверхности круга; $R_{\text{ш.к}}$ – радиус шлифовального круга; u, i – угловая и соответствующая ей линейная координата, которыми задается профиль шлифовального круга. При этом нормальная составляющая учитывается на торце круга, переходной радиусной кромке и периферии.

Проекции суммарной нормальной составляющей силы резания P_y, P_z вдоль профиля шлифовального круга, развернутые (начиная с точки $i_{\text{нач}}$ (см. рис. 5)) на ось абсцисс, совпадающую с периферией круга, при влиянии режущих и деформирующих кромок представлены на рис. 18 для случая шлифования ступенчатого валика диаметром 30 мм со скоростью 125 м/с ориентированным эльборовым кругом диаметром 300 мм с продольной подачей детали 0,1 мм/об и при глубине шлифования 2 мм.

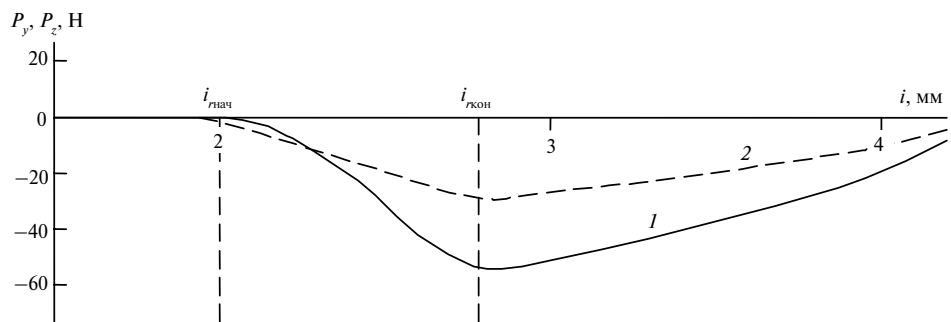


Рис. 18. Проекция суммарной нормальной составляющей силы резания P_y (1), P_z (2) вдоль профиля эльборового шлифовального круга.

ВЫВОДЫ

Впервые разработана методика определения составляющих силы резания при глубинном шлифовании ориентированным эльборовым кругом, учитывающая влияние не только режущих зерен, но и деформирующих, где суммарные нормальная и тангенциальная составляющие силы резания действуют вдоль линии контакта как на периферии, так и на торце шлифовального круга. Толщину срезаемого слоя рассчитана из условия равенства объемов подводимого и срезаемого материала, учитывая податливость системы и прерывистость круга. Выбран оптимальный угол ориентации круга при глубинном высокоскоростном шлифовании из условия максимального съема припуска при равномерной загрузке торца.

На базе разработанной методики выполнен расчет составляющих силы резания при глубинном высокоскоростном шлифовании ступенчатого валика диаметром 30 мм ориентированным эльборовым кругом марки ЛКВ 80/63 С2 КС10 100 диаметром 300 мм с оптимизацией угла ориентации круга. Черновое шлифование осуществляли торцом круга, получистовое – переходной радиусной кромкой, а чистовое шлифование и калибрование – разгруженным участком периферии круга, что обеспечивает его высокую стойкость. Нормальная составляющая силы резания, которая имеет максимальное значение на торце круга, практически не влияет на точность формообразования детали, так как она располагается параллельно ее оси.

Данную методику можно использовать для процессов шлифования различных поверхностей со скрещенными осями детали и алмазного или эльборового круга, а также при исследовании теплонапряженности процесса, оптимизации угла ориентации круга и производительности шлифования.

Запропоновано методику розрахунку складових сили різання при глибинному круглому шліфуванні ступінчастих валіків, гладких циліндричних та інших поверхонь обертання орієнтованим ельборовим кругом з врахуванням параметрів робочої поверхні круга, а також впливу різючих та деформуючих кромок, що сприяє вибору оптимальних режимів обробки за один установ поверхонь обертання типу "вал". Наведено приклад розрахунку за даною методикою складових сили різання при глибинному високошвидкісному шліфуванні ступінчастого валика орієнтованим ельборовим кругом з оптимізацією кута повороту. Нормальну складову сили різання при цьому розраховують не лише на торці, але й на периферії круга з врахуванням впливу різючих та деформуючих кромок.

Ключові слова: високошвидкісне шліфування, скрещені вісі, ельборовий круг, сили різання, різючі і деформуючі кромки.

The authors put forward a procedure for calculation of cutting force components in creep-feed grinding of stepped rolls, smooth cylinders, and other surfaces of rotation using an oriented Elbor wheel. The procedure allows for the wheel working surface parameters and the influence of cutting and deforming edges, thus facilitating the choice of optimal machining conditions in a single setting of shaft-type surfaces of rotation. The paper provides an example of using this procedure for the calculation of cutting force components in creep-feed high-speed grinding of a stepped roll with an oriented Elbor (cBN) wheel with an optimized turning angle. In this case, the normal cutting force component is calculated not only at the wheel face but also at the wheel periphery, including the influence of cutting and deforming edges.

Keywords: high-speed grinding, crossed axes, Elbor wheel, cutting forces, cutting and deforming edges.

1. А. с. 1234163 СССР, МКИ В24В 5/04. Способ круглого шлифования с продольной подачей / В. И. Кальченко. – Опубл. 30.05.86. Бюл. № 20. – 4 с.

2. *Кальченко В. И.* Научные основы шлифования криволинейных поверхностей с управляемой ориентацией абразивного инструмента: Дис. ... докт. техн. наук. – Харьков: ХГПУ, 1994. – 329 с.
3. *Круглое* шлифование с ЧПУ: [Просп. фирмы “Junker maschinen” на станки “Quickpoint 1001” и “Quickpoint 1002”] / Erwin Junker: Maschinenfabric Gmbh, Junkerstraße 2. Postfach 25. D 7618. – Nordrash, Germany, 1991. – 16 с.
4. *Quickpoint.* Все в одном закреплении: [Просп. фирмы “Junker maschinen” на станки Quickpoint 1000, Quickpoint 3000 и Quickpoint 5000] / Erwin Junker: Maschinenfabric Gmbh, Junkerstraße 2. Postfach 25. 77787. – Nordrash, Germany, 2006. – 12 с.
5. *Look & See:* [Журнал для клиентов фирмы “Junker maschinen”] / Erwin Junker: Maschinenfabric Gmbh, Junkerstraße 2. Postfach 25. 77787. – Nordrash, Germany, 2010. – Вып.: Ноябрь. – 12 с.
6. *Маслов Е. Н.* Теория шлифования материалов. – М.: Машиностроение, 1974. – 320 с.
7. *Филимонов Л. Н.* Высокоскоростной шлифование – Л.: Машиностроение, 1979. – 248 с.
8. *Корчак С. Н.* Производительность процесса шлифования стальных деталей. – М.: Машиностроение, 1974. – 280 с.
9. *Кальченко В. Г., Кальченко В. В., Дмитренко М. А.* Глибинне кругле шліфування зі скрещеними осями деталі та круга // Вісник Черніг. держ. технол. ун-ту. – 2009. – № 37. – С. 64–72.
10. *Кальченко В. В.* Научные основы эффективного шлифования со скрещенными осями абразивного инструмента и детали: Дис. ... докт. техн. наук. – Харьков: НТУ “ХПИ”, 2006. – 489 с.

Черниговский государственный
технологический ун-т

Поступила 20.06.11