



Б.М. ШЕВЧУК

УДК 681.31

**ОПТИМИЗИРОВАННЫЕ ПО БЫСТРОДЕЙСТВИЮ
И ТОЧНОСТИ КОДИРОВАНИЯ МЕТОДЫ
И АЛГОРИТМЫ ПОВЫШЕНИЯ
ИНФОРМАЦИОННОЙ ЭФФЕКТИВНОСТИ
ФУНКЦИОНИРОВАНИЯ АБОНЕНТСКИХ СИСТЕМ
БЕСПРОВОДНЫХ СЕТЕЙ**

Аннотация. Предложен комплексный подход к оптимизации вычислений средствами абонентских систем беспроводных сетей в процессе реализации оперативных методов и алгоритмов сжатия данных с допустимыми потерями информации, сжатия данных без потерь, криптоустойчивого и помехоустойчивого кодирования данных, формирования кодово-сигнальных последовательностей интервальных шумоподобных пакетов информации, минимизированных по длительности.

Ключевые слова: оптимизация вычислений в процессе сжатия, криптоустойчивого и помехоустойчивого кодирования данных, беспроводные сети, абонентская система, интервальные кодово-сигнальные последовательности пакетов информации, шумоподобные пакеты информации.

ВВЕДЕНИЕ

Развитие современных компьютерных сетей обусловлено интеграцией оптоволоконных, кабельных, лазерных и беспроводных сетей (БС) связи с доступом удаленных абонентов (пользователей, устройств, мобильных роботов, беспилотных аппаратов и др. систем) к мощным вычислительным ресурсам и базам данных объединенной вычислительной сети. Перспективным направлением построения компьютерных сетей является создание «всюду проникающих сетей», различные звенья которых образуют БС, включая сенсорные, локально-региональные, глобальные (спутниковые, наземно-космические). Широкое применение БС, особенно на нижних уровнях интегрированных сетей (уровень последней мили), связано с интенсивным развитием высокопроизводительных процессоров, интеллектуальных радиомодулей, протоколов функционирования радиосетей с самоорганизацией передачи и ретрансляции пакетов информации [1]. Одним из перспективных направлений дальнейшего развития БС является повышение эффективности функционирования абонентских систем (АС) радиосетей путем реализации процессорными средствами АС комплекса взаимодополняющих алгоритмов сжатия и защиты данных, включая измерительные сигналы, видеосигналы (данные подвижных и неподвижных изображений), массивы двоичных данных [2, 3].

При разработке новых и эффективных технологий функционирования АС БС актуальна проблема реализации надежной и защищенной (криптоустойчивой и помехоустойчивой) передачи пакетов данных [4] при ограниченных рабочих полосах радиоканалов, а также мощностях абонентских процессоров и передающих радиоустройств. Повышение эффективности функционирования перспек-

© Б.М. Шевчук, 2014

тивных и действующих пакетных радиосетей достигается за счет комплексной обработки и кодирования данных в местах их образования и ввода. Основой обработки и кодирования данных в АС БС являются математические методы оперативной фильтрации и сжатия сигналов и изображений с учетом ввода и компактного кодирования достоверных и информативных отсчетов огибающих сигналов (видео-сигналов), а также массивов данных, криптоустойчивого и помехоустойчивого кодирования данных, которые накапливаются запоминающими устройствами АС, передаются по каналам связи с шумами и фиксируются в удаленных базах данных. При этом важно оптимизировать процесс обработки, кодирования и шифрования данных в АС как по быстродействию и точности кодирования, так и с учетом достижения заданных величин степени защиты информации в БС и поддержки текущего уровня защиты данных от искажений канальными помехами.

Нерешенными остаются вопросы, связанные с минимизацией вычислительных операций в процессе комплексной обработки, кодирования сигналов, изображений и массивов данных, формирования и передачи защищенных информационных пакетов (ИП) абонентами и ретрансляторами (роутерами) БС. В значительной мере качество и быстродействие обработки и кодирования данных в АС определяются качеством и эффективностью методов и алгоритмов кодирования данных. Поскольку АС БС выполняют функцию преобразования входных потоков данных в выходные потоки ИП, которые необходимо ретранслировать на большие расстояния, каждая АС в местах образования информационных потоков должна минимизировать количество и длительность передаваемых пакетов, а также число их повторных передач. При этом эффективность функционирования АС и передачи информации в БС, включая надежность и скорость доставки данных, защищенность передачи ИП, существенно зависит от информационной емкости кодово-сигнальных последовательностей (КСП) ИП, защиты ИП от доступа к двоичным данным несанкционированных абонентов сети, от подмены данных злоумышленниками, а также от искажений промышленными и канальными помехами.

Целью статьи является разработка методологии и алгоритмов повышения эффективности передачи информации в БС на информационном уровне средств АС БС с учетом достижения надежной передачи пакетов точной и достоверной информации путем оптимизации (минимизации) вычислений в процессе сжатия и защиты различных данных, формирования компактных и помехоустойчивых пакетов, подлежащих передаче по зашумленным радиоканалам. При этом повышение информационной эффективности функционирования программно-аппаратных средств АС БС достигается реализацией адаптивных алгоритмов оперативной обработки и кодирования данных, оптимизированных по быстродействию и точности кодирования, с учетом достижения заданной скорости ввода данных, наличия шумовых составляющих у входных данных и поддержки минимально необходимого энергетического соотношения сигнал/шум в радиоканале в процессе передачи пакетов с максимально возможной скоростью.

РЕАЛИЗАЦИЯ ИНФОРМАЦИОННО-ЭФФЕКТИВНОЙ ПЕРЕДАЧИ ПАКЕТОВ ДАННЫХ В БС

Основой повышения информационной эффективности функционирования АС БС является уменьшение каждой АС БС количества защищенных пакетов, которые направляются в сеть передачи данных. Решение этой задачи достигается путем уменьшения объема вводимой информации средствами АС БС с сохранением информативности измерительных сигналов и видеосигналов, оперативного сжатия данных без потерь, уменьшения длительности ИП с заданным объемом двоичных данных, что равноценно дополнительному сжатию данных без потерь, увеличения количества успешных циклов передачи пакетов между удаленными абонентами в условиях множественного доступа к общим ресурсам вычислительной сети и негативного действия помех в каналах связи.

Для АС сенсорных сетей, автономных беспроводных устройств, объектных систем мониторинговых радиосетей, являющихся первичными звеньями всюду

проникающих сетей, бортовых средств передачи и ретрансляции ИП мобильных роботов, беспилотных аппаратов, микроспутников, высотных ретрансляторов характерно применение процессоров ограниченной производительности. Поэтому для обработки и кодирования сигналов, изображений и массивов данных, для выявления достоверных и информативных данных, формирования безызбыточных, криптоустойчивых и помехоустойчивых ИП и их передачи в шумах радиоканала целесообразно использовать быстродействующие алгоритмы обработки и кодирования данных с применением минимального количества вычислительных операций.

Компьютерные радиосети работают в условиях значительных ограничений на величину рабочей полосы частот радиоканалов F , а передача данных часто осуществляется при наличии больших промышленных помех и внеполосных излучений от работы абонентов соседних радиоканалов. В результате существенно повышается вероятность P_n ошибочного приема информационных сигналов (ИС), которая для реальных радиоканалов достаточно высока и превышает величину $P_n > 10^{-3}$. На частоту ошибок на 1 бит, которая для качественных каналов связи задается величиной $P_n \leq 10^{-6} \dots 10^{-12}$, влияет только энергетическое соотношение E_b / N_0 [1], где $E_b = S \cdot T_b$ — энергия полезного сигнала на 1 бит (удельная энергия 1 бита), $N_0 = N / F$ — плотность мощности шума на 1 Гц (спектральная мощность шума), S — мощность полезного сигнала, T_b — длительность битового сигнала, N — мощность шума.

Достоверность передачи информации в каналах связи с шумами определяется вероятностью правильного/неправильного приема ИС, при этом $p_b + p_n = 1$, где p_b и p_n — вероятности правильного и ошибочного приемов ИС соответственно. В реальных условиях передачи информации чем выше качество канала связи, когда $E_b / N_0 \geq (E_b / N_0)_i$ ($p_b > p_n$), где $(E_b / N_0)_i$ — необходимое энергетическое соотношение сигнал/шум, тем большую часть составляют одиночные (независимые) ошибки [1]. В противном случае, когда $E_b / N_0 < (E_b / N_0)_i$ ($p_b < p_n$), качество канала является низким и основную часть ошибок образуют их пакеты.

На практике вероятность P_n ошибочного приема информации существенно зависит от суммарных помех в радиоканале, к которым относятся тепловой шум приемника сигналов, широкополосный гауссовский шум, созданный работой абонентов соседних радиолиний, промышленные и импульсные помехи. С учетом постоянного изменения уровня шумов в радиоканале для реализации надежной и безошибочной передачи ИП, а также уменьшения количества повторных передач пакетов важно своевременно выявлять ситуации, когда $p_n \geq 0,5$ ($p_b < p_n$). Оперативное решение этой проблемы достигается на основе постоянной поддержки или адаптивной коррекции необходимого энергетического соотношения в радиоканале $(E_{IS} / N_0)_i \geq E_{IS} / (N_0 + J_0)$ на протяжении времени передачи ИП, где $E_{IS} = S \cdot T_{IS}$ — энергия ИС или кодовой последовательности, T_{IS} — длительность ИС, $J_0 = J / F \gg N_0$, J — средняя мощность суммарных помех. Соответственно для исключения пакетов ошибок на основе поддержки заданного уровня их вероятности $P_n \leq 10^{-6}$ необходимое энергетическое соотношение в канале связи должно превышать величину $\gamma_i = (E_{IS} / J_0)_i$. Поскольку $\gamma_i = S \cdot T_{IS} / (J / F) = (S / J) \cdot B$, где $B = F \cdot T_{IS}$ — база ИС (коэффициент расширения спектра сигнала), адаптивная коррекция энергетики канала связи достигается за счет изменения базы ИС пакетов в больших пределах.

При ограниченных мощностях абонентских передатчиков эффективным способом поддержки энергетики канала в БС является применение абонентов-ретрансляторов, реализация абонентами БС помехоустойчивого кодирования данных, включая перемешивание данных. Путем соответствующего выбора двухуровневых и многопозиционных ИС минимально необходимой длительности достигается изменение базы сигнала в больших пределах: $B < 1$ — при выборе многопозиционных сигналов; $B = 1$ — при выборе двухуровневых сигналов, со-

ответствующих длительности двоичных последовательностей T_b при передаче пакетов, где $T_{b\min} = f(R_{\max}, F)$, $R_{\max} = v_{c\max} = 2F / k_s \cdot T_b$ (R_{\max} — максимальная скорость передачи информации, соответствующая канальной скорости $v_{c\max}$, $k_s > 1,4 \dots 1,8$ [1] — коэффициент, учитывающий качество возобновления фронтов цифровых сигналов); $1 < B < B_{\max}$ — при выборе ИС в виде шумоподобных сигналов (ШПС) (псевдослучайных последовательностей с хорошими взаимокорреляционными характеристиками), где B_{\max} — максимальная база ШПС (десятки–сотни двоичных элементов псевдослучайной последовательности), при этом $R_{\max} = v_{c\max} / B$, т.е. при использовании ИС в виде ШПС существенно улучшается энергетика канала связи, передача пакетов данных осуществляется в шумах радиоканала, однако платой за этот эффект является понижение скорости передачи информации в B раз.

Таким образом, для эффективной передачи пакетов информации в БС процессорными средствами АС необходима реализация адаптивной обработки и кодирования данных непосредственно в процессе ввода аналоговой и цифровой информации. В результате информационная скорость передачи ИП $v_{i\max}$ на много превышает канальную скорость $v_{c\max}$, при этом соотношение этих скоростей существенно зависит от величины суммарного коэффициента сжатия данных K_c в АС, выбранной минимальной величины базы $B_{\min} = f(\gamma)$, где $\gamma_i = (E_{IS} / J_0)_i$. Выбор B_{\min} при передаче ИП происходит в процессе установления связи между двумя удаленными абонентами. Для ввода, обработки и кодирования высокоскоростных данных (высококачественных изображений, видеоданных) целесообразна реализация обработки, кодирования и передачи данных с накоплением их в буферном накопителе АС, при этом в ограниченных по F радиоканалах видеоданные могут передаваться с меньшей разрешающей способностью и с незначительными задержками во времени. С учетом адаптации к помехам в радиоканале текущая скорость передачи пакетов в информационно-эффективных радиосетях изменяется в больших пределах и ее можно определить согласно выражению

$$R_{\max} = 2K_c \cdot L / k_s \cdot T_b \cdot B(\gamma_i),$$

где $K_c = K_i \cdot K_{rt}$ — суммарный коэффициент сжатия данных, K_i — коэффициент сжатия данных, достигнутый программно-аппаратными средствами АС на информационном уровне (учитывает сжатие сигналов и видеосигналов с допустимыми потерями информации, а также сжатие двоичных данных без потерь), K_{rt} — коэффициент сжатия данных на радиотехническом уровне, который соответствует коэффициенту повышения скорости передачи информации за счет применения многопозиционных сигналов и уплотнения каналов передачи информации, $L \leq B / 4$ [5] — количество каналов передачи информации с кодовым разделением.

Повышение эффективности передачи пакетов информации средствами информационного уровня АС достигается путем оптимизации величин $K_i \rightarrow \max K_i$ и $B(\gamma_i) \rightarrow B_{\min}$, где $K_i = k_1 \cdot k_2 \cdot k_3$, k_1 — коэффициент сжатия данных с допустимыми потерями, который ограничивается особенностями прикладных исследований и задач, k_2 — коэффициент сжатия данных без потерь, k_3 — коэффициент уменьшения длительности ИП в процессе формирования кодово-сигнальных последовательностей (КСП) пакетов информации [2].

Таким образом, повышение информационной эффективности функционирования АС БС достигается применением высокопродуктивных процессоров, специализированных кодеков, цифровых приемопередатчиков и формирователей КСП, эффективных по быстродействию и точности кодирования алгоритмов сжатия и защиты информации. Алгоритмы обработки и кодирования данных, формирования и приема КСП должны быть адаптивными, учитывать степень зашумленности входных сигналов и уровень шумов в радиоканале. При этом более эффективной является БС, которая при заданных величинах F , P_n , γ_i и $r = R_{\max} / F$ обеспечивает достижение $r \rightarrow r_{\max}$ при применении менее мощных абонентских радиопередатчиков, где r — спектральная скорость передачи информации (бит/с/Гц).

ПОВЫШЕНИЯ ЭФФЕКТИВНОСТИ ФУНКЦИОНИРОВАНИЯ АБОНЕНТОВ БС НА ОСНОВЕ ОПТИМИЗАЦИИ ВЫЧИСЛЕНИЙ СРЕДСТВАМИ АС

Для построения эффективных БС каждая АС в местах ее установки (образования информационных потоков в сети) должна минимизировать количество передач пакетов информации, устойчивых к искажениям, подменам и взломам. Соответственно каждую АС БС можно представить как преобразователь входных потоков данных в выходные пакеты информации, устойчивые к искажениям, подменам и взломам, и которые передаются, накапливаются и ретранслируются в сетях на большие расстояния. В условиях многих ограничений, а именно на рабочую ширину радиочастот F для функционирования БС, что, в свою очередь, ограничивает канальную скорость передачи информации v_c , на производительность абонентских процессоров и качество радиоканала, важно оптимизировать обработку и кодирование данных, формирование компактных и защищенных ИП средствами АС. Решение этих проблем достигается на основе оперативной реализации процессорами и специализированными устройствами АС оптимизированных по быстродействию и точности методов и алгоритмов компактного, криптоустойчивого и помехоустойчивого кодирования данных, формирования компактных и защищенных КСП пакетов информации с применением минимального количества вычислительных операций [2]. Без усложнения радиотехнического оборудования АС такой подход позволяет реализовать адаптивную, надежную и защищенную передачу информации в БС с применением вычислительных средств с автономным питанием.

На рис. 1 приведена последовательность выполнения вычислительных операций в процессе сжатия и защиты данных, формирования компактных и защи-

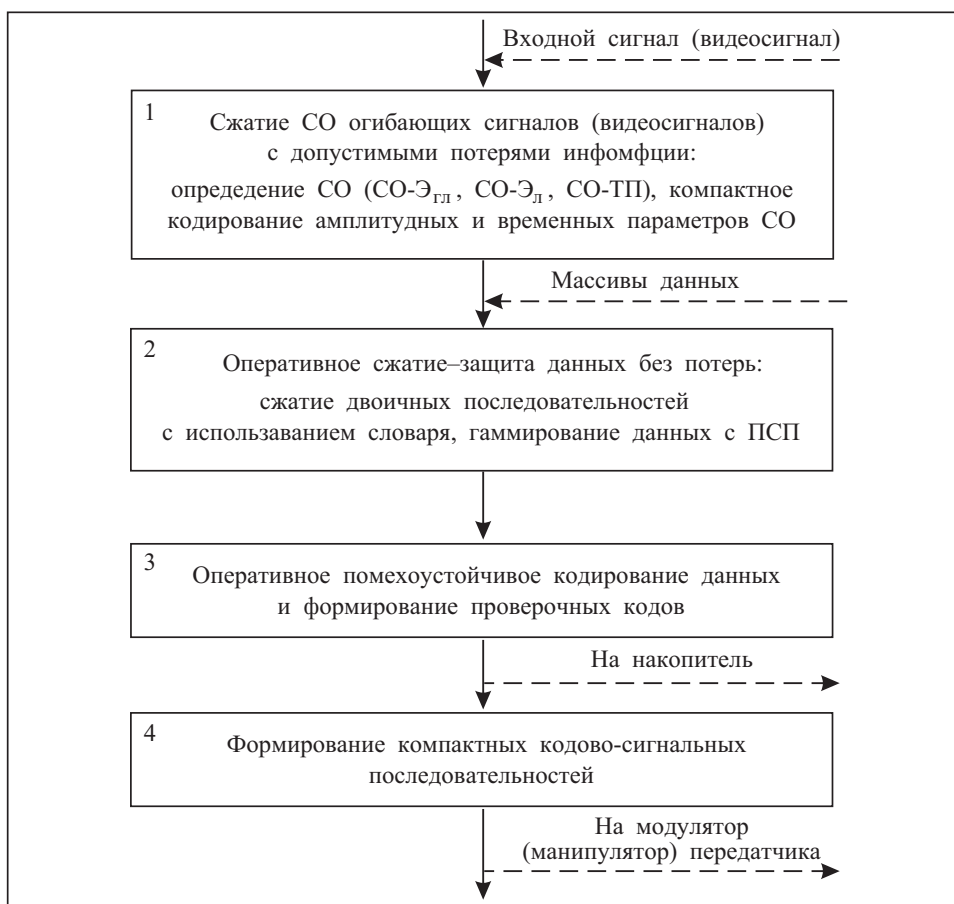


Рис. 1. Последовательность выполнения вычислительных операций в процессе сжатия и защиты данных, формирования компактных и защищенных КСП ИП

щенных КСП пакетов. При вводе, обработке и кодировании сигналов и видеосигналов (в дальнейшем сигналов) оперативно определяются и компактно кодируются амплитудно-временные характеристики существенных отсчетов (СО) (блок 1), к которым относятся глобальные и локальные экстремумы (СО-Э_{гл} и СО-Э_л), точки перегиба (СО-ТП) или точки изменения движения кривой. В основу эффективных методов и алгоритмов компактного кодирования сигналов положен сигнальный подход [2, 6], согласно которому с учетом особенностей прикладных задач, областей применения адаптивных алгоритмов сжатия сигналов с допустимыми (контролируемыми) потерями информации эффективно реализуется оперативное кодирование/декодирование СО с сохранением точного возобновления огибающих сигналов. При этом искажаются только те участки сигналов, которые классифицируются как недостоверные («зашумленные»), а при возобновлении огибающих сигналов обеспечивается уведомление исследователей (экспертов) о виде кривой (достоверная/недостоверная).

Для реализации алгоритма компактного кодирования параметров СО сигналов, оптимизированного по быстродействию и точности, обработка и кодирование данных осуществляются последовательными выборками. В целях увеличения коэффициента сжатия с допустимыми потерями k_1 и повышения быстродействия кодирования данных проводится оперативный выбор максимально допустимого интервала опроса и анализа t_a текущих отсчетов сигнала, уменьшение количества СО прежде всего на недостоверных и пологих участках огибающей сигнала, когда $\Delta X_i^F \leq \Delta X_d$, где $\Delta X_i^F = |X_i^F - X_{i-1}^F|$ — текущее приращение соседних отсчетов X_i^F и X_{i-1}^F отфильтрованного сигнала, ΔX_d — предварительно заданная исследователем допустимая величина текущей крутизны сигнала. Также выбирается максимальный интервал t_a на зашумленных участках сигнала, где $t_a = f(\Delta X_i^F, \Delta X_{CO_i}^N)$, $\Delta X_{CO_i}^N = |X_{CO_i}^N - X_i|$ — оценка показателя входного соотношения сигнал/шум для i -го отфильтрованного СО $X_{CO_i}^F$, X_i — амплитудное значение входного сигнала с шумами.

В целях повышения быстродействия обработки и кодирования данных входная выборка сигналов прореживается с постоянным шагом прореживания отсчетов. С увеличенным интервалом опроса сигналов осуществляется оперативная фильтрация (скользящее усреднение с адаптивным окном усреднения) выбранных отсчетов и поиск амплитудно-временных параметров первичных (предварительно вычисленных) экстремумов СО-Э_п и соответствующих им оценок $\Delta X_{CO_i}^N$. На основе вычислительных параметров соседних СО определяют границы чистых от шумов (достоверных) и зашумленных (недостоверных) участков сигналов, при этом достоверным считается участок, образованный двумя и более соседними СО, для которых выполняется условие $\Delta X_{CO_i}^N < \delta_{CO_i}^N$, где $\delta_{CO_i}^N$ — допустимая величина уровня входных шумов в окрестности i -го СО, зависящая от области применения АС БС и заданная исследователем.

Для определения показателя $\Delta X_{CO_i}^N$ возможны различные вычисления оценок входного соотношения сигнал/шум, например, непосредственно в точке СО, на интервале между соседними СО и др. Выборка отсчетов недостоверных участков осуществляется с максимально допустимым интервалом прореживания входных отсчетов, который зависит от минимально заданной величины $k_{1\min}$. На достоверных участках уточняются амплитудно-временные параметры СО-Э и СО-ТП. Компактное кодирование данных СО соответствующих участков сигналов осуществляется с использованием служебных данных и разностных кодов амплитудных и временных данных, при этом на недостоверных участках сигналов амплитудные значения СО кодируются с применением минимального коли-

чества бит q_{\min} , а на достоверных участках — максимального количества бит q_{\max} . Потоки выходных компактных данных кодируются в виде следующего битового потока чередующихся данных достоверных и недостоверных участков сигналов:

$$\{SI_0\}[\{SI_{ПА}^1\}\{KK_{СО}^{11}\}\dots\{KK_{СО}^{1n_1}\}]\dots[\{SI_{ПА}^j\}\{KK_{СО}^{j1}\}\dots\{KK_{СО}^{jn_j}\}]\dots \\ \dots [\{SI_{ПА}^m\}\dots\{KK_{СО}^{m1}\}\dots\{KK_{СО}^{mn_m}\}],$$

где $\{SI_0\}$ — поле общей служебной информации, $\{SI_{ПА}^j\}$ — поле служебной информации параметров адаптации текущего j -го участка сигнала, $\{KK_{СО}^{jn_j}\}$ — поле компактных кодов СО j -го участка сигнала, n_j — максимальное количество СО j -го участка сигнала.

Существенным резервом повышения эффективности передачи и ретрансляции пакетов данных АС БС является реализация оперативной обработки сигналов и изображений средствами АС. В мониторинговых сетях на основе экспресс-анализа сигналов, подлежащих длительному контролю, целесообразно вычислять и формировать векторы логико-статистических информационных моделей состояний объектов мониторинга [2, 7]. В зависимости от состояния объектов мониторинга в радиоканал БС передаются соответствующие пакеты данных, включая сжатые первичные данные и данные результатов экспресс-анализа.

Учитывая ограниченную канальную скорость передачи информации, особенно в беспроводных сенсорных сетях, являющихся основой для отбора и передачи выходных данных удаленных сенсоров и видеосенсоров, можно повысить информационную эффективность АС БС за счет увеличения коэффициента сжатия $k_{1\max}$. При построении объектных и бортовых систем мониторинговых сетей важно с единых позиций организовать компактное кодирование измерительных сигналов, видеосигналов (подвижных и фиксированных изображений), а также экспресс-анализ входных данных в целях выявления наиболее информативных массивов данных для их оперативной передачи на центральный сервер БС. При этом весь массив входных данных в сжатом и зашифрованном виде запоминается в объектном или бортовом накопителе и по запросу центральной станции БС осуществляется передача выбранных массивов данных. Оперативность и качество кодирования параметров СО огибающих сигналов и видеосигналов, их отбор определяются особенностями прикладных исследований. Критерии отбора наиболее информативных (весомых) СО задаются исследователем.

Для оперативного выявления весомых СО при заданном качестве возобновления формы огибающей сигнала целесообразно вычислять характеристики информативности текущего СО согласно выражению $\xi_i^e = \sum (|\Delta_{i(i-1)}^e| + |\Delta_{i(i)}^e|)$, где $|\Delta_{i(i-1)}^e| = ||A_i^e| - |A_{i-1}^e||$ — величина, характеризующая информативность i -го экстремума по отношению к $(i-1)$ -му, $|\Delta_{i(i)}^e| = ||A_i^e| - |A_{i+1}^e||$ — величина, характеризующая информативность i -го экстремума по отношению к $(i+1)$ -му. Более информативными могут быть нормированные по времени показатели ξ_i^e , которые в полной мере характеризуют информативность i -го СО. Для простоты вычисления величины ξ_i^e достаточно определить одну разностную составляющую между соседними СО. Путем упорядочивания по величине значений ξ_i^e определяются те СО (а вместе с ними соответствующие участки сигналов), которые являются наиболее информативными.

Отбор весомых СО осуществляется с учетом превышения показателя информативности СО ξ_i^e допустимой величины $\xi_{\text{доп}}$. В некоторых приложениях важно отобрать только те СО, показатели ξ_i^e которых находятся в заданных пределах,

т.е. $\xi_{\min} \leq \xi_i^e \leq \xi_{\max}$. Используя параметры СО в целях оперативного обнаружения информативных комплексов сигналов на заданном интервале L , в скользящем режиме можно вычислить информативные характеристики $I_1 = \sum_{d=1}^{r_{CO}} \xi_d^e / K$,

$$I_2 = \sum_{l=1}^{r_{CO}} |\xi_l^e - m_{\xi}| / K, \text{ где } K \text{ — количество отсчетов сигнала на интервале } L, r_{CO} \text{ —}$$

количество СО на интервале L , $m_{\xi} = \sum_{l=1}^{r_{CO}} \xi_l^e / K$. При необходимости распознавания

длительных отрезков сигнала целесообразно использовать информативные характеристики, связанные с оперативным вычислением спектральных характеристик, автокорреляционных и энтропийных функций сигналов [2, 7].

При обработке изображений в целях сжатия информации путем выявления наиболее информативных СО показатель ξ_i^e вычисляется отдельно для СО, которые относятся к строкам и к столбцам. Для определения наиболее информативных СО для каждого i, j -го СО необходимо вычислить суммарный показатель информативности $\xi_{ij}^e = \xi_i^{ep} + \xi_j^{ec}$, где ξ_i^{ep} — показатель информативности i, j -го СО i -й строки, ξ_j^{ec} — показатель информативности i, j -го СО j -го столбца. На основе

упорядочения по величине амплитудных значений ξ_{ij}^e выбираются наиболее информативные СО. При обработке телевизионных сигналов эффективный оперативный отбор информативных или ключевых кадров видеоданных осуществляется вычислением показателя $\xi_b^{vs} = \sum_{v=1}^D \xi_v^{eb}$, где ξ_b^{vs} — показатель информативности

b -го кадра видеоданных, D — количество СО b -го кадра, ξ_v^{eb} — суммарный показатель информативности по строкам и столбцам b -го кадра. Можно использовать усредненное значение величины ξ_v^{eb} , т.е. $\bar{\xi}_v^{eb} = \xi_v^{eb} / D$. В результате оперативного выявления весомых СО и вычисления их информативных характеристик обеспечиваются условия для выделения контуров изображений или текущих информативных кадров видеоданных, что, в свою очередь, является основой для формирования компактных массивов видеоданных.

Таким образом, сравнивая полученные характеристики информативности текущих кадров видеоданных, принимаем решение о выделении того кадра, в котором обнаружены наибольшие изменения амплитудно-временных параметров и наиболее весомых СО. Учитывая большой объем информации в кадрах видеоданных, в качестве базового режима работы АС БС следует выбрать такой режим, при котором входные кадры видеоданных прореживаются, а в процессе анализа огибающих видеосигналов текущих кадров определяются и анализируются весомые СО, по информативным показателям превышающие заданные величины. Коэффициент прореживания входных кадров зависит от области использования средств кодирования видеоданных (видеомониторинг стационарных или подвижных объектов, передача видеоданных с бортовых систем и др.), требований к точности и быстродействию кодирования видеоданных, производительности абонентских процессоров и др.

На основе вычисления информативных показателей кадров видеоданных выявляются наиболее информативные или ключевые кадры (КК), СО которых подлежат качественному компактному кодированию, накоплению и оперативной передаче. В результате анализа параметров весомых СО КК находятся контуры изображений и вычисляются параметры объектов КК. Из обнаруженных объектов выделяются те, параметры СО которых необходимо непрерывно контролировать. Отслеживание изменений параметров соответствующих СО вы-

бранных объектов изображений на текущих кадрах видеоданных позволяет оперативно выделять последующие КК видеоданных. В зависимости от периодичности выявления КК изменяется (повышается или понижается) коэффициент прореживания входных кадров видеоданных. Таким образом, в результате адаптивного кодирования и анализа входных кадров видеоданных за счет игнорирования неинформативных кадров повышается быстродействие обработки видеоданных, а вследствие разностного кодирования изменений параметров СО выбранных объектов соседних КК изображений повышается коэффициент сжатия видеоданных. Более качественное кодирование параметров СО текущих кадров видеоданных выполняется по команде от центральной станции БС.

В зависимости от целей видеомониторинга объектов для реализации оперативного кодирования видеоданных и минимизации искажений огибающих видеосигналов целесообразно применение различных алгоритмов компактного кодирования видеоданных, включая кодирование видеосигналов без фильтрации (передача не искаженных фильтрацией видеоданных), обработку и кодирование видеосигналов с применением адаптивной фильтрации, например, на основе скользящего среднего, или адаптивной медианной фильтрации. Выбор вида адаптивной обработки и компактного кодирования видеосигналов существенно зависит от области применения средств АС БС, требований к точности возобновления огибающих видеосигналов и деталей изображений, производительности процессоров АС. В точном алгоритме компактного кодирования видеосигналов определяются все СО-Э, СО-ТП, а также промежуточные СО, которые находятся на пологих участках видеосигналов и выявляются через временной интервал, величина которого зависит от величины минимально необходимого коэффициента сжатия данных $k_{1\min}$. Для ускорения обработки данных частота опроса видеосигналов $f_{\text{оп}}$ выбирается в зависимости от текущей крутизны сигнала, т.е. $f_{\text{оп}} = f(\Delta X_i^F)$, что фактически соответствует прореживанию входной выборки данных, а при $\Delta X_i^F > \Delta X_{\text{доп}}$ точки перегиба не определяются, где $\Delta X_{\text{доп}}$ — допустимая величина приращения сигнала. В наиболее упрощенном и быстродействующем алгоритме кодирования видеоданных вычисляются параметры соседних СО-Э и промежуточные СО, которые находятся между СО-Э в соответствии с требованиями к точности возобновления огибающей видеосигналов.

В зависимости от области применения АС БС точность кодирования амплитудно-временных параметров СО ограничивается с учетом внесения минимальных искажений, которые не влияют на визуальные характеристики огибающих видеосигналов. Компактное кодирование СО выборок видеосигналов осуществляется в режимах компактного кодирования СО без потерь (отсутствует предварительная фильтрация сигнала, $q = q_{\max}$), реализации адаптивной фильтрации видеосигналов с кодированием СО с допустимыми потерями ($q = f(\delta_{\text{СО}_i}^N)$),

а также оперативной фильтрации видеосигналов с максимально компактным кодированием СО (СО-Э и промежуточных СО, $q = q_{\min}$). Таким образом, для передачи видеоданных по низкоскоростным каналам БС, включая сенсорные сети, осуществляется прореживание видеок кадров и в процессе компактного кодирования выборок видеосигналов текущих кадров видеоданных определяются СО и показатели их информативности. При необходимости строки и столбцы текущих видеок кадров прореживаются. На основе полученных данных об информативности СО определяется информативность строк текущего кадра, после чего выбираются КК, компактные данные которых периодически передаются по каналам связи. Алгоритм оперативного выявления КК работает следующим образом.

Шаг 1. Ввод и компактное кодирование первого кадра, который считается ключевым.

Шаг 2. Выполнение цикла с последовательным анализом текущих кадров для поиска следующего КК (шаги 2–4).

Шаг 3. Поиск СО и их параметров информативности в текущем кадре, определение различий параметров СО предыдущего КК и текущего кадра.

Шаг 4. Различия параметров СО превышают допуск?

Нет: текущий кадр неключевой. Переход к анализу следующего кадра (шаг 3).

Да: переход к шагу 5.

Шаг 5. Текущий кадр является ключевым. Компактное кодирование КК.

Шаг 6. Конец кадров?

Нет: переход к анализу следующего кадра (шаг 2).

Да: завершение работы алгоритма.

Повышение эффективности видеокодирования достигается на основе распознавания и выделения объектов в КК. Поэтому с учетом перегрузки каналов связи наиболее информативные КК кодируются и передаются с максимальной точностью, а остальные кадры передаются в максимально компактном виде. Для реализации качественного видеомониторинга объектов центральная станция БС управляющими пакетами задает параметры кодирования видеоданных, включая разрешающую способность видеок кадров, их частоту и продолжительность видеопоследовательностей. В целях реализации оперативного компактного кодирования КК на основе весовых СО определяются контуры изображений кадра и параметры объектов. Существенные отсчеты объектов, представляющих интерес, кодируются точно, а остальные СО текущего кадра кодируются менее точно. Структура алгоритма обработки, кодирования и оперативной передачи видеоданных с распознаванием объектов включает следующие действия.

Шаг 1. Для каждой строки и столбца текущего кадра изображения определяются параметры СО.

Шаг 2. По показателям информативности СО выбираются весовые СО.

Шаг 3. С учетом максимально допустимого расстояния между соседними весовыми СО (разрыв контура каждого объекта не должен превышать максимально допустимого количества отсчетов) выделяются контуры объектов текущего кадра изображения. Максимально допустимое расстояние между соседними весовыми СО одного объекта кадра зависит от особенностей прикладных исследований и при его превышении выделяются весовые СО нового объекта. Определяются характеристики каждого объекта, включая его площадь и периметр, показатели информативности и др.

Шаг 4. Классифицируется текущий кадр видеоданных (ключевой/неключевой).

Шаг 5. Осуществляется проверка: если кадр ключевой, выполняется шаг 6, если кадр неключевой, выполняется шаг 7.

Шаг 6. Передаются по каналам связи весовые СО контуров выявленных объектов.

Шаг 7. Осуществляется комплексное кодирование, шифрование и накопление СО текущего КК.

Шаг 8. Проверяется завершен ли ввод видеоданных.

Таким образом, путем выявления информативных комплексов и участков сигналов, определения объектов изображений обеспечиваются условия для оптимизации кодирования первичных данных, минимизации передач пакетов в БС. Полученные данные экспресс-анализа сигналов и изображений средствами объектных и бортовых систем БС оперативно передаются на центральную станцию сети, которая корректирует объемы соответствующих массивов первичных данных, подлежащих передаче по каналам связи.

После сжатия сигналов и видеосигналов с допустимыми потерями в компактном массиве данных имеются избыточные последовательности двоичных данных. Поэтому дальнейшее компактное кодирование данных основано на реализации оперативных методов сжатия двоичных последовательностей (см. рис. 1, блок 2). При этом важно защитить сжатые данные от доступа к ним несанкционированных пользователей БС. Оперативная криптозащита данных с заданной степенью защиты P_z достигается суммированием по модулю 2 l -битовых после-

довательностей данных и криптоустойчивых псевдослучайных последовательностей (ПСП), сгенерированных с применением одноразовых ключей, зависящих от сеансового ключа. Оперативное сжатие и защита информации, подлежащей накоплению и передаче, реализуются с применением словарного метода. Алгоритм работает следующим образом.

Шаг 1. Ввод n -битовых ($n = 4, 8$) данных и секретного ключа (СК).

Шаг 2. Генерация битов ПСП на основе СК. Создание пустого словаря.

Шаг 3. Разветвление алгоритма в зависимости от текущего i -го символа в словаре.

Шаг 4. Если i -й символ в словаре существует, то определяется его d -битовый порядковый номер, который суммируется по модулю 2 с текущими d битами ПСП. Текущие d бит ПСП сдвигаются на d позиций.

Шаг 5. Если n -битового символа в словаре не существует, то он записывается в конце словаря. Если для присвоения максимального номера символу из словаря не достаточно d бит, то d увеличивается на единицу ($d = d + 1$). Суммируется n -битовый символ с текущими n битами ПСП. Текущие n бит ПСП сдвигаются на n позиций.

Шаг 6. Запись в выходную последовательность d - или n -битового закодированного символа или его номера.

Шаг 7. Переход к обработке следующего символа.

Шаг 8. Разветвление алгоритма с учетом завершения потока входных символов, и если существует следующий символ, то переход к выполнению шага 3.

Шаг 9. Формирование сжатого и криптоустойчивого массива данных. Конец.

Сжатые и криптоустойчивые данные накапливаются в буферном накопителе АС БС и передаются по каналам связи, поэтому в зависимости от задач средства АС обеспечивают перемешивание, оперативное помехоустойчивое кодирование данных [1, 2, 4], а также формирование проверочных кодов (см. рис. 1, блок 3). Одним из эффективных подходов к реализации оперативного помехоустойчивого кодирования данных является внесение предварительной зависимости между группой соседних битовых последовательностей ИП [2] и сигнальными признаками (СП), которые поступают на модулятор (манипулятор) радиопередатчика АС в виде последовательностей кодов поля Галуа [4, 8]. В процессе помехоустойчивого кодирования данных ИП с применением рекурсивного кодирования последовательностей битов ИП с использованием кодов поля Галуа и формирования сигнальных корректирующих последовательностей обнаружение ошибок на приемной стороне основывается на выполнении абонентом — передатчиком ИП, биториентированной нумерации последовательности нулей и единиц, которые передаются с помощью кодовых последовательностей Галуа.

На приемной стороне при выявлении ошибок рекуррентным путем определяется местонахождение символа, который подлежит исправлению. В целях формирования компактных и защищенных ИП осуществляется разбивка массива данных ИП на n -битовые ($n = 2, 3$) последовательности. За каждой текущей n -битовой последовательностью, номер которой соответствует порядковому номеру из таблицы алфавита всех возможных последовательностей, закрепляется текущий единичный или нулевой бит соответствующей (предварительно заданной) ПСП Галуа, кодовые ключи генерации которой известны только абоненту — передатчику и абоненту — приемнику ИП. При этом в процессе формирования и передачи ИП закрепленный текущий бит ПСП кодируется (замещается) соответствующим СП, который определяет форму и вид текущей КСП, поступающей на модулятор передатчика АС.

В зависимости от качества радиоканала (уровня шумов в точке приема информации) обеспечивается формирование соответствующих КСП ИП (см. рис. 1, блок 4) с выбранной минимальной базой $B_{\min} = f(\gamma_i)$ [9]. При этом существенным резервом повышения скорости передачи пакетов является уменьшение длительности ИП на основе формирования КСП в виде информационных интервальных сигналов (ИИС) с учетом заданного количества бит пакета информации.

ФОРМИРОВАНИЕ ИНТЕРВАЛЬНЫХ КСП ИП МИНИМАЛЬНОЙ ДЛИТЕЛЬНОСТИ

Формирование абонентами БС минимальных по длительности ИП повышает информационную эффективность АС за счет уменьшения времени передачи и ретрансляции пакетов, что в конечном итоге приводит к уменьшению количества циклов установления связи и передачи информации между парами абонентов. Это позволяет существенно уменьшить информационные потоки в БС, время доставки информации и повысить надежность связи. Одним из эффективных способов повышения информационной эффективности функционирования АС является формирование двухуровневых интервальных сигналов, включая шумоподобные, которые применяются для компактного кодирования n -битовых ($n \geq 2$) последовательностей пакетов данных. В процессе компактного кодирования n -битовых последовательностей ИП в качестве сигнальных признаков используются длительности интервалов единичного или нулевого уровней. Изменение полярности интервальных сигналов одной и той же длительности является признаком повторного следования n -битовых последовательностей.

Двухуровневые интервальные сигналы (сигнальные признаки) характеризуются повышенной помехоустойчивостью, а путем увеличения длительности сигналов на величину ΔT обеспечивается возможность преобразования различных n -битовых последовательностей в соответствующие КСП, где $\Delta T = k_s \cdot T_b$, $k_s < 1$ и определяется точностью измерения длительности фронта нарастающего/убывающего сигнала и выбирается в зависимости от качества радиоканала ($k_s = 0,125; 0,15; 0,2; 0,25$). Простым примером оперативного кодирования n -битовых последовательностей интервальными КСП, например для $n = 2$, может быть следующая замена двоичных кодов на интервальные последовательности: $00 \rightarrow T_b$; $01 \rightarrow T_b + \Delta T$; $10 \rightarrow T_b + 2\Delta T$; $11 \rightarrow T_b + 3\Delta T$. Исследования показали, что при $\Delta T = 0,125T_b$ коэффициент уменьшения длительности ИП в процессе формирования КСП пакетов $k_3 \approx 1,68$ при $\Delta T = 0,15T_b$, $k_3 \approx 1,63$ при $\Delta T = 0,2T_b$, $k_3 \approx 1,53$ при $\Delta T = 0,25T_b$.

Для повышения эффективности компактного кодирования данных ИП с применением интервальных двухуровневых сигналов целесообразно n -битовый двоичный код преобразовать в k_l -интервальный код, где k — минимальное количество последовательных элементов (элементарных интервалов) интервального кода, а l — общее количество интервалов для кодирования n -битовых двоичных последовательностей (ДП). Отметим, что l влияет на сложность цифрового анализатора приемника интервальных или шумоподобных ИИС, определяя количество каналов цифровой обработки и анализа интервальных сигналов.

В целях достижения максимального компактного кодирования двоичных данных ИП с применением интервальных сигналов при условии построения упрощенных анализаторов ИИС абонентских приемников пакетов в процессе формирования КСП ИП целесообразно преобразовать исходные сжатые и защищенные массивы данных в последовательности битов при минимальной величине m ($m \leq 2$; $m \leq 3$), где m — количество последовательных однотипных (нулевых или единичных) битовых элементов ИП. В результате такого преобразования существенно уменьшается количество возможных n -битовых последовательностей, подлежащих преобразованию в интервальный код, что, в свою очередь, ограничивает количество интервальных сигнальных признаков и анализаторов ИИС абонентских приемников сигнально-кодовых последовательностей.

В табл. 1 приведен пример компактного кодирования n -битовых данных для $n = 4$, $k = 2$, $l = 3$ при $m \leq 2$.

Оперативное формирование битовых последовательностей ИП с заданной величиной $m = m_{\min}$ реализуется путем гаммирования массивов данных выбранной длины с криптоустойчивыми ПСП, в которых $m < m_{\min}$. В процессе подсчета

в результирующих массивах данных количества m -битовых последовательностей, в которых $m > m_{\min}$, выбирается та ПСП, которая позволяет формировать массивы с наименьшим количеством битовых последовательностей при $m > m_{\min}$. Далее выполняется процедура битвставки.

В табл. 2 для $l = 2, 6$, $k = 2, 5$ приведены максимальные значения количества возможных n -битовых последовательностей $N = l^k$, которые можно закодировать соответствующим интервальным кодом, а также возможные величины n -битовых последовательностей.

На рис. 2 приведены временные диаграммы процесса преобразования n -битовых последовательностей (36 интервалов T_b) пакета данных в интервальные последовательности, где в первом варианте преобразование осуществляется при $n = 4$, $l = 4$, $k = 2$ (верхняя последовательность интервального кода), во втором варианте — при $n = 6$, $l = 4$, $k = 3$ (нижняя последовательность интервального кода), а интервальное кодирование соответствует следующему преобразованию:

$$a \rightarrow T_b; b \rightarrow T_b + \Delta T; c \rightarrow T_b + 2\Delta T; d \rightarrow T_b + 3\Delta T.$$

В табл. 3 для $n = 3, 8$ приведены параметры формирования минимизированных по длительности интервальных КСП. С точки зрения построения упрощенных анализаторов ИИС цифровых приемников АС БС важен выбор параметров формирования интервальных КСП с минимальными величинами k и l .

На практике после сжатия и защиты данных последние, как правило, представляют собой псевдохаотические данные. Для эффективного формирования интервальных КСП ИП целесообразно псевдохаотические данные преобразовать в выходные последовательности битов при $m \leq 2, 3$. Максимальное значение k_3 су-

Таблица 1. Преобразование четырехбитовых ДП в двухэлементный интервальный код

ДП при $n = 4$	Параметры КСП	
	$l = 3, k = 2, m \leq 2$	Временной выигрыш
0010	aa	$2T_b$
0011	ab	$2T_b - \Delta T$
0100	ba	$2T_b - \Delta T$
0101	bb	$2T_b - 2\Delta T$
0110	ac	$2T_b - 2\Delta T$
1001	ca	$2T_b - 2\Delta T$
1010	bc	$2T_b - 3\Delta T$
1011	cb	$2T_b - 3\Delta T$
1100	ad	$2T_b - 3\Delta T$
1101	da	$2T_b - 3\Delta T$

Таблица 2. Максимальные значения n -битовых последовательностей, подлежащие преобразованию в интервальный код

l	$N = l^k / (n)$			
	$k = 2$	$k = 3$	$k = 4$	$k = 5$
2	4	8	16	32
3	9/(3)	27/(4)	81/(6)	243/(7)
4	16/(4)	64/(6)	256/(8)	1024/(10)
5	25/(4)	125/(7)	625/(9)	3125/(11)
6	36/(5)	216/(7)	1296/(10)	7776/(12)

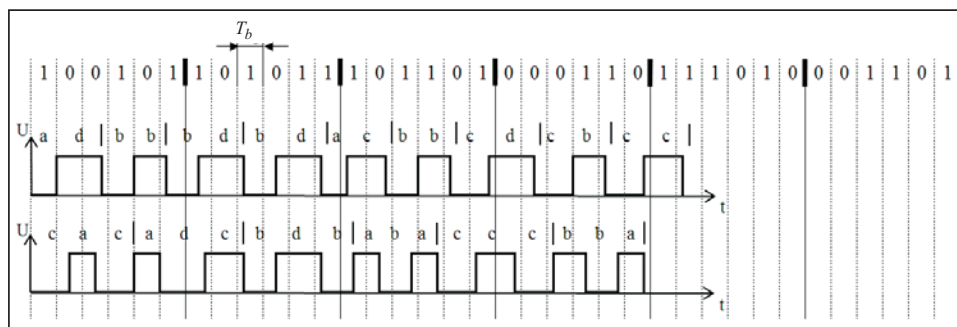


Рис. 2. Временные диаграммы процесса преобразования шестибитовых последовательностей пакета данных в интервальный код

Таблица 3. Параметры формирования КСП ИП минимальной длительности

<i>n</i>	Параметры формирования интервальных КСП					
	<i>m</i> ≤ 2			<i>m</i> ≤ 3		
	СП	Комбинации значений <i>l</i> и <i>k</i>		СП	Комбинации значений <i>l</i> и <i>k</i>	
3	6	<i>l</i> = 6, <i>k</i> = 1	<i>l</i> = 3, <i>k</i> = 2	8	<i>l</i> = 3, <i>k</i> = 2	<i>l</i> = 3, <i>k</i> = 2
4	10	<i>l</i> = 4, <i>k</i> = 2	<i>l</i> = 3, <i>k</i> = 3	14	<i>l</i> = 4, <i>k</i> = 2	<i>l</i> = 3, <i>k</i> = 3
5	16	<i>l</i> = 4, <i>k</i> = 2	<i>l</i> = 3, <i>k</i> = 3	26	<i>l</i> = 6, <i>k</i> = 2	<i>l</i> = 3, <i>k</i> = 3
6	26	<i>l</i> = 6, <i>k</i> = 2	<i>l</i> = 3, <i>k</i> = 3	48	<i>l</i> = 3, <i>k</i> = 4	<i>l</i> = 4, <i>k</i> = 3
7	42	<i>l</i> = 3, <i>k</i> = 4	<i>l</i> = 4, <i>k</i> = 3	88	<i>l</i> = 3, <i>k</i> = 5	<i>l</i> = 5, <i>k</i> = 3
8	68	<i>l</i> = 3, <i>k</i> = 4	<i>l</i> = 5, <i>k</i> = 3	162	<i>l</i> = 3, <i>k</i> = 5	<i>l</i> = 4, <i>k</i> = 4

щественно зависит от выбора величин *n*, *k*, *l*, ΔT , которые влияют на сложность построения приемников сигнально-кодовых последовательностей АС БС. Для достижения больших коэффициентов k_3 в процессе формирования интервальных КСП, прежде всего, шумоподобных, обеспечивающих надежную, скрытную и помехоустойчивую связь, требуется применение усложненных приемников АС. Анализ результатов преобразования псевдохаотических массивов данных при $m \leq 2,3$ показал, что эффективным решением данной проблемы является применение k_1 -интервальных КСП с параметрами, при которых $n - k \geq n/2$. При этом в зависимости от ΔT , имеем $1,6 < k_3 < 2$. С учетом построения приемников шумоподобных КСП с минимальными вычислительными ресурсами наиболее целесообразен выбор следующих параметров формирования интервальных КСП: $n = 5, k = 2, l = 4, m \leq 2$; $n = 5, k = 2, l = 6, m \leq 3$; $n = 6, k = 2, l = 6, m \leq 2$; $n = 6, k = 3, l = 3, m \leq 2$; $n = 6, k = 3, l = 4, m \leq 3$; $n = 7, k = 3, l = 4, m \leq 2$; $n = 8, k = 4, l = 3, m \leq 2$. Для реализации защищенной передачи ИП параметры k_1 -интервальных КСП могут изменяться как для различных пакетов, так и в процессе формирования КСП каждого пакета. Дальнейшее повышение коэффициента k_3 достигается путем упорядочения *n*-битовых последовательностей с последующим присвоением СП с минимальными длительностями тем *n*-битовым последовательностям, которые чаще всего встречаются. В случае приблизительно равномерного распределения *n*-битовых последовательностей массива данных, подлежащего передаче с объемом *Q* бит, значение коэффициента k_3 приблизительно равно отношению суммарной длительности *Q*-битового массива к суммарной длительности соответствующего количества приоритетных СП с минимальной длительностью, т.е.

$$k_3 \approx L_Q / \sum_{i=1}^b L_i \approx Q \cdot T_b / \sum_{j=1}^p T_j,$$

где L_Q — длительность *Q*-битового массива данных, L_i — длительность *i*-й *n*-битовой последовательности после интервального кодирования, $b \leq 2^n$, T_j — длительность *j*-го СП, $p \leq b$.

В зависимости от уровня шумов в радиоканале в процессе установления связи пара активных абонентов БС (передатчик и приемник ИП) согласовывает величину B_{\min} шумоподобных ИИС пакетов, а параметры формирования КСП ИП, сжатия данных с контролируруемыми потерями информации, сжатия данных без потерь, перемешивания и реализации оперативного помехоустойчивого кодирования данных задаются кодовыми ключами генерации ПСП, значения которых определяются сеансовыми ключами криптозащиты данных, сформированных с применением асимметричных методов защиты информации в сетях.

ЗАКЛЮЧЕНИЕ

Реализация предложенных методов и алгоритмов оптимизации вычислений в процессе сжатия сигналов и видеосигналов, оперативного сжатия без потерь, криптоустойчивой и помехоустойчивой защиты данных, а также формирования помехоустойчивых кодово-сигнальных последовательностей пакетов информации минимальной длительности позволяет значительно повысить информационную эффективность АС БС. В результате достигается существенное (на порядок и более) уменьшение суммарного потока данных в радиоканале, что эквивалентно увеличению скорости передачи информации в БС. Предложенная технология функционирования информационно-эффективных АС БС является основой для построения перспективных когнитивных БС сетей широкого применения.

СПИСОК ЛИТЕРАТУРЫ

1. Скляр Б. Цифровая связь. Теоретические основы и практическое применение. — 2-е изд.: Пер. с англ. — М.: Издательский дом «Вильямс», 2003. — 1104 с.
2. Шевчук Б. М. Системный подход к решению проблем оптимизации вычислений средствами объектов систем сенсорных сетей // Информационные технологии и компьютерная инженерия. — 2013. — № 1. — С. 88–95.
3. Шевчук Б. М. Оперативное формирование и передача компактных, криптоустойчивых и помехоустойчивых пакетов информации в радиосетях // Компьютерные средства, сети и системы. — 2011. — № 10. — С. 143–152.
4. Николайчук Я. Н., Шевчук Б. М., Воронич А. Р. и др. Теория надежной и защищенной передачи данных в сенсорных и локально-региональных сетях // Кибернетика и системный анализ. — 2014. — № 2. — С. 161–174.
5. Голяницкий И. А. Математические модели и методы в радиосвязи. — М.: Эко-трендз, 2005. — 440 с.
6. Шевчук Б. М. Эффективные методы и алгоритмы оперативного сжатия сигналов и изображений, ориентированные на построение объектных систем сенсорных сетей // Компьютерная математика. — 2012. — № 2. — С. 100–106.
7. Николайчук Я. Н. Теория источников информации. — 2-е изд. — Тернополь: ООО «Тернограф», 2010. — 536 с.
8. Николайчук Я. Н. Коды поля Галуа: теория и применение. — Тернополь: ООО «Тернограф», 2010. — 576 с.
9. Шевчук Б. М. Обработка, кодирование и передача данных средствами абонентских систем информационно-эффективных радиосетей // Компьютерные средства, сети и системы. — 2010. — № 9. — С. 130–139.

Поступила 27.03.2014