

УДК 539.3

©2013. М. М. Николишин, В. К. Опанасович, Л. Р. Куротчин, М. С. Слободян

РОЗТЯГ КУСКОВО-ОДНОРІДНОЇ ПЛАСТИНИ З НЕНАСКРІЗНОЮ ТРІЩИНОЮ НА ПРЯМОЛІНІЙНІЙ МЕЖІ ПОДІЛУ МАТЕРІАЛІВ ТА УРАХУВАННЯМ ПЛАСТИЧНИХ ЗОН ПО ФРОНТУ ТРІЩИНИ

В роботі досліджено задачу про двовісний розтяг зусиллями на безмежності кусково-однорідної ізотропної пластини з ненаскрізною тріщиною на прямолінійній межі поділу матеріалів. Припускаємо, що береги тріщини вільні від зовнішнього навантаження, а по фронту на продовженні тріщини утворюються пластичні зони, для моделювання яких використовуємо умову пластичності Мізеса. Розв'язок задачі розбиваємо на задачу розтягу і згину пластини, використовуючи класичну теорію згину. З використанням комплексних потенціалів та методів теорії функцій комплексної змінної розв'язок задачі зведено до задач лінійного спряження. Побудовано їх розв'язок у класі функцій, обмежених у вершинах тріщини, та знайдено напружений стан пластини на межі поділу матеріалів. Записано рівняння для визначення довжини пластичних зон та співвідношення для визначення напружень. Проведено числовий аналіз задачі.

Ключові слова: кусково-однорідна пластинка, ненаскрізна тріщина, розтяг, згин, комплексні потенціали, пластичні зони.

1. Формулювання задачі. Розглянемо нескінченну кусково-однорідну ізотроп-

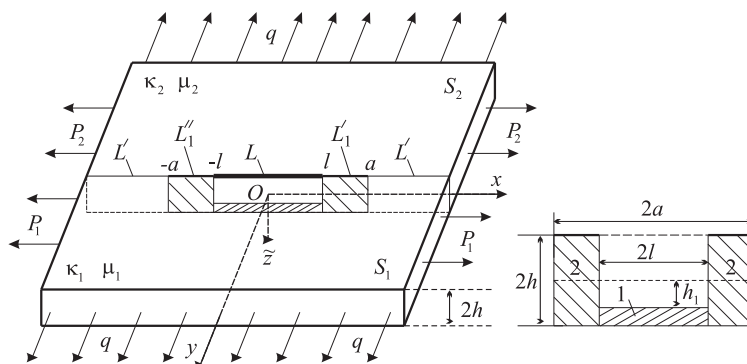


Рис. 1. Схема навантаження пластини та розміщення тріщини і пластичних зон

ну пластину завтовшки $2h$ з прямолінійною межею поділу матеріалів. Нехай пластинка знаходиться під дією однорідного поля зусиль на нескінченності. Вважаємо, що на межі поділу матеріалів знаходиться ненаскрізна тріщина завглибшки $h + h_1$ і завдовжки $2l$, береги тріщини вільні від зовнішнього навантаження. Виберемо в серединній площині пластини декартову систему координат $Oxyz$ з початком у центрі тріщини, причому вісь Ox направимо по лінії поділу матеріалів. Вважатимемо, що під дією зовнішнього навантаження на продовженні тріщини виникають пластичні

зони завдовжки a , крім того матеріал у перемичці $h_1 \leq \tilde{z} \leq h$ та $-l \leq x \leq l$ перейшов у пластичний стан. На межі поділу матеріалів поза тріщиною виконуються умови ідеального механічного контакту. В серединній площині пластини лінію спаю матеріалів позначимо через L' , тріщину – через L , а пластичні зони біля тріщини через $-L'_1$ і L''_1 , $\tilde{L} = L \cup L_1$, $L_1 = L'_1 \cup L''_1$, $\check{L} = \tilde{L} \cup L'$ (див. рис. 1). Для пружних сталих півплощини, для якої $y < 0$ ($y > 0$), будемо приписувати індекс 1 (2). Граничне значення відповідних величин при $y \rightarrow \pm 0$ будемо позначати знаками “+” і “-”, а відповідні півплощини – через S_1 ($y > 0$) і S_2 ($y < 0$). За рахунок наявності ненаскрізної тріщини розв’язок задачі подано у вигляді розв’язків двох задач: плоскої задачі та задачі згину пластини, використовуючи теорію Кірхгофа-Лява. Для плоскої задачі згідно постановки маємо такі крайові умови:

$$(\sigma_y - i\tau_{xy})^+ = (\sigma_y - i\tau_{xy})^-, (u + iv)^+ = (u + iv)^- \text{ на } L', \quad (1)$$

$$\sigma_y^\pm = \sigma_T b_1, \tau_{xy}^\pm = 0 \text{ на } L, \quad (2)$$

$$\sigma_y^\pm = \sigma_0, \tau_{xy}^\pm = \tau_0 \text{ на } L'_1, \quad (3)$$

$$\sigma_y^\pm = \sigma_0, \tau_{xy}^\pm = -\tau_0 \text{ на } L''_1, \quad (4)$$

для задачі згину:

$$M_y^+ = M_y^-, H_{xy}^+ = H_{xy}^-, N_y^+ = N_y^-, w^+ = w^-, \partial_y w^+ = \partial_y w^- \text{ на } L', \quad (5)$$

$$M_y^\pm = \sigma_T b_2, H_{xy}^\pm = 0, N_y^\pm = 0 \text{ на } L, \quad (6)$$

$$M_y^\pm = M_0, H_{xy}^\pm = H_0, N_y^\pm = 0 \text{ на } L'_1, \quad (7)$$

$$M_y^\pm = M_0, H_{xy}^\pm = -H_0, N_y^\pm = 0 \text{ на } L''_1, \quad (8)$$

де u, v – проєкції вектора переміщення точки серединної площини на осі Ox і Oy , відповідно; σ_y, τ_{xy} – компоненти тензора напружень; σ_0, τ_0 – невідоме нормальне і дотичне напруження в пластичній зоні; w – прогин точки серединної поверхні пластини; M_y, H_{xy}, N_y – згинальний і крутний моменти та перерізувальна сила; M_0, H_0 – невідомі згинальний і крутний моменти в пластичній зоні; $b_1 = (h - h_1)/(2h)$, $b_2 = (h^2 - h_1^2)/2$; $\sigma_T = \min(\sigma_T^{(1)}, \sigma_T^{(2)})$, $\sigma_T^{(1)}, \sigma_T^{(2)}$ – границі текучості першого та другого матеріалів; $\partial_s f$ – позначення часткової похідної функції f по s .

2. Побудова розв’язку плоскої задачі. Введемо комплексні потенціали Колосова-Мусхелішвілі $\Phi_j(z)$ і $\Psi_j(z)$ для кожної із півплощин S_j . Тоді, згідно з [4], запишемо

$$(\sigma_y^{(j)} - i\tau_{xy}^{(j)}) = \Phi_j(z) + \overline{\Phi_j(z)} + z\overline{\Phi_j'(z)} + \overline{\Psi_j(z)}, \quad (9)$$

$$2\mu_j \partial_x(u^{(j)} + iv^{(j)}) = \kappa_j \Phi_j(z) - \overline{\Phi_j(z)} - z\overline{\Phi_j'(z)} - \overline{\Psi_j(z)}, \quad (10)$$

де $z = x + iy$, $i^2 = -1$, μ_j – модуль зсуву, ν_j – коефіцієнт Пуассона, $\kappa_j = (3 - \nu_j)/(1 + \nu_j)$, тут і надалі індекс j набуває двох значень 1 і 2.

Для великих $|z|$ мають місце розвинення [4]

$$\Phi_j(z) = \Gamma_j + o(1/z^2), \Psi_j(z) = \Gamma'_j + o(1/z^2), \quad (11)$$

де

$$\Gamma_j = 0, 25(P_j + q), \Gamma'_j = 0, 5(q - P_j). \quad (12)$$

Аналітично продовжимо функцію $\Phi_j(z)$ із області S_j у область S_{3-j} за формулою [4]

$$\Phi_j(z) = -\overline{\Phi_j}(z) - z\overline{\Phi'_j}(z) - \overline{\Psi_j}(z). \quad (13)$$

Тоді залежності (9) і (10) запишемо так:

$$(\sigma_y^{(j)} - i\tau_{xy}^{(j)}) = \Phi_j(z) - \Phi_j(\bar{z}) + (z - \bar{z})\overline{\Phi'_j}(z), \quad (14)$$

$$2\mu_j\partial_x(u^{(j)} + i\partial_x v^{(j)}) = \kappa_j\Phi_j(z) + \Phi_j(\bar{z}) - (z - \bar{z})\overline{\Phi'_j}(z). \quad (15)$$

На основі (11)-(13) аналітичне продовження функції $\Phi_j(z)$ при великих $|z|$ подамо у вигляді

$$\Phi_j(z) = -\Gamma_j - \Gamma'_j + o(1/z^2). \quad (16)$$

Беручи до уваги (14), з крайових умов (1)-(4) отримуємо таку задачу лінійного спряження

$$(\Phi_1(x) + \Phi_2(x))^+ - (\Phi_1(x) + \Phi_2(x))^- = 0, \quad x \in \check{L}. \quad (17)$$

Розв'язавши задачу лінійного спряження (17), матимемо

$$\Phi_1(z) + \Phi_2(z) = (P_1 + P_2 + 2q)/4 = \theta. \quad (18)$$

Якщо ввести функцію

$$\Phi(z) = \mu_{3-j}\kappa_j\check{\Phi}_j(z) - \mu_j\check{\Phi}_{3-j}(z), \quad (19)$$

то, як видно з другої крайової умови (1) з урахуванням (15), вона задовольняє умову

$$\Phi^+(x) - \Phi^-(x) = 0, \quad x \in L'. \quad (20)$$

Звідки, беручи до уваги (11) і (16), при великих $|x|$ отримаємо

$$\mu_1(1 + \kappa_2)P_2 - \mu_2(1 + \kappa_1)P_1 = [3(\mu_1 - \mu_2) + \mu_2\kappa_1 - \mu_1\kappa_2]q,$$

а з системи алгебраїчних рівнянь (18), (19) матимемо

$$\Phi_j(z) = \begin{cases} A_j^{-1}(\mu_j\theta + \Phi(z)), & z \in S_j, \\ A_{3-j}^{-1}(\mu_j\kappa_{3-j}\theta - \Phi(z)), & z \in S_{3-j}, \end{cases} \quad (21)$$

де $A_j = \mu_j + \mu_{3-j}\kappa_j$.

З крайових умов (2)-(4), врахувавши (14) і (21), отримуємо

$$\Phi^+(x) - g\Phi^-(x) = -A\theta(x) + A_1f(x), \quad x \in \check{L}, \quad (22)$$

де

$$f(x) = \sigma_T b_1, \quad x \in L, \quad f(x) = \sigma_0 - i\tau_0, \quad x \in L'_1, \quad f(x) = \sigma_0 + i\tau_0, \quad x \in L''_1, \\ A = \mu_1\mu_2(1 - \kappa_1\kappa_2)A_2^{-1}, \quad g = -A_1A_2^{-1}.$$

Якщо ввести функцію

$$\Phi_0(z) = \Phi(z) + A\theta/(1-g), \quad (23)$$

то вона, як випливає з (22) і (20), є розв'язком такої крайової задачі:

$$\Phi_0^+(x) - \Phi_0^-(x) = 0, \quad x \in L', \quad \Phi_0^+(x) - g\Phi_0^-(x) = A_1 f(x), \quad x \in \tilde{L}. \quad (24)$$

Розв'язавши задачу лінійного спряження (24), отримуємо

$$\Phi_0(z) = A_1 X_0(z) [\sigma_T b_1 g(L, z) + \sigma_0 + i\tau_0 \{g(L_1'', z) - g(L_1', z)\}], \quad (25)$$

де

$$g(L, z) = \frac{1}{2\pi i} \int_L \frac{dt}{X_0^+(t)(t-z)}, \quad X_0(z) = \frac{(z-a)^{0,5+i\beta}}{(z+a)^{0,5-i\beta}}, \quad \beta = -\frac{\ln|g|}{2\pi}. \quad (26)$$

Як видно з (23), прийнявши до уваги (11), (16), (18), (19), для функції $\Phi_0(z)$ має місце розвинення

$$\Phi_0(z) = A_1 q/(1-g) + O(1/z^2). \quad (27)$$

З другої сторони, виходячи з (25), при великих $|z|$ отримуємо

$$\Phi_0(z) = A_1(a_1 + (a_2 - 2i\beta a_1)/z + \dots). \quad (28)$$

На основі (27) і (28) запишемо

$$a_1 = q/(1-g), \quad a_2 = 2i\beta a_1 a, \quad (29)$$

де

$$\begin{aligned} a_1 &= \gamma [\sigma_T b_1 I_c^0 + \sigma_0 I_c - \tau_0 I_s], \quad a_2 = -i\gamma [\sigma_T b_1 I_{st}^0 + \sigma_0 I_{st} + \tau_0 I_{ct}], \\ I_s &= \int_l^a g_s(t) dt, \quad I_c = \int_l^a g_c(t) dt, \quad I_c^0 = \int_0^l g_c(t) dt, \\ I_{st} &= \int_l^a g_s(t) t dt, \quad I_{ct} = \int_l^a g_c(t) t dt, \quad I_{st}^0 = \int_0^l g_s(t) t dt, \\ b(t) &= \beta \ln \frac{a-t}{a+t}, \quad g_c(t) = \frac{\cos b(t)}{\sqrt{a^2-t^2}}, \quad g_s(t) = \frac{\sin b(t)}{\sqrt{a^2-t^2}}, \quad \gamma = \frac{e^{\beta\pi}}{\pi}. \end{aligned} \quad (30)$$

З системи алгебраїчних рівнянь (29) отримуємо

$$\sigma_0 = [-\sigma_T b_1 (I_c^0 I_{ct} + I_s I_{st}^0) + q\pi e^{-\beta\pi} (I_{ct} - 2a\beta I_s)/(1-g)] / (I_c I_{ct} + I_s I_{st}),$$

$$\tau_0 = [\sigma_T b_1 (I_c^0 I_{st} + I_c I_{st}^0) - q\pi e^{-\beta\pi} (I_{st} + 2a\beta I_c)/(1-g)] / (I_c I_{ct} + I_s I_{st}).$$

Зауважимо, що компоненти тензора напружень на осі Ox знайдемо за формулами:

$$\begin{aligned} \sigma_y^\pm - i\tau_{xy}^\pm &= A_1^{-1} [\Phi_0^+(x) - g\Phi_0^-(x)], \\ \sigma_x^\pm &= A_1^{-1} Re [3\Phi_0^+(x) + g\Phi_0^-(x)] + P_1 - q(3+g)/(1-g), \end{aligned}$$

$$\sigma_x^+ + \sigma_x^- - 2\sigma_y^\pm = P_1 + P_2 - 2q, \quad -\infty < x < \infty,$$

явні вирази для яких не наводимо в силу обмеженості об'єму статті.

3. Задача згину пластини. Введемо комплексні потенціали $\Phi_{3j}(z)$ і $\Psi_{3j}(z)$ для кожної із півплощин S_j та аналітичне продовження функції $\Phi_{3j}(z)$ із області S_j у область S_{3-j} . Тоді, згідно [9], можемо записати:

$$\partial_x(\partial_x w^{(j)} + i\partial_y w^{(j)}) = \Phi_{3j}(z) - \Phi_{3j}(\bar{z}) + (z - \bar{z})\overline{\Phi'_{3j}(z)}, \quad z \in S_j, \quad (31)$$

$$2\tilde{\mu}_j^{(j)}(M_y^{(j)} + i(H_{xy}^{(j)} + \int_{-a}^x N_y^{(j)} dx)) = \tilde{\kappa}_j \Phi_{3j}(z) + \Phi_{3j}(\bar{z}) - (z - \bar{z})\overline{\Phi'_{3j}(z)} \quad z \in S_j, \quad (32)$$

де $\Psi_{3j}(z) = -\bar{\Phi}_{3j}(z) - \Phi_{3j}(z) - z\Phi'_{3j}(z)$, $\tilde{\mu}_j = -0,75(1 + \nu_j)/(E_j h^3)$ – модуль зсуву, $\tilde{\kappa}_j = (3 + \nu_j)/(1 - \nu_j)$, E_j – модуль Юнга.

Для комплексного потенціалу $\Phi_{3j}(z)$ має місце розвинення

$$\Phi_{3j}(z) = O(1/z^2), \quad |z| \rightarrow \infty. \quad (33)$$

Якщо ввести функцію

$$\theta_3(z) = \Phi_{31}(z) + \Phi_{32}(z), \quad z \in S_j, \quad (34)$$

то з крайових умов (5), врахувавши (31), одержуємо

$$\theta_3^+ - \theta_3^- = 0, \quad x \in L'. \quad (35)$$

Врахувавши (32), з перших трьох крайових умов (5) та (6)-(8) отримуємо

$$\tilde{\mu}_2 \tilde{\kappa}_1 \Phi_{31}^+(x) - \tilde{\mu}_1 \Phi_{32}^+(x) = \tilde{\mu}_1 \tilde{\kappa}_2 \Phi_{32}^-(x) - \tilde{\mu}_2 \Phi_{31}^-(x). \quad (36)$$

Введемо функцію

$$\Phi_3(z) = \tilde{\mu}_{3-j} \tilde{\kappa}_j \Phi_{3j}(z) - \tilde{\mu}_j \Phi_{33-j}(z), \quad z \in S_j, \quad (37)$$

тоді (36) матиме вигляд

$$\Phi_3^+(x) - \Phi_3^-(x) = 0, \quad x \in \check{L}. \quad (38)$$

Запишемо розв'язок задачі лінійного спряження (38)

$$\Phi_3(x) = 0. \quad (39)$$

Врахувавши (37) і (39), одержимо взаємозв'язок між функціями $\Phi_{3j}(z)$ і $\Phi_{3-j}(z)$

$$\Phi_{3j}(z) = \tilde{\mu}_j / (\tilde{\mu}_{3-j} \tilde{\kappa}_j) \Phi_{33-j}(z).$$

Виходячи з (34) і (37) та враховуючи (39), знайдемо вирази для функції $\Phi_{3j}(z)$ через введену функцію $\theta_3(z)$

$$\Phi_{3j}(z) = \begin{cases} \tilde{A}_j^{-1} \tilde{\mu}_j \theta_3(z), & z \in S_j, \\ \tilde{A}_{3-j}^{-1} \tilde{\mu}_j \tilde{\kappa}_{3-j} \theta_3(z), & z \in S_{3-j}, \end{cases} \quad (40)$$

де $\tilde{A}_j = \tilde{\mu}_j + \tilde{\mu}_{3-j}\tilde{\kappa}_j$.

Беручи до уваги крайові умови (6), (7) та залежність (32), на основі (40) отримуємо таку задачу лінійного спряження

$$\theta_3^+(x) - \tilde{g}\theta_3^-(x) = \tilde{A}\tilde{f}(x), \quad x \in \tilde{L}, \quad (41)$$

де

$$\tilde{f}(x) = \sigma_T b_2, \quad x \in L, \quad \tilde{f}(x) = M_0 + iH_0, \quad x \in L'_1, \quad \tilde{f}(x) = M_0 - iH_0, \quad x \in L''_1,$$

$$\tilde{g} = \tilde{\kappa}_2 \tilde{A}_1 / (\tilde{A}_2 \tilde{\kappa}_1), \quad \tilde{A} = \tilde{\kappa}_1 / (2\tilde{A}_1).$$

Розв'язок задачі лінійного спряження (35), (41) має вигляд

$$\theta_3(z) = \tilde{A}\tilde{X}_0(z)[\sigma_T b_2 \tilde{g}(L, z) + M_0 \tilde{g}(L_1, z) + iH_0\{\tilde{g}(L'_1, z) - \tilde{g}(L''_1, z)\}], \quad (42)$$

де $\tilde{g}(L, z) = \frac{1}{2\pi i} \int_L \frac{dt}{\tilde{X}_0^+(t)(t-z)}$, $\tilde{X}_0(z) = \frac{(z-a)^{0.5+i\tilde{\beta}}}{(z+a)^{0.5-i\tilde{\beta}}}$, $\tilde{\beta} = -\frac{\ln|\tilde{g}|}{2\pi}$.

Виходячи з (33), (34), знайдемо розвинення функції $\theta_3(z)$ при $|z| \rightarrow \infty$

$$\theta_3(z) = O(1/z^2). \quad (43)$$

Крім того, із (42) при великих $|z|$ можемо записати такі розвинення:

$$\theta_3(z) = \tilde{A} \left(\tilde{a}_1 + (\tilde{a}_2 - 2ia\tilde{\beta}\tilde{a}_1)/z + \dots \right), \quad (44)$$

де

$$\tilde{a}_1 = \tilde{\gamma} \left[\sigma_T b_2 \tilde{I}_c^0 + M_0 \tilde{I}_c + H_0 \tilde{I}_s \right], \quad \tilde{a}_2 = -i\tilde{\gamma} \left[\sigma_T b_2 \tilde{I}_{st}^0 + M_0 \tilde{I}_{st} - H_0 \tilde{I}_c \right],$$

вирази для $\tilde{\gamma}$, \tilde{I}_c^0 , \tilde{I}_ρ , $\tilde{I}_{\rho t}$, \tilde{I}_{st}^0 отримуємо із відповідних залежностей (31) заміною $\beta \rightarrow \tilde{\beta}$, наприклад $\tilde{\gamma} = e^{\tilde{\beta}\pi}/\pi$.

На основі (43) і (44)

$$\tilde{a}_1 = 0, \quad \tilde{a}_2 = 0. \quad (45)$$

Розв'язавши систему алгебраїчних рівнянь (45), одержимо

$$M_0 = (\tilde{I}_c^0 \tilde{I}_{ct} + \tilde{I}_s \tilde{I}_{st}^0) \tilde{\Delta}, \quad H_0 = (\tilde{I}_c^0 \tilde{I}_{st} - \tilde{I}_c \tilde{I}_{st}^0) \tilde{\Delta}, \quad \tilde{\Delta} = -\sigma_T b_2 / (\tilde{I}_c \tilde{I}_{ct} + \tilde{I}_s \tilde{I}_{st}^0).$$

Для знаходження моментів на дійсній осі маємо формули:

$$M_y^\pm + iH_{xy}^\pm = \tilde{A}^{-1} [\theta^+(x) - \tilde{g}\theta^-(x)], \quad d_j = (\tilde{\kappa}_j - 2)/\tilde{\kappa}_j,$$

$$M_x^+ = \tilde{A} Re [d_1 \theta_3^+(x) + \tilde{g} \theta_3^-(x)], \quad M_x^- = -\tilde{A} Re [\theta_3^+(x) + \tilde{g} d_2 \theta_3^-(x)], \quad (46)$$

а якщо врахувати (42), то на основі (46) знайдемо їх явний вираз, а за відомими формулами – напруження, обумовлені згином.

4. Числовий аналіз задачі. Для знаходження довжини a пластичної зони на продовженні тріщини використаємо умову пластичності Мізеса [1] у вигляді умови пластичності поверхневого шару [2, 3]

$$\sigma_T^2 = \sigma_x^2 + \sigma_y^2 - \sigma_x \sigma_y + 3\tau_{xy}^2,$$

де компоненти тензора напружень у пластині є комбінацією напруженого стану плоскої задачі і задачі згину.

Розкриття тріщини δ на верхній основі пластини у вершині $x = l$ знайдемо за формулою

$$\begin{aligned} \delta = \frac{g-1}{2\pi g} \int_a^l \sqrt{a^2 - x^2} \left\{ \frac{A_1}{2\mu_1\mu_2} [(\sigma_0 - \sigma_T b_1)\{\sin b(x)I_{sl}(x) + \cos b(x)I_{cl}(x)\} + \right. \\ \left. + \tau_0(\{\sin b(x)I_{cl}(x) - \cos b(x)I_{sl}(x)\} - 2\{\cos b(x)I_{sp}(x) + \sin b(x)I_{cp}(x)\})] + \right. \\ \left. + h\tilde{A}[(M_0 - \sigma_T b_2)\{\sin b(x)I_{sl}(x) + \cos b(x)I_{cl}(x)\} - H_0(\{\sin b(x)I_{cl}(x) - \right. \\ \left. - \cos b(x)I_{sl}(x)\} + 2\{\cos b(x)I_{sp}(x) + \sin b(x)I_{cp}(x)\})] \right\} dx. \end{aligned}$$

Числовий аналіз задачі проведено для нитесилу $\sigma_T^1 = 278$ МПа, $E_1 = 1,38 \cdot 10^5$ МПа та технічно чистого заліза $\sigma_T^2 = 130$ МПа, $E_2 = 2,08 \cdot 10^5$ МПа. При обчисленні інтегралів використано відповідні квадратурні формули Гаусса [8]. Результати приведено для верхньої основи пластини ($z = -h$) за $P_1/\sigma_T^2 = 0,4$.

На рис. 2, 4 показано графічні залежності відносної довжини пластичної зони a/l і відносного розкриття тріщини δ^*/l ($\delta^* = \delta(l, -h)E_2/\sigma_T^2$) від безрозміреного розподіленого навантаження q/σ_T^2 . Криві 1 побудовано для $h_1/h = 1$ (випадок наскрізної тріщини), криві 2 – для $h_1/h = 0,8$, криві 3 – для $h_1/h = 0,6$. Як бачимо з цих рисунків зі збільшенням параметра розподіленого навантаження q/σ_T^2 величини a/l і δ^*/l збільшуються, а при $h_1/h \rightarrow 1$ зменшуються.

На рис. 3, 5 побудовано графічні залежності відносної довжини пластичної зони a/l і відносного розкриття тріщини δ^*/l від відносної глибини ненаскрізної тріщини h_1/h . Криві 1 побудовано для $q/\sigma_T^2 = 0,4$, криві 2 – для $q/\sigma_T^2 = 0,5$ і крива 3 – для $q/\sigma_T^2 = 0,6$. Бачимо, що зі збільшенням відношення h_1/h величини a/l і δ^*/l зменшуються, а при збільшенні параметра q/σ_T^2 їх величини зростають.

Для випадку, коли $h_1/h = 1$, отримаємо розв'язок задачі з наскрізною тріщиною, який наведено в роботі [6].

1. *Божидарник В.В.* Елементи теорії пластичності та міцності // Львів: Світ. – 1999. – Т. 1. – 531 с.
2. *Кир'ян В.І.* Механіка руйнування зварних з'єднань металоконструкцій // Львів: СПОЛОМ. – 2007. – 320 с.
3. *Кушнір Р.М.* Пружний та пружно-пластичний граничний стан оболонок з дефектами // Львів: СПОЛОМ. – 2003. – 320 с.
4. *Мусхелишвили Н.И.* Некоторые основные задачи математической теории упругости // М.: Наука. – 1966. – 708 с.
5. *Николишин М.М.* Двоісний розтяг однорідної ізотропної пластини з двома рівними співвісними тріщинами з урахуванням пластичних зон біля їх вершин // Мат. методи та фіз. мех. поля. – 2009. – Т. 52, № 1. – С. 115-121.

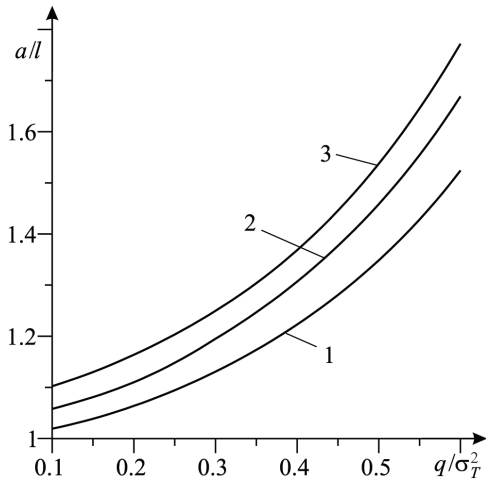


Рис. 2.

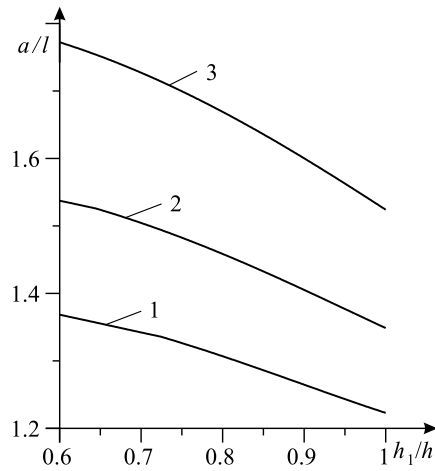


Рис. 3.

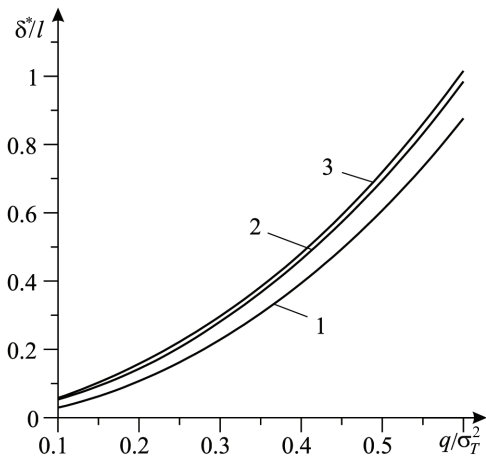


Рис. 4.

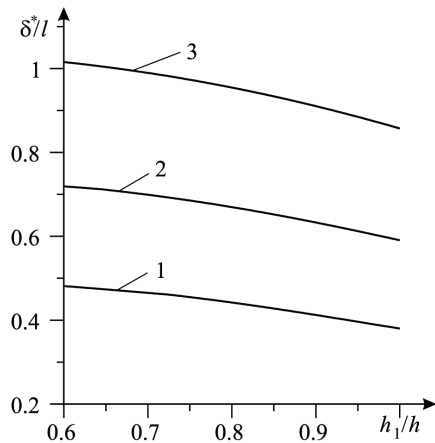


Рис. 5.

6. *Николишин М.М.* Двовісний розтяг кусково-однорідної ізотропної пластини з тріщиною на прямолінійній межі поділу матеріалів з урахуванням пластичних зон біля їх вершин // Прикл. проблеми мех. і мат. – 2006. – Вип. 4 – С. 101-108.
7. *Николишин М.М.* Раскрытие несквозных трещин в пластине // Мат. методи та фіз. мех. поля. – 1987. – № 26. – С. 29-31.
8. *Панасюк В.В.* Распределение напряжений около трещин в пластинах и оболочках // К.: Наук. думка. – 1976. – 443 с.
9. *Прусов И.А.* Метод сопряжения в теории плит // Минск: Изд-во Белорус. ун-та. – 1975. – 256 с.
10. *Castro et alii J.T.P.* Characterization of crack tip stress fields // Forni di Sopra (UD). – 2011. – P. 58-65.
11. *Dong Y. F.* Computational modeling of elastic and plastic multiple cracks by the fundamental solutions // Finite elements in analysis and design. – 1996. – 23. – P. 115-132.
12. *Jong-Min Kim* Crack interaction effects of in-plane surface cracks using elastic and elastic-plastic

М. М. Nykolyshyn, V. K. Opanasovych, L. R. Kurotchyn, M. S. Slobodyan

Extension of piecewise-homogeneous plate with a non-through crack in rectilinear interface of materials and taking into account plastic zones at front of the crack.

The problem of biaxial tension by forces at infinity of a piecewise-homogeneous isotropic plate with a non-through crack in a rectilinear interface of materials is investigated. It is assumed that the edges of the crack are free from external load, and in front on a crack prolongation plastic zones are formed, for modeling of which the Mises plasticity condition are used. On basis the classical theory of bending the solution of the problem is divided into plane extension and plate bending problems. With the use of complex potentials and methods of the theory of complex functions the problem is reduced to the solution of problems of linear conjugation. Their solution in the class of functions bounded at the crack tip is constructed, and the stress state of the plate at the interface of materials is defined. The equation for determination of the length of the plastic zones and the relations for determination of the stresses are written down. The numerical analysis of the problem is carried out.

Keywords: *piecewise-homogeneous plate, non-through crack, tension, bending, complex potentials, plastic zone.*

М. М. Николишин, В. К. Опанасович, Л. Р. Куротчин, Н. С. Слободян

Растяжение кусочно-однородной пластины с несквозной трещиной на прямолинейной границе раздела материалов и с учетом пластических зон по фронту трещины.

В работе исследована задача о двухосном растяжении усилиями на бесконечности кусочно-однородной изотропной пластины с несквозной трещиной на прямолинейной границе раздела материалов. Предполагаем, что берега трещины свободны от внешней нагрузки, а по фронту на продолжении трещины образуются пластические зоны, для моделирования которых используем условие пластичности Мизеса. Задачу разбиваем на задачу растяжения и изгиба пластины на основе классической теории изгиба. С использованием комплексных потенциалов и методов теории функций комплексной переменной решение задачи сведено к задачам линейного сопряжения. Построено их решение в классе функций, ограниченных в вершинах трещины, и найдено напряженное состояние пластины на границе раздела материалов. Записано уравнение для определения длины пластических зон и соотношения для определения напряжений. Выполнен численный анализ задачи.

Ключевые слова: *кусочно-однородная пластина, несквозная трещина, растяжение, изгиб, комплексные потенциалы, пластические зоны.*

Ин-т прикладних проблем механіки і математики ім. Я.С. Під-

стригача НАН України, Львів

Львівський національний ун-т ім. Івана Франка

nyk@iapmm.lviv.ua

klesi@i.ua

kafmeh@franko.lviv.ua

Получено 01.06.12