

К. ф.-м. н. М. В. ДМИТРИЕВ

Украина, г. Одесса, Науч.-исследов. технологич. ин-т "Темп"

Дата поступления в редакцию

04.05 1998 г.

Оппонент к. т. н. Л. И. ПАНОВ

СТЕКЛОКЕРАМИКА С ПРОДУКТОМ ВЗАИМОДЕЙСТВИЯ СТЕКЛА И НАПОЛНИТЕЛЯ: ДИЭЛЕКТРИЧЕСКИЕ ПОТЕРИ

Предложен метод расчета диэлектрических потерь в компонентах по величине измеренных потерь в стеклокерамике различного состава.

The dielectric losses calculation method in components to magnitude of measured losses in diferent composition glass ceramic has been proposed.

В продолжение работ [1–4] в настоящей статье решается задача количественного определения диэлектрических потерь в компонентах, сформированных в композиционной стеклокерамике на основе стекла, наполнителя и материала, кристаллизующего при их частичном взаимодействии, а также оценивается вклад каждой составляющей в общие диэлектрические потери в стеклокерамическом композиционном материале (СКМ).

Результаты экспериментов. Величина тангенса угла диэлектрических потерь исследуемого трехкомпонентного СКМ ($\text{tg}\delta_{\text{зп}}$) определялась на частоте 1 МГц с помощью измерителя Е7-12. Эти значения в зависимости от массовой доли стекла m_c (доля наполнителя m_n равна $1 - m_c$) приведены в табл. 1. Наилучшие результаты — $\text{tg}\delta_{\text{зп}}$ минимален — получены, когда величина m_c близка к 0,5. В работе [4] показано, что при таком составе величина линейной усадки при спекании (Δl_0) максимальна и ей соответствует практическое отсутствие пор в изучаемом СКМ.

Наблюдаемое в табл. 1 поведение зависимости $\text{tg}\delta_{\text{зп}}(m_c)$ согласуется с описанным в [4] снижением сопротивления СКМ.

Результаты расчетов. В соответствии с [5] тангенс угла диэлектрических потерь в трехкомпонентном композите ($\text{tg}\delta_{\text{зп}}$) определяется выражением

$$\text{Intg}\delta_{\text{зп}} = y_{\text{нзп}} \text{Intg}\delta_{\text{н}} + y_{\text{сзп}} \text{Intg}\delta_{\text{ос}} + y_{\text{ф}} \text{Intg}\delta_{\text{ф}} + y_{\text{п}} \text{Intg}\delta_{\text{п}}, \quad (1)$$

где $y_{\text{нзп}}$, $y_{\text{сзп}}$, $y_{\text{ф}}$, $y_{\text{п}}$ — объемные доли наполнителя, стекла, новой фазы и пор, соответственно;

$\text{tg}\delta_{\text{н}}$, $\text{tg}\delta_{\text{ф}}$ — тангенсы угла диэлектрических потерь в наполнителе и в новой фазе, соответственно;

$\text{tg}\delta_{\text{ос}}$, $\text{tg}\delta_{\text{п}}$ — эффективные тангенсы угла диэлектрических потерь в остаточном стекле и в порах, соответственно.

Величина $\text{tg}\delta_{\text{ос}}$ отражает диэлектрические потери в стекле, оставшемся после ухода из него части окислов на формирование новой фазы при спекании. Такая стекляннная матрица может содержать часть исходного и часть измененного по составу стекла.

Величина $\text{tg}\delta_{\text{п}}$ определяется диэлектрическими потерями в газовом наполнении пор и на границах раздела «газ — стекло». Вторая составляющая увеличивает величину $\text{tg}\delta_{\text{п}}$ из-за влияния примесей и дефектов на этих границах.

Объемные доли составляющих определены в работе [4].

Из диэлектрических потерь в компонентах известно только значение $\text{tg}\delta_{\text{н}}$ для применяемого оксида алюминия — 10^{-5} [2]. Способы определения потерь в остальных компонентах в литературных источниках отсутствуют.

Для решения этой задачи представим исследуемый СКМ в виде трех составляющих вместо четырех: наполнителя, кристаллической фазы и компо-

Таблица 1

Диэлектрические потери в СКМ и его компонентах

m_c	$\text{tg}\delta_{\text{зп}}$	$\text{tg}\delta_{\text{н}}$	$\text{tg}\delta_{\text{осп}}$	$\text{tg}\delta_{\text{ф}}$	$\text{tg}\delta_{\text{ос}}$	$\text{tg}\delta_{\text{п}}$	$\text{tg}\delta_2$	$\text{tg}\delta_{2п}$
0,40	$6,12 \cdot 10^{-3}$	10^{-5}	6,23	10^{-6}	0,984	52,4	$8,45 \cdot 10^{-4}$	$1,04 \cdot 10^{-2}$
0,42	$3,09 \cdot 10^{-3}$	"	2,04	"	"	5,92	$1,05 \cdot 10^{-3}$	$5,67 \cdot 10^{-3}$
0,45	$1,22 \cdot 10^{-3}$	"	1,09	"	"	1,75	$1,49 \cdot 10^{-3}$	$2,49 \cdot 10^{-3}$
0,50	$8,04 \cdot 10^{-4}$	"	—	"	"	—	$2,64 \cdot 10^{-3}$	—
0,55	$2,86 \cdot 10^{-3}$	"	0,979	"	"	0,962	$4,69 \cdot 10^{-3}$	$7,69 \cdot 10^{-3}$
0,60	$1,31 \cdot 10^{-2}$	"	0,974	"	"	0,952	$8,33 \cdot 10^{-3}$	$3,12 \cdot 10^{-2}$

Таблица 2

Объемные доли компонентов

m_c	$y_{c2п}$	$y_{c3п}/y_{c2п}$	$y_{фтг}$
0,40	0,298	0,879	0,048
0,42	0,326	0,871	0,055
0,45	0,403	0,878	0,065
0,50	0,485	0,831	0,107
0,55	0,485	0,860	0,089
0,60	0,422	0,858	0,078

зита в композите — остаточного пористого стекла с диэлектрическими потерями в нем ($tg\delta_{осп}$).

Для определения диэлектрических потерь в пористом стекле выразим входящую в формулу (1) сумму $y_{c3п} \text{Intg}\delta_{ос} + y_{п} \text{Intg}\delta_{п}$ через $tg\delta_{осп}$. Для этого введем обозначения объемных долей через соответствующие объемы:

$$y'_{ос} = v_{ос} / v_{осп}; \quad (2)$$

$$y'_{п} = v_{п} / v_{осп}; \quad (3)$$

$$y_{c3п} = v_{ос} / v; \quad (4)$$

$$y_{п} = v_{п} / v, \quad (5)$$

где $y'_{ос}, y'_{п}$ — объемные доли остаточного стекла и пор в составе пористого стекла, соответственно;

$v, v_{ос}, v_{осп}, v_{п}$ — объемы СКМ, остаточного стекла, остаточного стекла с порами и пор, соответственно.

Тогда, опуская промежуточные преобразования, получим:

$$y_{c3п} \text{Intg}\delta_{ос} + y_{п} \text{Intg}\delta_{п} = \frac{v_{осп}}{v} (y'_{ос} \text{Intg}\delta_{ос} + y'_{п} \text{Intg}\delta_{п}); \quad (6)$$

поскольку, в соответствии с [5], для композита «стекло — поры» диэлектрические потери определяются выражением

$$\text{Intg}\delta_{осп} = y'_{ос} \text{Intg}\delta_{ос} + y'_{п} \text{Intg}\delta_{п},$$

и учитывая, что $v_{осп} = v_{ос} + v_{п}$, окончательно имеем:

$$y_{c3п} \text{Intg}\delta_{ос} + y_{п} \text{Intg}\delta_{п} = (y_{c3п} + y_{п}) \text{Intg}\delta_{осп}. \quad (7)$$

При условии, что для двух составов СКМ диэлектрические потери в соответствующих компонентах одинаковы, согласно (1) и (7) можно записать систему уравнений:

$$\left\{ \begin{aligned} \text{Intg}\delta_{3п1} &= y_{н3п1} \text{Intg}\delta_{н} + (y_{c3п1} + y_{п1}) \text{Intg}\delta_{осп} + y_{ф1} \text{Intg}\delta_{ф}; \quad (8) \\ \text{Intg}\delta_{3п2} &= y_{н3п2} \text{Intg}\delta_{н} + (y_{c3п2} + y_{п2}) \text{Intg}\delta_{осп} + y_{ф2} \text{Intg}\delta_{ф}. \quad (9) \end{aligned} \right.$$

В отличие от $tg\delta_{п}$ и $tg\delta_{ф}$ величина $tg\delta_{осп}$ в некоторых случаях зависит от соотношения «стекло — наполнитель». (Это связано с тем, что изменение объемной концентрации стекла в результате формирования кристаллической фазы может зависеть от состава СКМ.) Поэтому система уравнений (8) и (9) справедлива не для всех соотношений «стекло — наполнитель».

Определим, имеются ли такие соотношения в исследуемом СКМ, при которых величины $tg\delta_{осп}$ равны. Мера изменения состава стекла из-за образования α -цельзиана определяется соотношением $y_{c3п}/y_{c2п}$. Объемная доля стекла в пористом СКМ на основе только стекла и наполнителя ($y_{c2п}$) в соответствии с [1] находится по формуле

$$y_{c2п} = (1 - y_{п}) y_{c2}, \quad (10)$$

где y_{c2} — объемная доля стекла в беспористом СКМ на основе стекла и наполнителя.

Величины y_{c2} и $y_{п}$ рассчитаны и приведены в [4, табл. 2].

Результаты расчета $y_{c2п}$ для разных составов СКМ приведены в табл. 2. Здесь видно, что для СКМ с $m_c = 0,55$ и $m_c = 0,60$ значения отношения

$y_{c3п}/y_{c2п}$ практически совпадают (отличие составляет ~0,2%). Следовательно, можно считать, что для этих составов значения $tg\delta_{осп}$ одинаковы, а система уравнений (8) и (9) справедлива.

Решим эту систему уравнений относительно $tg\delta_{осп}$:

$$\text{Intg}\delta_{осп} = \quad (11)$$

$$= \frac{\text{Intg}\delta_{3п2} - \frac{y_{ф2}}{y_{ф1}} \text{Intg}\delta_{3п1} - \left(y_{н3п2} - \frac{y_{ф2}}{y_{ф1}} y_{н3п1} \right) \text{Intg}\delta_{н}}{y_{c3п2} + y_{п2} - \frac{y_{ф2}}{y_{ф1}} (y_{c3п1} + y_{п1})}.$$

Подставив значения объемных долей и тангенса угла диэлектрических потерь для составов $m_c = 0,55$ и $m_c = 0,60$, а также $tg\delta_{н} = 10^{-5}$, получим $tg\delta_{осп} = 0,974$. Будем считать, что эта величина соответствует $m_c = 0,60$. Диэлектрические потери в остаточном стекле с порами для составов $m_c < 0,60$ будут определены ниже.

Диэлектрические потери в α -цельзиане для всех составов СКМ одинаковы. Они могут быть определены по формуле, полученной из (8):

$$\text{Intg}\delta_{ф} = \frac{\text{Intg}\delta_{3п2} - y_{н3п} \text{Intg}\delta_{н} - (y_{c3п} + y_{п}) \text{Intg}\delta_{осп}}{y_{ф}}. \quad (12)$$

В результате расчета и для $m_c = 0,55$, и для $m_c = 0,60$ получили, что $tg\delta_{ф} = 10^{-6}$.

Диэлектрические потери в остаточном стекле для разных составов СКМ мало отличаются друг от друга, поскольку мало отличаются изменения доли стекла в СКМ при образовании α -цельзиана. Средняя величина отношения $y_{c3п}/y_{c2п}$ в диапазоне исследованных составов составляет $0,863 \pm 0,013$ (табл. 2) при разбросе $\pm 1,5\%$.

Более точно диэлектрические потери в остаточном стекле можно найти для диапазона составов СКМ с m_c от 0,55 до 0,60, в котором этот разброс минимален (0,2%).

Величину $tg\delta_{п}$ можно выразить, используя формулу (1):

$$\text{Intg}\delta_{п} = \frac{\text{Intg}\delta_{3п2} - y_{н3п} \text{Intg}\delta_{н} - y_{c3п} \text{Intg}\delta_{ос} - y_{ф} \text{Intg}\delta_{ф}}{y_{п}}. \quad (13)$$

Отсюда следует, что для двух составов, при которых значения $tg\delta_{п}$ одинаковы, величина $tg\delta_{ос}$ может быть записана в виде

$$\text{Intg}\delta_{\text{oc}} = \left[\frac{y_{\text{n2}}}{y_{\text{n1}}} \text{Intg}\delta_{3\text{п21}} - \text{Intg}\delta_{3\text{п22}} + \text{Intg}\delta_{\text{n}} \left(y_{\text{n3п2}} - \frac{y_{\text{n2}}}{y_{\text{n1}}} y_{\text{n3п1}} \right) \right] + \text{Intg}\delta_{\text{ф}} \left(y_{\text{ф2}} - \frac{y_{\text{n2}}}{y_{\text{n1}}} y_{\text{ф1}} \right) \Big/ \left[\frac{y_{\text{n2}}}{y_{\text{n1}}} y_{\text{с3п1}} - y_{\text{с3п2}} \right]. \quad (14)$$

В результате расчета для $m_c=0,55$ и $m_c=0,60$ получим, что $\text{tg}\delta_{\text{oc}}=0,984$. Примем это значение одинаковым для всех составов, т. к. величина диэлектрических потерь в остаточном стекле практически не зависит от состава.

По формуле (13) теперь можно найти диэлектрические потери в порах. Результаты расчета приведены в табл. 1. Как и предполагалось выше, значения $\text{tg}\delta_{\text{n}}$ при $m_c=0,55$ и $m_c=0,60$ практически одинаковы, их расхождение составляет около 1%.

Возрастание диэлектрических потерь в порах СКМ при снижении доли стекла можно объяснить, рассматривая приведенную на рис. 1 упрощенную модельную схему изучаемого материала. На этой схеме наполнитель, стекло, кристаллическая фаза и поры условно изображены в виде соответствующих объемных долей, причем каждый из компонентов для упрощения представлен в минимальном количестве как фрагмент микронеоднородного материала. Расходуемые при образовании новой фазы объемные доли стекла и наполнителя обозначены через Δy_c и Δy_n , соответственно.

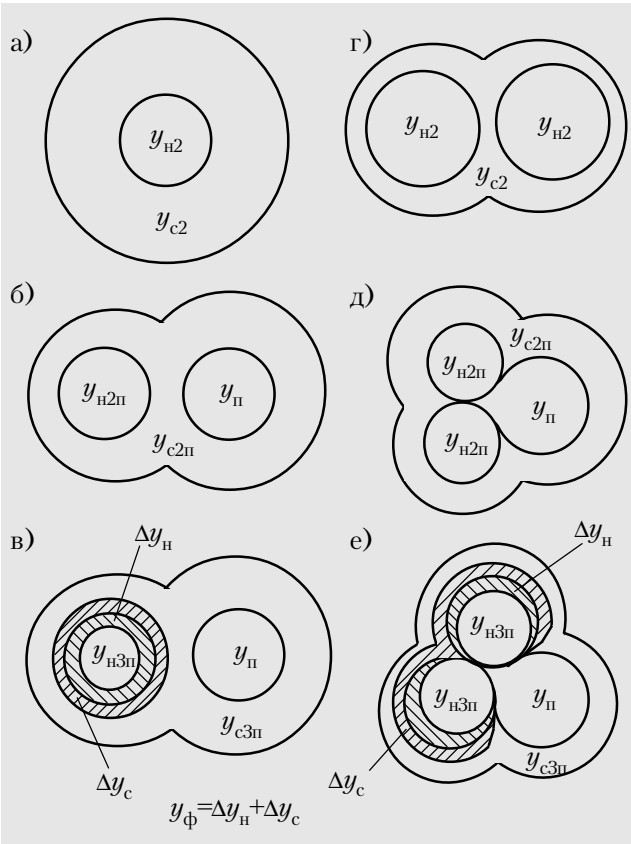


Рис. 1. Модельные схемы СКМ: двухкомпонентный без пор (а, з), с порами (б, д), трехкомпонентный с порами (в, е); $y_c > y_n$ (а, б, в), $y_c < y_n$ (з, д, е)

Механизм влияния образования пор на свойства СКМ описан в [4]. Отметим только, что при недостаточном содержании стекла его может не хватить для полного обволакивания частиц оксида алюминия и пор (рис. 1, д). При этом поры будут граничить не только со стеклом, но и с частицами оксида алюминия. По этой причине диэлектрические потери в порах будут складываться не только из потерь в газовом наполнении и на границах пор со стеклом, как в случае на рис. 1, б, но и на границах пор с частицами оксида алюминия, не покрытыми стеклом. По-видимому, последняя из трех составляющих величины $\text{tg}\delta_{\text{n}}$ достаточно значительна и увеличивает диэлектрические потери в стеклокерамике, причем тем в большей степени, чем меньше доля стекла.

Минимальная объемная доля пор в реальных структурах из измельченных и неспеченных частиц по форме, близкой к шару, при их плотной упаковке (когда частицы имеют контакты с соседними) составляет 0,30 [8]. В СКМ для заполнения стеклом пространства между частицами из оксида алюминия при спекании необходимо, чтобы объемная доля стекла $y_{\text{с3п}}$ превышала 0,30 (для образования стеклянной матрицы с прослойками между частицами наполнителя). Это условие в исследуемом СКМ выполняется в случаях, когда $m_c \geq 0,45$ (см. [4, табл. 2]).

В трехкомпонентном пористом СКМ при формировании α -цельзиана (рис. 1, в, е) толщина остаточного стекла уменьшается. Она может быть настолько малой, что это приведет к ограничению доли α -цельзиана. Меньше становится и доля наполнителя.

Для определения диэлектрических потерь в остаточном стекле с порами для составов с $m_c \leq 0,60$ воспользуемся формулой, полученной из (7):

$$\text{Intg}\delta_{\text{ocп}} = \frac{y_{\text{с3п}} \text{Intg}\delta_{\text{oc}} + y_{\text{n}} \text{Intg}\delta_{\text{n}}}{y_{\text{с3п}} + y_{\text{n}}}. \quad (15)$$

Из табл. 1 видно, что, как и предполагалось, значения $\text{tg}\delta_{\text{ocп}}$ при $m_c=0,55$ и $m_c=0,60$ практически одинаковы.

Таким образом, определены величины $\text{tg}\delta_{\text{oc}}$, $\text{tg}\delta_{\text{ф}}$ и $\text{tg}\delta_{\text{n}}$ в исследуемом СКМ. Это позволило выполнить контрольные расчеты диэлектрических потерь в СКМ для разных составов. Как и предполагалось, результаты расчета совпали с экспериментальными данными.

Для оценки влияния α -цельзиана на диэлектрические потери в изучаемом СКМ необходимо сравнить тангенс угла диэлектрических потерь в трехкомпонентной пористой стеклокерамике ($\text{tg}\delta_{3\text{п}}$) с потерями в двухкомпонентном СКМ с порами ($\text{tg}\delta_{2\text{п}}$) и без пор ($\text{tg}\delta_2$).

В соответствии с [5]

$$\text{Intg}\delta_2 = y_{\text{n2}} \text{Intg}\delta_{\text{n}} + y_{\text{с2}} \text{Intg}\delta_{\text{oc}}; \quad (16)$$

$$\text{Intg}\delta_{2\text{п}} = (1 - y_{\text{n}}) \text{Intg}\delta_2 + y_{\text{n}} \text{Intg}\delta_{\text{n}}. \quad (17)$$

Результаты расчета этих потерь для разных составов приведены в табл. 1.

Из рис. 1 и работы [4] следует, что

$$y_{н3п} = (1 - y_{п})y_{н2} - ky_{ф}; \quad (18)$$

$$y_{с3п} = (1 - y_{п})y_{с2} - (1 - k)y_{ф}. \quad (19)$$

При этом:

$$y_{н2п} = (1 - y_{п})y_{н2}; \quad k = \Delta y_{п} / y_{ф}; \quad 1 - k = \Delta y_{с} / y_{ф},$$

где $y_{н2п}$ — объемная доля наполнителя двухкомпонентного пористого материала [1];

$k, 1 - k$ — значения объемной доли соответственно наполнителя и расходуемого материала стекла (SiO_2 и BaO) в составе новой фазы; $k=0,238$ [4].

Величина k отражает соотношение в расходовании исходных компонентов в процессе образования новой фазы.

С учетом (16) — (19) формулу (1) можно преобразовать к виду

$$\text{Intg}\delta_{3п} = \text{Intg}\delta_{2п} + y_{ф} [\text{Intg}\delta_{ф} - k \text{Intg}\delta_{п} - (1 - k) \text{Intg}\delta_{с}]. \quad (20)$$

Отсюда следует, что формула для определения объемной доли кристаллической фазы при $y_{п}=0$ принимает вид

$$y_{ф} = \left(\ln \frac{\text{tg}\delta_3}{\text{tg}\delta_2} \right) / [\text{Intg}\delta_{ф} - k \text{Intg}\delta_{п} - (1 - k) \text{Intg}\delta_{с}]. \quad (21)$$

(Для пористого СКМ в числителе $\ln \frac{\text{tg}\delta_{3п}}{\text{tg}\delta_{2п}}$.)

В табл. 2 приведены результаты расчета объемной доли новой фазы для разных составов СКМ. (Здесь эта величина обозначена

$y_{ф\text{tg}}$ — для отличия от приведенной в [4] величины $y_{ф}$, рассчитанной по величинам сопротивления СКМ.) Результаты расчетов объемной доли новой фазы, полученные двумя способами, практически совпадают.

Схема связи параметров. На рис. 2 показана схема взаимосвязи и последовательности расчета параметров, определяющих величины диэлектрических потерь изучаемого СКМ. Восемь параметров уравнения (1), от которых зависит величина диэлектрических потерь трехкомпонентного пористого СКМ, на схеме обведены пунктирным прямоугольником. Для упрощения не показаны связи этих параметров с величиной потерь в композите.

Рассчитываемые параметры обведены двойным квадратом. Параметры, используемые из литературных источников, заключены в квадрат. Параметр, определяемый экспериментально, обведен кругом.

На схеме приведены цифры, соответствующие последовательности выполненных операций (эк-

перимента или расчета). Параметр $\text{tg}\delta_{\text{осп}}$ рассчитывался дважды для разных составов СКМ, поэтому связи для дополнительного его расчета показаны пунктирными линиями.

Обсуждение результатов. Выполненные расчеты позволяют объяснить различие в зависимостях от содержания стекла диэлектрических потерь в трех- и двухкомпонентных СКМ с порами и без пор (см. табл. 1).

В двухкомпонентном беспористом СКМ $\text{tg}\delta_2$ возрастает по линейному закону с ростом содержания стекла. Это объясняется тем, что $\text{tg}\delta_{\text{ос}}$ на пять порядков выше $\text{tg}\delta_{п}$.

В СКМ с порами наблюдаем следующее. При $m_c=0,50$ $\text{tg}\delta_{2п} = \text{tg}\delta_2$ из-за отсутствия пор. Увеличение $\text{tg}\delta_{2п}$ при $m_c > 0,50$ и $m_c < 0,50$ по сравнению с $\text{tg}\delta_2$ объясняется появлением пор, которые имеют высокие диэлектрические потери. При этом большей пористости соответствует большее различие $\text{tg}\delta_2$ и $\text{tg}\delta_{2п}$. При $m_c=0,40$ оно максимально, т. к. диэлектрические потери в порах достигают наибольшего значения (52,4).

При $m_c=0,60$ объемная доля пор выше, чем при $m_c=0,40$, однако отличие $\text{tg}\delta_2$ от $\text{tg}\delta_{2п}$ не столь велико. Это объясняется тем, что в этом случае существенно ниже значение $\text{tg}\delta_{п}$ (0,952).

При $m_c=0,60$ величина $\text{tg}\delta_{2п}$ выше, чем при $m_c=0,40$, из-за большей объемной доли пор и стекла

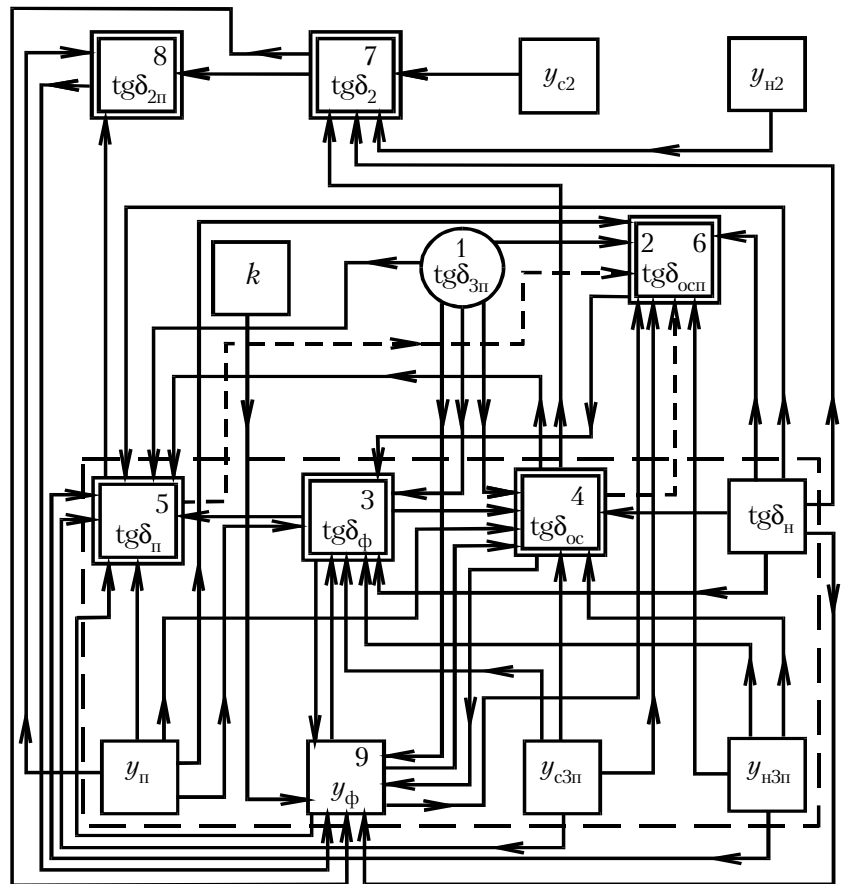


Рис. 2. Схема связи параметров СКМ

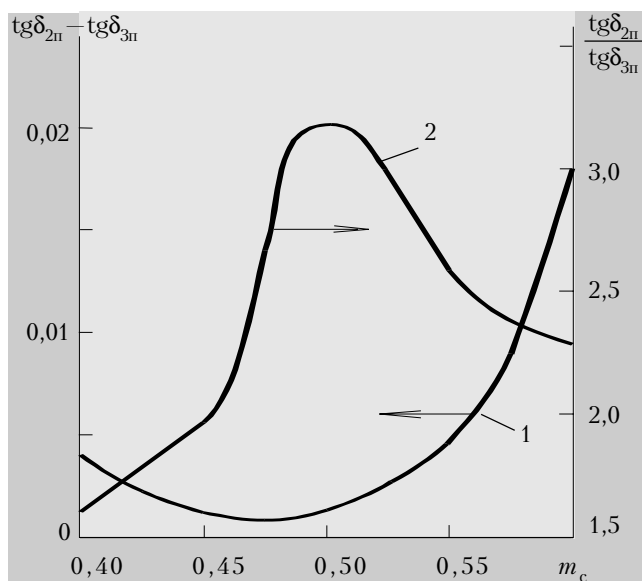


Рис. 3. Зависимость от массовой доли стекла разности (1) и отношения (2) диэлектрических потерь в двух- и трехкомпонентном пористых СКМ

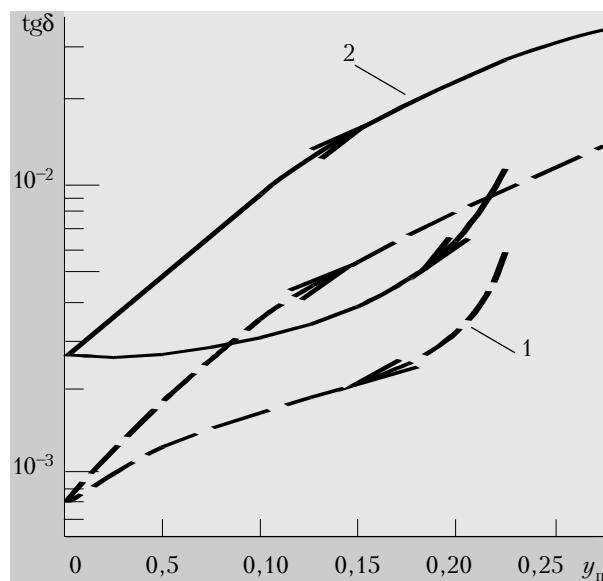


Рис. 4. Зависимость диэлектрических потерь в трех- (1) и двухкомпонентном (2) СКМ от объемной доли пор

с высокими диэлектрическими потерями по сравнению с наполнителем.

По сравнению с двухкомпонентным пористым СКМ диэлектрические потери в трехкомпонентном СКМ ощутимо ниже благодаря тому, что часть стекла и наполнителя заменяются α -цельсианом с меньшими диэлектрическими потерями.

Разность $tg\delta_{2п} - tg\delta_{3п}$ максимальна при $m_c = 0,60$ (рис. 3), т. к. при таком составе диэлектрические потери достигают наибольших значений. Однако эта разность не отражает степень влияния кристобалита на диэлектрические потери в СКМ. Их относительное изменение с появлением α -цельсиана характеризуется отношением $tg\delta_{2п} / tg\delta_{3п}$, зависимость которого от содержания стекла (см. рис. 3) имеет максимум при $m_c = 0,50$ — так же, как и функция $y_{\phi}(m_c)$ (см. [4, табл. 2]).

Причиной снижения y_{ϕ} (а значит, и $tg\delta_{2п} / tg\delta_{3п}$) при $m_c > 0,50$ и $m_c < 0,50$ является неблагоприятное в таких случаях соотношение $y_{с3п}$ и $y_{н3п}$: при $y_{с3п} > y_{н3п}$ уменьшается количество частиц наполнителя, а при $y_{с3п} < y_{н3п}$ их становится больше, однако толщина стекла вокруг них не вполне достаточна. По-видимому, эти случаи менее благоприятны для формирования новой фазы. При значениях m_c вблизи 0,50 $y_{с3п} \approx y_{н3п}$.

Влияние пор на диэлектрические потери двух- и трехкомпонентного СКМ в количественном выражении показано на рис. 4 (увеличение доли стекла обозначено стрелками). Здесь видно, что при одинаковой пористости большей доле стекла (верхние ветви кривых) соответствует большая величина диэлектрических потерь.

Таким образом, решена задача определения диэлектрических потерь в компонентах трехкомпонентного СКМ при использовании минимума экспериментальных данных. Проведена оценка вклада каждой составляющей в общие диэлектрические потери в СКМ.

ИСПОЛЬЗОВАННЫЕ ИСТОЧНИКИ

1. Дмитриев М. В. Влияние концентрации компонентов и пор на диэлектрическую проницаемость стеклокерамики // Технология и конструирование в электронной аппаратуре. — 1997. — № 4. — С. 34–38.
2. Дмитриев М. В. Влияние концентрации компонентов и пор на диэлектрические потери в стеклокерамике // Там же. — 1998. — № 1. — С. 39–43.
3. Дмитриев М. В. Влияние концентрации компонентов и пор на электросопротивление стеклокерамики // Там же. — 1998. — № 2. — С. 34–38.
4. Дмитриев М. В. Стеклокерамика с продуктом взаимодействия стекла и наполнителя: электросопротивление // Там же. — 1998. — № 3–4. — С. 56–61.
5. Lichtenecker K., Rother K. Die herleitung des logarithmischen mischungsgesetzes des allgemeinen prinzipien der stationaren stromung // Physikalische Zeitschrift. — 1931. — Bd 32, N 6. — S. 255–267.
6. Shimada Y., Utsumi K. et al. Firing low temperature multilayer glass-ceramic substrate // IEEE Transactions on Components, Hybrids and Manufacturing Technology. — 1983. — CHMT-6, N 4. — P. 382–386.
7. Поплавко Ю. М. Физика диэлектриков. — Киев: Вища школа, 1980.
8. Дульнев Г. Н., Заричняк Ю. П. Теплопроводность смесей и композиционных материалов. — Л.: Энергия, 1974.