

## РЕГУЛИРОВАНИЕ ПАРАМЕТРОВ ИСТОЧНИКОВ ИМПУЛЬСНОГО И ПОСТОЯННОГО НАПРЯЖЕНИЙ ПРИ ОДНОВРЕМЕННОМ ПИТАНИИ ЭЛЕКТРОФИЛЬТРОВ

**В.В.Диордийчук**

**Институт импульсных процессов и технологий НАН Украины.**

**пр. Октябрьский, 43-А, Николаев, 54018, Украина.**

**E-mail: [redlineone86@gmail.com](mailto:redlineone86@gmail.com)**

*Исследованы режимы регулирования параметров источников импульсного и постоянного напряжений при питании электрофильтра. Разработана установка, моделирующая режимы электропитания фильтров регулируемые импульсным и постоянным напряжениями. Определены закономерности изменения тока нагрузки и электрической мощности источников с учетом изменения нелинейной вольт-амперной характеристики коронного разряда. Библ. 8, рис. 4.*

**Ключевые слова:** электрофильтр, коронный разряд, напряжение, импульс, мощность.

Для фильтрации промышленных газов с осаждением твердых частиц в электрических фильтрах (ЭФ) обычно применяют постоянное напряжение [1, 4]. Но прочность воздушных промежутков импульсному напряжению выше, чем постоянному, поэтому питание ЭФ повышенным импульсным напряжением, которое временно может увеличивать величину и плотность заряда на частицах и возникающее силовое воздействие, может интенсифицировать электрофильтрацию газов. В работах [4, 5] утверждается, что применение источника импульсного напряжения (ИИН) вместо источника постоянного напряжения (ИПН) может уменьшить запыленность газов на выходе ЭФ в 1,5–1,6 раза и снизить их электрическую мощность в 10–20 раз. Применение ИИН устраняет также обратную корону на электродах фильтров, возникающую при применении ИПН. Исследования [6, 7] показывают, что при применении разрядно-импульсных ИИН необходимо решать задачи синтеза их разрядных электрических цепей для оптимизации скорости нарастания разрядных токов в газовом промежутке ЭФ.

Сейчас активно развивается метод одновременного электропитания ЭФ от ИИН и ИПН [2, 3, 8], но его практическое применение сдерживается отсутствием информации о закономерностях изменения тока нагрузки и электрической мощности обоих источников с учетом изменения нелинейной вольт-амперной характеристики (ВАХ) ЭФ при разных частотах импульсного электропитания и энергетических характеристиках ИИН и ИПН.

**Целью** работы является определение целесообразного регулирования параметров ИИН и ИПН с учетом зависимости характера нелинейной вольт-амперной характеристики газового промежутка ЭФ от частоты импульсного электропитания и взаимно-зависимых параметров обоих источников.

Для достижения цели необходимо определить электрофизические особенности зажигания и горения коронного разряда в активной зоне ЭФ и определить требования к ИИН и ИПН.

Электрической нагрузкой в пластинчатом ЭФ является электродная система (ЭС) "острие – плоскость" с отрицательным потенциалом на острие. Подача напряжения 45–80 кВ на ЭС зажигает коронный разряд в межэлектродном газовом промежутке, твердые частицы в котором приобретают отрицательный электрический заряд [1–4]. Электрическое поле вне зоны разряда вызывает дрейф таких частиц к осаждающему электроду (ОЭ). Интенсивность осаждения частиц определяется током коронного разряда  $I_k$ , величину которого при применении выражения Дейча [3] можно описать следующим образом:

$$I_k = 4\pi\varepsilon_0 K \cdot H^{-2} \ln^{-1} \frac{d}{r_0} \cdot (U - U_0) \cdot U, \quad (1)$$

где  $K$  – коэффициент, характеризующий подвижность ионов,  $\text{м}^2/\text{В}\cdot\text{с}$ ;  $H$  – длина газового промежутка,  $\text{м}$ ;  $d$  – шаг коронирующих элементов,  $\text{м}$ ;  $r_0$  – радиус коронирующего элемента,  $\text{м}$ ;  $U_0$  – напряжение зажигания коронного разряда,  $\text{В}$ .

Площадь коронирующих электродов (КЭ) ЭФ  $S_{KЭ} > 700 \text{ м}^2$ , а осаждающих электродов (ОЭ) еще больше ( $S_{OЭ} \sim 36000 \text{ м}^2$ ) [1, 2], тогда при длине промежутка  $H < 400 \text{ мм}$ , шаге  $d \sim 0,15\text{--}0,35 \text{ м}$  и радиусе  $r_0 \sim 1 \text{ мм}$  емкость ЭС можно определять по формуле

$$C_{эс} = \varepsilon\varepsilon_0 S_{KЭ} H^{-1}.$$

С учетом же и емкостной составляющей тока коронного разряда в фильтре при его питании импульсно-периодическим напряжением с постоянной составляющей можно пользоваться выражением

$$i_n(t) = 4\pi\varepsilon_0 K \cdot H^{-2} \ln^{-1} \frac{d}{r_0} \cdot (u(t) - U_0) \cdot u(t) + C_{эс} \frac{du(t)}{dt}.$$

На рис. 1 показана схема экспериментальной установки электропитания ЭФ с последовательным включением ИИН и ИПН [8]. На схеме представлено: ЗУ – зарядное устройство накопительного конденсатора С1; К1 – полупроводниковый коммутатор; Тг1 – импульсный трансформатор; VD2–VD5 – выпрямительный вольтодобавочный мост; ТА1 – автотрансформатор; Тг2 – повышающий трансформатор, VD1 – выпрямительный диод; С2 – сглаживающий конденсатор; ЭС – электродная система,  $C_{эс}$  – эквивалентная паразитная емкость ЭС; РА1 – микроамперметр; PV1 – киловольтметр.

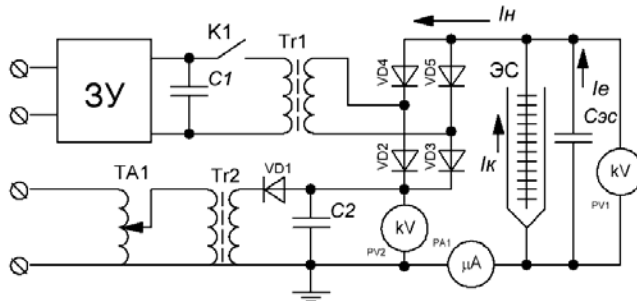


Рис.1

Вольт-амперная характеристика коронного разряда газового промежутка в ЭС фильтра регистрировалась при постоянном токе и при импульсных токах разных частот с использованием соответствующих регистрирующих приборов. На основании полученных ВАХ оценивалось действующее значение токов различной частоты и определялось влияние уровня постоянного напряжения на параметры ИИН. На рис. 2 показано семейство ВАХ, полученных при регистрации действующих значений тока и напряжения и изменении частоты импульсов ИИН от 0 до 25 Гц, причем ВАХ при частоте  $f = 0$  Гц яв-

лялась исходной зависимостью тока от напряжения ЭФ.

На рис. 3 показаны зависимости тока нагрузки  $I_k$  от частоты импульсов ИИН  $f$ , причем точки на оси ординат  $I_k$  (при  $f=0$ ) получены при питании ЭФ от ИПН с разным уровнем постоянного напряжения (от 15 до 35 кВ), но при отключении ИИН. Увеличение тока коронного разряда в ЭФ при увеличении частоты его электропитания от ИИН можно объяснить увеличением его емкостной составляющей.

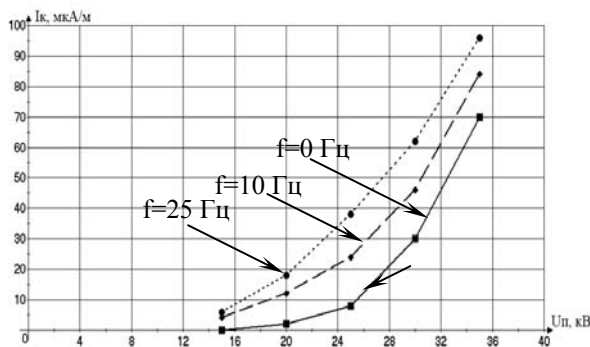


Рис.2

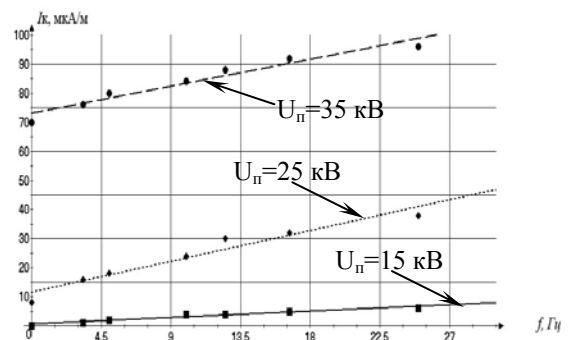


Рис.3

Анализ зависимостей  $I_k(f)$  на рис. 3 показывает, что при увеличении частоты импульсного электропитания ЭФ значение тока нагрузки также увеличивается, но стремится к некоторому неизменному значению, которое тем больше, чем выше постоянное напряжение электропитания ЭФ.

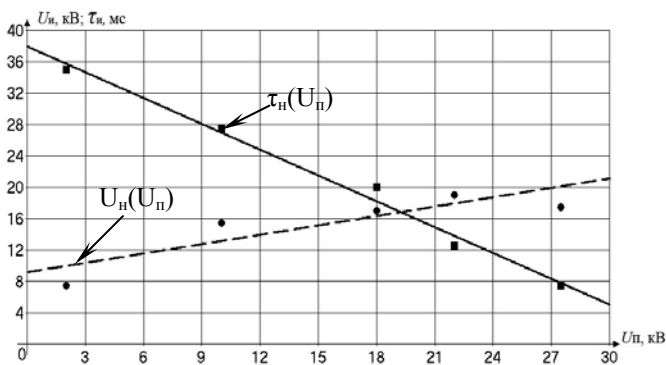


Рис.4

На рис. 4 представлено влияние уровня постоянного напряжения ИПН  $U_n$  на максимальное значение импульсного напряжения ИИН  $U_{и}$  и его длительность  $\tau_{и}$ . С увеличением значения  $U_n$  значения  $U_{и}$  можно увеличивать при уменьшении длительности импульсов  $\tau_{и}$ .

Анализируя зависимости  $I_k(U_n)$  на рис. 2, можно также отметить, что с увеличением частоты импульсного напряжения характер зависимости  $I_k$  от  $U_n$  становится более линейным, сохраняя тенденцию повышения скорости увеличения тока при увеличении постоянного напряжения  $U_n$  на ту же величину.

**Выводы.** 1. При увеличении частоты импульсного электропитания электрического фильтра значение тока коронного разряда в нем также увеличивается, но стремится к некоторому значению, которое тем больше, чем выше постоянное напряжение электропитания ЭФ. При этом характер зависимости  $I_k$  от  $U_n$  становится более линейным, т.е. сохраняет тенденцию повышения скорости увеличения тока при увеличении постоянного напряжения  $U_n$  на ту же величину.

2. При питании электрофилтра от регулируемых источников импульсного и постоянного напряжений электрическую мощность и, соответственно, эффективность филтра наиболее целесообразно регулировать одновременным изменением частоты импульсного напряжения и уровня постоянного напряжения.

1. Алиев Г.М.-А., Гоник А.Е. Электрооборудование и режимы питания электрофилтров. – М.: Энергия, 1968. – 128 с.
2. Богуславский Л.З., Мирошниченко Л.Н., Диордийчук В.В., Винниченко Д.В., Ярошинский Н.С. Создание макетных образцов высоковольтного оборудования комплексов систем электрофилтрации экологически опасных промышленных выбросов // Вісник НТУ «ХПІ». Техніка та електрофізика високих напруг. – 2012. – № 52 (958). – С. 31-38.
3. Верещагин И.П., Левитов В.И., Мирзабекян Г.З., Пашин М.М. Основы электрогазодинамики дисперсных сред. – М.: Энергия, 1974. – 480 с.
4. Санаев Ю.И. Обеспыливание газов электрофилтрами. - Семibratovo: Кондор-Эко, 2009. – 170 с.
5. Переводчиков В.И., Шапенко В.Н., Шчербаков А.В., Калинин В.Г., Стученков В.М. Источники знакопеременного, импульсного и импульсно-знакопеременного питания электрофилтров // Электрические станции. – 2003. – № 1. – С. 56–61.
6. Шчерба А.А., Супруновская Н.И. Закономерности повышения скорости нарастания разрядных токов в нагрузке при ограничении их максимальных значений // Техн. электродинамика. – 2012. – № 5. – С. 3–9.
7. Шчерба А.А., Супруновская Н.И. Синтез электрических цепей с емкостными накопителями энергии в полупроводниковых формирователях мощных разрядных импульсов // Техн. электродинамика. – 2014. – № 1. – С. 3–11.
8. Патент RU 2107986, Россия. МПК H02P9/10, B03C3/68. Устройство для одновременного питания электрофилтров постоянным и импульсным напряжениями / Понизовский А.З., Понизовский Л.З., Потанов В.А., Шведчиков А.П. // Подача заявки 28.12.1992. Публикация патента 27.03.1998.

УДК 621.373

## РЕГУЛЮВАННЯ ПАРАМЕТРІВ ДЖЕРЕЛ ІМПУЛЬСНОЇ Й ПОСТІЙНОЇ НАПРУГ ПРИ ОДНОЧАСНОМУ ЖИВЛЕННІ ЕЛЕКТРОФІЛТРІВ

**В.В.Діордійчук**

**Інститут імпульсних процесів і технологій НАН України,  
пр. Жовтневий, 43-А, Миколаїв, 54018, Україна.**

**E-mail: [redlineone86@gmail.com](mailto:redlineone86@gmail.com)**

*Досліджено режими регулювання параметрів джерел імпульсної й постійної напруг при живленні електрофилтра. Розроблено установку, яка моделює режими електроживлення филтрів регульованими імпульсною й постійною напругами. Визначено закономірності змінення струму навантаження й електричної потужності джерел із урахуванням змінення нелінійної вольт-амперної характеристики коронного розряду. Бібл. 8, рис. 4.*

**Ключові слова:** електрофилтра, коронний розряд, напруга, імпульс, потужність.

## REGULATION OF PARAMETERS OF SOURCES OF PULSING AND DIRECT VOLTAGE AT A SIMULTANEOUS SUPPLY OF ELECTROSTATIC PRECIPITATORS

**V.V.Diordiychuk**

**Institute of Pulse Processes and Technology National Academy of Science of Ukraine,**

**Pr. Zhovtnevyi, 43-A, Mykolaiv, 54018, Ukraine.**

**E-mail: [redlineone86@gmail.com](mailto:redlineone86@gmail.com)**

*Modes of parameters control of sources of pulse and DC voltages at power supply of electrostatic precipitator are investigated. The installation modeling modes of power supply of filters with controlled pulse and DC voltages is developed. Regularities of change of load current and sources power taking into account change of a nonlinear volt-ampere characteristic of corona discharge are defined. References 8, figures 2.*

**Keywords:** electrostatic precipitator, corona discharge, voltage, pulse, power

1. Aliiev G.M.-A., Gonik A.E. Electrical equipments and power supply modes for electrostatic precipitators. – Moskva: Enerhiia, 1968. – 128 p. (Rus)
2. Boguslavskiy L.Z., Miroshnichenko L.N., Diordiychuk V.V., Vinnichenko D.V., Yaroshinskiy N.S. The Creation of prototypes of high voltage equipment for electrostatic precipitation systems for ecologically dangerous industrial emissions // Visnik Natsionalnogo Politekhnicnogo Universitetu “Kharkovskiy Politekhnicnyi Institut”. Seriya: Tekhnika ta elektrofizika vysokyykh naprug. – 2012. – № 52 (958). – Pp. 31-38.(Rus)
3. Vereschagin I.P., Levitov V.I., Mirsabekyan G.Z., Pashin M.M. Basics of Electrogas dynamics of dispersion mediums. – Moskva: Enerhiia, 1974. – 480 p. (Rus.)
4. Sanaev U.I. Gases dedusting by electrostatic precipitators. - Semibratovo: Condor-Eco, 2009. – 170 p. (Rus)
5. Perevodchikov V.I., Shapenko V.N., Shcherbakov A.V., Kalinin V.G., Stuchnikov V.M. Sources of the alternating, pulsing and is pulsing-alternating supply of electrostatic precipitators // Elektricheskie Stantsii. – 2003. – № 1. – Pp. 56–61. (Rus)
6. Shcherba A.A., Suprunovskaya N.I. Increasing regularities of rate of current rise in the load at limiting its maximal values // Tekhnichna Elektrodynamika. – 2012. – № 5. – Pp. 3–9. (Rus).
7. Shcherba A.A., Suprunovskaya N.I. Synthesis of electrical circuits with capacitive energy storages in semiconductor formers of power discharge pulses // Tekhnichna Elektrodynamika. – 2014. – № 1. – Pp. 3–11. (Rus).
8. Patent RU 2107986, Russia. МПК H02P9/10, B03C3/68. Device for a simultaneous supply of electrostatic precipitators with DC and pulse voltages / Ponzovsky A.Z., Ponzovsky L.Z., Potapov V.A., Shvedchikov A.P. // Filing of a patent application 28.12.1992. Patent published 27.03.1998. (Rus).

Надійшла 17.02.2014