

ІНТЕРВАЛЬНІ СТРУМИ В ФІЛЬТРО-КОМПЕНСУЮЧОМУ ПЕРЕТВОРЮВАЧІ З КОМПЕНСАЦІЄЮ СТРУМУ САМОРОЗРЯДУ АКУМУЛЯТОРА

Д.А.Миколасць, В.І.Микитюк

Національний технічний університет України «Київський політехнічний інститут»,
пр. Перемоги, 37, Київ, 03056, Україна. e-mail: dmytri_m@ukr.net

Запропоновано принцип роботи фільтро-компенсуючого перетворювача паралельного типу з компенсацією струму саморозряду акумулятора. Представлено спрощену схему пристрою з описом основних елементів та блоків. Наведено еквівалентні схеми фільтро-компенсуючого перетворювача з зарядним пристроєм на робочих інтервалах. Отримано вирази струмів компенсатора на відповідних інтервалах роботи. Бібл. 3, табл. 1, рис. 1.
Ключові слова: фільтро-компенсуючий перетворювач, джерело безперебійного живлення, струм саморозряду.

Проблеми компенсації несинусоїдального струму, що споживається з мережі, та забезпечення живлення навантаження при раптовому зникненні напруги мережі вирішуються комбінуванням компенсатора реактивної потужності та джерела безперебійного живлення. Актуальною задачею є розрахунок струмів комбінованого компенсатора на інтервалах роботи, що обумовлені нелінійністю навантаження.

Робота паралельного фільтро-компенсуючого перетворювача (ФКП) з компенсацією струму саморозряду акумулятора відрізняється від роботи звичайного ФКП [1, 3] за рахунок того, що змінюються баланс потужності, вирази струмів компенсатора i_c , відповідно, форма струму. Розглянемо струми компенсатора та системи заряду акумулятора, а також еквівалентні схеми пристрою на робочих інтервалах.

На рис. 1, а показано спрощену схему фільтро-компенсуючого перетворювача з зарядом акумулятора. Транзистори VT1-VT4, діоди VD1-VD4, дросель L1, а також конденсатор C2 формують паралельний ФКП. Транзистор VT5, діод VD5 та дросель L2 – система заряду акумулятора Gb1. ФНЧ – фільтр нижніх частот, В – випрямляч, R1, R2 та C1 – активно-емнісне навантаження. На рис. 2, б представлено півперіод струму мережі $i_{вх}$, струму, що споживається навантаженням i_d , та струму компенсатора i_k .

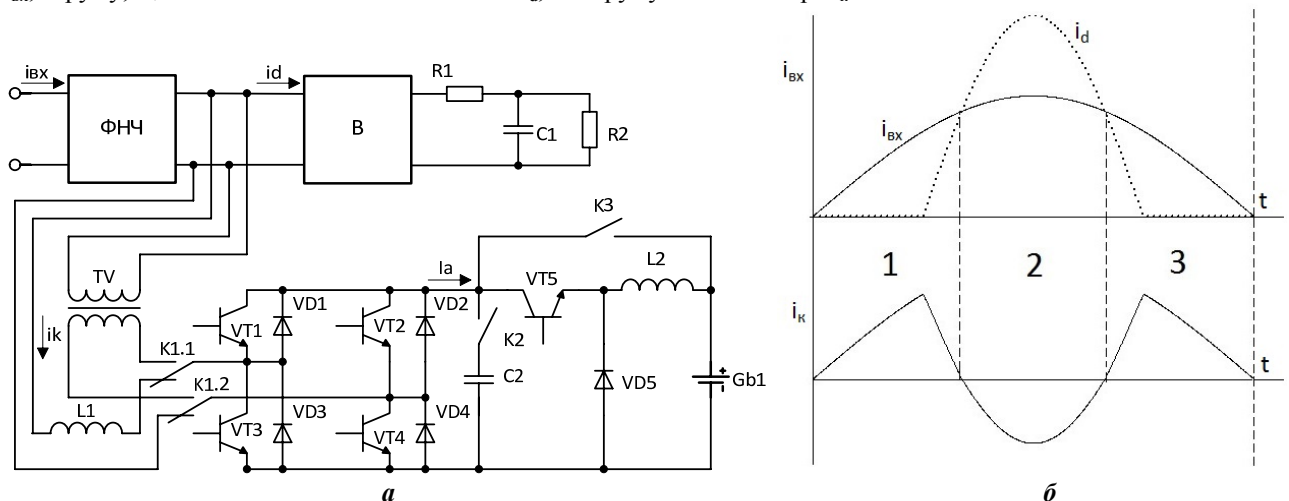


Рис. 1

Використовується двоінтервальний спосіб заряду акумулятора [2], при компенсації струму саморозряду I_a струм та напруга на акумуляторі – постійні. Відповідно, понижуючий ШПП повинен забезпечувати струм $I_a = (0.033 \div 0.05) \frac{1}{200} \cdot C$, де C – ємність акумулятора в А·год [2]. Для усунення впливу перехідних процесів

системи заряду акумулятора робоча частота транзистора VT5 обирається на порядок більшою за частоту роботи ФКП. Таким чином, з високою точністю на робочих періодах струм I_a вважається постійною величиною, що суттєво спрощує розрахунки струмів.

В таблиці представлено еквівалентні схеми пристрою та вирази струмів на відповідних робочих інтервалах. Всього ФКП має 3 характерні інтервали роботи на півперіоді напруги мережі (рис. 2, б), на яких він по чергово працює як ШПП понижуючого типу (інтервал 2) та ШПП підвищуючого типу (інтервали 1 та 3), споживаючи енергію з мережі та віддаючи її в зворотному напрямку. Кожний робочий інтервал ФКП складається з двох типових підінтервалів закритого або відкритого стану транзисторів VT1 чи VT2. У свою чергу, вищезазначені підінтервали складаються з підінтервалів відкритого та закритого стану транзистора VT5, але оскільки про-

цеси на підінтервалах роботи системи заряду слабко впливають на напругу конденсатора C2, вирази струмів у цьому випадку вважаються однаковими. Варто зазначити, що оскільки еквівалентні схеми для 3-го інтервалу такі самі, як і для 1-го, вирази струмів, відповідно, аналогічні.

	Еквівалентна схема	Вирази
1		$i_{1k}(t) = i_{1k}(nT) + \frac{U_m}{\omega L_1} ((1 - \cos \omega t) \cos \omega nT + \sin \omega t \sin \omega nT),$ $0 \leq t \leq \gamma_1(n)T, \quad 0 \leq n \leq N_1 - 1.$
2		
3		$i_{1k}(t) = i_{1k}(nT + \gamma_1(n)T) + \frac{U_m}{\omega L_1} ((1 - \cos \omega t) \cos(\omega nT + \omega \gamma_1(n)T) + \sin \omega t \sin(\omega nT + \omega \gamma_1(n)T)) - \frac{L_2}{L_1} I_a - \frac{E_a}{L_1} t,$ $\gamma_1(n)T \leq t \leq T, \quad 0 \leq n \leq N_1 - 1.$
4		
5		$i_{2k}(t) = i_{2k}(nT) + \frac{U_m}{\omega L_1} ((1 - \cos \omega t) \cos \omega nT + \sin \omega t \sin \omega nT) - \frac{L_2}{L_1} I_a - \frac{E_a}{L_1} t,$ $0 \leq t \leq \gamma_2(n)T, \quad N_1 \leq n \leq N_2 - 1.$
6		
7		$i_{2k}(t) = i_{2k}(nT + \gamma_2(n)T) + \frac{U_m}{\omega L_1} ((1 - \cos \omega t) \cos(\omega nT + \omega \gamma_2(n)T) + \sin \omega t \sin(\omega nT + \omega \gamma_2(n)T)),$ $\gamma_2(n)T \leq t \leq T, \quad N_1 \leq n \leq N_2 - 1.$
8		

Умовні позначення в таблиці: $i_{1k}(t)$ і $i_{1k}(t)$ – відповідно струми конденсатора на першому інтервалі при відкритому та закритому станах ключа; аналогічно позначено для другого інтервалу $i_{2k}(t)$ і $i_{2k}(t)$; U_m – амплітуда напруги мережі; E_a – напруга на акумуляторі; ω – циклічна частота роботи конденсатора; T – період роботи конденсатора; n – номер робочого періоду конденсатора; $N_1 \approx \tau_1/T$ – кількість робочих періодів конденсатора на першому інтервалі; $N_2 \approx (\tau_1 + \tau_2)/T$ – кількість робочих періодів на першому і на другому інтервалах; аналогічно $N_3 \approx (\tau_1 + \tau_2 + \tau_2)/T$; τ_1, τ_2, τ_2 – відповідно тривалості першого, другого та третього інтервалів; $\gamma_1(n)$ – коефіцієнт заповнення імпульсів першого інтервалу; $\gamma_2(n)$ – коефіцієнт заповнення імпульсів другого інтервалу.

Розрахувавши струми методом різницевих рівнянь, визначаємо струми для 3-х робочих інтервалів.

Увівши позначення $\xi_1 = \sum_{k=0}^{N_1-1} \gamma_1(k)$, $\xi_2 = \sum_{k=N_1}^{N_2-1} \gamma_2(k)$, $\xi_3 = \sum_{k=N_2}^{N_3-1} \gamma_3(k)$, отримаємо

$$i_{1k}(n) = -\frac{U_m}{\omega L_1} \cos \omega n T + \frac{L_2}{2L_1} I_a + \frac{E_a}{L_1} (\tau_1 - nT) + \frac{E_a}{L_1} T \sum_{k=-1}^{n-1} \gamma_1(k) + \frac{E_a}{2L_1} T (-\xi_1 + \xi_2 - \xi_3), \quad (1)$$

де $0 \leq n \leq N_1 - 1$, $\gamma_1(k)|_{k=-1} = 0$;

$$i_{2k}(n) = -\frac{U_m}{\omega L_1} \cos \omega n T + \frac{L_2}{2L_1} I_a - \frac{E_a}{L_1} T \sum_{k=N_1-1}^{n-1} \gamma_2(k) + \frac{E_a}{2L_1} T (\xi_1 + \xi_2 - \xi_3), \quad (2)$$

де $N_1 \leq n \leq N_2 - 1$, $\gamma_2(k)|_{k=N_1-1} = 0$;

$$i_{3k}(n) = -\frac{U_m}{\omega L_1} \cos \omega n T + \frac{L_2}{2L_1} I_a + \frac{E_a}{L_1} (\tau_1 + \tau_2 - nT) + \frac{E_a}{L_1} T \sum_{k=N_2-1}^{n-1} \gamma_3(k) + \frac{E_a}{2L_1} T (\xi_1 - \xi_2 - \xi_3), \quad (3)$$

де $N_2 \leq n \leq N_3 - 1$, $\gamma_3(k)|_{k=N_2-1} = 0$.

Формули (1) та (3) подібні, оскільки еквівалентні схеми ФКП на відповідних інтервалах однакові та представляють собою підвищуючий ШПП. У формулі (2) відсутня складова, що пов'язана з роботою компенсатора як ШПП понижуючого типу. Прийняті допущення, при яких струм саморозряду (I_a) та напруга на конденсаторі C_2 (U_c) вважаються постійними величинами, дозволяють значно спростити розрахунки, оскільки знижують порядок схеми (рис. 1) з 3-го до 1-го.

Таким чином, розраховані струми фільтро-компенсуючого пристрою з компенсацією струму саморозряду дозволяють провести енергетичний розрахунок ФКП з вбудованим джерелом безперебійного живлення, а також отримати закони зміни коефіцієнтів заповнення імпульсів на відповідних інтервалах.

1. Жуиков В.Я., Нгуен Лыхай Тунг. Условие компенсации реактивной мощности высокочастотным преобразователем параллельного типа // Электроника и связь. – 1998. – № 5. – С. 82–85.

2. Волкивский В.Б., Камаев В.С., Колодяжный А.В. Методы заряда никель-кадмиевых аккумуляторных батарей // Электроника і зв'язок. – 2005. – № 27. – С. 18–25.

3. Миколаець Д.А. Баланс енергії в паралельному компенсаторі при вузькому навантажувальному струмі // Енергосбережение, енергетика, энергоаудит. Специальный выпуск. Т.2. – 2013. – № 8(114). – С. 96–98.

ИНТЕРВАЛЬНЫЕ ТОКИ В ФИЛЬТРО-КОМПЕНСИРУЮЩЕМ ПРЕОБРАЗОВАТЕЛЕ С КОМПЕНСАЦИЕЙ ТОКА САМОРАЗРЯДА АККУМУЛЯТОРА

Д.А.Миколаец, В.И.Микитюк

Национальный технический университет Украины «Киевский политехнический институт»,
пр. Победы, 37, Киев, 03056, Украина. e-mail: dmytri_m@ukr.net

Предложен принцип работы фильтро-компенсирующего преобразователя параллельного типа с компенсацией тока саморазряда аккумулятора. Представлена упрощенная схема устройства с описанием основных элементов и блоков. Приведены эквивалентные схемы фильтро-компенсирующего преобразователя с зарядным устройством на рабочих интервалах. Получены выражения токов компенсатора на соответствующих интервалах работы. Библи. 3, табл. 1, рис. 1.

Ключевые слова: фильтро-компенсирующий преобразователь, источник бесперебойного питания, ток саморазряда.

INTERVAL CURRENTS IN THE ACTIVE POWER LINE CONDITIONER WITH SELF-DISCHARGE CURRENT OF THE BATTERY COMPENSATION

Д.А.Миколаец, В.И.Микитюк

National Technical University of Ukraine “Kyiv Polytechnic Institute”,
pr. Peremohy, 37, Kyiv, 03056, Ukraine. e-mail: dmytri_m@ukr.net

The principle of operation of the parallel type active power line conditioner with self-discharge current of the battery compensation is proposed. A simplified diagram of the device with the description of the main elements and blocks presented. Equivalent circuits of active power line conditioner with charger at work intervals are shown. Expressions of compensator currents at appropriate intervals of work are obtained. References 3, table 1, figure 1.

Key words: active power line conditioner, uninterruptible power supply, self-discharge current.

1. Zhuikov V.Ya., Nguyen Lyhai Tung. Condition of reactive power compensation by parallel type high frequency converter // Elektronika i sviaz. – 1998. – №5. – Pp. 82–85. (Rus)

2. Volkivskii V.B., Camaev V.S., Kolodiaznyi A.V. Methods of charging nickel-cadmium batteries // Elektronika i sviaz. – 2005. – № 27. – Pp. 18–25. (Rus)

3. Mikolaets D.A. The balance of power in the parallel compensator with a narrow loading current // Energoberezenie, energetika, energoaudit. Spetsialnyi vypusk. Part 2. – 2013. – Vol. 8(114). – Pp. 96–98. (Ukr)

Надійшла 24.02.2014