

ПРИМЕНЕНИЕ МЕТОДОВ ЭЛЕКТРОТЕХНИКИ ДЛЯ РАСЧЁТА ТЕПЛОВЫХ РЕЖИМОВ СОЛНЕЧНЫХ НАГРЕВАТЕЛЕЙ ВОДЫ ЁМКОСТНОГО ТИПА

В.Ермуратский, докт.техн.наук, **В.Олещук**, докт.техн.наук
Институт энергетики Академии наук Молдовы,
 ул. Академическая, 5, Кишинев, МД-2028, Молдова.
 e-mail: oleschuk@hotmail.com

Рассматривается применение электротепловой модели и методов электротехники для расчёта нестационарных тепловых режимов солнечного нагревателя воды ёмкостного типа. Показана возможность определения эквивалентных параметров электротепловой схемы замещения и решения нелинейной задачи расчёта нестационарного температурного поля в солнечных нагревателях воды. Библи. 4, рис. 3.

Ключевые слова: схема замещения, расчет температурного поля, солнечный нагреватель.

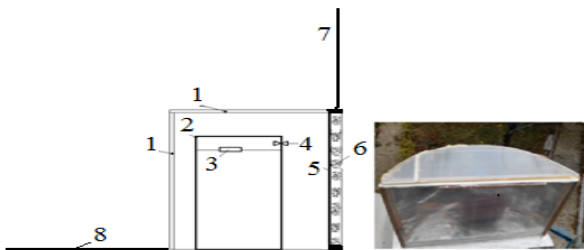


Рис. 1

лоизолированный корпус; 7 – верхний вертикальный концентратор; 8 – нижний горизонтальный концентратор солнечного излучения.

Для рассматриваемого устройства характерны два основных режима: 1 – поглощение солнечной энергии, в процессе которого вода в баке нагревается, и 2 – режим хранения горячей воды. С позиций электротехники первый режим интерпретируется как вынужденный, а второй – как свободный. Для определения оптимальных моментов времени начала и конца этих режимов и расчёта полезной энергии необходимо решить нестационарную задачу преобразования солнечного излучения в тепло и его хранения. Плотность солнечного излучения является переменной во времени векторной величиной. Кроме того, коэффициент пропускания прозрачного ограждения и коэффициенты поглощения поверхности бака СНВ являются функцией угла падения [4]. Возможен вариант конструкции СНВ с подвижным горизонтальным рефлектором, который закрывает на ночь прозрачное ограждение и тем самым уменьшаются потери тепла в ночное время.

В этом варианте конструкции СНВ подвижный рефлектор может иметь дополнительный слой теплоизоляции, что в ещё большей степени уменьшит потери тепла в ночное время суток.

Методика исследования. Для расчёта нестационарного температурного поля используем численное моделирование, применяя электротепловую схему замещения СНВ [4]. Эта схема с дискретными элементами является моделью системы с распределёнными параметрами. Для такой схемы применим законы и все методы расчёта, применяемые в электротехнике. Электротепловая схема замещения формируется на основе анализа физических процессов в СНВ [4]. Особенностью электрической аналогии тепловых процессов является то, что на базе закона Ома определяются тепловые потоки (тепловые мощности). Они являются аналогами токов для электрических процессов. При этом происходит снижение потенциалов (температур) без рассеивания энергии на этих резисторах. Это обусловлено тем, что при передаче тепла, в отличие от электрических цепей, в тепловых сопротивлениях не происходит преобразование одного вида энергии в другой.

Наиболее удобным методом расчётов тепловых режимов с использованием электротепловых аналогов является метод узловых потенциалов [1]. На рис. 2 показана такая схема для СНВ с концентраторами

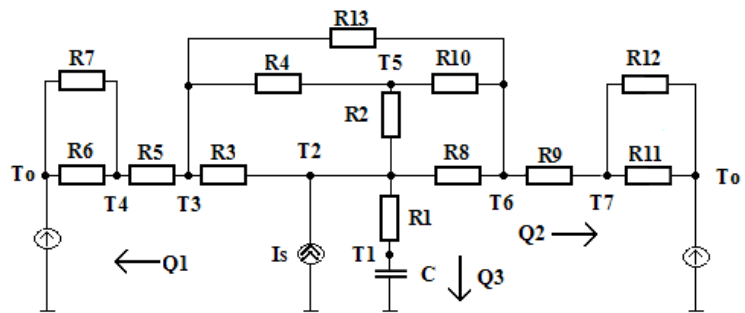


Рис. 2

солнечного излучения, конструкция которого и внешний вид представлены на рис. 1.

Поглощённое поверхностью бака с водой солнечное излучение представлено источником тока I_s , а окружающая среда – источником ЭДС (температура T_0). Потенциалы в узлах схемы – это температуры характерных точек конструкции СНВ. Теплоёмкость воды моделируется в виде электрической ёмкости C , а её значение определяется произведением массы воды на её удельную теплоёмкость. Величины Q_1 и Q_2 – это тепловые потоки или мощности передачи тепла в окружающую среду через прозрачное и непрозрачное ограждение СНВ, а Q_3 – полезный тепловой поток. Резисторы на рис. 2 являются сопротивлениями конвективной, радиационной и кондуктивной (передача тепла молекулярной теплопроводностью) теплопередачи между характерными точками конструкции, в которых рассчитываются также температуры в процессе нагрева воды. Для расчёта эквивалентных параметров электротепловой схемы замещения СНВ используются методы, изложенные в работах [3, 4]. В схеме замещения учтены также наружные тепловые сопротивления конвективной и радиационной передачи тепла в окружающую среду от прозрачного ограждения (R_5 и R_6) и наружной поверхности корпуса (R_{10} и R_{11}). Резистор R_{13} представляет теплопередачу излучением между прозрачным ограждением и светоотражающим слоем теплоизоляции стенки корпуса СНВ. Сопротивления конвективной теплопередачи внутри СНВ (R_2, R_4, R_{10}) рассчитываются по формулам теплообмена в ограниченном пространстве [4]. Тепловые сопротивления конвективной теплопередачи от прозрачного ограждения и тыльной стороны корпуса в окружающую среду (R_6 и R_{11}) рассчитываются по формулам естественного (при отсутствии ветра) или принудительного теплообмена для поверхностей [3, 4]. Сопротивления теплопередачи излучением определялись, учитывая геометрические и оптические характеристики взаимодействующих поверхностей, используя алгебру потоков и законы радиационного теплообмена [2]. Сопротивления теплопередачи излучением и конвекцией зависят от температуры в узлах схемы замещения, поэтому их значения уточняются в итерационном процессе [1].

Выполнены расчёты энергетических показателей СНВ с размерами фронтального прозрачного ограждения 1,2x1 м, диаметром верхнего прозрачного ограждения 1,2 м, прямоугольным основанием 1,25x1,5 м; цилиндрического бака с водой из металла и полиэтилена с 2 мм толщиной стенок, диаметром 0,4 м и объёмом 0,08 м³, наружная поверхность которого окрашена обычной или селективной чёрной краской. Оптические и теплофизические характеристики прозрачного ограждения брались для ячеистого поликарбоната толщиной 6 мм. Расчёты были выполнены для двух вариантов конструкций наружного рефлектора – неподвижного и подвижного с слоем фольгированного пенополиэтилена толщиной 8 мм. Второй вариант может обеспечить защиту СНВ от перегрева и лучшее хранение тепла в ночное время. Для расчётов тепловых режимов СНВ с концентраторами солнечного излучения была разработана специальная программа. В программе предусмотрены блоки расчёта параметров солнечного излучения, эквивалентной электротепловой схемы замещения, решения системы уравнений расчёта узловых потенциалов и тепловых потоков.

Моделирование осуществлялось для промежутков времени, кратных суткам. Для упрощения временная зависимость мощности солнечного излучения представлялась в виде кусочно-постоянной функции. Временной интервал для расчётов был выбран равным одному часу, а данные получены для середины каждого часа суток. Температура окружающей среды полагалась постоянной и принималась равной среднему за сутки значению.

На рис. 3 показан переходный процесс установления теплового режима СНВ в середине мая для условий г. Кишинёва. Процесс моделировался для интервала времени продолжительностью в 72 часа. Для расчётов использовались экспериментальные данные по плотности солнечного излучения. Расчётные значения температуры воды на рис. 3 показаны сплошной линией, а экспериментальные – пунктирной. Расчёты и эксперименты выполнены для СНВ с фиксированным горизонтальным рефлектором. Из полученных данных видно, что экспериментальные значения температуры воды в баке ниже расчётных. Это сильнее заметно в ночное время суток. Возможная причина этого расхождения – это упрощённый учёт радиационного теплообмена бака с окружающей средой.

Из данных, приведенных на рис. 3, следует также, что вода начинает остывать ещё в светлое время суток за некоторое время до захода Солнца. Это определяет момент времени, когда нужно закрывать прозрачное ограждение СНВ тепловым экраном-рефлектором, что позволит увеличить его тепловую постоянную времени. Эта величина, как следует из расчётов, составляет для СНВ с фиксированным рефлектором около 11 часов.

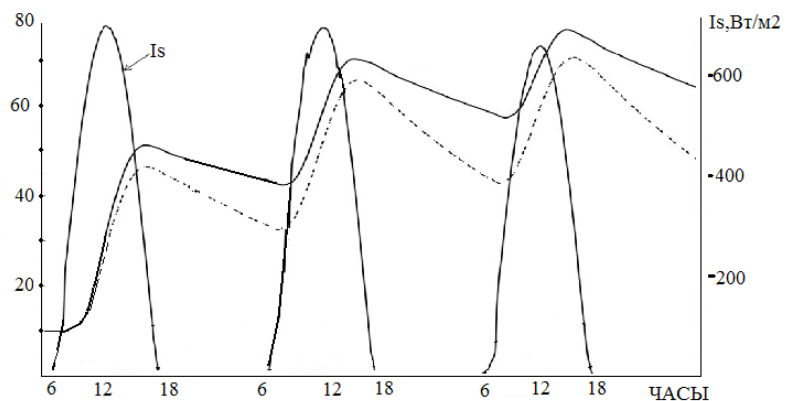


Рис. 3

Заключення. Рассмотренная методика решения нелинейной задачи расчёта нестационарных тепловых режимов солнечного нагревателя воды, основанная на методах электротехники, позволяет сравнительно просто моделировать различные режимы работы и конструкции СНВ. В частности, в работе в качестве примера были выполнены численные эксперименты для СНВ с подвижными и неподвижными рефлекторами и определены их энергетические показатели, а также тепловая постоянная времени, характеризующая скорость снижения температуры воды в баке при отсутствии источника излучения.

1 Ермуратский В.В., Грицай М.А., Шаповалов В.И. Метод расчёта нестационарных температурных полей в неоднородных средах // IV Международная научно-практическая конференции "Математическое моделирование в образовании, науке и производстве". – Тирасполь, 2005. – С. 72–74.

2. Исаченко В.П., Осипова В.А., Сукомел А.С. Теплопередача. – М.: Энергоиздат. 1981. – 417 с.

3. Харченко Н. В. Индивидуальные солнечные установки. – М.: Энергоатомиздат, 1991. – 208 с.

4. Duffie J. and Beckman W. Solar Engineering of Solar Processes. – J.Wiley and Sons. 2006. – 908 p.

УДК 662.997

ЗАСТОСУВАННЯ МЕТОДІВ ЕЛЕКТРОТЕХНІКИ ДЛЯ РОЗРАХУНКІВ ТЕПЛОВИХ РЕЖИМІВ СОНЯЧНИХ ОБІГРІВАЧІВ ВОДИ ЄМНІСНОГО ТИПУ

В.Єрмуратський, докт.техн.наук, **В.Олещук**, докт.техн.наук
Інститут енергетики Академії наук Молдови,
вул. Академічна, 5, Кишинев, МД-2028, Молдова.
e-mail: oleschuk@hotmail.com

Розглянуто застосування електротеплової моделі та методів електротехніки для розрахунку нестационарних теплових режимів сонячного обігрівача води ємнісного типу. Показано можливість визначення еквівалентних параметрів електротеплової схеми заміщення та рішення нелінійної задачі розрахунку нестационарного температурного поля в сонячних нагрівачах води. Бібл. 4, рис. 3.

Ключові слова: схема заміщення, розрахунок температурного поля, сонячний обігрівач.

APPLICATION OF METHODS OF ELECTROTECHNIQUES FOR CALCULATION OF HEATING REGIMES OF CAPACITIVE SOLAR HEATER

V. Ermuratskii, V. Oleschuk
Institute of Power Engineering of the Academy of Science of Moldova,
5, Academy str., Kishinev, MD-2028, Moldova.
e-mail: oleschuk@hotmail.com

Combined application of electro-thermal models and methods of electrotechniques for calculation of time-dependent thermal regimes of solar capacitive water heater has been analyzed. It has been shown possibility of rational determination of equivalent parameters of electro-thermal equivalent circuit for calculating of non-stationary temperature field in solar water heaters. References 4, figures 3.

Key words: replacement scheme, calculation of temperature field, solar heater.

1. Ermuratskii V.V., Gritsai M.A., Shapovalov V.I. Method of calculating the non-stationary temperature fields in heterogeneous environments // IV Mezhdunarodnaia Konferentsiia "Matematicheskoe modelirovanie v obrazovanii, nauke i proizvodstve". – Tiraspol, 2005. – Pp. 72–74. (Rus)

2. Isachenko V.P., Osipova V.A., Sukomel A.S. Heat transfer. – Moskva: Energoizdat, 1981. – 417 p. (Rus)

3. Kharchenko N.V. Individual solar installation. – Moskva: Energoatomizdat, 1991. – 208 p. (Rus)

4. Duffie J. and Beckman W. Solar Engineering of Solar Processes. – J.Wiley and Sons, 2006. – 908 p.

Надійшла 20.02.2014