

О стабильности нанокластеров этанола в криоматрице азота

А. Дробышев, А. Алдияров, К. Катпаева, Е. Коршиков, В. Курносков, Д. Соколов

Казахский национальный университет им. аль-Фараби, пр. аль-Фараби, 71, г. Алматы, 050038, Казахстан

E-mail: Andrei.drobyshev@kaznu.kz

Статья поступила в редакцию 16 апреля 2013 г., после переработки 30 мая 2013 г.

При проведении исследований процессов реконденсации молекул этанола из криоматрицы азота на подложку нами ранее было обнаружено, что состояние молекул этанола в матрице не является устойчивым. Незначительное повышение температуры твердого азота задолго до его сублимации приводит к изменениям колебательного спектра двухкомпонентной пленки этанол–азот. Представлены результаты исследования этого явления. Измерения проведены в интервале температур 12–40 К при начальном вакууме в камере не хуже 10^{-8} Торр. Концентрация этанола в азоте составляла от 0,5 до 3%. В основе методики получения информации о состоянии молекул этанола в матрице азота лежит анализ амплитуд поглощения полос, соответствующих колебаниям молекулы этанола в несвязанном состоянии. В частности, измерялась амплитуда поглощения деформационного $\delta(\text{OH})$ -колебания на частоте $\nu = 1259 \text{ см}^{-1}$, которое является признаком присутствия в рассматриваемом объекте мономеров или димеров этанола в anti-конформном состоянии. На основе анализа спектров отражения делается вывод, что в матрице азота содержатся полиагрегаты этанола, образовавшиеся в процессе конденсации смеси азота и этанола. Часть молекул этанола, формирующих полиагрегаты, не объединена по водородным связям с соседними молекулами, образуя в приповерхностной зоне кластеров совокупность квазисвободных молекул этанола с соответствующими этим состояниям полосами поглощения. Повышение температуры матрицы приводит к уменьшению амплитуды поглощения на частоте $\nu = 1259 \text{ см}^{-1}$, что можно объяснить процессом anti-gauche конверсии с соответствующим уменьшением концентрации anti-составляющей. Это подтверждает одновременное уменьшение амплитуды поглощения этанола на частоте $\nu = 1028 \text{ см}^{-1}$, которое относится к колебаниям anti-конформов этанола. Таким образом, наблюдаемое уменьшение амплитуды поглощения является проявлением уменьшения числа anti-конформных состояний молекулы этанола.

Дослідження процесів реконденсації молекул етанолу з криоматриці азоту на підкладку, які проведено нами раніше, виявили, що стан молекул етанолу в матриці не є стійким. Незначне підвищення температури твердого азоту задолго до його сублимації призводить до змін коливального спектру двоконпонентної плівки етанол–азот. Представлено результати дослідження цього явища. Виміри проведено в інтервалі температур 12–40 К при початковому вакуумі в камері не гірше 10^{-8} Торр. Концентрація етанолу в азоті складала від 0,5 до 3%. У основі методики отримання інформації про стан молекул етанолу в матриці азоту лежить аналіз амплітуд поглинання смуг, що відповідають коливанням молекули етанолу в незв'язаному стані. Виміряно амплітуду поглинання деформаційного $\delta(\text{OH})$ -коливання на частоті $\nu = 1259 \text{ см}^{-1}$, яке є ознакою присутності в даному об'єкті мономерів або димерів етанолу в anti-конформному стані. На основі аналізу спектрів відбиття показано, що в матриці азоту містяться поліагрегати етанолу, суміші азоту та етанолу, що утворилися в процесі конденсації. Частина молекул етанолу, які формують поліагрегати, не об'єднана по водневих зв'язках з сусідніми молекулами, утворюючи в приповерхневій зоні кластерів сукупність квазівільних молекул етанолу з відповідними цим станам смугами поглинання. Підвищення температури матриці призводить до зменшення амплітуди поглинання на частоті $\nu = 1259 \text{ см}^{-1}$. Це пов'язано з процесом anti-gauche конверсії з відповідним зменшенням концентрації anti-складової, що підтверджує одночасне зменшення амплітуди поглинання етанолу на частоті $\nu = 1028 \text{ см}^{-1}$, яке відноситься до коливань anti-конформів етанолу. Таким чином, зменшення амплітуди поглинання, яке спостерігається, є проявом зменшення числа anti-конформних станів молекули етанолу.

PACS: **61.50.-f** Структура объемных кристаллов;
78.30-j Инфракрасные и рамановские спектры;
68.35.Rh Фазовые переходы и критические явления.

Ключевые слова: реконденсация, полиагрегаты, мономер, димер, криоматрица, ИК спектр, этанол, криоконденсация.

1. Введение

Вопросы самоорганизации и релаксации в криоконденсированных водородосвязанных системах имеют важное прикладное значение и содержат большое количество неисследованных или до конца не понятых явлений и фактов фундаментального характера. Один из таких интересных объектов — твердый этанол. Хорошо известно [1–4], что этанол относится к веществам, у которых твердая фаза обладает уникальными полиморфными и полиаморфными свойствами. Наряду с двумя основными кристаллическими состояниями (пластический и моноклинный кристалл), этанол существует в нескольких аморфных модификациях, а также в виде сверхпереохлажденной жидкости [5–8]. Структурно-фазовые переходы между этими состояниями являются объектом пристального внимания исследователей на протяжении последних, по крайней мере, 30 лет.

Наряду с традиционными исследованиями, объектами которых являлись образцы, полученные из жидкой фазы, в последние годы появился ряд работ, посвященных изучению свойств пленок криоконденсатов этанола, образованных путем конденсации из газовой фазы на охлажденной подложке. Так, нами были изучены оптические свойства тонких пленок закиси азота, воды и этанола в ИК диапазоне, определено влияние термостимулированных структурных трансформаций в образцах на их колебательные спектры [9–11]. Новым направлением наших исследований явилось изучение слабых растворов этанола в криоматрицах различных газов, в частности азота [12]. Отличие этих исследований от ставшего уже классическим направлением криоматричной изоляции с предельно малыми концентрациями этанола [13–15] состоит в том, что нами изучаются растворы этанола в матрицах со значительными концентрациями. Это связано с тем, что одним из аспектов исследований является изучение процесса реконденсации молекул этанола на подложку после испарения матричного азота, а также оптических свойств образованных на подложке реконденсатов [16]. Предполагалось, что благодаря наличию межмолекулярной связи будут осуществляться процессы самоорганизации молекул этанола на промежуточной стадии, между нахождением в матрице азота и реконденсацией на подложку после испарения матрицы. При этом в ходе предварительных исследований выяснилось, что состояние молекул этанола в матрице азота не является устойчивыми, незначительное повышение температуры твердого азота задолго до его сублимации приводит к изменениям колебательного спектра двухкомпонентной пленки этанол–азот. Нами проведены исследования этого явления, результаты которых представлены в настоящей статье.

2. Эксперимент и методика измерений

В основе методики получения информации о состоянии молекул этанола в матрице азота лежит анализ амплитуды поглощения полосы, соответствующей колебаниям молекулы этанола в несвязанном состоянии. Более наглядно это продемонстрировано на рис. 1, где приведено сравнение спектров поглощения чистой пленки этанола (нижний спектр) со спектром слабого твердого раствора этанола в азоте с концентрацией этанола $C = 1\%$ (верхний спектр).

Как видно на рисунке, приведенные спектры существенно отличаются. С методической точки зрения нам важны полосы поглощения, соответствующие колебаниям квазисвободных молекул этанола в матрице азота. Наиболее характерными в этом смысле являются полосы с максимумом поглощения на частоте $\nu = 1057 \text{ см}^{-1}$ и 1260 см^{-1} . Первая из них соответствует колебаниям, относящимся к комбинациям вращательных колебаний метиловой $r(\text{CH}_3)$ -группы с деформационными колебаниями $\delta(\text{OH})$ ОН-связи. Полоса поглощения на частоте $\nu = 1260 \text{ см}^{-1}$ в соответствии с [17] характеризует деформационное колебание $\delta(\text{COH})$. Эти полосы полностью отсутствуют в спектре криоконденсата чистого этанола. С учетом склонности молекул этанола к цикличности в формировании агрегатов эти полосы должны исчезнуть для агрегатов с размером более димеров, так как в ходе образования циклических агрегатов колебательная степень свободы О–Н-связи станет невозможной ввиду ее включения в процесс циклического кластерообразования. Таким образом, данные полосы могут быть соотнесены с присутствием мономеров и димеров этанола в матрице азота. Ясно, что изменение ампли-

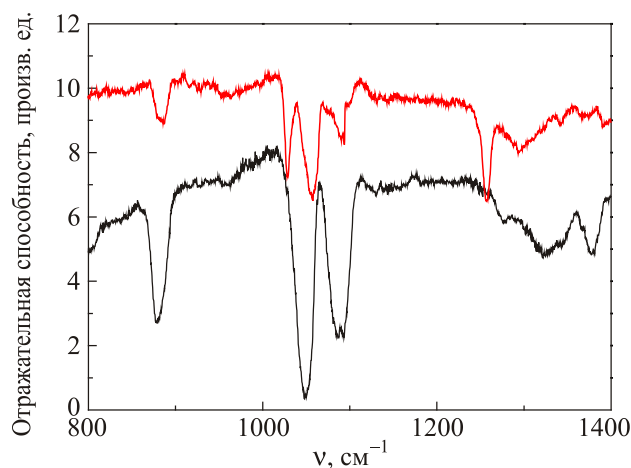


Рис. 1. Сравнение спектров поглощения чистой пленки этанола (нижний спектр) со спектром слабого твердого раствора этанола в азоте с концентрацией этанола $C = 1\%$ (верхний спектр).

туды поглощения этих полос будет свидетельствовать о связывании молекул этанола по водородным связям. Измеряя в процессе проведения экспериментов эти характеристики, можно судить об изменениях, происходящих в образце. В настоящей работе в качестве опорной частоты мы использовали $\nu = 1260 \text{ см}^{-1}$, т.е. угловые колебания $\delta(\text{OH})$ O–H-связи относительно C–C–O-оси молекулы этанола.

Измерения осуществлялись на базе экспериментального комплекса, на котором ранее проводились исследования, опубликованные в [9,11]. Однако за последний год установка была существенно модифицирована (рис. 2). Основным узлом установки является цилиндрическая вакуумная камера (1) диаметром и высотой 450 мм. Откачка вакуумной камеры осуществлялась турбомолекулярным насосом Turbo-V-301 (2), соединенным с камерой через шибберный вакуумный затвор CFF-100 (3). В качестве форвакуумного насоса использовался сухой спиральный насос SH-110 (на рисунке не показан). Предельный вакуум в камере достигал значения не хуже $P = 10^{-8}$ Торр. Измерения давления в камере осуществлялось широкодиапазонным датчиком давления FRG-700 (4) с контроллером AGC-100.

В центре камеры помещали микрокриогенную систему Гиффорда–Мак-Магона (5), на верхнем фланце которой монтировали зеркальную подложку (6), служащую поверхностью конденсации смеси азота и этанола. Подложка изготовлена из меди, рабочая поверхность которой покрыта серебром. Диаметр подложки $d = 60$ мм. Минимальная температура конденсации $T = 12$ К. Измерение температуры осуществляли кремниевым датчиком ДТ 670-1.4 с использованием контроллера температуры М335/20с. Измерение толщины

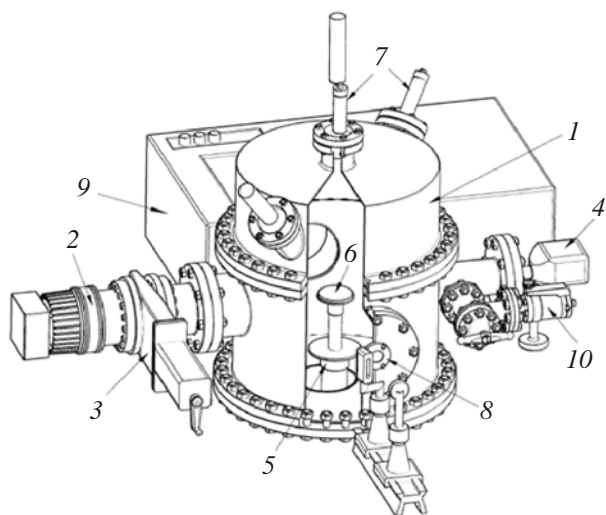


Рис. 2. Схема экспериментальной установки: вакуумная камера (1); вакуумный насос Turbo-V-301 (2); шибберный вакуумный затвор CFF-100 (3); датчик давления FRG-700 (4); рефрижератор Гиффорда–Мак-Магона (5); подложка (6); лазерный интерферометр (7); оптический канал ИК спектрометра (8); ИК спектрометр (9); система напуска (10).

и скорости конденсации осуществляли двухлучевым лазерным интерферометром на базе фотоэлектронных умножителей P25a-SS-0-100 (7). ИК спектры поглощения измеряли в интервале частот $400\text{--}4200 \text{ см}^{-1}$.

Порядок проведения экспериментов следующий. Вакуумную камеру откачивали до $P = 10^{-8}$ Торр, после чего для предотвращения загрязнения подложку перекрывали защитной пластинкой и охлаждали до $T = 12$ К. С помощью системы напуска (10) в камере устанавливалось рабочее давление смеси $P = 10^{-5}$ Торр, открывали подложку и начинался процесс криосоаждения пленки, контролируемый двухлучевым лазерным интерферометром. По достижении толщины образца около 25–30 мкм напуск газа прекращали, и в камере вновь устанавливалось давление порядка $P = 10^{-8}$ Торр. Далее измеряли колебательный спектр образца, после чего ИК спектрометр устанавливали на частоте наблюдения $\nu = 1260 \text{ см}^{-1}$ и в течение 30–40 мин измеряли сигнал интерферометра при постоянной температуре, равной температуре конденсации $T = 16$ К. Таким образом анализировали состояние образца во времени при постоянной температуре. В дальнейшем измерения осуществляли двумя методами. В одном случае температура образца повышалась на 0,5–1 К и фиксировалась. В это время измеряли сигнал интерферометра на частоте наблюдения. Во втором случае осуществляли нагрев образца со скоростью 1,35–1,45 К/мин.

3. Результаты

Характерные колебательные спектры раствора этанола в матрице азота (1 и 3%) в окрестностях частот комбинаций вращательных и валентных колебаний (слева) и деформационных колебаний OH-связи относительно оси C–C–O (справа) при указанных температурах матрицы этанола в процессе ступенчатого отогрева при фиксированных температурах подложки приведены на рис. 3 и 4.

На рис. 3 полоса с максимумом поглощения на $\nu = 1028 \text{ см}^{-1}$ соответствует комбинации валентных колебаний $\nu(\text{CCO})$ с вращательными колебаниями метиловой группы $\nu(\text{CH}_3)$ [17]. Важно отметить, что данное колебание относится к трансконформному состоянию молекулы этанола. Широкий и ярко выраженный расщепленный пик с центрами на частотах $\nu = 1055$ и 1065 см^{-1} связан с комбинацией валентных $\nu(\text{CCO})$ и вращательных $\nu(\text{CH}_3)$ -колебаний с деформационными колебаниями $\delta(\text{OH})$ COH-связи.

При этом данные колебания относятся к gauche-конформам этанола [17,18]. Полоса с центром на $\nu = 1090 \text{ см}^{-1}$ относится к комбинации валентных колебаний $\nu(\text{CCO})$ с вращательными колебаниями метиловой группы $\nu(\text{CH}_3)$. Она имеет два характерных пика, относящихся к димерам — транс ($\nu = 1090 \text{ см}^{-1}$) и мономерам — транс ($\nu = 1095 \text{ см}^{-1}$) [17,19].

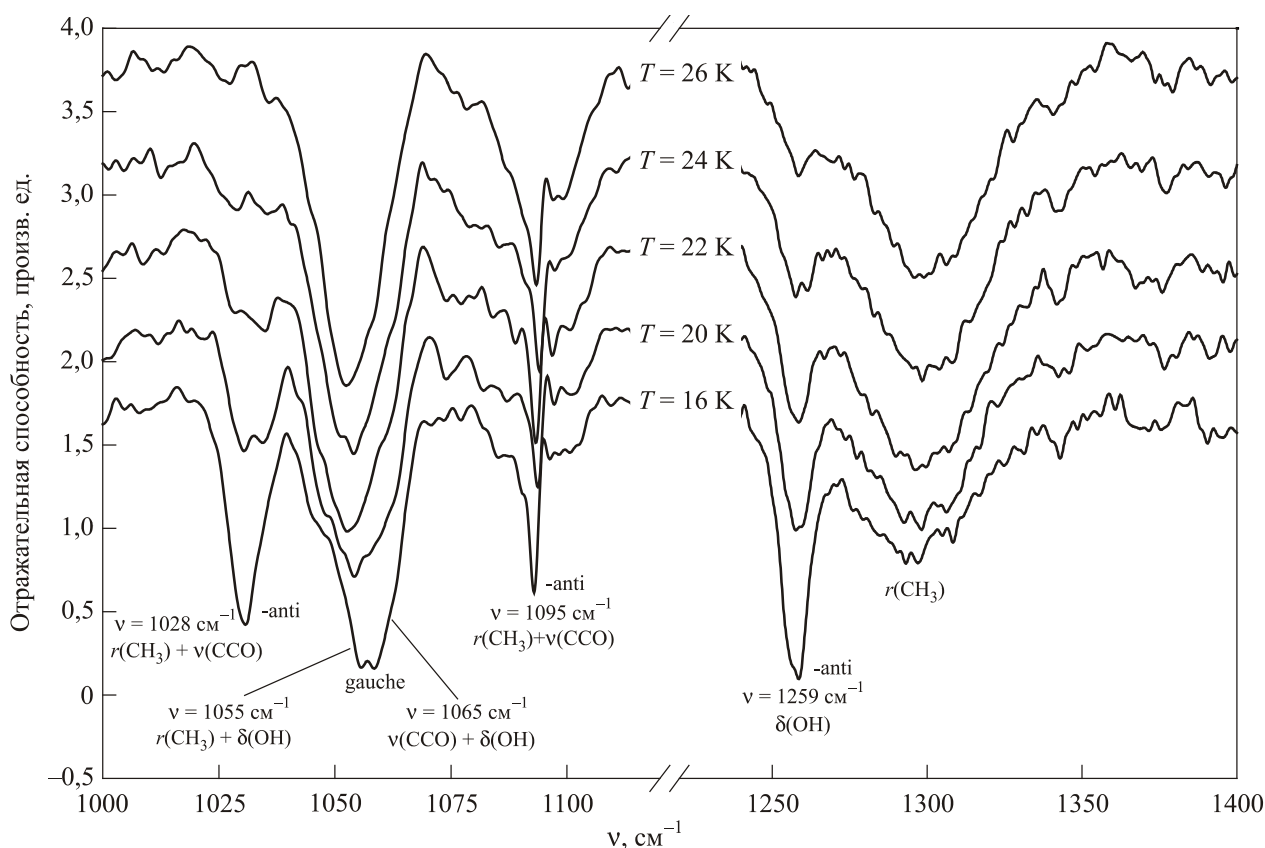


Рис. 3. Колебательные спектры 1% раствора этанола в матрице азота в окрестностях частот комбинаций вращательных и валентных колебаний (слева) и деформационных колебаний ОН-связи относительно оси С–С–О (справа) при указанных температурах матрицы.

Правая часть рис. 3 представлена полосой поглощения на частоте $\nu = 1259 \text{ см}^{-1}$, которая соответствует деформационным колебаниям О–Н-связи относительно оси молекулы С–С–О. Наличие этой полосы является указанием на присутствие в системе квазисвободных молекул этанола, или их димеров. Широкий пик в окрестностях $\nu = 1300 \text{ см}^{-1}$ представляет заторможенные вращательные колебания метиловой и метиленовой групп молекулы этанола.

На рис. 4 приведены результаты спектральных исследований, проведенных в тех же интервалах частот, что и на рис. 3, но при значениях концентрации этанола в матрице азота равном 3%. Как видно из сравнения рисунков 3 и 4, наблюдается общее совпадение характерных особенностей в окрестностях указанных частот, однако динамика изменения амплитуд поглощения при повышении температуры образцов существенно различна. Очевидно, что это связано с различием в концентрациях этанола. Для более детального изучения концентрационной зависимости поведения этанола в матрице азота были проведены соответствующие измерения, результаты которых приведены на рис. 5. На этом рисунке представлены данные по термостимулированному изменению амплитуды поглощения молекулы этанола в матрице азота на частоте $\nu = 1259 \text{ см}^{-1}$ при различных концентрациях. Идея

проведения таких экспериментов заключается в следующем. Полоса поглощения на частоте $\nu = 1259 \text{ см}^{-1}$ молекулы этанола в матрице азота (маятниковые колебания О–Н-связи) соответствует неводородосвязанному квазисвободному состоянию молекулы этанола в азоте (рис. 1). Всякие изменения величины амплитуды на этой частоте соответствуют изменению характера колебаний этанола в направлении большей степени связанности. Ясно, что амплитуда угловых колебаний О–Н-связи относительно С–С–О-оси молекулы этанола должна резко уменьшаться при взаимодействии О–Н-водорода с кислородом соседней молекулы этанола. Как видно на рис. 5, повышение температуры матрицы, начиная с определенной температуры, приводит к значительному уменьшению, вплоть до полного исчезновения, амплитуды поглощения на частоте маятниковых колебаний. При этом для различных концентраций этанола эти изменения «стартуют» при различных температурах — чем выше концентрация этанола, тем ниже температура начала изменений состояния молекулы этанола.

Таким образом, по результатам проведенных исследований можно сделать следующие общие выводы.

1. Процесс конденсации слабых растворов этанола в азоте на подложку при $T = 16 \text{ К}$ сопровождается образованием кластеров этанола в матрице азота с харак-

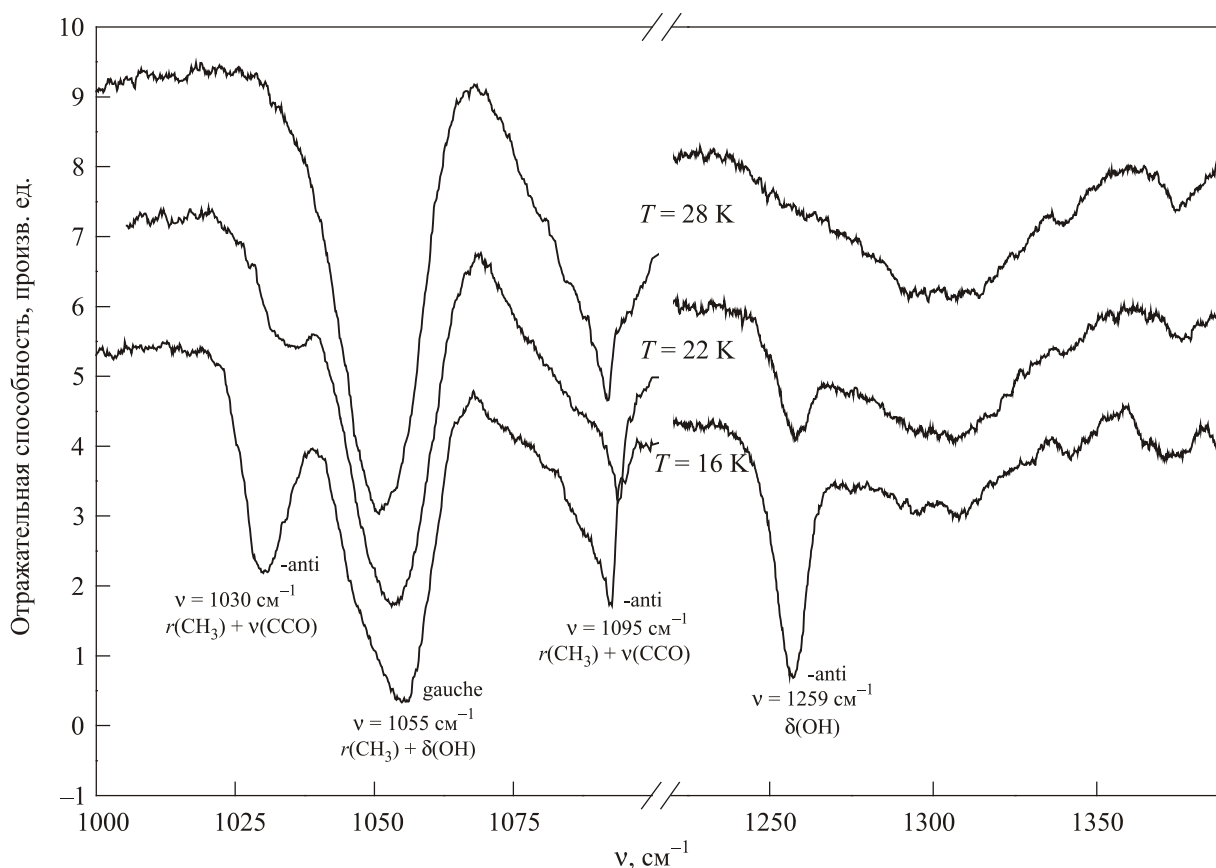


Рис. 4. Колебательные спектры 3% раствора этанола в матрице азота в окрестностях частот комбинаций вращательных и валентных колебаний (слева) и деформационных колебаний ОН-связи относительно оси С–С–О (справа) при указанных температурах матрицы.

терными частотами колебаний, которые соответствуют квазисвободным состояниям молекулы этанола.

2. При определенной температуре (зависящей от концентрации этанола) наблюдается уменьшение амплитуды квазисвободных колебаний и, соответственно, изменение степени связанности молекул этанола в матрице азота во время нагрева образца

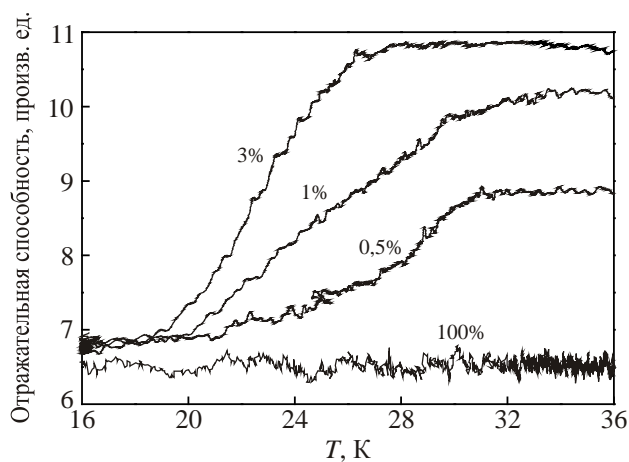


Рис. 5. Термостимулированные изменения амплитуды поглощения на частоте $\nu = 1259 \text{ cm}^{-1}$ молекулы этанола в матрице азота при различных концентрациях.

3. Анализируемые изменения состояния молекулы этанола осуществляются в интервале температур, в котором азот находится в кристаллическом состоянии.

В связи с изложенными выше пунктами возникает несколько вопросов.

1. Что представляют собой кластеры этанола, обладающие характерными для квазисвободных состояний молекулы частотами колебаний?

2. Каков механизм взаимодействия квазисвободных молекул этанола, вмороженных в жесткую решетку твердого азота?

4. Обсуждение

С формальных позиций наличие полосы поглощения на частоте 1259 cm^{-1} означает, что в рассматриваемой системе присутствуют или димеры, или мономеры этанола [17–21]. В таком случае изменение амплитуды поглощения на этой частоте означает наличие процесса объединения мономеров и димеров этанола в более крупные агрегаты, при этом активное участие в этом процессе принимает взаимодействие по водородной связи. Варианты такого взаимодействия демонстрирует рис. 6. Однако такой подход должен объяснить следующее обстоятельство. Температура плавления азота

при данных условиях приблизительно равна $T = 38$ К. В рассматриваемом интервале температур (16–32 К) твердый азот находится в кристаллическом состоянии. Видно, что изменения амплитуды деформационных колебаний О–Н-связи этанола (а значит, и образование более крупных агрегатов) начинаются задолго до приближения к температуре плавления. Причем значения температур, при которых начинаются заметные изменения амплитуды, зависят от концентрации этанола в матрице: чем больше концентрация, тем при более низких температурах начинается связывание молекул этанола по водородной связи. По данным [22], решетка азота в рассматриваемом интервале температур остается жесткой и не претерпевает структурных трансформаций. Таким образом, если предположить существование мономеров и димеров этанола в матрице азота, то непонятно, каков механизм изменения характера взаимодействия димеров и мономеров этанола в решетке азота при повышении температуры матрицы, если свойства самой матрицы при этом не меняются.

С другой стороны, если изменения колебательных спектров этанола трактовать как результат объединения мономеров и димеров в агрегаты более крупных размеров, то этот процесс должен затрагивать все типы колебаний, относящихся к вибрациям квазисвободных молекул. Однако это не согласуется с полученными нами спектральными характеристиками образцов. Как видно на рис. 3 и 4, повышение температуры пленки приводит к резкому уменьшению амплитуды поглощения на частоте $\nu = 1259$ см^{-1} , которая соответствует

деформационным колебаниям О–Н-связи относительно оси молекулы С–С–О. Аналогичным образом ведет себя полоса с центром на частоте $\nu = 1028$ см^{-1} , которая не связана с колебаниями О–Н-связи, а является комбинацией валентных колебаний $\nu(\text{CCO})$ с вращательными колебаниями метиловой группы $\tau(\text{CH}_3)$ [17–20]. Эти две полосы объединяет принадлежность к транс-конформному состоянию молекулы этанола (рис. 6).

Вместе с тем существует группа полос поглощения, поведение которых при нагреве матрицы существенно отличается от поведения полос, рассмотренных выше. Особый интерес представляет пара полос с центрами на частоте $\nu = 1055$ и 1065 см^{-1} (рис. 3), связанных с комбинацией валентных $\nu(\text{CCO})$ и вращательных $\tau(\text{CH}_3)$ колебаний с деформационными колебаниями $\delta(\text{OH})$ -связи. Отметим, что эти колебания относятся к gauche-конформам этанола [17]. Любопытно, что в формировании этих полос непосредственным образом участвуют деформационные колебания $\delta(\text{OH})$ -связи, амплитуда которых «в чистом виде» на частоте $\nu = 1259$ см^{-1} резко уменьшается при повышении температуры матрицы азота. Напротив, амплитуда рассматриваемых нами колебаний в процессе нагрева не только не уменьшается, но и немного увеличивается, что также сопровождается незначительным уширением полос поглощения и слиянием их в одну. Это может означать, что число молекул, участвующих в данном типе колебаний, в процессе нагрева матрицы азота увеличивается.

В ходе нагрева практически также не меняется и полоса поглощения с центром на частоте $\nu = 1095$ см^{-1} .

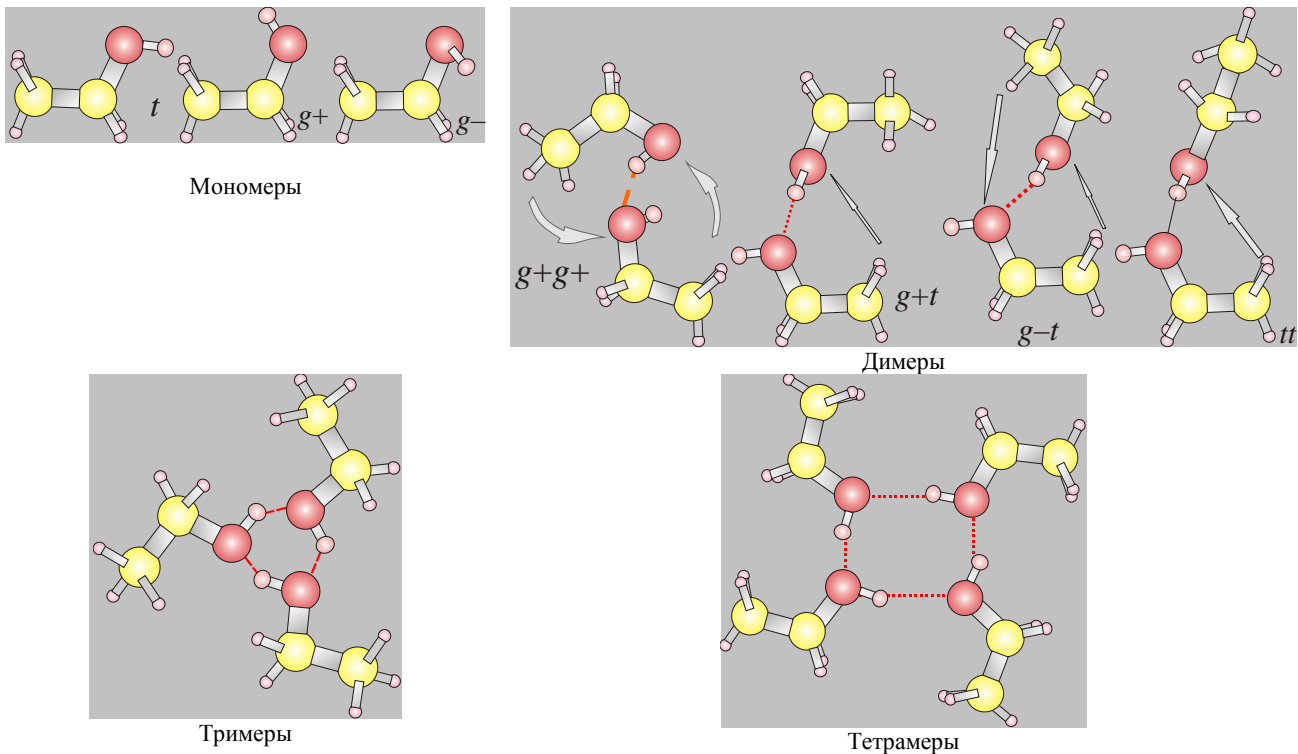


Рис. 6. Схематичное представление мономеров этанола и их объединение в димеры, тримеры и тетрамеры [18].

Эта полоса относится к комбинации валентных колебаний $\nu(\text{CCO})$ с вращательными колебаниями метиловой группы $\nu(\text{CH}_3)$ мономеров транс-конформов этанола [17]. В данном случае интерес представляет то обстоятельство, что к этому же типу колебаний относится и полоса с частотой $\nu = 1028 \text{ см}^{-1}$, которая, как видно на рис. 3 и 4, резко уменьшает свою амплитуду при нагреве матрицы азота.

Таким образом, совокупность полос поглощения, представленную на рис. 3 и 4, можно разделить на две группы по отношению к реакции на нагрев матрицы: изменяющиеся кардинально или остающиеся практически неизменными. При этом игнорируется родство по типу колебаний — один и тот же характер вибраций может вести себя по-разному при изменении температуры. В частности, амплитуда поглощения комбинации валентных колебаний $\nu(\text{CCO})$ с вращательными колебаниями метиловой группы $\nu(\text{CH}_3)$ не меняется на частоте $\nu = 1095 \text{ см}^{-1}$ и резко уменьшается на частоте $\nu = 1028 \text{ см}^{-1}$. Также резкому уменьшению амплитуды поглощения деформационных колебаний $\delta(\text{OH})$ -связи на частоте $\nu = 1259 \text{ см}^{-1}$ противопоставлено поведение комбинации валентных $\nu(\text{CCO})$ и вращательных $\nu(\text{CH}_3)$ колебаний с теми же деформационными колебаниями $\delta(\text{OH})$ -связи, которое демонстрирует постоянство в ходе нагрева матрицы азота. Напрашивается вывод, что рассматриваемые нами спектральные изменения в образце не связаны с взаимодействием изолированных в матрице мономеров или димеров этанола.

На наш взгляд, изложенные в настоящей статье противоречивые экспериментальные факты могут быть гармонизированы с учетом следующих предположений.

1. Полученные спектральные отражательные характеристики тонких пленок слабых растворов этанола в азоте являются следствием присутствия в образцах достаточно крупных полиагрегатов молекул этанола, образовавшихся в процессе конденсации смеси азота и этанола. Это предположение является вполне разумным, учитывая значительную концентрацию этанола в газовой смеси.

2. Часть молекул этанола, формирующих полиагрегаты, могут быть не объединены по водородным связям с соседними молекулами, образуя разорванные цепочки. Тем самым они образуют совокупность квазисвободных молекул этанола с соответствующими этим состояниям полосами поглощения. Логично предположить, что эти несвязанные квазисвободные молекулы преимущественно расположены в приповерхностной зоне кластеров.

3. Повышение температуры матрицы приводит к началу процесса межмолекулярного связывания этанола. При этом речь не идет об изменении пространственной ориентации осей молекул этанола, на что не хватит поступающей извне энергии. Но ее вполне достаточно для стимулирования процессов протонного туннелирования с транс- на gauche-кислородные связи,

которые соответствуют уменьшению потенциальной энергии системы.

4. Уменьшение амплитуды поглощения на частоте $\nu = 1259 \text{ см}^{-1}$, соответствующей колебанию транс-конформов этанола, указывает на то, что в процессе нагрева наблюдается транс-gauche конверсия с соответствующим уменьшением концентрации транс-составляющей. Это подтверждает одновременное уменьшение амплитуды поглощения этанола на частоте $\nu = 1028 \text{ см}^{-1}$, которое хоть и не вовлечено непосредственно в процесс межмолекулярного связывания, но относится к колебаниям транс-конформов этанола, т.е. наблюдаемое уменьшение амплитуды поглощения является проявлением уменьшения числа транс-конформных состояний молекулы этанола.

5. Увеличение концентрации этанола в азоте (рис. 5) приводит к увеличению размеров полиагрегатов этанола, т.е. к уменьшению доли поверхностных молекул по сравнению с молекулами, находящимися в объеме кластеров. Это обстоятельство находит свое отражение в уменьшении относительной амплитуды поглощения колебаний $\delta(\text{OH})$ -связи. Кроме того, релаксационные процессы (т.е. транс-gauche-конверсия) с ростом концентрации этанола «стартуют» при все более низких температурах (рис. 5). Это означает, что метастабильные несвязанные транс-конформные состояния молекул этанола становятся все более неустойчивыми. Для них возникает возрастающее число вариантов перехода в gauche-модификацию, что делает этот процесс возможным при все более низких температурах.

Работа выполнена при финансовой поддержке Министерства образования и науки Республики Казахстан, грант ИПС-13/12.

1. O. Haida, H. Suga, and S. Seki, *J. Chem. Thermodyn.* **9**, 1133 (1977).
2. M.D. Ediger, C.A. Angell, Sidney, and R. Nagel, *J. Phys. Chem.* **100**, 13200 (1996).
3. M. Ramos, S. Viera, F. Bermejo, J. Davidowski, H. Fischer, H. Schober, H. Gonzales, C. Loong, and D. Price, *Phys. Rev.* **78**, 82 (1997).
4. M.A. Gonzalez, F.J. Bermejo, E. Enciso, and C. Cabrillo, *Philos. Mag.* **84**, 1599 (2004).
5. M.A. Ramos, I.M. Shmyt'ko, E.A. Arnautova, R.J. Jiménez-Riobóo, V. Rodríguez-Mora, S. Vieira, and M.J. Capitán, *J. Non-Cryst. Solids* **352**, 4769 (2006).
6. C. Talon, M. Ramos, S. Vieira, G. Guello, F. Bermejo, A. Griado, M. Senent, S. Bennington, H. Fischer, and H. Schober, *Phys. Rev. B* **58**, 745 (1998).
7. C. Talon, M. Ramos, and S. Vieira, *Phys. Rev. B* **66**, 012201 (2002).
8. A. Criado, M. Jimenez-Ruiz, C. Cabrillo, F.J. Bermejo, R. Fernandez-Perea, H.E. Fischer, and F.R. Trouw, *Phys. Rev. B* **61**, 12082 (2000).

9. А.С. Дробышев, Н.В. Атапина, Д.Н. Гарипоглы, С.Л. Максимов, Е.А. Самышкин, *ФНТ* **19**, 567 (1993) [*Low Temp. Phys.* **19**, 404 (1993)].
10. Д.Н. Гарипоглы, А.С. Дробышев, *ФНТ* **16**, 936 (1990) [*Sov. J. Low Temp. Phys.* **16**, 547 (1990)].
11. А. Дробышев, А. Алдияров, Д. Жумагалиулы, В. Курносов, Н. Токмолдин, *ФНТ* **33**, 479 (2007) [*Low Temp. Phys.* **33**, 355 (2007)].
12. A. Aldiyarov, M. Aryutkina, A. Drobyshev, M. Kaikanov, and V. Kurnosov, *Fiz. Nizk. Temp.* **35**, 333 (2009) [*Low Temp. Phys.* **35**, 251 (2009)].
13. Shinichi Hirabayashi, Kayo Ohno, Hisashi Abe, and Koichi M.T. Yamada, *J. Chem. Phys.* **122**, 194506 (2005).
14. Shinichi Hirabayashi and Koichi M.T. Yamada, *J. Chem. Phys.* **122**, 244501 (2005).
15. Anthony J. Tursi and Eugene R. Nixon, *J. Chem. Phys.* **52**, 1521 (1970).
16. А. Дробышев, А. Алдияров, *ФНТ* **37**, 903 (2011) [*Low Temp. Phys.* **37**, 718 (2011)].
17. S. Coussan, Y. Bouteiller, and J.P. Perchard, *J. Phys. Chem. A* **102**, 5789 (1998).
18. R. Larsen, Ph. Zielke, and M. Suhm, *J. Chem. Phys.* **126**, 194307 (2007).
19. T. Wasserman and M. Suhm, *J. Chem. Phys. A* **114**, 8223 (2010).
20. P. Zielke and M. Suhm, *Phys. Chem. Chem. Phys.* **8**, 2826 (2006).
21. W.A.P. Luck and O. Schrems, *J. Mol. Struct.* **60**, 333 (1980).
22. V.G. Manzhelii and Yu.A. Freiman, *Physics of Cryocrystals*, AIP, New York (1997).

About stability of ethanol nanoclusters in nitrogen cryomatrix

A. Drobyshev, A. Aldiyarov, K. Katpaeva, E. Korshikov, V. Kurnosov, and D. Sokolov

Earlier investigations of recondensation of ethanol molecules from a nitrogen cryomatrix on the substrate demonstrated that the state of ethanol molecules in the matrix is not stable. A slight increase in temperature of solid nitrogen, long before its sublimation, leads to changes of the vibrational spectrum of two-component ethanol–nitrogen films. In this paper the experimental results on this phenomenon are presented. The measurements were carried out in the temperature range 12–40 K with initial vacuum in the chamber of at least 10^{-8} Torr. The concentration of ethanol in nitrogen ranged from 0.5 to 3%. Analysis of the reflection spectra shows that the nitrogen matrix contains ethanol polyaggregates formed during condensation of the nitrogen-ethanol mixture. Part of the ethanol molecules which form the polyaggregates are not bound by hydrogen bonds with neighboring molecules. They are forming in the near-surface zone of clusters a set of quasi-free ethanol molecules with absorption bands corresponding to these states. An increase of the matrix temperature reduces the absorption amplitude at the frequency $\nu = 1259 \text{ cm}^{-1}$, which can be explained by the process of anti-gauche conversion with a corresponding decrease in the concentration of anti-component.

PACS: **61.50.-f** Structure of crystals;
78.30.-j Infrared and Raman spectra;
68.35.Rh Phase transitions and critical phenomena.

Keywords: recondensation, polyaggregates, monomer, dimer, cryomatrix, IR spectrum, ethanol, cryocondensation.