

УДК 544.22, 537.623

ГЕТЕРОПЕРЕХОДИ НА ОСНОВІ ШАРУВАТИХ КРИСТАЛІВ In_4Se_3

З. Д. Ковалюк, В. М. Катеринчук, Б. В. Кушнір, М. В. Товарницький
*Інститут проблем матеріалознавства ім. І. М. Францевича НАН України,
Чернівці, Україна*

Надійшла до редакції 15.06.2016

Методом прямого оптичного контакту створені гетеропереходи $n\text{-InSe-p-In}_4\text{Se}_3$ та $p\text{-InSe-n-In}_4\text{Se}_3$. За допомогою АСМ-зображень досліджено топологію ван-дер-ваальсової поверхні вихідних кристалів InSe та In_4Se_3 . Побудована зонна діаграма гетеропереходу $n\text{-InSe-p-In}_4\text{Se}_3$. Виявлено, що для ГП $n\text{-InSe-p-In}_4\text{Se}_3$ коефіцієнт ідеальності ВАХ рівний 1,1. Встановлена область спектральної чутливості гетероструктур $n\text{-InSe-p-In}_4\text{Se}_3$ та $p\text{-InSe-n-In}_4\text{Se}_3$.

Ключові слова: селенід індію, шаруваті кристали, гетеропереходи, атомно-силова мікроскопія, спектральні характеристики, вольт-амперні характеристики.

ГЕТЕРОПЕРЕХОДИ НА ОСНОВЕ СЛОИСТЫХ КРИСТАЛЛОВ In_4Se_3

З. Д. Ковалюк, В. Н. Катеринчук, Б. В. Кушнір, М. В. Товарницький

Методом прямого оптического контакта созданы гетеропереходы $n\text{-InSe-p-In}_4\text{Se}_3$ и $p\text{-InSe-n-In}_4\text{Se}_3$. С помощью АСМ-изображений исследована топология ван-дер-ваальсовой поверхности исходных кристаллов InSe и In_4Se_3 . Построена зонная диаграмма гетероперехода $n\text{-InSe-p-In}_4\text{Se}_3$. Обнаружено, что для ГП $n\text{-InSe-p-In}_4\text{Se}_3$ коэффициент идеальности ВАХ равный 1,1. Установлена область спектральной чувствительности гетероструктур $n\text{-InSe-p-In}_4\text{Se}_3$ и $p\text{-InSe-n-In}_4\text{Se}_3$.

Ключевые слова: селенид индия, слоистые кристаллы, гетеропереходы, атомно-силовая микроскопия, спектральные характеристики, вольт-амперные характеристики.

HETEROJUNCTIONS BASED ON In_4Se_3 LAYERED CRYSTALS

Z. D. Kovalyuk, V. M. Katerynychuk, B. V. Kushnir, M. V. Tovarnytskyi

Heterojunctions $n\text{-InSe-p-In}_4\text{Se}_3$ and $p\text{-InSe-n-In}_4\text{Se}_3$ were prepared by direct optical contact method. The topology of van der Waals surfaces of InSe and In_4Se_3 basis crystals were investigated by atomic force microscopy. The energy band diagram of the $n\text{-InSe-p-In}_4\text{Se}_3$ heterojunctions were constructed. It was found that the diode factor of $n\text{-InSe-p-In}_4\text{Se}_3$ heterojunctions had the value 1,1. The sensitivity spectral areas of $n\text{-InSe-p-In}_4\text{Se}_3$ and $p\text{-InSe-n-In}_4\text{Se}_3$ heterostructures were identified.

Keywords: indium selenide layered crystals, heterojunctions, atomic force microscopy, spectral characteristics, current-voltage characteristics.

ВСТУП

Шаруваті кристали групи A^3B^6 — перспективні матеріали для створення фоточутливих гетеропереходів на їх основі [1–4]. Типовими представниками цих кристалів є In_4Se_3 та InSe , які можуть бути як n , так і p -типу провідності. Ці матеріали з різною симетрією і періодами кристалічної ґратки дозволяють методом ван-дер-ваальсового контакту їх поверхонь створювати якісні гетеропереходи [5–6]. При створенні гетеропереходів між шаруватими кристалами In_4Se_3 та InSe саме InSe відіграє роль фронтального напівпровідника, через майже вдвічі більшу ширину забороненої зони в порівнянні з In_4Se_3 .

ЗРАЗКИ ТА МЕТОДИКА ЕКСПЕРИМЕНТУ

Шаруваті кристали InSe вирощувались методом Бріджмена з нестехіометричного

складу компонент та володіли n -типом провідності. Для отримання p -типу провідності монокристали селеніду індію легувались кадмієм в кількості 0,1 % за масою та характеризувались наступними електричними параметрами при кімнатній температурі: $n = 5 \cdot 10^{14} - 1 \cdot 10^{15} \text{ см}^{-3}$, $\mu = 700 - 1000 \text{ см}^2/\text{В} \cdot \text{с}$. Рухливість і концентрація вільних носіїв заряду визначались з холлівських вимірювань.

Іншою сполукою для формування оптичного контакту служили кристали In_4Se_3 , що також володіють шаруватою структурою. Монокристали In_4Se_3 вирощувались методом Чохральського та володіли наступними параметрами: опір досліджуваних зразків p -типу складав $\sim 10^3 \text{ Ом} \cdot \text{см}$, а концентрація основних носіїв струму — 10^{14} см^{-3} .

Утворення оптичних контактів проводилось в площині найкращого сколу — (100)

на підкладках розміром $5 \times 5 \times 1$ мм, що вирізались з об'ємних кристалів гексагональної структури. Додатковій обробці поверхня не піддавалась і це є однією з переваг підкладок з шаруватою структурою перед підкладками з інших матеріалів.

Формування струмових контактів до гетероструктури забезпечувалось вплавленням чистого індію, причому неомічність з *p*-матеріалом усувалась шляхом спеціального пошкодження його поверхні. ВАХ і ВФХ досліджувались на комп'ютеризованій установці амплітудно-частотного аналізатора Schlumberger SI 1255.

Топологію фрагментів поверхні зразків InSe та In_4Se_3 досліджували методом атомно-силової мікроскопії (АСМ) на обладнанні Nanoscope IIIa Dimension 3000 SPM (Digital Instruments, USA).

Вимірювання спектрів фотовідгуку проводилось за допомогою монохроматора МДР-3 з роздільною здатністю 2,6 нм/мм. Спектральний розподіл відносної квантової ефективності фотоструму визначався відношенням фотоструму до числа падаючих фотонів і нормуванням до одиниці.

РЕЗУЛЬТАТИ ТА ЇХ ОБГОВОРЕННЯ

На рис. 1 (а, б) показані АСМ-зображення склостої поверхні кристалів InSe. Видно, що перепади висоти і глибини нанооб'єктів складають близько 0,3 нм, а латеральні розміри не перевищують 10 нм, тобто таку

поверхню можна вважати практично атомарно гладкою.

Тривимірне АСМ-зображення фрагментів поверхні зразків In_4Se_3 в площині сколу показано на рис. 1в. Ця площа, зазвичай, є інертною до взаємодії з оточуючим середовищем, проте наявність дефектів поверхні та ненасиченість зв'язків приводять до утворення окислених ділянок (плями світлого кольору).

Як видно з профілю довільного перерізу поверхні кристала In_4Se_3 (рис. 1г) величина і форма наноутворень є різною і нагадує куполоподібні об'єкти. Показано, що найбільша висота наноутворень досягає 10 нм, а діаметр основи — 150–180 нм.

Вольт-фарадна характеристика (ВФХ) ГП *n*-InSe–*p*- In_4Se_3 показана на рис. 2. Такі ГП володіють різким розподілом концентрації донорних і акцепторних домішок. Величина напруги відсічки складає $\sim 0,15$ В, а концентрація дірок в In_4Se_3 , визначена із цього нахилу — $0,8 \cdot 10^{14} \text{ см}^{-3}$, що узгоджується з результатами холлівських вимірювань концентрації в *p*- In_4Se_3 . Можлива зонна діаграма ГП *n*-InSe–*p*- In_4Se_3 показана на рис. 3.

Низькі значення висоти бар'єра ускладнюють інтерпретацію вольт-амперних характеристик (ВАХ) ГП *n*-InSe–*p*- In_4Se_3 (рис. 4а). В області прямих зміщень 0–0,15 В, коли прикладена напруга падає на бар'єрній області, прямий струм має низькі значення, співвимірні з шунтуючими. При великих

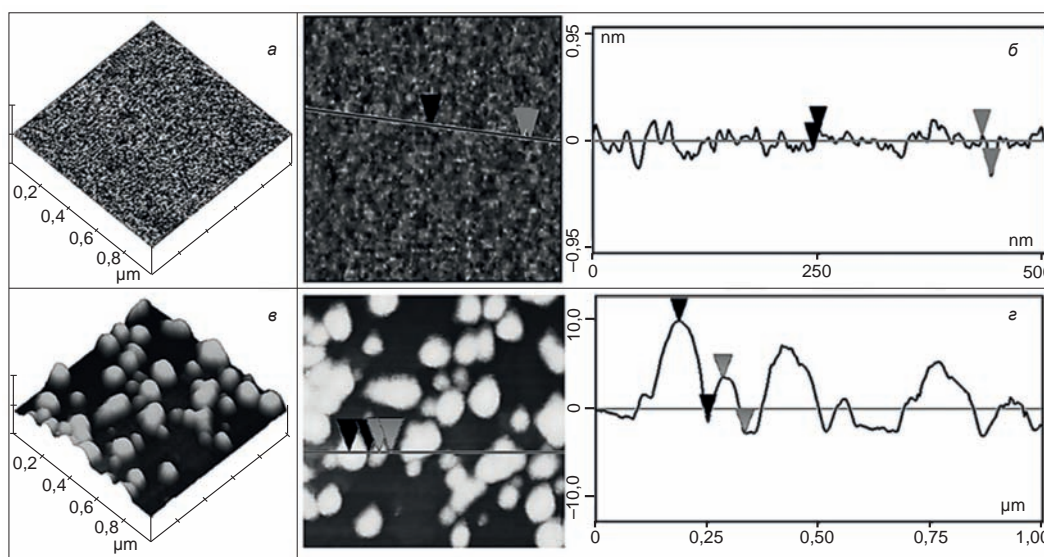


Рис. 1. Тривимірні АСМ-зображення (а, в) та профілі довільного перерізу (б, г) фрагментів поверхонь кристалів InSe та In_4Se_3

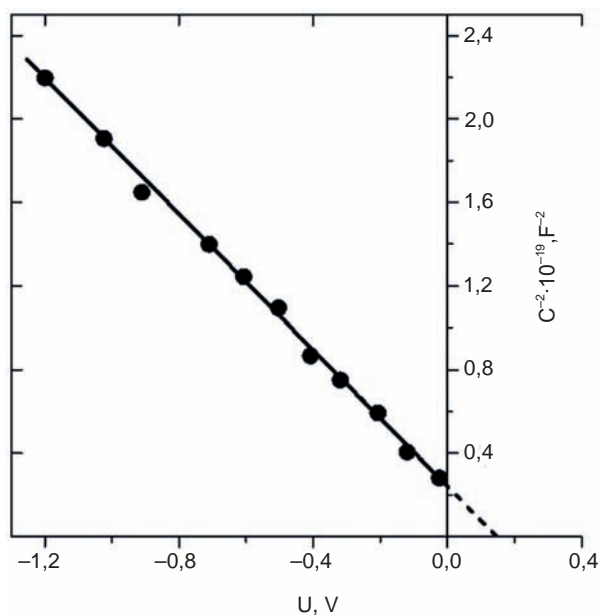


Рис. 2. Вольт-фарадна характеристика гетеропереходу $n\text{-InSe-p-In}_4\text{Se}_3$

прямих зміщеннях опір бар'єрної області незначний і вся прикладена напруга буде падати на послідовному опорі. В цьому випадку аналізувати ВАХ складно, оскільки послідовний опір нелінійний. Для того щоб говорити про механізм проходження струму в бар'єрній області гетеропереходу (ГП) нами досліджувалась ВАХ при низьких температурах, а це приводило до збільшення опору збідненої області. При цьому для коректного визначення механізму струмопроходження в ГП вимірювалась залежність фотоструму насичення від напруги холостого ходу при різних рівнях освітленості [7]. Такі залежності показані на рис. 4б і відображають протікання струму через бар'єрну область. Вони свідчать про те, що з пониженням температури шунтуючі струми зменшуються, а основний дифузійний струм зростає з напругою експоненціально. При цьому коефіцієнт ідеальності ВАХ

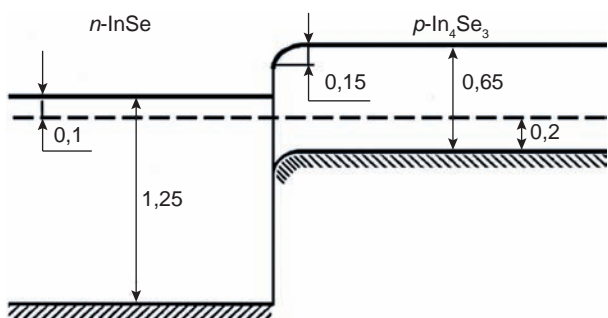


Рис. 3. Зонна діаграма гетеропереходу $n\text{-InSe-p-In}_4\text{Se}_3$ в рівноважних умовах. Всі величини виражені в eV

$n = (e/kT)(\partial U/\partial \ln I)$ при $T = 240, 210$ К близький до одиниці і рівний 1,1.

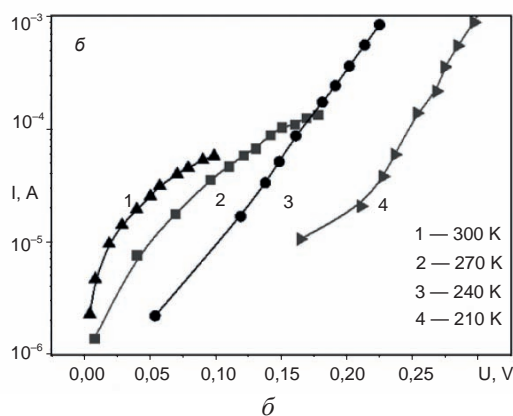
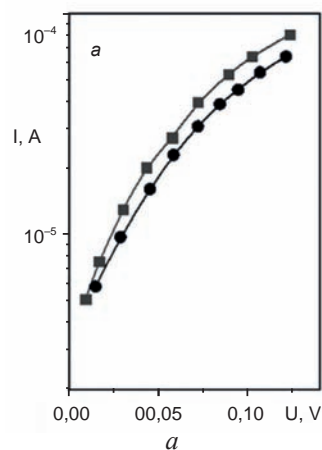


Рис. 4. Прямі вітки темної (а) та фотоелектричної (б) ВАХ: а — для двох різних зразків; б — при різних температурах

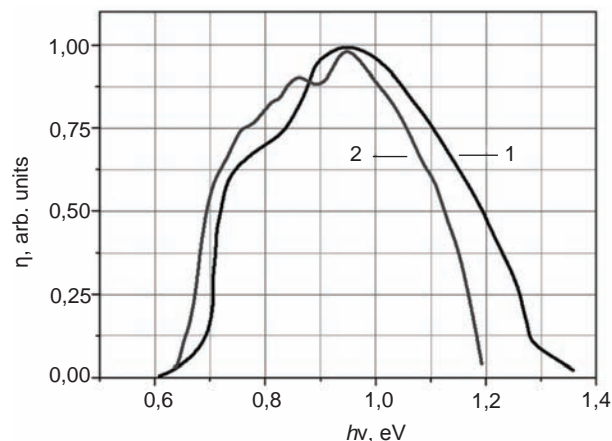


Рис. 5. Спектр фотовідгуку гетеропереходів $n\text{-InSe-p-In}_4\text{Se}_3$ (1) і $p\text{-InSe-n-In}_4\text{Se}_3$ (2) при кімнатній температурі

Спектр fotocутливості ГП $n\text{-InSe-p-In}_4\text{Se}_3$ і $p\text{-InSe-n-In}_4\text{Se}_3$ показано на рис. 5. Край цієї полоси відповідає поглинанню світла в InSe ($E_g = 1,25$ eV при 300 К) і In_4Se_3 ($E_g = 0,65$ eV при 300 К), що засвідчує перспективність застосування цих ГП в області спектра 1,0–1,8 мкм [8].

ВИСНОВКИ

Гетеропереходи n -InSe- p -In₄Se₃ та p -InSe- n -In₄Se₃ створені методом прямого оптичного контакту.

За допомогою АСМ-зображень показано, що перепади висот в площині сколу шаруватих кристалів InSe та In₄Se₃ складають 0,3 нм та 10 нм відповідно, тобто поверхні можна вважати практично атомарно гладкими.

Встановлено, що для ГП n -InSe- p -In₄Se₃ з пониженням температури внаслідок зменшення шунтуючих струмів основний дифузійний струм зростає з напругою експоненціально. При цьому коефіцієнт ідеальності ВАХ рівний 1,1.

Побудована зонна діаграма гетеропереходу n -InSe- p -In₄Se₃ та показано, що fotocутливість ГП n -InSe- p -In₄Se₃ та p -InSe- n -In₄Se₃ знаходиться в межах 0,65–1,25 еВ і 0,7–1,15 еВ, відповідно.

ЛІТЕРАТУРА

1. Geim A. U., Grigorieva I. V. Van der Waals heterostructures // Nature. — 2013. — Vol. 499. — 419 p.
2. Ковалюк З. Д. Слоистые полупроводники. / В кн.: Физические основы полупроводникового материаловедения. — К.: «Наукова думка», 1982. — С. 14–18.
3. Bercha D. M., Borets A. M., Stakhira I. M., Tovstyuk K. D. The band edge and the energy spectrum of In₂Se // Phys. st. sol. — 1967. — Vol. 21, No. 2. — P. 769–774.
4. Савчин В. П. Особенности кинетических свойств слоистого кристалла In₄Se₃ // ФТП. — 1981. — Т. 15, № 7. — С. 1430–1432.
5. Катеринчук В. Н., Ковалюк З. Д., Нетяга В. В., Беца Т. В. Гетеропереходы n -SnSSe- p -InSe // Письма в ЖТФ. — 2000. — Т. 26, № 17. — С. 6–10.
6. Balakrishnan N., Kydrynskyi Z., Fay M., Mudd G., Svatek S., Makarovskiy O., Kovalyuk Z., Eaves L., Beton P., Potane A. Room Temperature Electroluminescence from Mechanically Formed van der Waals III–VI Homojunctions and heterojunctions // Advanced Optical Materials. — 2014. — Vol. 2, No. 11. — P. 1064–1069.

7. Манассон В. А., Малик А. Н., Баранюк В. Б. Эффективный солнечный элемент для работы при низких уровнях освещенности // Письма в ЖТФ. — 1981. — Т. 7, № 9. — С. 549–552.
8. Фотоприемники видимого и ИК диапазонов / Под. ред. Р. Дж. Кисса. — М.: «Радио и связь», 1985. — 328 с.

LITERATURA

1. Geim A. U., Grigorieva I. V. Van der Waals heterostructures // Nature. — 2013. — Vol. 499. — 419 p.
2. Kovalyuk Z. D. Sloistye poluprovodniki. / V kn.: Fizicheskie osnovy poluprovodnikovogo materialovedeniya. — K.: «Naukova dumka», 1982. — P. 14–18.
3. Bercha D. M., Borets A. M., Stakhira I. M., Tovstyuk K. D. The band edge and the energy spectrum of In₂Se // Phys. st. sol. — 1967. — Vol. 21, No. 2. — P. 769–774.
4. Savchin V. P. Osobennosti kineticheskikh svojstv sloistogo kristala In₄Se₃ // FTP. — 1981. — Vol. 15, No. 7. — P. 1430–1432.
5. Katerinchuk V. N., Kovalyuk Z. D., Netyaga V. V., Beca T. V. Geteroperehody n -SnSSe- p -InSe // Pis'ma v ZhTF. — 2000. — Vol. 26, No. 17. — P. 6–10.
6. Balakrishnan N., Kydrynskyi Z., Fay M., Mudd G., Svatek S., Makarovskiy O., Kovalyuk Z., Eaves L., Beton P., Potane A. Room Temperature Electroluminescence from Mechanically Formed van der Waals III–VI Homojunctions and heterojunctions // Advanced Optical Materials. — 2014. — Vol. 2, No. 11. — P. 1064–1069.
7. Manasson V. A., Malik A. N., Baranyuk V. B. Effektivnyj solnechnyj element dlya raboty pri nizkih urovnjah osveshennosti // Pis'ma v ZhTF. — 1981. — Vol. 7, No. 9. — P. 549–552.
8. Fotopriemniki vidimogo i IK diapazonov / Pod. red. R. Dzh. Kiesa. — М.: «Radio i svyaz'», 1985. — 328 p.