

## ЭЛЕКТРОННО-ЛУЧЕВАЯ СВАРКА КАМЕРЫ СРЕДНЕГО ДАВЛЕНИЯ ГАЗОТУРБИННОГО ДВИГАТЕЛЯ

В.М. НЕСТЕРЕНКОВ<sup>1</sup>, Л.А. КРАВЧУК<sup>1</sup>, Ю.А. АРХАНГЕЛЬСКИЙ<sup>1</sup>, И.А. ПЕТРИК<sup>2</sup>, Ю.А. МАРЧЕНКО<sup>2</sup>

<sup>1</sup>ИЭС им. Е.О. Патона НАНУ. 03680, г. Киев-150, ул. Казимира Малевича, 11. E-mail: office@paton.kiev.ua

<sup>2</sup>ОАО «Мотор-Сич». 69068, г. Запорожье, пр. Моторостроителей, 15. E-mail: motor@motorsich.com

Проведены исследования по разработке технологии изготовления цельносварной наружной части переднего корпуса камеры среднего давления газотурбинного двигателя и выбраны схемы сварки наружных и внутренних стыков стоек, обеспечивающие бездефектное формирование лицевого и корневого валиков шва при сквозном проплавлении литейного титанового  $\alpha$ -сплава ВТ5Л толщиной  $\delta_m = 5 \dots 26$  мм за один проход. Система компьютерного управления процессом электронно-лучевой сварки на установке УЛ-209М позволяет выполнять в едином технологическом цикле чистку прилегающей зоны стыка от остатков загрязнений и окислов с помощью сфокусированного на поверхности металла мало-мощного электронного пучка, а также точечные, короткие и сплошные прихватки. Для установки, фиксации и вращения изделия относительно электронно-лучевой пушки предусмотрены вращатели с вертикальной и горизонтальной осями вращения. В программах для электронно-лучевой сварки, представленных в виде таблиц, задаются значения координат точек каждого отрезка пути, куда необходимо переместиться, значения токов сварки и фокусировки, амплитуды технологических разверток, а также скорость перемещения на данном отрезке. При постоянной скорости сварки  $v_{св} = 12$  мм/с величины тока сварки  $I_n$  и тока фокусировки  $I_f$  в переходных местах изменения рабочего расстояния и толщины свариваемых кромок меняли по линейному закону, что обеспечивало формирование лицевого и корневого валиков сварного шва без подрезов и занижений по всей длине стыка. Библиогр. 15, рис. 7.

*Ключевые слова:* электронно-лучевая сварка, электронный пучок, сквозное проплавление, лицевой и корневой валики шва, переменная толщина, схема сварки, пористость, макроструктура, компьютерное управление, видеоконтрольное устройство, программа сварки

Разработки конструктивных решений и технологических процессов в производстве газотурбинных двигателей (ГТД) в авиационной промышленности показали, что повышение технологичности конструкций, коэффициента использования металла, снижение трудоемкости и энергоемкости изделий возможны путем применения сварных конструкций.

Известно, что электронно-лучевая сварка широко применяется в отечественной и зарубежной авиационной и космической промышленности при производстве элементов авиационных двигателей [1–4].

В настоящей работе приведены последовательность и содержание технологических операций изготовления цельносварной наружной части переднего корпуса камеры среднего давления (КСД), состоящего из стоек и лопаток, способом электронно-лучевой сварки (ЭЛС). В соответствии с техническими требованиями, лопатки и стойки из литейного титанового сплава ВТ5Л после сборки в жестком сборочно-сварочном приспособлении должны быть сварены между собой по внутренним и наружным бандажным полкам с обеспечением требуемого взаимного расположения лопаток и стоек относительно оси двигателя (рис. 1). Количество лопаток и стоек — 34 шт., суммарное количество сварных швов по внутреннему и на-

ружному диаметру — 68 шт., наружный диаметр переднего корпуса КСД 1200 мм в сборочно-сварочном приспособлении не превышает 1390 мм. Процесс ЭЛС должен обеспечивать полный провар кромок переменного сечения по всей длине стыка с гарантированным формированием лицевого и корневого валиков шва без подрезов и занижений, а также защиту пера лопатки и прилегающих поверхностей от повреждения электронным пучком.

Материалом для лопаток и стоек выбран литейный среднепрочный  $\alpha$ -сплав ВТ5Л, химический состав которого согласно ГОСТ 19807–74 включает, мас. %: 4,3...6,2 Al;  $\geq 0,8$  Mo. Регламен-

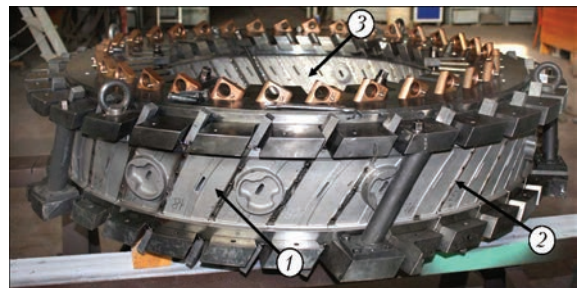


Рис. 1. Внешний вид наружной части переднего корпуса КСД в сборочно-сварочном приспособлении: 1 — стойки; 2 — наружные стыки между стойками; 3 — внутренние стыки между стойками



тированные примеси имеют следующее содержание, мас. %: 0,20 [O<sub>2</sub>]; 0,05[N<sub>2</sub>]; 0,015[H<sub>2</sub>]. Сплав ВТ5Л применяется для деталей, работающих длительно при температуре до 350 °С, и упрочняющей термообработке не подвергается.

Первоначальную отработку режимов ЭЛС сплава ВТ5Л на пластинах различной толщины размером 100×250 мм осуществляли на установке УЛ-209М конструкции Института электросварки им. Е.О. Патона с компьютерным управлением всеми параметрами и системами. Эта установка укомплектована энергетическим комплексом на базе ЭЛА-60/60 и электронно-лучевой пушкой, перемещаемой внутри вакуумной камеры по линейным координатам  $X$ ,  $Y$ ,  $Z$ , а также поворачиваемой вокруг оси  $Y$ – $Y$  по координате  $VG$  на угол 0...90°. При ускоряющем напряжении  $U_{\text{уск}} = 60$  кВ электронно-лучевая пушка с металлическим вольфрамовым катодом диаметром 3 мм обеспечивает диапазон тока электронного пучка  $I_{\text{п}} = 0...500$  мА и выполнение технологических разверток пучка в процессе ЭЛС (круг, эллипс, штрих, треугольник) с амплитудой 0...5 мм. Точность позиционирования электронно-лучевой пушки по координатам составила не менее 0,1 мм.

Фокусировка электронного пучка на поверхности свариваемых пластин, совмещение электронного пучка со стыком, визуализация процесса ЭЛС при выполнении чистки околошовной зоны маломощным остросфокусированным электронным пучком и коротких прихваток осуществлялись автоматически по программе с помощью системы «РАСТР» во вторично-эмиссионном изображении [5], которая обеспечивала точность совмещения не менее 0,1 мм и увеличение объекта наблюдения в 5 раз. Контроль фокусировки по четкости изображения на мониторе системы «РАСТР» проверяли визуально по яркости свечения круговой развертки электронного пучка диаметром  $d_{\text{круг}} \approx 5$  мм с током пучка  $I_{\text{п}} \approx 10$  мА на медной пластине. Расхождение сравниваемых значений тока фокусировки при рабочем расстоянии от среза пушки до пластины  $l_{\text{раб}} = 250$  мм составило  $\pm 1$  мА на уровне  $I_{\text{ф}} = 620$  мА, что вполне приемлемо для практического применения.

Разработанное компьютерное управление установкой УЛ-209М позволяет реализовать программное управление ЭЛС путем последовательного выполнения следующих процессов [5]:

- построение трехмерного виртуального представления обстановки внутри вакуумной камеры;
- выбор с помощью созданного виртуального представления начальной траектории стыка;
- обучение системы перемещений для следования вдоль траектории стыка.

В программах для ЭЛС, представленных в виде таблиц, задаются значения координат точек каждого отрезка пути, куда необходимо переместиться, значения токов сварки и фокусировки, амплитуды технологических разверток, а также скорость перемещения на данном отрезке.

Для установки, фиксации и вращения наружной части переднего корпуса КСД относительно электронно-лучевой пушки в составе установки УЛ-209М предусмотрены вращатели с вертикальной и горизонтальной осями вращения. Диаметр планшайбы на обоих вращателях составляет 1200 мм.

Выбор взаимного расположения электронного пучка и стыка при сварке сплава ВТ5Л толщиной в диапазоне  $\delta_{\text{м}} = 5...26$  мм со сквозным проплавлением за один проход и бездефектное формирование лицевого и корневого валиков шва является отправной точкой исследований. Принцип бездефектности ответственных конструкций из титановых сплавов в авиационной и космической промышленности подразумевает получение качественных сварных соединений, формируемых при ЭЛС, без пор и подрезов по обеим сторонам шва. Упомянутые дефекты недопустимы, поскольку приводят к снижению работоспособности сварных соединений. Устранение подрезов на установке УЛ-209М может быть достигнуто повторным косметическим проходом, а также выбором схемы ЭЛС горизонтальным электронным пучком с перемещением электронной пушки вниз по координате  $Z$ – $Z$  [6]. Горизонтальное расположение сварочной ванны облегчает дегазацию жидкого металла и его рафинирование, что, в свою очередь, снижает пористость металла шва и требования к чистоте свариваемого металла.

Выбор оптимального значения скорости сварки определяется, с одной стороны, условием минимальной интенсивности гидродинамических возмущений в сварочной ванне [7], с другой, условием минимальной ширины шва для снижения деформаций, повышения трещиностойкости, сохранения легкоиспаряющихся легирующих элементов в металле шва. Если первое условие требует уменьшения скорости сварки, то второе – ее повышения. Уточнение величины скорости сварки для конкретных сплавов и толщин с целью получения формирования качественного сварного соединения играет первостепенную роль при разработке технологии сварки. Применительно к установке УЛ-209М с учетом переменной толщины свариваемых кромок из титанового сплава ВТ5Л в диапазоне  $\delta_{\text{м}} = 5...26$  мм, а также обеспечения тока электронного пучка  $I_{\text{п}} = 0...500$  мА, скорость сварки была выбрана неизменной по всей длине стыка и составила  $v_{\text{св}} = 12$  мм/с.

Воспроизводимость качественных швов может быть обеспечена множеством аппаратурных разра­боток, гарантирующих стабилизацию и повторяе­мость геометрии электронного пучка [8–10]. Узкие и глубокие швы с параллельными стенками литой зоны получают благодаря использованию электро­нного пучка с малыми ( $\leq 5 \times 10^{-2}$  рад) углами сходи­мости [10, 11], развертке его по круговой или эллиптической траектории [8, 9, 12]. Нами была применена круговая развертка, которая обеспечи­вала воспроизводимость формирования сварных швов при наклонном стыке между стойками от­носительно направления перемещения электро­но-лучевой пушки сверху вниз по координате Z-Z.

Основной дефект металла шва при ЭЛС титана и его сплавов — пористость. Для предупреждения пор необходимо обеспечить удаление с поверхно­сти свариваемых кромок адсорбированной влаги и жировых пленок, а также создать условия для мак­симальной дегазации сварочной ванны. В едином технологическом цикле ЭЛС на установке УЛ-209М может быть произведена чистка прилегающей зоны стыка от остатков загрязнений и окислов с помощью сфокусированного на поверхности металла элек­тронного пучка. В режиме  $U_{\text{уск}} = 60$  кВ,  $I_{\text{п}} \approx 10$  МА,  $v_{\text{св}} = 10$  мм/с,  $d_{\text{круг}} \approx 10$  мм выполняется проход по всей длине стыка [5].

При ЭЛС титана и его сплавов для получе­ния качественных швов требуется точная сбор­ка изделия под сварку и строгое соблюдение до­пустимых размеров зазора между свариваемыми кромками деталей. Как показано в работе [13], при толщине свариваемых стыков  $\delta_{\text{м}} = 5$  мм до­пустимая величина зазора не должна превышать 0,07 мм, а при  $\delta_{\text{м}} = 26$  мм — 0,17 мм.

Перед созданием программ ЭЛС внутренних и наружных стыков на стойках из литейного ти­танового сплава ВТ5Л были выполнены замеры толщины свариваемых кромок по длине стыка сложного контура. Установили, что имеют место несколько характерных толщин разной длины: для геометрии торцевой поверхности наружного стыка — 5, 14, 17 мм; для геометрии торцевой по­верхности внутреннего стыка — 5, 17, 19, 26 мм. При отработке режимов ЭЛС наружных стыков стоек горизонтальным электронным пучком по схеме сверху вниз, скорости сварки  $v_{\text{св}} = 12$  мм/с, рабочем расстоянии  $l_{\text{раб}} = 250$  мм, без локаль­ной развертки пучка ( $d_{\text{круг}}^{\text{аб}} = 0$  мм) и с круговой разверткой пучка ( $d_{\text{круг}} = 1,2$  мм) были выполне­ны сквозные проплавления на плоских образцах с формированием лицевого и корневого валиков шва за один проход. Для бездефектного форми­рования корневого валика шва значение тока элек­тронного пучка устанавливали в диапазоне  $I_{\text{п}} = (1,75 \dots 2,0)I_0$ , где  $I_0$  — ток пучка, при котором

появляются первые признаки сквозного проплавления [14].

Проведенный металлографический анализ сварных соединений сплава ВТ5Л со сквозным проплавлением плоских образцов позволил вы­явить некоторые особенности. Как показано на рис. 2, формирование лицевого и корневого ва­ликов шва на всех имеющихся толщинах проис­ходит регулярно по всей длине без подрезов; при необходимости лицевой валик шва заглаживается повторным косметическим проходом. Начиная с толщины свариваемых кромок  $\delta_{\text{м}} = 14$  мм сварной шов формируется практически с параллельными стенками литой зоны в случае применения кру­говой развертки электронного пучка амплитудой  $d_{\text{круг}} = 1,2$  мм, а ширина шва в корневой части ко­леблется в диапазоне 2,4...2,6 мм. Такие результа­ты по геометрии проплавления позволяют заклю­чить, что уход сварочного электронного пучка от стыка на величину 0,1 мм не скажется на качестве сварного шва.

Полученные данные по сварке плоских образ­цов горизонтальным электронным пучком были применены при разработке программы сварки на­ружных стыков на стойках-образцах из литейно­го титанового сплава ВТ5Л, конфигурация стыка которых в месте сварки соответствует серийным деталям. В программе при постоянной скорости сварки  $v_{\text{св}} = 12$  мм/с величины тока сварки  $I_{\text{п}}$  и тока фокусировки  $I_{\text{ф}}$  в переходных местах изме­нения рабочего расстояния и толщины сваривае­

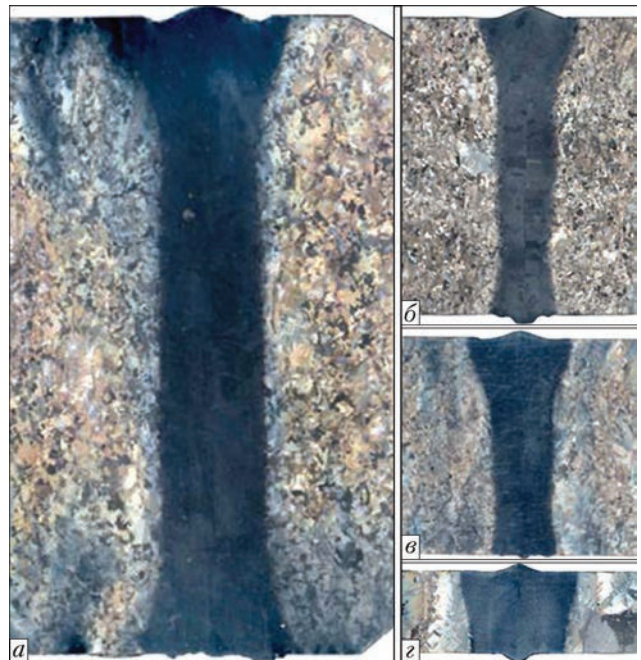


Рис. 2. Макроструктура сварных соединений литейного ти­танового сплава ВТ5Л различной толщины и формирование лицевого и корневого валиков шва при ЭЛС со сквозным про­плавлением наружных стыков стоек горизонтальным элек­тронным пучком: а —  $\delta_{\text{м}} = 26$  мм; б —  $\delta_{\text{м}} = 17$  мм; в —  $\delta_{\text{м}} = 14$  мм; г —  $\delta_{\text{м}} = 5$  мм

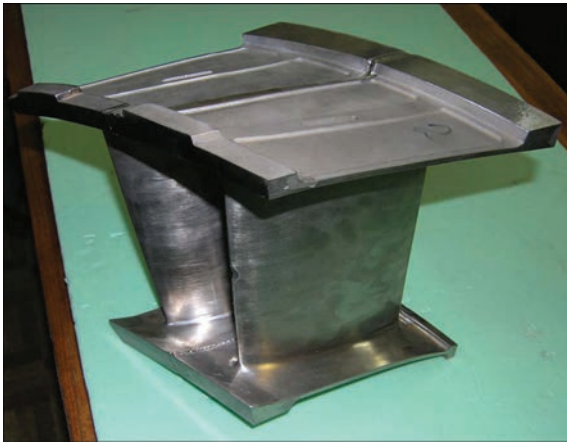


Рис. 3. Внешний вид лицевого и корневого валиков шва на стойках-образцах при ЭЛС наружных и внутренних стыков:  $U_{\text{уск}} = 60 \text{ кВ}$ ,  $v_{\text{св}} = 12 \text{ мм/с}$ ,  $l_{\text{раб}} = 250 \text{ мм}$



Рис. 4. Внешний вид наружной части переднего корпуса КСД, установленного на вращатель с вертикальной осью вращения для ЭЛС наружных стыков стоек

ных кромок изменяли по линейному закону [15]. Как показано на рис. 3, сварной шов формируется без дефектов по всей длине стыка, а корневого валик шва может быть использован для контроля качества сварки. Система компьютерного управления процессом ЭЛС на установке УЛ-209М позволяет выполнять в едином технологическом цикле также точечные, короткие и сплошные прихватки. Точечные прихватки на стыке выводной планки и стойки производятся с целью исключения образования кратеров.

Следует отметить, что все сварные образцы и макеты изделий из сплава ВТ5Л со сквозным проплавлением горизонтальным электронным пучком прошли рентгеновский контроль. Дефектов в виде пустот, пор, подрезов и несплавлений не обнаружено.

После установки выводных планок из титанового сплава ВТ5Л на внутренних и наружных стыках стоек с помощью аргонодуговой сварки (АДС) разместили наружную часть переднего корпуса КСД на планшайбе вращателя соосно с вертикальной осью вращения (см. рис. 4), выставили электронно-лучевую пушку в горизонтальное положение ( $VG = 0^\circ$ ) на расстоянии от изделия  $l_{\text{раб}} = 250 \text{ мм}$ , перемести-

Table	Print preview	X	Y	Z	W	lw	lf	F	Pl	R	Arc	Clk	VG	A	B
1		0.00	0.00	0.00	0.00	0.00	608.00	n/a	n/a			0.00	n/a	n/a	
2		0.00	8.00	13.60	0.00	0.00	608.00	12.00	n/a			0.00	0.00	0.00	
3		0.00	17.16	31.76	0.00	200.00	608.00	12.00	n/a			0.00	0.00	0.00	
4		0.00	23.16	42.96	0.00	200.00	608.00	12.00	n/a			0.00	0.00	0.00	
5		0.00	28.00	52.16	0.00	200.00	608.00	12.00	n/a			0.00	0.00	0.00	
6		0.00	31.08	58.20	0.00	200.00	608.00	12.00	n/a			0.00	0.00	0.00	
7		0.00	34.84	65.08	0.00	65.00	624.00	12.00	n/a			0.00	0.00	0.00	
8		0.00	43.92	82.28	0.00	65.00	624.00	12.00	n/a			0.00	0.00	0.00	
9		0.00	54.52	101.88	0.00	65.00	624.00	12.00	n/a			0.00	0.00	0.00	
10		0.00	64.36	120.28	0.00	65.00	624.00	12.00	n/a			0.00	0.00	0.00	
11		0.00	70.00	131.08	0.00	65.00	624.00	12.00	n/a			0.00	0.00	0.00	
12		0.00	76.48	143.08	0.00	65.00	623.00	12.00	n/a			0.00	0.00	0.00	
13		0.00	82.92	155.48	0.00	65.00	623.00	12.00	n/a			0.00	0.00	0.00	
14		0.00	91.80	172.28	0.00	65.00	623.00	12.00	n/a			0.00	0.00	0.00	
15		0.00	99.84	187.48	0.00	65.00	622.00	12.00	n/a			0.00	0.00	0.00	
16		0.00	102.04	191.24	0.00	65.00	622.00	12.00	n/a			0.00	0.00	0.00	
17		0.00	103.76	194.92	0.00	240.00	598.00	12.00	n/a			0.00	0.00	0.00	
18		0.00	110.88	208.12	0.00	240.00	598.00	12.00	n/a			0.00	0.00	0.00	
19		0.00	118.92	223.40	0.00	240.00	598.00	12.00	n/a			0.00	0.00	0.00	
20		0.00	124.52	237.40	0.00	240.00	598.00	12.00	n/a			0.00	0.00	0.00	
21		0.00	129.32	246.20	0.00	0.00	598.00	12.00	n/a			0.00	0.00	0.00	
22		0.00	134.92	256.20	0.00	0.00	597.00	12.00	n/a			0.00	0.00	0.00	

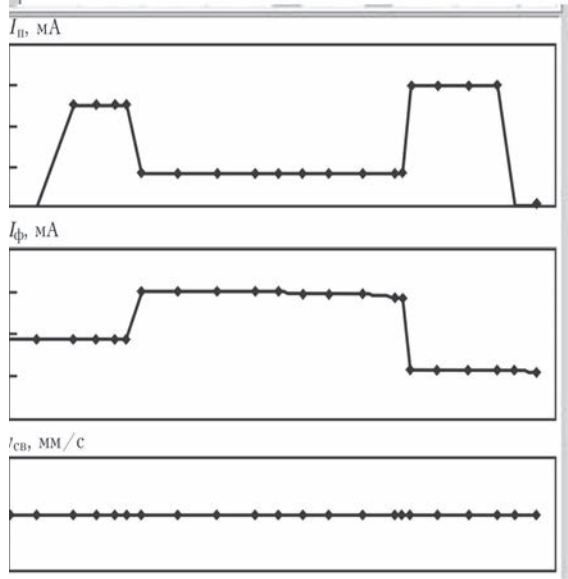


Рис. 5. Программа ЭЛС наружных стыков стоек с компьютерным управлением перемещениями по координатам Y и Z, а также токами сварки  $I_{\text{п}}$  и фокусировки  $I_{\text{ф}}$ , скоростью сварки  $v_{\text{св}}$

ли ось пушки на один из 34-х стыков, обнулили значение координаты вращателя W и подготовили установку УЛ-209М к выполнению ЭЛС наружных стыков стоек по программе.

Получив рабочий вакуум в сварочной камере и электронно-лучевой пушке, составили с помощью видеоконтрольной системы «РАСТР» новую программу ЭЛС на первом стыке стойки при перемещении пушки сверху вниз по координате Z-Z или откорректировали программу ЭЛС на стойках-образцах. Осуществили проверочный проход электронно-лучевой пушки по программе и, в случае попадания электронного пучка по стыку на всей длине, выполнили режим СВАРКА (см. рис. 5). Циклограмма изменений токов сварки и фокусировки с привязкой к характерным точкам приведена на рис. 6. После поворота переднего корпуса КСД на  $180^\circ$  по координате вращателя W выполнили ЭЛС стыка стойки с противоположной сто-

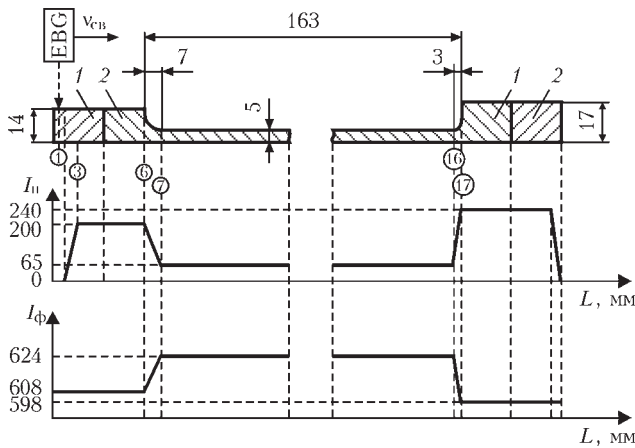


Рис. 6. Циклограмма изменений токов сварки  $I_{п}$  и фокусировки  $I_{ф}$  при ЭЛС наружных стыков стоек: 1 — выводные планки; 2 — стойка; EBG — электронно-лучевая пушка; (1), (3), (6), (7), (16), (17) — номера строк в таблице программы ЭЛС



Рис. 7. Внешний вид наружной части переднего корпуса КСД, установленного на вращатель с горизонтальной осью вращения для ЭЛС внутренних стыков стоек. Электронно-лучевая пушка установлена под углом  $\angle VG = 35^\circ$

роны. Приведенная последовательность операций ЭЛС выполняется до последнего стыка на стойках.

После сварки наружных стыков стоек горизонтальным электронным пучком на вращателе с вертикальной осью вращения приступили к подготовке технологического процесса ЭЛС внутренних стыков. Рабочим вариантом оказался переход на вращатель с горизонтальной осью вращения, наклоном электронно-лучевой пушки от вертикали на угол  $\angle VG = 35^\circ$  и перемещением пушки по координате  $X-X$  вдоль продольной оси вакуумной камеры (рис. 7). Рабочее расстояние от среза пушки до изделия составило  $l_{\text{раб}} = 330$  мм. Необходимо отметить, что последовательность операций

ЭЛС внутренних стыков по сравнению со сваркой наружных стыков не изменилась, а величину тока электронного пучка  $I_{п}$  изменять не пришлось.

Таким образом, предложенная технология изготовления цельносварного корпуса КСД и выбранные схемы сварки наружных и внутренних стыков стоек обеспечивают бездефектное формирование лицевого и корневого валиков шва при сквозном проплавлении литейного титанового сплава ВТ5Л толщиной  $\delta_{\text{м}} = 5 \dots 26$  мм за один проход.

1. *Электронно-лучевая сварка многосекционного рабочего колеса ГТД из титанового сплава* / В.Н. Павленко, Ю.Т. Руднев, В.В. Баринов и др. // Тез. докл. Всесоюз. науч.-техн. конф. по электронно-лучевой сварке в машиностроении. — Николаев, 1989. — С. 13–14.
2. *Гейкин В.А., Поклад В.А.* Сварные соединения в авиационных двигателях // Технология металлов. — 2001. — № 1. — С. 9–14.
3. *Остаточные напряжения в сварных элементах роторных конструкций газотурбинных двигателей, выполненных ЭЛС* / Л.М. Лобанов, В.А. Пивторак, Б.А. Задерий и др. // Мат. конф. по электронно-лучевой сварке. — Сборн. 2. — М.: ЦРДЗ, 1993. — С. 57–61.
4. *Imamura T.* Current states and trend of applicable material technology for aero space structure // J. of Japan Institute of light metals. — 1999. — 1, № 7. — P. 302–309.
5. *Компьютерное управление процессом электронно-лучевой сварки с многокоординатными перемещениями пушки и изделия* / Б.Е. Патон, О.К. Назаренко, В.М. Нестеренков и др. // Автомат. сварка. — 2004. — № 5. — С. 3–7.
6. *Кравчук Л.А.* Устранение подрезов при ЭЛС со сквозным и несквозным проплавлением // Там же. — 2010. — № 6. — С. 26–29.
7. *Нестеренков В.М.* Особенности капиллярных волн в пароголовом канале при электронно-лучевой сварке металлов большой толщины // Там же. — 2003. — № 4. — С. 8–13.
8. *Электронно-лучевая сварка* / О.К. Назаренко, А.А. Кайдалов, С.Н. Ковбасенко и др. — Киев: Наук. думка, 1987. — 256 с.
9. *Blakely P.Y., Sanderson A.* The origin and effect of magnetic fields in electron beam welding // Welding J. — 1984. — № 1. — P. 42–49.
10. *Фритс Д.* Электронно-лучевая сварка сегодня // Меж. конф. по электронно-лучевым технологиям «ЭЛТ-88». — Варна, 31 мая–4 июня, 1988 г. — С. 1048–1063.
11. *Sayegh G.* State of the art of high energy density beam welding: Houdremont lecture. — Tokyo: IIW, 1986. — 41 p.
12. *Effects of welding parameters and prevention of defects in deep penetration EBW of heavy section steel* / T.Shida, H.Kita, H.Okamura, Y.Kawada. — IIW-IV-239–78.
13. *Stocker G.* Erfahrungen beim Elektronenstrahl-schweißen dick wandiger Bauteile aus der Tstanlegierung Ti6Al4V gegliht // Schweis. und Schneid. — 1974. — № 3. — S. 91–93.
14. *Нудельман Я.Б., Задерий Б.А.* Формирование швов при электронно-лучевой сварке сплавов титана толщиной до 25 мм // Автомат. сварка. — 1988. — № 5. — С. 29–30.
15. *Anderl P., Scheffels W.* Process control for electron beam welding // Weld. world. — 1992. — № 5-6. — P. 138–144.

Поступила в редакцию 13.07.2015