



ВЛИЯНИЕ УСАДКИ МЕТАЛЛА ПРОДОЛЬНЫХ ШВОВ МУФТЫ НА КОНТАКТНОЕ ДАВЛЕНИЕ ПРИ РЕМОНТЕ МАГИСТРАЛЬНОГО ГАЗОПРОВОДА

О.И. ОЛЕЙНИК

ИЭС им. Е.О. Патона НАНУ, 03680, г. Киев-150, ул. Боженко, 11. E-mail: office@paton.kiev.ua

Эффективность ремонта магистрального газопровода в условиях эксплуатации во многом определяется контактным давлением, которое образуется при монтаже муфты на дефектный участок трубы. При правильном выборе величины контактного давления обеспечивается долговременная работоспособность отремонтированного участка через частичную разгрузку стенки трубы. Такой результат достигается за счет снижения давления в магистрали перед ремонтом и плотным обжатием муфты вокруг трубы специальными приспособлениями. Немаловажное значение оказывает и дуговая сварка усиливающих элементов муфты, в результате чего образуется контактное давление, вызванное усадкой многослойных продольных стыковых швов. В работе расчетным методом исследовано влияние толщины стенки муфты, диаметра трубопровода на величину контактного давления от усадки наплавленного металла. Показано, что наибольшее влияние на разгрузку стенки трубы с дефектом оказывает контактное давление от усадки металла при выполнении сварки на трубопроводах с наружным диаметром 1020 мм и менее. Дополнительное увеличение величины контактного давления от усадки металла можно достигнуть путем увеличения толщины стенки муфты. Для труб диаметром 1220 мм и более такой прием является неэффективным. Библиогр. 5, рис. 5.

Ключевые слова: магистральный газопровод, муфта, ремонт, дуговая сварка, усадка наплавленного металла, контактное давление

Поддержание украинской газотранспортной системы в надлежащем техническом состоянии за счет ремонта сваркой без вывода поврежденных участков из эксплуатации является важной научно-практической задачей. В настоящее время в практике ремонтов коррозионных повреждений труб линейной части магистральных газопроводов преобладают технологии, связанные с применением усиливающих сварных муфт [1]. Такие конструкции состоят из двух симметричных полуобечеек, которые в процессе монтажа обжимают по наружной поверхности трубы для создания плотного контакта (натяга). Как правило, подобные операции совершаются при условии снижения внутреннего давления в магистрали.

Известно, что важную роль в обеспечении надежной работы отремонтированного участка играет контактное давление $\Delta P_{\text{н}}$, возникающее при установке муфты на трубу [2, 3]. Это связано не только с силовым обжатием полуобечеек во время сборки различными приспособлениями, но и дополнительным перераспределением нагрузок между стенками трубы и муфты при повышении внутреннего давления от ремонтного значения $P_{\text{рем}}$ до рабочего P (рис. 1). Поскольку процесс сборки предполагает многослойную сварку полуобечеек между собой двумя продольными стыковыми швами, дополнительно возникает контактное давление $\Delta P_{\text{у}}$ вследствие усадки на-

плавленного металла. Цель данной работы состоит в том, чтобы расчетным способом определить величину $\Delta P_{\text{у}}$ для оценки степени ее влияния на общий уровень контактного давления $\Delta P_{\text{н}}$.

В основу расчета положена идея определения реактивных напряжений $\sigma_{\text{р}}$ в замкнутой оболочке, которые возникают после сварки продольных швов и действуют в кольцевом направлении (рис. 2). Если предположить, что напряжения $\sigma_{\text{р}}$ распределены равномерно по сечению стенки

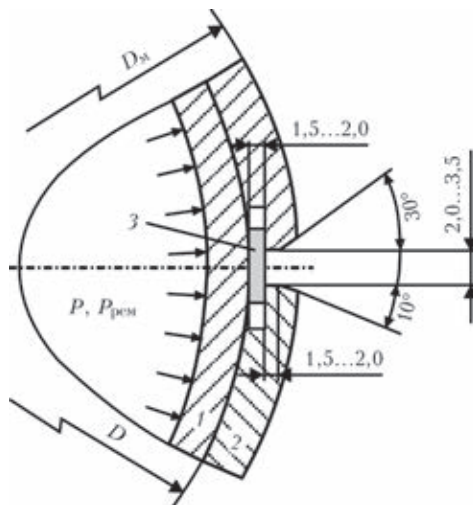


Рис. 1. Схема разделки кромок в полуобечеечках муфт для сварки стыкового шва: 1, 2 — стенки трубы и муфты; 3 — подкладная пластина (D , D_m — наружные диаметры трубы и муфты соответственно; P , $P_{\text{рем}}$ — давление внутри трубопровода рабочее и во время ремонта соответственно)

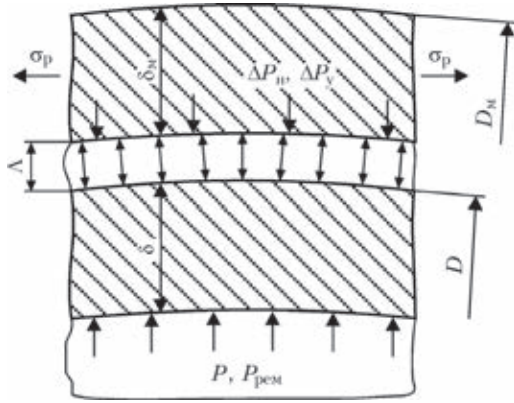


Рис. 2. Напряженно-деформированное состояние стенок трубы и муфты при действии внутреннего давления: δ, δ_M — толщина стенок трубы и муфты соответственно; ΔP_n — контактное давление муфты на трубу; ΔP_y — контактное давление муфты на трубу от усадки сварных швов

муфты, а также выполняется условие плотного контакта ($\Lambda \gg 0$), то можно определить среднее контактное давление ΔP_y по формуле

$$\Delta P_y = \sigma_p \frac{2\delta_M}{D + 2\delta_M}, \quad (1)$$

где D — наружный диаметр трубопровода; δ_M — номинальная толщина стенки муфты.

Из теоретических основ проектирования сварных конструкций [4] известна расчетная зависимость для вычисления реактивных напряжений для случаев поперечного расположения сварных швов по отношению к действию реактивных напряжений:

$$\sigma_p = -\mu' E \frac{q_{\text{п}}}{F}, \quad (2)$$

где F — сечение сварного элемента в перпендикулярном направлении по отношению к оси шва; $q_{\text{п}}$ — средняя погонная энергия сварки; E — модуль упругости материала; μ' — коэффициент, характеризующий поперечное укорочение сварного шва и определяемый по графической зависимости $\mu' = f(m)$ (рис. 3).

Для муфты сечение будет определяться:

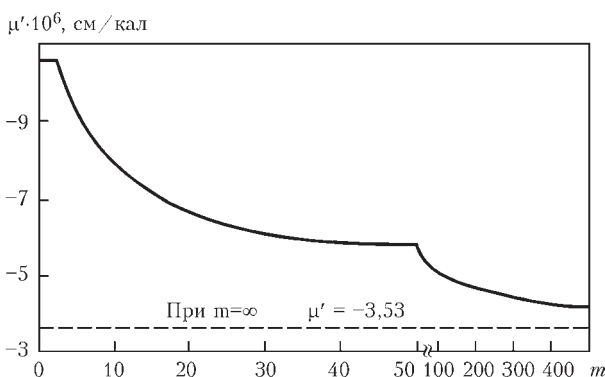


Рис. 3. Зависимость коэффициента μ' от относительной жесткости m

$$F = \pi(D + 2\delta_M)\delta_M, \quad (3)$$

Параметр m , который отражает относительную жесткость, для такой конструкции рассчитывается по формуле

$$m = 0,125 \cdot 10^6 \frac{4F}{v_{\text{св}} q_{\text{п}}^2}, \quad (4)$$

где $v_{\text{св}}$ — скорость сварки.

При сварке стыкового шва в несколько проходов рассчитывают условную погонную энергию по формуле

$$q_{\text{усл.}} = 340 \left(F_p + \frac{2}{\cos \frac{\theta}{2}} \cdot r \cdot \delta_M \right), \quad (5)$$

где F_p — площадь, которая образуется разделкой кромок стыкового шва; θ — общий угол разделки кромок; $r = 43,5 \cdot 10^{-3} \sqrt{q_{\text{п}}}$.

Учитывая, что полуобечайки муфты свариваются между собой двумя стыковыми швами, формулу (2) можно записать в виде:

$$\sigma_p = -\mu' E \frac{2q_{\text{усл.}}}{F}. \quad (6)$$

Рассмотрим пример расчета величины контактного давления ΔP_y для случая ремонта муфтой коррозионного повреждения с габаритными размерами в продольном S и окружном C направлениях 250×150 мм и максимальной глубиной $a = 4$ мм. Труба класса прочности X60 размером $D = 1020$ мм, $\delta = 10,5$ мм, толщина стенки муфты $\delta_M = 10,5$ мм ($\delta = \delta_M$). Для расчета примем характерный для электрода диаметром 4 мм режим сварки: $I = 140$ А, $U = 24$ В, $\eta = 0,7$, $v_{\text{св}} = 0,2$ см/с.

Тогда $q_{\text{п}} = 0,24IU\eta \cdot (v_{\text{св}})^{-1} = 2822$ [кал/см]; $r = 2,31$ см; $F_p = 0,44$ см².

Сечение сварного элемента в перпендикулярном направлении определим по формуле (3):

$$F = \pi(D + 2\delta_M)\delta_M = \pi \cdot (1020 + 2 \cdot 10,5) \cdot 10,5 = 244 \text{ см}^2.$$

Условную погонную энергию рассчитываем по формуле (5) с учетом того, что угол разделки кромок $\theta = 40^\circ$: $q_{\text{усл.}} = 340(0,53 + 2 \cdot 2,31 \cdot 10,5 \cdot (\cos 20^\circ)^{-1}) = 1905$ кал/см.

Относительная жесткость муфты составляет:

$$= 0,125 \cdot 10 \frac{244}{v_{\text{св}} q_{\text{п}}} = 108.$$

Тогда коэффициент, который определяет поперечное укорочение сварного шва, будет отвечать значению $\mu' = -4,97 \cdot 10^{-6}$ см/кал.

Величина реактивных напряжений в соответствии с (6) равняется:

$$\sigma_p = -\mu' E \frac{2q_{\text{усл.}}}{F} = 110 \frac{\text{кг}}{\text{см}^2}.$$

Величина среднего контактного давления между муфтой и трубой ΔP_y определяется величиной:

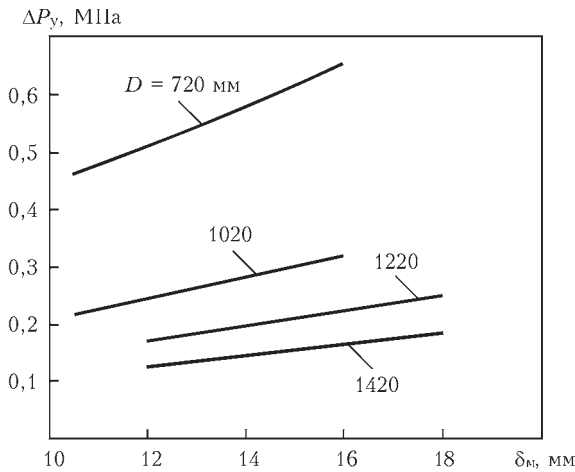


Рис. 4. Влияние толщины стенки муфты δ_m на величину контактного давления от усадки продольных сварных швов ΔP_y в зависимости от диаметра трубопровода D

$$\Delta P_y = \sigma_p \frac{2\delta_m}{D + 2\delta_m} = 2,22 \frac{\text{кг}}{\text{см}^2} \text{ или } \Delta P_y = 0,22 \text{ МПа.}$$

На рис. 4 в графическом виде представлены результаты, полученные с применением изложенного расчетного метода, показывающие зависимость величины ΔP_y от толщины стенки муфты δ_m и диаметра трубопровода D . Для оценки степени влияния ΔP_y на уровень контактного давления ΔP_n необходимо наличие диаграмм допустимых линейных размеров утонений стенки трубы, образец которой представлен на рис. 5, и критерия обоснованного выбора величины ΔP_n . Последний имеет вид [5]:

$$\Delta P_n \geq P - [P] - \chi_1(P - P_{\text{рем}}), \quad (7)$$

где $[P]$ — допустимое давление для утонения стенки трубы, определяемое по диаграммам допустимых линейных размеров;

$$\chi_1 = \left(1 + \frac{(0,5D_m)^2 \delta}{(0,5D)^2 \delta_m} \right)^{-1}.$$

Принимая во внимание требования нормативных документов по ремонту на действующих газопроводах о том, что $P_{\text{рем}} = 0,7P$ ($P = 5,4$ МПа), для рассматриваемого примера $[P] = 0,75P$, $\chi_1 = 0,49$. Тогда в соответствии с (7) $\Delta P_n = 0,55$ МПа. Сравнивая расчетную величину с $\Delta P_y = 0,22$ МПа, можно сказать, что в данном случае контактное давление от усадки продольных сварных швов составляет существенную часть (около 40 %) от минимально необходимого контактного давления. Их суммарная величина идет в запас обеспечения работоспособности отремонтированного участка газопровода сварной муфтой.

В то же время следует отметить, что с увеличением диаметра трубы D , для дефекта с теми же габаритными размерами, величина допускаемого давления $[P]$ будет уменьшаться, что, соответственно, потребует увеличения минимально необходимого

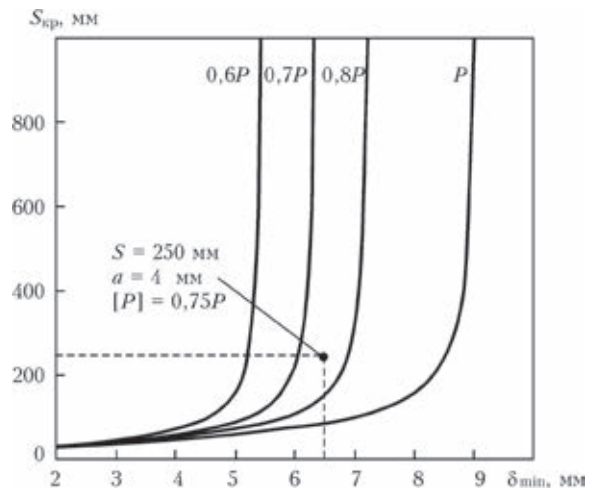


Рис. 5. Диаграмма допустимых линейных размеров утонений стенки трубы в зависимости от минимальной толщины стенки трубы δ_{min} для газопровода 1020×10,5 мм из стали категории прочности Х60 с максимальным рабочим давлением $P = 5,4$ МПа

контактного давления ΔP_n . Это приводит к выводу о том, что роль ΔP_y будет снижаться.

Таким образом можно констатировать, что наиболее существенно на разгрузку дефектной стенки трубы будет влиять усадка при сварке продольных швов муфты на газопроводах с наружным диаметром 1020 мм и менее. При ремонте магистральных газопроводов с наружными диаметрами 1220 мм и более основное внимание следует обращать на обеспечении необходимой величины контактного давления ΔP_n , а влияние величины ΔP_y следует рассматривать как незначительное. Некоторого роста величины ΔP_y можно достичь путем увеличения толщины стенки муфты δ_m , однако такой прием весьма ограничен в практическом применении вследствие ухудшения условий монтажа из-за жесткости полуобечаек и сложности в обеспечении требуемой величины контактного давления ΔP_n .

1. ГБН В.3.1-00013741-12:2011. Магистральные газопроводы. Ремонт дуговой сваркой в условиях эксплуатации: – Киев: Мин-во энергетики и угольной пром-сти Украины, 2011. – 152 с. – (Отраслевые строительные нормы Украины). – Введ. 06.09.2011.
2. Kiefner J.F. Repair of Line Pipe Defects by Full-Encirclement Sleeves // Welding J. – 1977. – № 6. – С. 26–34.
3. Методы обеспечения работоспособности длительно эксплуатируемых газопроводов, подверженных стресс-коррозии / Р.В. Агинец, А.Ф. Пужайло, Ю.В. Александров и др. // Коррозия «Территории нефтегаз». – 2012. – № 3 (23). – С. 50–61.
4. Окерблом Н.О. Конструктивно-технологическое проектирование сварных конструкций. – М.-Л.: Машиностроение, 1964. – 420 с.
5. Махненко В.И., Олейник О.И., Шекера В.М. Определение контактного давления усиливающей муфты при ремонте трубопроводов с поверхностными дефектами // Автомат. сварка. – 2013. – № 6. – С. 12–15.

Поступила в редакцию 09.10.2015