

ОСОБЕННОСТИ РЕСТАВРАЦИИ РАБОЧИХ ОРГАНОВ МАТРИЧНЫХ КОРПУСОВ БУРОВЫХ ДОЛОТ

Б.В. СТЕФАНИВ, В.Ф. ХОРУНОВ, О.М. САБАДАШ, С.В. МАКСИМОВА, В.В. ВОРОНОВ
ИЭС им. Е.О. Патона НАНУ. 03680, г. Киев-150, ул. Боженко, 11. E-mail: office@paton.kiev.ua

Рассмотрены особенности дефектов изношенных матричных буровых долот, полученных в процессе эксплуатации. Исследованы степени износа рабочих органов посадочных гнезд под алмазно-твердосплавные резцы. Отработаны способы подготовки изношенных участков рабочих органов к их восстановлению дуговой наплавкой. Показано, что для восстановления дефектных участков перемычек отверстий алмазно-твердосплавных резцов лопастей корпуса лучше других зарекомендовал себя сплав марки X20H80, а для подложек отверстий — TeroCote 7888T. Установлено, что наплавленное защитное покрытие TeroCote 7888T на сплав BK10 обеспечивает исключительно эффективную защиту от эрозионного и абразивного износов. На основании полученных данных разработана технология восстановления рабочих органов лопастей корпусов матричных долот. Данные долота после их реставрации переданы заказчику и в настоящее время проходят промышленные испытания на предприятии в Полтавской области при бурении газовых и нефтяных скважин. Библиогр. 7, рис. 4.

Ключевые слова: буровые матричные долота, сверхтвердые материалы, микроструктура, защитное покрытие, износостойкость, дуговая наплавка, твердость

Конкурентоспособность современных газо- и нефтедобывающих предприятий во многом зависит от производительности и надежности используемого промышленного оборудования. Эффективность того или иного бурового оборудования или промышленного комплекса определяется количеством технологических перерывов или аварийных остановок на плановый или аварийный ремонт.

В наибольшей степени это связано с износом бурового инструмента. Ресурс работы бурового инструмента зависит от ресурса всех входящих в него рабочих органов. Буровой инструмент, подвергающийся интенсивному износу (абразивный, эрозионный износ, кавитация, удар, давление и др.), как правило, имеет короткий срок эксплуатации, что сильно снижает общий ресурс инструмента и приводит к плановым остановкам. Расходы, связанные с заменой бурового инструмента и простоем оборудования, превращаются в многомиллионные потери для предприятия.

Продление ресурса бурового породоразрушающего инструмента, бывшего в употреблении, может быть достигнуто с помощью технологии восстановления рабочих органов корпусов долот, наплавки защитного износостойкого покрытия, что позволяет довести изношенные долота до кондиции новых.

Основной задачей данной работы является оценка степени износа матричных корпусов долот, оснащенных поликристаллическими алмазными резцами PDC (Polycrystalline Diamond Cutter) (PDC-долот) и восстановления изношенных рабочих органов.

Объектами исследований стали инструменты для вращательного способа бурения — PDC-матричные долота для сплошного бурения. Корпус матричного долота выполнен из композитного материала на основе карбида вольфрама, обладающего более высокой, чем стальное долото износостойкостью и позволяющий производить бурение абразивных пород с более высокой скоростью. Рабочие органы матричного долота, в основном, оснащены PDC-резцами ведущих мировых производителей: Genesis, Smith Bits, Element Six серий (XT, HCR, HOT, SQC, GDC, и др.), а калибрующие поверхности — твердыми сплавами марок B25, B35 производства SANDVIK Coromant (Швеция) (аналоги отечественных твердых сплавов BK6, BK8 соответственно).

Для реставрации изношенных матричных буровых долот был использован опыт ремонта рабочих органов стальных долот [1]. Но ремонт матричных корпусов более сложен из-за плохой свариваемости и проблемах при наплавке твердых сплавов.

Технологии восстановления буровых долот, применявшихся для бурения нефтяных и газовых скважин, с использованием наплавочных материалов [2–4], которые производятся за рубежом и применяются в Украине можно классифицировать по форме изготовления и методу наплавки:

- ручная наплавка электродами;
- дуговая наплавка износостойкой порошковой проволокой;
- полуавтоматическая или автоматическая наплавка с применением сплошной проволоки, по-



рошковой проволоки, самозащитной порошковой проволоки;

- газопламенная наплавка и напыление сплавами (наплавочные порошки);
- плазменная наплавка и напыление;
- лазерная наплавка;
- индукционная наплавка;
- шлаковая наплавка;
- электронно-лучевая наплавка.

В Украине только в последние годы начали развиваться центры по ремонту и восстановлению долот для сплошного бурения и отбора керна. Специалисты предприятия ООО «ДИ-ПИ Сервис» (г. Полтава) в 2012 г. освоили новую технологию ремонта буровых долот фирмы «Polycrystalline Diamond Bits», которая позволяет восстанавливать PDC-долота со стальным и матричным корпусом.

Согласно данным [5] рыночная цена нового PDC-долота диаметром 215,9 мм составляет 15 000...40 000 дол. США. Стоимость его реставрации различна в зависимости от характера повреждения и колеблется от 1 000 до 10 000 дол. США, но, благодаря возможности проведения многократного ремонта одного и того же долота, заказчик может получить восстановленный инструмент, который имеет ресурс нового всего за 10...30 % от его стоимости. В среднем одно долото, по их мнению, может восстанавливаться 3...5 раз. Но ремонт долот зависит не только от замены алмазно-твердосплавных резцов (АТР) рабочих органов, но и, в первую очередь, от степени износа рабочих участков слоев карбид-вольфрамо-

вой матрицы посадочных гнезд под АТР (рис. 1). Если рабочие органы корпуса матрицы долота изношены более, чем на 30 %, то данное долото невозможно восстановить из-за малой толщины слоя карбид-вольфрамовой матрицы. По разным оценкам мировых производителей матричных долот толщина карбид-вольфрамовой матрицы составляет от 5 до 50 мм в зависимости от типа и конструкции.

Особенности реставрации долот с абразивным износом показаны на примере ремонта изношенных участков рабочих органов двух буровых матричных долот диаметром 311,1 мм производства фирмы «Smith Bits» (США).

Общий ресурс одного из этих долот составил 800 м. При исследовании степени износа рабочих органов шести лопастей были обнаружены участки с плоским абразивным изнашиванием основного металла и сердцевины корпуса с разрушением посадочных мест вооружения в центральном участке и незначительного износа по калибрующей поверхности долота. Самым значительным дефектом поврежденного центрального участка лопастей долота является износ основного металла подложки рабочего органа (рис. 2), где методом пайки в отверстия крепятся алмазно-твердосплавные резцы. Благодаря тому, что корпус долота был изготовлен из матричного материала, который отличается повышенной износостойкостью, были проведены работы по определению критериев ремонтпригодности для реставрации изношенных рабочих органов данного долота.

Для примера возьмем четвертую лопасть исследуемого долота, на котором присутствует износ как подложки посадочных мест по периметру резца, так и перемычек между ними (рис. 3). Причиной возникновения такого износа была недостаточная износо- и ударостойкость резцов, охлаждение промывочных каналов, а также возникающие

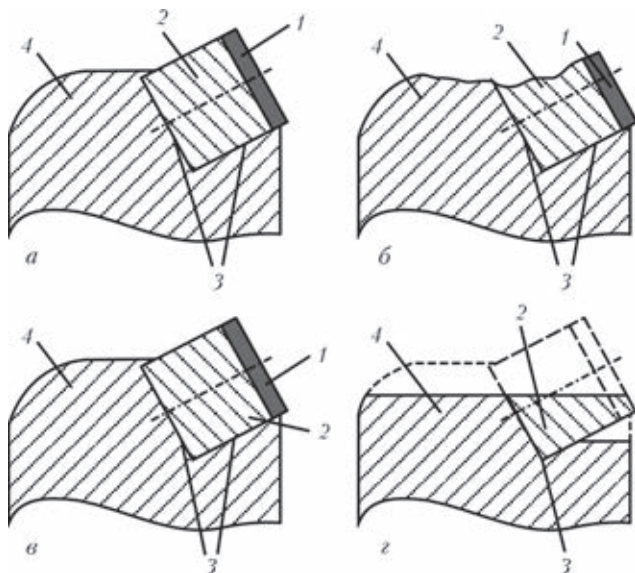


Рис. 1. Схемы износа поверхности посадочных гнезд под резцы матричных долот: а — неизношенное гнездо; б, в — ремонтпригодное гнездо (износ поверхности посадочного гнезда от 10 до 30 %); г — гнездо, не подлежащее восстановлению (износ поверхности посадочного гнезда более 30 %); 1 — алмазная пластина; 2 — карбид-вольфрамовая подложка; 3 — поверхность посадочного гнезда под резец PDC; 4 — корпус матричного долота



Рис. 2. Внешний вид износа вооружения и рабочих органов участков матричного долота диаметром 311,1 мм

разрушительные вибрации долота в скважине. В данном случае износ посадочных мест и перемычек между посадочными местами составил от 0,1 до 5,0 мм на всех шести лопастях долота.

Итоговая оценка износа данного долота [6] согласно Системе Классификации, принятой Международной Ассоциацией Буровых подрядчиков IADC: 3 7 RO T 0 I (СТ, ВТ, WT, FC) PR — «ремонту подлежит». Основываясь на результатах наших работ по созданию технологического регламента ремонта буровых долот разного сортамента с АТР [1, 7], были проведены исследования по выбору способа нанесения и материала, который бы соответствовал всем физико-химическим свойствам металла корпуса матрицы долота. Для достижения цели в данной работе были исследованы свойства существующих износостойких материалов и технология реставрации и разработаны способы нанесения промежуточных слоев и защитных покрытий на изношенные участки поврежденных органов.

Для нанесения защитных и износостойких слоев на твердосплавные пластины марки ВК10 были исследованы два способа наплавки: ручная аргодуговая в защитном газе неплавящимся вольфрамовым электродом и газопламенная (ацетиленокислородная). И при нанесении защитных покрытий на дефектные участки рабочих органов было отдано предпочтение дуговой наплавке. В первую очередь, это связано с трудностями восстановления перемычек между отверстиями лопасти и подложки резцов, куда крепятся алмазно-твердосплавные резцы. При газопламенной наплавке невозможно наплавить валик толщиной 3...5 мм на изношенную перемычку из-за возможного оплавления ее очень тонкого слоя пламенем горелки, в то время как при дуговой наплавке при соблюдении оптимального режима реально нанести слой на такой же изношенный участок.

В процессе реставрации изношенных органов корпуса долота были проведены исследования по выбору материала, который бы соответствовал физико-химическим свойствам металла корпуса матрицы долота. Отработку технологии дуговой наплавки проводили на нестандартных твердосплавных образцах: 1 — сплав ВК10 + TeroCote 7888T; 2 — сплав ВК10 + ПАНЧ-11 + TeroCote 7888T; 3 — сплав ВК10 + сплав марки Х20Н80; 4 — сплав ВК10 + ПАНЧ-11.

Для наплавки промежуточного и защитного покрытия на макетные образцы использовали инверторный сварочный аппарат «Коралл-300». Установленные оптимальные режимы наплавки с наименьшим тепловложением были такие: $U = 10...12$ В; $I = 60...120$ А. Полученная толщина наплавленного слоя составила в пределах 1...3 мм.

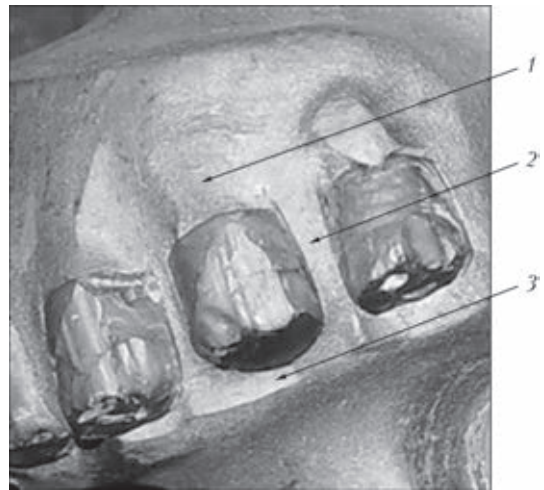


Рис. 3. Схема износа рабочего органа: 1 — подложка посадочного места; 2 — перемычка посадочного места; 3 — периметр посадочного места АТР

По результатам проведенных исследований были выбраны два материала для реставрации дефектных участков рабочих органов. Первый — TeroCote 7888T, который хорошо смачивает твердый сплав и не имеет дефектов при наплавке защитного покрытия подложек и периметров отверстий алмазно-твердосплавных резцов. Вторым — сплав марки Х20Н80, который предназначен для реставрации тонких перемычек отверстий, что в свою очередь способствует хорошей механической обработке гнезд посадочных мест после наплавки и сохраняет геометрию отверстий для крепления АТР.

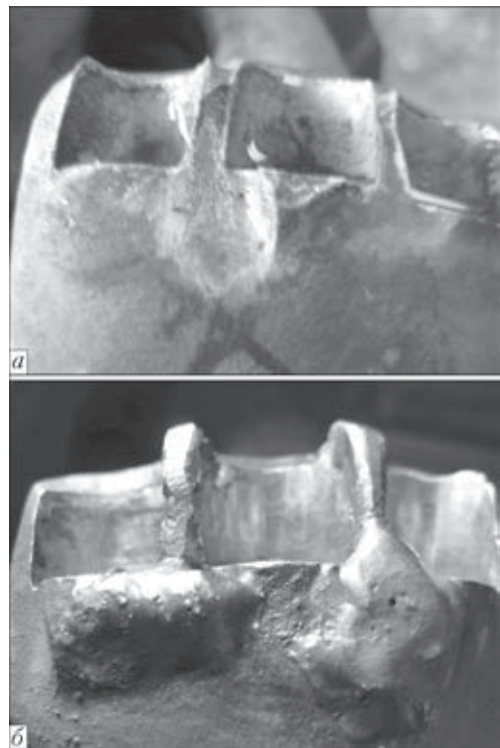


Рис. 4. Внешний вид изношенного органа лопасти после выпайки АТР (а), после наплавки перемычек и подложек АТР (б)

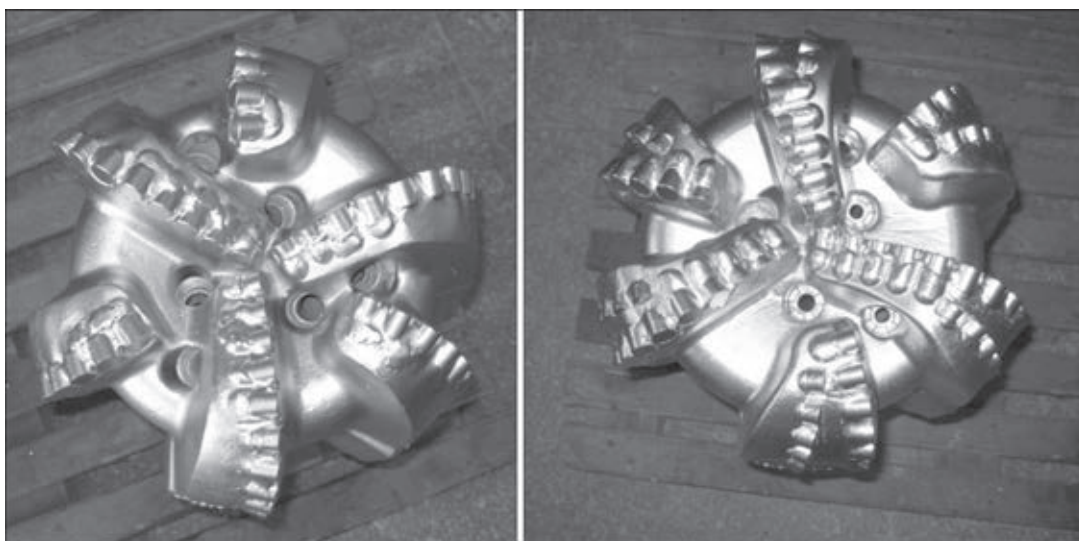


Рис. 5. Внешний вид матричных буровых долот диаметром 311,1 после реставрации

Результаты исследований были использованы при восстановлении рабочих органов лопастей корпуса двух изношенных матричных буровых алмазных долот диаметром 311,1 мм. Например на участке (рис. 4, а) после распада алмазно-твердосплавных (АТР) резцов из отверстий были проведены работы по механической обработке поврежденных участков отверстий лопастей, т. е. износ подложек и перемычек АТР до ремонта составлял до 30 % износа рабочего органа. Для реставрации изношенных перемычек и подложек АТР с корпусом долота использовали способ дуговой наплавки с малым тепловложением для снижения уровня остаточных напряжений в наплавленных слоях (рис. 4, б). В качестве присадочной проволоки при реставрации перемычек использовали проволоку диаметром 1,0 мм марки Х20Н80. Оптимальные режимы сварки были такие: $U = 10 \dots 12$ В; $I = 60 \dots 100$ А. Для наплавки подложек АТР использовали защитный износостойкий материал TeroCote 7888T (Castolin) диаметром 5,0 мм. При этом режимы наплавки составляли: $U = 10 \dots 12$ В; $I = 80 \dots 120$ А.

Полученная структура наплавленного металла обеспечивает высокую твердость зоны наплавки — 43...49 HRC и исключительно эффективную защиту от износа при бурении средних и крепких пород. Применяемый способ повышения износостойкости с помощью защитного материала TeroCote 7888T позволяет существенно увеличить срок службы восстановленных участков рабочих органов корпусов буровых долот, работающих в тяжелых условиях эрозионно-абразивного изнашивания.

На рис. 5 показаны буровые долота диаметром 311,1 мм после реставрации рабочих органов.

Апробация данных долот проводилась в Полтавской области при бурении газовых скважин.

Выводы

1. На основе проведенных исследований выбраны перспективные составы защитных покрытий, обеспечивающие хорошее смачивание твердосплавного материала (WC-Co) и удовлетворительную твердость при абразивном и эрозионном износе буровых долот.

2. Технология нанесения промежуточных слоев и защитного покрытия может быть применена и для восстановления других дефектных участков рабочих органов матричных корпусов буровых долот для сплошного бурения.

3. Результаты исследований могут быть использованы в горнодобывающей промышленности Украины и других отраслях.

1. Особенности восстановления поврежденного промышленного канала стального бурового долота / Б.В. Стефанив, В.Ф. Хорунов, О.М. Сабадаш и др. // Автомат. сварка. – 2014. – № 11. – С. 54–58.
2. Материалы для пайки и наплавки TeroCote: <http://www.castolin.com.ua/>
3. Наплавочные материалы БАТ-Сервис: <http://www.b-trans.com.ua/qw/id/79/>
4. Сплав релит наплавочный типа «ЛЗ»: <http://www.resource@aranei.com>
5. «ДИ-ПИ Сервис» отремонтировала 13 буровых долот «КУБ-ГАЗа»: <http://www.dp-service.com.ua/tu/nefterynok-magazine>
6. Особенности износа и критерии ремонтпригодности буровых долот с алмазно-твердосплавными резцами / В.Ф. Хорунов, Б.В. Стефанив, О.М. Сабадаш, В. В. Воронов // Автомат. сварка. – 2012. – № 10. – С. 43–47.
7. Особенности технологий ремонта буровых долот с алмазно-твердосплавными резцами / В.Ф. Хорунов, Б.В. Стефанив, О.М. Сабадаш, В. В. Воронов // Проблеми ресурсу і безпеки експлуатації конструкцій, споруд та машин: Збір. наук. статей за результатами, отриманими в 2010–2012 рр. – Киев: ІЕЗ ім. Є.О. Патона НАНУ, 2012. – С. 488–493.

Поступила в редакцию 08.04.2015