

## Визначення періоду докритичного росту наскрізної тріщини високотемпературної повзучості в двошаровій пластині

О. Є. Андрейків<sup>а,1</sup>, В. Р. Скальський<sup>б</sup>, І. Я. Долінська<sup>б</sup>, Л. Н. Добровольська<sup>в</sup>

<sup>а</sup> Львівський національний університет ім. Івана Франка, Львів, Україна

<sup>б</sup> Фізико-механічний інститут ім. Г. В. Карпенка НАН України, Львів, Україна

<sup>в</sup> Луцький національний технічний університет, Луцьк, Україна

<sup>1</sup> andreykiv@ipm.lviv.ua

*Запропоновано методику для визначення на основі енергетичного підходу періоду докритичного росту тріщини високотемпературної повзучості в двошаровій пластині. Використання методики проілюстровано на прикладі поширення центральної тріщини в пластині.*

**Ключові слова:** двошарова пластинка, тріщина високотемпературної повзучості, енергетичний підхід, коефіцієнт інтенсивності напружень, період докритичного росту тріщини.

**Вступ.** Двошарові елементи конструкцій широко використовують у сучасній техніці, зокрема для виготовлення біметалевих елементів в ядерній енергетиці, хімічній та нафтопереробній промисловості тощо. Наприклад, у хімічній промисловості за останні 50 років інтенсивно використовують зварні оболонки й апарати з біметалів. Як правило, їх корпуси виготовляють із вуглецевих (Ст. Зсп, 20К), низьколегованих (16ГС, 09Г2С) та конструкційних (12МХ, 12ХМ) сталей з плакувальним шаром корозійно-стійких наплавів з аустенітних сталей (08Х13, 12Х18Н10Т). Близько 80% таких біметалів мають плакувальний шар зі сталі 08Х13 [1–4].

Унікальні властивості біметалевих конструкцій зумовлені тим, що основний метал (вуглецева або низьколегована сталь) забезпечує конструкційну міцність та інші механічні властивості виробів, а плакувальний шар (нержавіюча сталь, нікель, титан, мідь, алюміній або інші метали), який знаходиться у контакті з агресивним середовищем, – необхідну корозійну стійкість, причому не тільки проти загальної, а й виразкової і пітингової корозії. Висока міцність з'єднання шарів у таких біметалах робить їх технологічними, зникає імовірність розшарувань під час різання, формування, зварювання та монтажу. Термін служби виробів із біметалу на порядок вищий, ніж виробів із вуглецевих і низьколегованих сталей. Зазначимо, що такі вироби часто піддаються дії довготривалих статичних навантажень за високих температур, що призводить до їх сповільненого руйнування і часто непередбаченого виходу з ладу. Тому важливим для інженерної практики є розробка методів для визначення ресурсу біметалевих елементів конструкцій за довготривалого статичного навантаження і високих температур.

На сьогодні недостатньо розроблено методи визначення довготривалої високотемпературної міцності біметалів і довговічності виробів із них, особливо, коли вони послаблені дефектами типу тріщин. Такі матеріали відносяться до класу неоднорідних, для яких характеристики пластичності і високотемпературної тріщиностійкості не є сталими за об'ємом, а кінетика поширення тріщини високотемпературної повзучості складніша, ніж для ізотропних матеріалів. У зв'язку з цим контур наскрізної тріщини високотемпературної повзучості в біметалевій пластині не буде прямолінійним, що ускладнює визначення коефіцієнтів інтенсивності напружень навіть у найпростішому випадку довготривалого статичного розтягу нескінченної біметалевої

пластини з прямолінійною тріщиною (аналог задачі Гріффітса для біметалевої пластини).

У даній роботі розглянуто задачі такого типу і побудовано розрахункову модель для визначення періоду докритичного росту тріщин високотемпературної повзучості в двошарових тонкостінних елементах конструкцій.

**1. Формулювання розрахункової моделі.** Розглянемо двошарову (приблизно з однаковими модулями пружності шарів) пластину з товщиною шарів  $h_1, h_2$  ( $h = h_1 + h_2$ ), яка має наскрізну прямолінійну тріщину початкової довжини  $2l_0$ . Пластина розтягується за високої температури  $T$  (у зоні передруйнування біля вершини тріщини температура  $T$  забезпечує умови високотемпературної повзучості [5]) зусиллям з силовим параметром  $p$ , що викликає в пластині симетричний відносно площини розміщення тріщини напружено-деформований стан (рис. 1). Задача полягає у визначенні такого часу  $t = t_*$ , за досягнення якого тріщина високотемпературної повзучості матиме критичний розмір  $l = l_*$ , і пластина зруйнується.

Для розв'язання даної задачі побудуємо математичну модель, що дозволить дослідити кінетику поширення і конфігурацію контуру тріщини та визначити період її докритичного росту. Суть моделі полягає в наступному.

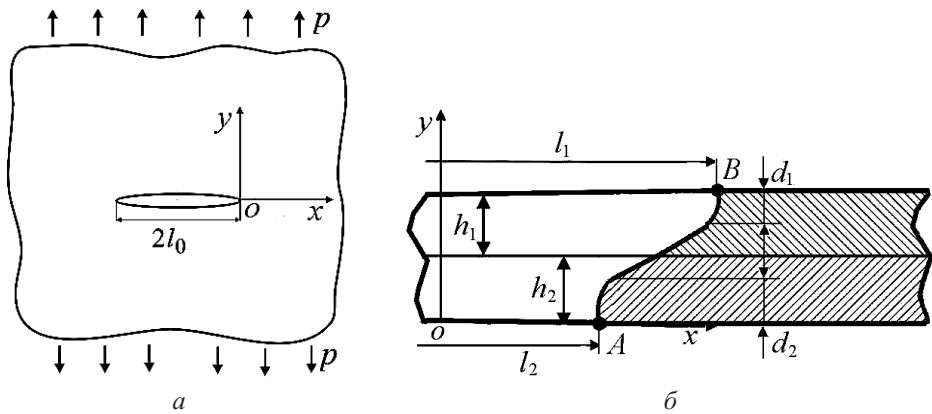


Рис. 1. Схема навантаження (а) і поперечний переріз (б) двошарової пластини з тріщиною.

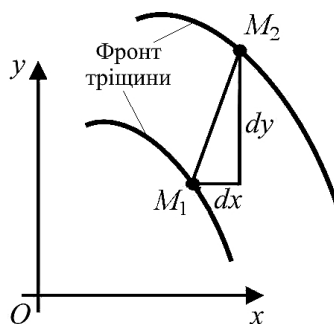


Рис. 2. Схема траєкторії локального поширення тріщини високотемпературної повзучості.

На поточному контурі тріщини виберемо точку  $M_1(x, y)$ , яка за час поширення контуру тріщини  $dt$  зміститься в положення точки  $M_2$  з координатами  $(x+dx, y=dy)$  – рис. 2. Тоді величина відрізка  $M_1M_2$  дорівнюватиме відстані поширення тріщини в точці  $(x, y)$ , тобто

$$V(x, y)dt = M_1M_2. \quad (1)$$

Із геометричних міркувань величину  $M_1 M_2$  знайдемо так:

$$M_1 M_2 = dy \sqrt{1 + (\partial x / \partial y)^2}. \quad (2)$$

Результати робіт [6, 7] свідчать, що швидкість  $V(x, y)$  поширення тріщини високотемпературної повзучості в кожній точці рухомого контуру можна записати так:

$$V(x, y) = A_i [K_I(x, y) K_{ilc}^{-1}]^{2m_i} [1 - K_{ilc}^{-2} K_I^2(x, y)]^{-1}, \quad i = 1, 2, \quad (3)$$

де  $A_i$ ,  $m_i$ ,  $K_{ilc}$  – характеристики кінетичної діаграми поширення тріщини високотемпературної повзучості в матеріалі, які визначаються для кожної  $i$ -ї складової пластини експериментально [6, 7];  $K_I(x, y)$  – коефіцієнт інтенсивності напружень біля контуру тріщини, який змінюється вздовж контуру.

Згідно з наведеними на рис. 1,б даними вважаємо, що швидкість  $V(x, y)$  поширення тріщини високотемпературної повзучості в шарі товщиною  $h_1$  буде більшою, ніж в шарі товщиною  $h_2$ .

Оскільки координати контуру тріщини  $x, y$  залежать від часу  $t$ , а  $x$ , в свою чергу, від  $y$ , на основі (1)–(3) для дослідження кінетики поширення тріщини і визначення періоду  $t = t_*$  її докритичного росту можна записати рівняння з такими початковими і кінцевими умовами:

$$\begin{aligned} \partial x / \partial t \sqrt{1 + (\partial x / \partial y)^2} &= A_i [K_I(x, y) K_{ilc}^{-1}]^{2m_i} [1 - K_{ilc}^{-2} K_I^2(x, y)]^{-1}, \\ t = 0, \quad x &= f(0, y); \quad t = t_*, \quad x = x_* = f(t_*, y_*); \\ K_I(x_*, y_*) &= K_{ilc}, \quad i = 1, 2. \end{aligned} \quad (4)$$

Диференціальне рівняння в частинних похідних (4) із даними початковими і кінцевими умовами є нелінійним, і його розв'язок пов'язаний зі значними математичними труднощами. Для спрощення розв'язку такої задачі припустимо, що конфігурація рухомого контуру фронту тріщини за товщиною пластини наближено прямолінійна і тільки при виході на поверхню має заокруглення, де  $(\partial x / \partial y)_{y=0;h} = 0$ . Тоді кінетику поширення тріщини високотемпературної повзучості будуть визначати розміри тріщини на поверхнях пластини  $l_1 = l_1(t)$ ;  $l_2 = l_2(t)$ . У зв'язку з урахуванням (3) складне рівняння в частинних похідних (4) наближено зведеться до наступної системи звичайних диференціальних рівнянь із відповідними початковими і кінцевими умовами:

$$\begin{aligned} dl_i / dt &= A_i [K_I(l_i, y_i) K_{ilc}^{-1}]^{2m_i} [1 - K_{ilc}^{-2} K_I^2(l_i, y_i)]^{-1}, \quad i = 1, 2, \\ y_1 &= h_1 + h_2, \quad y_2 = 0; \quad t = 0, \quad l_i = l_0; \quad t = t_*, \quad l_i = l_i^*; \quad K_I(l_i^*) = K_{ilc}. \end{aligned} \quad (5)$$

Таким чином, задача встановлення періоду  $t = t_*$  докритичного росту тріщини високотемпературної повзучості в двошаровій пластині зветься до визначення коефіцієнтів напружень біля контуру тріщини  $K_I(l_i, y_i)$  і відповідно до розв'язку системи диференціальних рівнянь (5).

**2. Визначення коефіцієнтів інтенсивності напружень. Приклад 1.** Розглянемо нескінченну двошарову (з однаковими модулями пружності шарів) пластину (товщина складових  $h_1, h_2$ ) з центральною наскрізною тріщиною довжиною  $l_1, l_2$  на поверхні, контури якої мають прямолінійну ділянку і два заокруглення біля поверхневих точок  $A$  і  $B$  відповідно шириною  $d_2$  і  $d_1$  (рис. 1,б). Вважаємо, що така

пластина розтягується в нескінченно віддалених точках рівномірно розподіленими зусиллями  $\sigma$  (аналог задачі Гріффітса для двошарової пластини). Задача полягає у визначенні коефіцієнта інтенсивності напружень біля контуру тріщини. Її досить точно можна розв'язати за допомогою числових методів і отримати матрицю числових значень  $K_I(x, y)$  при різних значеннях  $x, y$ . Проте, для розв'язку системи рівнянь (5) необхідно мати аналітичне представлення  $K_I(x, y)$ . Для наближеної реалізації такої задачі використаємо відомий метод граничної інтерполяції [8]. Припустимо, що пружні характеристики складових пластини однакові, а тільки пластичні і міцнісні параметри різні. Визначимо значення  $K_I(x, y)$  біля поверхневих точок  $A$  і  $B$  (рис. 1,б) з координатами  $(l_2, 0)$  і  $(l_1, h)$  відповідно. У граничних значеннях  $l_1 = l_2, l_1 \rightarrow \infty$  коефіцієнт інтенсивності напружень біля точки  $A$  буде [9]

$$K_I(l_2, 0)|_{l_1=l_2} = \sigma\sqrt{\pi l_2}, \quad K_I(l_2, 0)|_{l_1 \rightarrow \infty} = \sigma d_1^{-1} h \sqrt{\pi l_2}. \quad (6)$$

Визначивши граничні значення коефіцієнта інтенсивності напружень  $K_I(l_2, 0)$  біля точки  $A$ , знайдемо також на основі методу граничної інтерполяції його наближене представлення для будь-яких величин  $l_1$  у вигляді

$$K_I(l_2, 0) = \sigma\sqrt{\pi l_2} \left[ \frac{l_2}{l_1} + \frac{h}{d_1} \left( 1 - \frac{l_2}{l_1} \right) \right] \quad (l_2 \leq l_1 < \infty). \quad (7)$$

Перейдемо до визначення коефіцієнта інтенсивності напружень  $K_I(x, y)$  біля точки  $B$ , тобто при  $x = l_1, y = h$ . Його граничні значення при  $l_1 = l_2, l_1 \rightarrow \infty$  знайдемо так. Для  $l_1 = l_2$  маємо задачу Гріффітса, де коефіцієнт інтенсивності напружень дорівнює [9]

$$K_I(l_1, h)|_{l_1=l_2} = \sigma\sqrt{\pi l_1}. \quad (8)$$

У разі  $l_1 \rightarrow \infty$  скористаємося розв'язком для випадку поверхневої півеліптичної тріщини. У даних позначеннях коефіцієнт інтенсивності напружень буде [9]

$$K_I(l_1, h)|_{l_1 \rightarrow \infty} = \sigma\sqrt{\pi l_1} l_1^{-1} h. \quad (9)$$

Аналогічно на основі методу граничної інтерполяції і співвідношень (8), (9) для визначення коефіцієнта інтенсивності напружень  $K_I(x, y)$  біля точки  $B$  для будь-яких значень  $l_1$  отримаємо наближену формулу

$$K_I(l_1, h) = \sigma\sqrt{\pi l_1} \left[ \frac{l_2}{l_1} + l_1^{-1} h \left( 1 - \frac{l_2}{l_1} \right) \right] \quad (l_2 \leq l_1 < \infty). \quad (10)$$

Припустимо, що коефіцієнт інтенсивності напружень  $K_I(x, y)$  уздовж контуру тріщини в основному змінюється наближено за лінійним законом, тоді на основі (7) і (10) для його визначення запишемо таке наближене співвідношення:

$$K_I[l_2 + y(l_1 - l_2)h^{-1}, y] = \sigma\sqrt{\pi l_2} \{ [\varepsilon + \alpha(1 - \varepsilon)](1 - \beta) + \beta\varepsilon^{-0.5} [\varepsilon + \gamma(1 - \varepsilon)] \}, \quad (11)$$

де  $\varepsilon = l_2 l_1^{-1}$ ;  $\alpha = d_1^{-1} h$ ;  $\beta = y h^{-1}$ ;  $\gamma = l_1^{-1} h$ .

Формулу (11) можна записати через безрозмірну величину коефіцієнта інтенсивності напружень  $K(\alpha, \varepsilon, \beta, \gamma)$ :

$$K_1[l_2 + \beta(l_1 - l_2), \gamma] = \sigma \sqrt{\pi l_2} K(\alpha, \varepsilon, \beta, \gamma), \quad (12)$$

$$K(\alpha, \varepsilon, \beta, \gamma) = [\varepsilon + \alpha(1 - \varepsilon)](1 - \beta) + \beta \varepsilon^{-0,5} [\varepsilon + \gamma(1 - \varepsilon)].$$

Дослідимо зміну безрозмірного коефіцієнта інтенсивності напружень  $K(\alpha, \varepsilon, \beta, \gamma)$  в залежності від безрозмірних параметрів  $\varepsilon, \beta, \gamma$  для  $\alpha = 2$ . Від одного з конкретних значень двох інших безрозмірних параметрів зміна  $K(\alpha, \varepsilon, \beta, \gamma)$  буде визначатися так:

$$\begin{aligned} \beta = 0, \quad \gamma = 0,5, \quad K = 2 - \varepsilon \quad (0 \leq \varepsilon \leq 1); \\ \varepsilon = 0,5, \quad \gamma = 0,5, \quad K = 1,5 - 0,44\beta \quad (0 \leq \beta \leq 1); \\ \varepsilon = 0,5, \quad \beta = 0,5, \quad K = 1,1 + 0,35\gamma \quad (0 < \gamma < 1). \end{aligned} \quad (13)$$

Аналіз співвідношень (12), (13) показав, що найбільше значення коефіцієнта інтенсивності напружень буде біля точки  $A$  ( $\varepsilon = 0$ ) контуру тріщини. Зі зростанням параметра  $\varepsilon$  (вирівнювання контуру тріщини і наближення до точки  $B$ ) коефіцієнт інтенсивності напружень зменшуватиметься. Під час відносного потовщення пластики (збільшення параметра  $\gamma$ ) коефіцієнт інтенсивності напружень зростає.

*Приклад 2.* Для визначення характеристик тріщиностійкості конструкційних матеріалів використовують різні силові схеми руйнування зразків із тріщинами [10], в тому числі й схему [11] навантаження, де достатньо довгий плоский зразок шириною  $h$  і товщиною  $t_n$  з поверхневою тріщиною і косим прямолінійним контуром розтягується силами  $P$  (рис. 3). Задача полягає у визначенні коефіцієнта інтенсивності напружень  $K_1(x, y)$ .

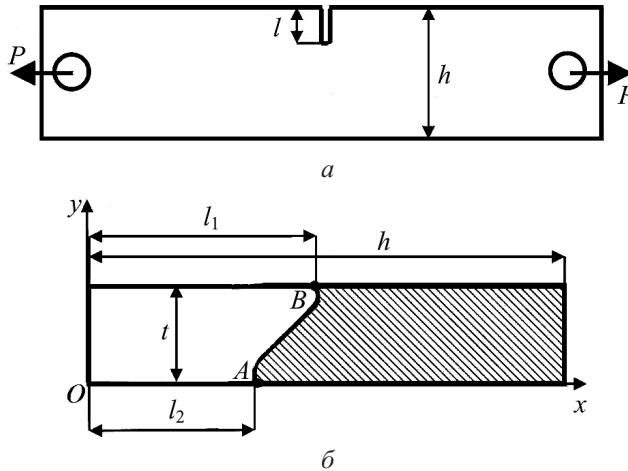


Рис. 3. Схема навантаження (а) і геометрія поперечного перерізу (б) плоского зразка з боковою тріщиною, що має косий прямокутний контур.

Дану задачу розв'язуємо наближено як показано вище. Вважаємо, що ширина зразка  $h$  набагато більша за довжину тріщини  $l_1$ , тобто  $h \gg l_1$ . У такому випадку маємо півплощину з поверхневою плоскою з косим контуром тріщиною (рис. 3). Також вважаємо, що зразок може бути використаний для експериментальних досліджень щодо визначення характеристики статичної тріщиностійкості матеріалів, коли з гострого вістря біля точки  $A$  контуру тріщини проходить її субкритичний ріст і відповідно заокруглення контуру (рис. 1,б). У зв'язку з цим приймаємо ширину  $d_2$  заокруглення контуру тріщини такою, що наближено дорівнює половині товщини зразка, тобто  $d_2 = 0,5t$ .

Як і у випадку для нескінченної площини з наскрізною тріщиною в поперечному перерізі з косим контуром, знаходимо значення коефіцієнта інтенсивності напружень  $K_I(x, y)$  біля поверхневих точок  $A$  та  $B$ . Використовуючи попередні міркування і результати роботи [9], для визначення значень  $K_I(x, y)$  для  $hd_1^{-1}$  отримаємо такі наближені формули:

$$K_I(l_2, 0) = 1,12\sigma\sqrt{\pi l_2} \left[ 2 - \frac{l_2}{l_1} \right] \quad (l_2 \leq l_1 < \infty);$$

$$K_I(l_1, t) = 1,12\sigma\sqrt{\pi l_1} \left[ \frac{l_2}{l_1} + tl_1^{-1} \left( 1 - \frac{l_2}{l_1} \right) \right] \quad (l_2 \leq l_1 < \infty).$$
(14)

Припустимо, що коефіцієнт інтенсивності напружень  $K_I(x, y)$  уздовж контуру тріщини в основному змінюється за лінійним законом. Тоді на основі (14) для його визначення отримаємо формулу

$$K_I[l_2 + yt^{-1}(l_1 - l_2), y] = 1,12\sigma\sqrt{\pi l_2} K_0(\varepsilon, \beta, \gamma),$$

$$K_0(\varepsilon, \beta, \gamma) = [\varepsilon + \alpha(1 - \varepsilon)](1 - \beta) + \beta\varepsilon^{-0,5}[\varepsilon + \gamma(1 - \varepsilon)],$$
(15)

де  $\varepsilon = l_2 l_1^{-1}$ ;  $\beta = yt^{-1}$ ;  $\gamma = tl_1^{-1}$ .

Якщо ширина зразка  $h$  сумірна з довжиною тріщини і  $l_2 = l_1$ , то на основі результатів, отриманих у [9], для визначення коефіцієнта інтенсивності напружень  $K_I(x, y)$  можна записати формулу

$$K_I(x, y) = K_I^{(0)}\Psi_1(\lambda); \quad K_I^{(0)}(x, y) = 1,12\sigma\sqrt{\pi l_2};$$

$$\Psi_1(\lambda) = 0,5(1,99 - 0,41\lambda + 18,70\lambda^2 - 38,48\lambda^3 + 53,85\lambda^4); \quad \lambda = l_2 h^{-1},$$
(16)

де  $K_I^{(0)}(x, y)$  – складова коефіцієнта інтенсивності напружень  $K_I(x, y)$ , яка дорівнює коефіцієнтові інтенсивності напружень біля крайової тріщини в півплощині і відповідає за її конфігурацію;  $\Psi_1(\lambda)$  – складова коефіцієнта інтенсивності напружень  $K_I(x, y)$ , яка визначає вплив протилежної до тріщини вільної поверхні зразка;  $\sigma = P(th)^{-1}$ .

У зв'язку з цим для врахування конфігурації контуру тріщини в зразку (рис. 3) замінимо у формулі (16) складову  $K_I^{(0)}(x, y)$ , яка відповідає за конфігурацію контуру тріщини, на складову  $K_I[l_2 + yt^{-1}(l_1 - l_2), y]$ , що визначається формулою (15). Тоді для визначення коефіцієнта інтенсивності напружень біля контуру трапецієподібної тріщини (рис. 3) отримаємо залежність

$$K_I(x, y) = PF(\alpha, \beta, \varepsilon, \gamma, \lambda),$$

$$F(\alpha, \beta, \varepsilon, \gamma, \lambda) = 1,12(th)^{-1}\sqrt{\pi l_2} K_0(\varepsilon, \beta, \gamma)\Psi_1(\lambda).$$
(17)

На основі критерію Ірвіна [8] і (17) для визначення критичного значення зовнішнього навантаження  $P = P_*$  отримаємо наступну формулу:

$$P_* = K_{Ic} F^{-1}(\alpha, 0, \varepsilon, \gamma, \lambda),$$
(18)

де  $K_{Ic}$  – характеристика статичної тріщиностійкості матеріалу зразка;  $F(\alpha, 0, \varepsilon, \gamma, \lambda)$  – максимальне значення функції  $F(\alpha, \beta, \varepsilon, \gamma, \lambda)$ , що відповідає максимальній величині коефіцієнта інтенсивності напружень в точці  $A$  контуру тріщини (рис. 3).

Точність і коректність формули (18) перевіряли за результатами експериментальних досліджень, проведених на зразках з епоксидної смоли [11], для якої величину статичної тріщиностійкості  $K_{Ic}$  вибирали таку ж, як і в роботах [10, 12]. На основі цього на рис. 4 за формулою (18) побудовано залежність  $P_* \sim F$  та нанесено експериментальні дані [11]. Як впливає з порівняння даних аналітичних і експериментальних досліджень між собою, отримана формула (17) має достатню для інженерних розрахунків точність, що підтверджує коректність запропонованого підходу. Це стосується і залежності (12), яку отримано аналогічно.

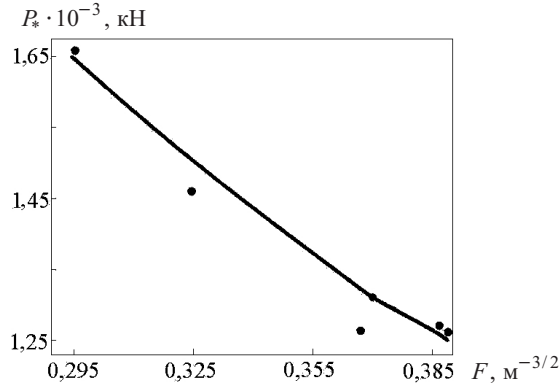


Рис. 4. Залежність сили  $P_*$  від параметра геометрії пластини  $F$ : точки – експериментальні дані [11]; суцільна лінія – за формулою (18).

Зазначимо, що в роботах [13, 14] також було зроблено спроби побудувати подібні (17) формули, але як показано в [9], точність їх незадовільна.

*Приклад 3.* Розглянемо загальні випадки визначення  $K_I(x, y)$  для пластин із наскрізними тріщинами, контури яких за товщиною пластин змінюються так, як показано на рис. 1, 3.

Нехай маємо пластину товщиною  $t_n$  з прямолінійною внутрішньою наскрізною тріщиною довжиною  $2l_1, 2l_2$  на поверхні, контури якої за товщиною пластини змінюються так, як, наприклад, на рис. 1. Вважаємо, що геометрія контуру пластини характеризується параметрами  $a_i$  ( $a_i > l_1, l_2$ ;  $a_i \gg l_1 - l_2$ ;  $i = 1, \dots, n$ ). Пластина навантажена зовнішніми зусиллями, прикладеними на відстані від контуру тріщини, що створюють у ній симетричний відносно площини тріщини напружено-деформований стан, а по лінії розміщення тріщини у випадку її відсутності однорідні розтягуючі напруження становлять  $\sigma$ . При  $a_i \rightarrow \infty$  отримаємо випадок нескінченної пластини з прямолінійною тріщиною, який розглянуто вище (приклад 1). Тоді на основі попередніх міркувань коефіцієнт інтенсивності напружень  $K_I(x, y)$  для загального випадку буде визначатися наближено так:

$$K_I(x, y) = \sigma \sqrt{\pi l_2} \{[\varepsilon + \alpha(1 - \varepsilon)](1 - \beta) + \beta \varepsilon^{-0.5}[\varepsilon + \gamma(1 - \varepsilon)]\} \Psi_2(\lambda_1, \dots, \lambda_n), \quad (19)$$

$$\lambda_1 = l_2 a_i^{-1},$$

де  $\Psi_2(\lambda_1, \dots, \lambda_n)$  – функція, яка визначає  $K_I(x, y)$  для випадку  $l_1 = l_2$ , вона може бути побудована для багатьох конфігурацій пластини на основі відомого методу граничної інтерполяції [8] або її значення береться з роботи [9].



Визначимо  $K_I(x, y)$  для випадку, коли пластина послаблена боковою наскрізною прямолінійною тріщиною довжиною  $l_1, l_2$  на поверхні, контур якої за товщиною пластини змінюється так, як, наприклад, показано на рис. 3,б. Аналогічно до попереднього підходу приймемо, що геометрія контуру пластини характеризується параметрами  $a_i$  ( $a_i > l_1, l_2$ ;  $a_i > l_1 - l_2$ ;  $i = 1, \dots, n$ ), пластина навантажена зовнішніми зусиллями, прикладеними на відстані від контуру тріщини, що створюють у ній симетричний відносно лінії тріщини напружено-деформований стан, а по лінії розміщення тріщини у випадку її відсутності однорідні розтягуючі напруження становлять  $\sigma$ . Тоді коефіцієнт інтенсивності напружень  $K_I(x, y)$  біля контуру тріщини оцінюватимемо так:

$$K_I(x, y) = 1,12\sigma \sqrt{\pi l_2} \{[\varepsilon + \alpha(1 - \varepsilon)](1 - \beta) + \beta \varepsilon^{-0,5} [\varepsilon + \gamma(1 - \varepsilon)]\} \Psi_3(\lambda_1, \dots, \lambda_n), \quad \lambda_i = l_2 a_i^{-1}, \quad (20)$$

де  $\Psi_3(\lambda_1, \dots, \lambda_n)$  – функція, яка визначає  $K_I(x, y)$  для випадку  $l_1 = l_2$  і може бути побудована для багатьох конфігурацій пластини на основі відомого методу граничної інтерполяції [8] або її значення береться з роботи [9]. Для випадку, коли пластина має форму смуги з боковою тріщиною (приклад 2), функція  $\Psi_2(\lambda_1, \dots, \lambda_n) = \Psi_1(\lambda)$ ,  $\lambda_i = \lambda$ .

Таким чином, отримані вирази для коефіцієнта інтенсивності напружень  $K_I(x, y)$  біля контуру тріщини використовуємо для розв'язання математичної задачі (6), сформульованої в розд. 1.

### 3. Оцінка залишкового ресурсу двошарової пластини з малою тріщиною.

Для прикладу ілюстрації сформульованої вище розрахункової моделі (5) з визначення кінетики поширення і періоду докритичного росту в двошаровій пластині тріщини високотемпературної повзучості розглянемо випадок двошарової (товщина шарів  $h_1, h_2$ ) квадратної пластини зі стороною  $2a$ , що послаблена малою прямолінійною тріщиною початкової довжини  $2l_0$  ( $2a \gg 2l, l > l_0$ ) – рис. 1. Вважаємо, що пластина розтягується за два паралельні до лінії розміщення тріщини краї довготривалими рівномірно розподіленими за товщиною пластини  $t_{II} = h_1 + h_2$  і вздовж її країв довжиною  $2a$  зусиллями інтенсивності  $\sigma$ , перпендикулярними до країв. Пластина нагріта до високої температури, що зумовлює в зонах передруйнування біля контурів тріщини явище високотемпературної повзучості. Задача полягає у визначенні такого часу  $t = t_*$ , за досягнення якого тріщина високотемпературної повзучості сягне критичного розміру  $l = l_*$ , і пластина зруйнується.

Для доведення розв'язку задачі до числових результатів приймемо, що шар пластини товщиною  $h_1$  виготовлено зі сталі 321 [15], а шар товщиною  $h_2$  – зі сталі 15X2МФА [16]. Такий вибір матеріалів пов'язаний з тим, що для них у літературних джерелах є експериментальні дані, на основі яких можна визначити характеристики кінетичної діаграми поширення тріщини високотемпературної повзучості, зокрема для сталі 321 [15]:  $m_1 = 0,85$ ,  $A_1 = 2,25 \cdot 10^{-5}$  м/год,  $K_{1lc} = 100$  МПа $\sqrt{м}$ ,  $h_1 = 0,002$  м,  $d_1 = 0,001$  м,  $\sigma = 250$  МПа; для сталі 15X2МФА геометричні параметри і механічні характеристики будуть [16]:  $h_2 = 0,002$  м,  $d_2 = 0,001$  м,  $m_2 = 213$ ,  $K_{2lc} = 200$  МПа $\sqrt{м}$ ,  $A_2 = 1,56 \cdot 10^{-3}$  м/год. Для порівняння з використанням цих характеристик на рис. 5 наведено відповідні діаграми. Підставимо ці дані у співвідношення (5), (7) і (10) і для визначення періоду  $t = t_*$  докритичного росту тріщини в двошаровій пластині отримаємо систему диференціальних рівнянь:

$$\frac{dl_1}{dt} = \frac{2,8 \cdot 10^{-4} [\sqrt{l_1} (l_2/l_1 + 4 \cdot 10^{-3} (1 - l_2/l_1) l_1^{-1})]^{1,7}}{1 - 19,63 l_1 [l_2/l_1 + 4 \cdot 10^{-3} (1 - l_2/l_1) l_1^{-1}]^2}; \quad (21a)$$



$$\frac{dl_2}{dt} = \frac{3,75 \cdot 10^{-2} [\sqrt{l_2} (4 - 3l_2/l_1)]^{4,26}}{1 - 4,45l_2[4 - 3l_2/l_1]^2}. \quad (216)$$

Систему розв'язували числовим методом Рунге-Кутта, при цьому вважали, що початкові розміри тріщини на поверхні пластини однакові, тобто  $l_{10} = l_{20} = l_0$ , а критичний розмір тріщини визначали за критерієм Ірвіна [8]. У результаті на рис. 5 побудовано залежність залишкової довговічності  $t_*$  двошарової пластини від початкової довжини тріщини  $l_0$  (крива 1). Там же показано залежність довговічності пластини з прямолінійною тріщиною (аналог задачі Гріффітса за статичного розтягу і високої температури) від початкового розміру дефекту. Порівняння кривих підтверджує правильність запропонованого підходу для визначення довговічності двошарової пластини за системою рівнянь (21).

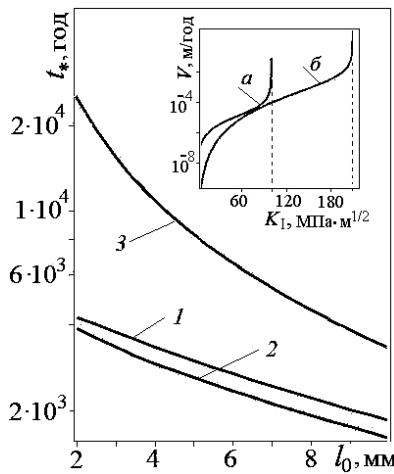


Рис. 5. Залежність  $t_* \sim l_0$  для двошарової пластини (крива 1), для пластин зі сталей 321 [15] (крива 2) і 15X2МФА [16] (крива 3), а також кінетичні діаграми  $V \sim K_1$  поширення тріщин високотемпературної повзучості для сталей 321 (крива а) і 15X2МФА (крива б).

**Висновки.** Побудовано коректну математичну модель для визначення залишкової довговічності двошарової пластини з тріщиною високотемпературної повзучості. На основі цього розраховано залишковий ресурс пластини, в якій один шар виготовлено з конструкційної сталі, інший – з аустенітної. Як показують результати розрахунків, довговічність пластини суттєво залежить від початкового розміру дефекту.

## Резюме

Предложена методика для определения на основе энергетического подхода периода докритического роста трещины высокотемпературной ползучести в двухслойной пластине. Применение методики проиллюстрировано на примере распространения центральной трещины в пластине.

1. Григолюк Э. И. Тонкие биметаллические оболочки и пластины // Инж. сб. – 1953. – 17. – С. 69 – 120.
2. Королев В. И. Тонкие двухслойные оболочки и пластины // Там же. – 1954. – 22. – С. 98 – 110.

3. *Артемчук В. В.* Реологічні властивості багаточастичастих матеріалів // Вісн. ДНУЗТ ім. академіка В. Лазаряна. – 2011. – Вип. 37. – С. 20 – 25.
4. *Гондляр О. В., Нікітін Р. Є.* Чисельне відтворення процесу руйнування біметалевої ректифікаційної колони // Ресурсоенергоєфективні процеси, технології та обладнання хімічних виробництв і підприємств будівельних матеріалів. – Київ: Сікчук, 2012. – С. 36 – 39.
5. *Garofalo F.* Fundamentals of Creep and Creep-rupture in Metals. – New York; London: MacMillan Company, 1970. – 343 p.
6. *Андрейків О. Є., Сас Н. Б.* Математична модель для визначення періоду докритичного поширення тріщин високотемпературної повзучості в твердих тілах // Доп. НАН України. – 2006. – № 5. – С. 47 – 52.
7. *Андрейків О. Є., Сас Н. Б.* Механіка руйнування металевих пластин при високотемпературній повзучості // Фіз.-хім. механіка матеріалів. – 2006. – № 2. – С. 62 – 68.
8. *Андрейкив А. Е.* Пространственные задачи теории трещин. – Киев: Наук. думка, 1982. – 348 с.
9. *Stress Intensity Factors Handbook: in 2 volumes / Ed. Yu. Murakami.* – Oxford: Pergamon Press, 1987. – 1456 p.
10. *Ковчик С. Е., Морозов Е. М.* Характеристики кратковременной трещиностойкости материалов и методы их определения. – Киев: Наук. думка, 1988. – 436 с.
11. *Murakami Y., Harada S., Endo T., et al.* Application of brittle fracture of epoxy resin to experimental *K*-value evaluation // J. Soc. Japan. – 1982. – **31**, No. 344. – P. 515 – 519.
12. *Чанля М. Э., Гвоздюк Н. М.* Новая методика исследования роста поверхностных трещин в слоистых материалах // Фіз.-хім. механіка матеріалів. – 1984. – № 1. – С. 84 – 87.
13. *Brown W. F. and Srawley J. E.* Plane Strain Crack Toughness Testing of High Strength Metallic Materials. – ASTM STP 410, 1966.
14. *Parks D. M.* The inelastic line-spring: Estimates of elastic-plastic fracture mechanics parameters for surface-cracks plates and shells // J. Press. Vess. Technol. – 1981. – **103**. – P. 246 – 254.
15. *Gladwin D. N., Miller D. A., Neate G. J., and Priest R. H.* Creep, fatigue and creep-fatigue crack growth rates in parent and simulated HAZ type 321 stainless steel // Fatigue Fract. Eng. Mater. Struct. – 1988. – **11**, No. 5. – P. 355 – 370.
16. *Хромченко Ф. А.* Ресурс сварных соединений паропроводов. – М.: Машиностроение, 2002. – 352 с.

Поступила 22. 10. 2013