

Применение метода неплоских сечений к определению напряжений в зонах концентрации, вызванной усилением стыкового сварного соединения

А. В. Молтасов¹

Институт электросварки им. Е. О. Патона НАН Украины, Киев, Украина

¹ Moltasov@gmail.com

Обоснована методика определения напряжений в стыковых сварных соединениях, основанная на гипотезе неплоских сечений. Получены аналитические выражения, которые описывают изменение нормальных напряжений в зоне концентрации как по контуру, так и по глубине соединения. В точке, где концентрация напряжений максимальная, получено выражение для коэффициента концентрации напряжений. Результаты расчета коэффициента концентрации напряжений сравниваются с таковыми, приведенными в литературных источниках. Получены выражения для определения градиента напряжений в любой точке сечения, находящейся в зоне концентрации напряжений, и относительного градиента напряжений в точке, где напряжение максимальное.

Ключевые слова: стыковое сварное соединение, метод неплоских сечений, плосколоманое сечение, коэффициент концентрации напряжений, эпюра напряжений, градиент напряжений.

Определение напряженного состояния вблизи выступа стыкового сварного соединения является важным при оценке несущей способности элементов конструкций, содержащих сварные швы, в условиях статического и циклического нагружения. При статическом нагружении, главным образом, учитывается коэффициент концентрации напряжений, вызванной геометрией соединения. Для его определения существует много подходов, описанных в работах [1–4] и др. Следует отметить, что в [1] была решена задача теории упругости относительно симметричного выступа при растяжении, подобрана функция напряжений и получено выражение для напряжения в точках контура. Аналогичная задача в [3] была решена методом конформного отображения, определены комплексные потенциалы, что также дало возможность построить эпюры распределения напряжений по контуру.

Существенный недостаток этих работ – отсутствие в них каких-либо выражений, которые описывали бы изменение напряжения в зоне концентратора по глубине, т.е. в направлении, перпендикулярном контуру. Функция напряжений Нейбера, с помощью которой, конечно, может быть определено выражение для напряжений по глубине, была получена в криволинейных координатах, но связь между кривыми $u = \text{const}$ (обозначения см. в работе [1]) и геометрическими параметрами выступа не установлена [1]. Кроме того, не следует забывать о существовании различных компьютерных программ, основанных на методе конечных элементов, которые, безусловно, позволяют определить напряженное состояние во всех узловых точках конечных элементов, на которые разбивается исследуемый конструктивный элемент, но

получить аналитическую зависимость напряжения от координат исследуемой точки при этом не представляется возможным. Также необходимо отметить, что точность этих методов напрямую зависит от количества элементов, на которые разбивается деталь, а при большом их количестве расчет напряженно-деформированного состояния может занимать несколько часов даже при использовании современной вычислительной техники. С этой точки зрения аналитический расчет более предпочтителен.

Выражения, описывающие изменение напряжения в зоне концентратора в направлении, перпендикулярном контуру, необходимы для определения градиента напряжений, величина которого используется при расчетах элементов конструкций на усталостную прочность.

В настоящей работе предлагается напряженное состояние вблизи концентратора напряжений стыкового сварного соединения описывать с помощью метода, основанного на гипотезе неплоских или ломаных сечений [5].

На рис. 1 показано стыковое сварное соединение, подверженное осевому растяжению. Проведем в нем плосколоманое сечение $ABCD$ в соответствии со следующими правилами (полагаем, что влияние концентратора распространяется не на всю глубину соединения).

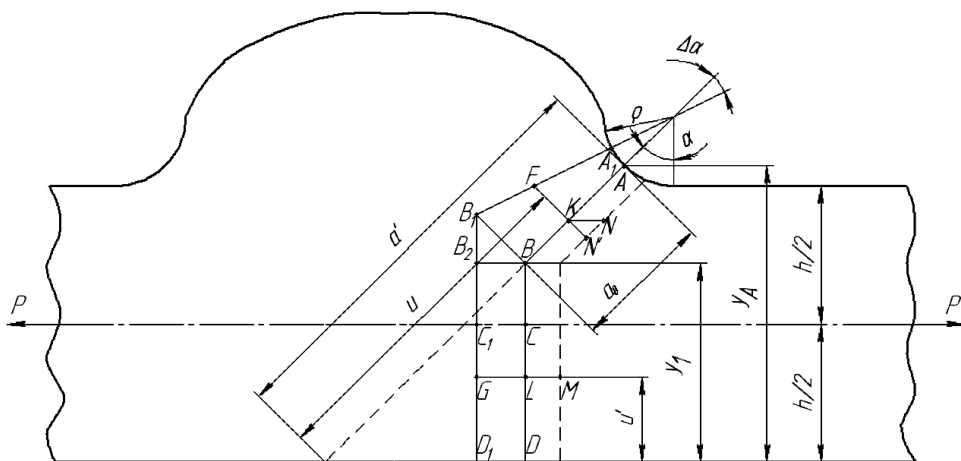


Рис. 1. Геометрия плосколоманого сечения, проведенного в зоне концентратора стыкового сварного соединения.

1. Участок сечения AB длиной a_0 проводим по нормали к контуру (a_0 – параметр, который обозначает глубину действия концентратора и зависит в данном случае от радиуса перехода ρ и высоты выступа t),

$$a_0 = 2\sqrt{t\rho}. \tag{1}$$

Формула (1) получена, согласно работе [5], из условия

$$1 + 2\sqrt{\frac{t}{\rho}} = 1 + \frac{a_0}{\rho}, \tag{2}$$

где левая часть – величина коэффициента концентрации напряжений, полученная Нейбером для достаточно широкого стержня с односторонней мелкой внешней выточкой [1], правая – та же величина, полученная по методу ломаных сечений [5].

2. Участок BCD , который находится на достаточной глубине от выступа, проводим перпендикулярно к направлению приложенной нагрузки.

Через точку A_1 , которая расположена на контуре на малом расстоянии от точки A , проведем еще одно плосколоманое сечение $A_1B_1C_1D_1$ в соответствии с теми же правилами, что и $ABCD$ (рис. 1).

При растяжении расстояние между сечениями $ABCD$ и $A_1B_1C_1D_1$ увеличится. Предположим, что сечение $A_1B_1C_1D_1$ неподвижно, тогда сечение $ABCD$ переместится в положение, указанное штриховой линией на рис. 1. При этом волокно KF , которое находится на расстоянии u от нижней грани и расположено нормально к участку AB , получит удлинение KN' .

Относительное удлинение волокна KF определяется из формулы

$$\varepsilon = \frac{KN'}{KF} = \frac{KN \cos \alpha}{KF}. \quad (3)$$

Из рис. 1 следует, что

$$KF = (\rho + a' - u) \operatorname{tg} \Delta\alpha.$$

Учитывая, что угол $\Delta\alpha$ мал, запишем $\operatorname{tg} \Delta\alpha \approx \Delta\alpha$.

Окончательно для относительного удлинения волокна имеем

$$\varepsilon = \frac{KN \cos \alpha}{(\rho + a' - u)\Delta\alpha}. \quad (4)$$

Если приближенно считать, что волокна не оказывают друг на друга бокового давления, то, согласно закону Гука, получим напряжение в волокне KF :

$$\sigma = \varepsilon E = \frac{KN \cos \alpha}{(\rho + a' - u)\Delta\alpha} E. \quad (5)$$

Теперь рассмотрим волокно LG , расположенное нормально к участку BCD , где справедлива гипотеза плоских сечений. Расстояние от нижней грани до волокна LG обозначим u' .

Относительное удлинение волокна LG будет

$$\varepsilon' = \frac{LM}{LG},$$

при этом $LM = KN = BB_1 \cos \alpha$.

Согласно данным, приведенным на рис. 1, имеем

$$BB_1 = (\rho + a_0) \operatorname{tg} \Delta\alpha \approx (\rho + a_0) \Delta\alpha.$$

Окончательно для относительного удлинения волокна LG получим

$$\varepsilon' = \frac{KN}{(\rho + a_0)\Delta\alpha \cos \alpha}. \quad (6)$$

Нормальное напряжение в этом волокне определяется по формуле

$$\sigma' = \varepsilon'E = \frac{KN}{(\rho + a_0)\Delta\alpha \cos \alpha} E. \quad (7)$$

Условие равновесия $\sum P = 0$ части соединения, которая находится справа от сечения $ABCD$, имеет вид

$$P = \int_{a'-a_0}^{a'} \sigma b du \cos \alpha + \int_0^{y_1} \sigma' b du', \quad (8)$$

где b – ширина стыка.

Выражения для σ и σ' подставим в (8), в результате чего получим

$$P = \int_{a'-a_0}^{a'} \frac{KNbE \cos^2 \alpha du}{(\rho + a' - u)\Delta\alpha} + \int_0^{y_1} \frac{KNbE du'}{(\rho + a_0)\Delta\alpha \cos \alpha}. \quad (9)$$

Интегрируя (9), получаем

$$P = \frac{KNbE}{\Delta\alpha} \left(\cos^2 \alpha \ln \frac{\rho + a_0}{\rho} + \frac{y_1}{(\rho + a_0) \cos \alpha} \right). \quad (10)$$

Выражение в скобках является геометрической характеристикой сечения и определяется параметрами контура. Чтобы упростить выкладки, обозначим его через k :

$$k = \cos^2 \alpha \ln \frac{\rho + a_0}{\rho} + \frac{y_A - a_0 \cos \alpha}{(\rho + a_0) \cos \alpha}, \quad (11)$$

принимая во внимание, что

$$y_1 = y_A - a_0 \cos \alpha.$$

Из выражения (10) с учетом (11) найдем

$$\frac{KNE}{\Delta\alpha} = \frac{P}{bk}. \quad (12)$$

Выражение (12) подставим в (5) и получим формулу для определения напряжений в точках участка сечения AB :

$$\sigma = \frac{P \cos \alpha}{(\rho + a' - u)bk}. \quad (13)$$

Из (13) видно, что изменения угла α и параметра k соответствуют изменению напряжения σ по контуру, а изменение координаты u – изменению напряжения в направлении, перпендикулярном к контуру.

Если выражение (12) подставить в формулу (7), получим выражение для напряжений на участке сечения BCD , на котором справедлива гипотеза плоских сечений:

$$\sigma' = \frac{P}{(\rho + a_0)bk \cos \alpha}. \quad (14)$$

Из формулы (14) видно, что напряжение изменяется только по контуру, по глубине оно постоянное.

Наибольшие напряжения действуют в точках контура и определяются выражением (13), если в него подставить $u = a'$. Максимальное напряжение на контуре, как это видно из (13), действует в точке перехода шва на основной металл ($\alpha = 0$, $\cos \alpha = 1$):

$$\sigma_A^{\max} = \frac{P}{\rho bk}. \quad (15)$$

Коэффициент концентрации напряжений представляет собой отношение величины σ_A^{\max} (15) к напряжению $\sigma_{\text{ном}} = P/(bh)$, которое действует в растягиваемом стержне прямоугольного сечения без выступа:

$$\alpha_\sigma = \frac{h}{\rho k}. \quad (16)$$

Таким образом, нормальные напряжения у подножья выступа ($\alpha = 0$, $y_A = h$) достигают максимума и далее начинают убывать, при величине угла $\alpha = 90^\circ$ они обращаются в нуль и переходят в малые сжимающие напряжения на выпуклой части выступа. Учитывая, что вершина выступа свободна от нагрузок, следовательно, напряжение в ней равно нулю. Эпюра контурных напряжений имеет вид, показанный на рис. 2.

Внешний вид эпюры контурных напряжений соответствует эпюре, полученной Нейбером [1]. Однако заметим, что напряжения на выпуклой части контура не могут быть рассчитаны по формуле (13), так как радиус кривизны ρ имеет отрицательное значение, при этом параметр k , входящий в выражение (13), не определен.

На рис. 2 также изображено распределение напряжений в опасном сечении в нормальном к контуру направлении.

В случае если влияние концентратора распространяется на всю глубину соединения, участок BCD исчезает, а величина $a_0 = a'$ (рис. 1). Поскольку

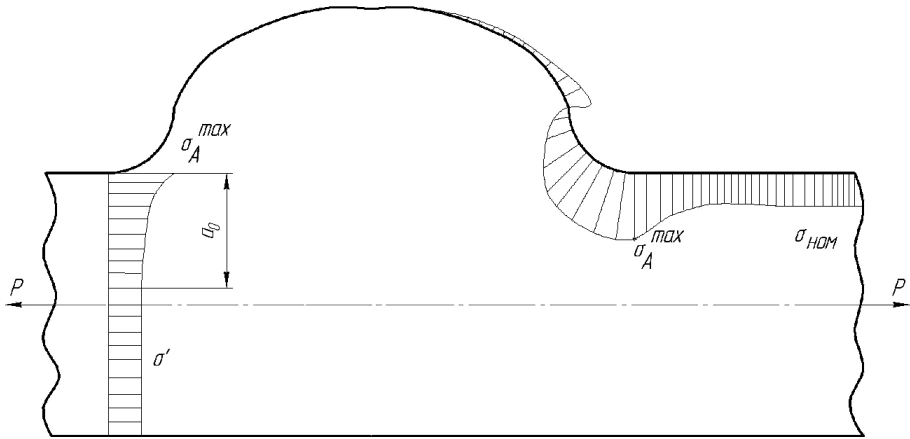


Рис. 2. Эпюры напряжений в стыковом сварном соединении по контуру (справа) и перпендикулярно к нему (слева).

теперь длина y_1 участка BCD равна нулю, второй интеграл в уравнении (8) обращается в нуль. Следовательно, распределение напряжений по всей глубине определяется по формуле (13), однако в этом случае параметр k принимает значение

$$k_1 = \cos^2 \alpha \ln \frac{\rho + a'}{\rho}. \quad (17)$$

Если в формуле (15) заменить k величиной k_1 , получим наибольшее нормальное напряжение:

$$\sigma_A^{\max} = \frac{P}{\rho b k_1}. \quad (18)$$

Таким образом, коэффициент концентрации напряжений будет

$$\alpha_\sigma = \frac{h}{\rho k_1}. \quad (19)$$

Для того чтобы оценить точность данного подхода, найдем коэффициенты концентрации напряжений в стыковом сварном соединении тонколистового алюминиевого сплава АМг6 (рис. 3). Его геометрические параметры ($h = 2$ мм, $\rho = 1$ мм, $\theta = 25^\circ$, $a = 10$ мм, $t = 1,2$ мм, поскольку значения ρ и θ слева и справа отличаются, даны их средние значения) определены ранее [6] по графической зависимости Нейбера [1], по формуле Стаканова–Коростылева–Рыбина [4] и по приведенным выражениям (16) или (19) в зависимости от величины a_0 .

Итак, согласно данным Нейбера, отношению $a/\rho = 10$ соответствует значение коэффициента концентрации $\alpha_\sigma \approx 1,65$, по формуле Стаканова–Коростылева–Рыбина:

$$\alpha_\sigma = 1 + \left[\frac{\rho}{\sin \theta} \left(\frac{2}{h} + \frac{4}{a} + \frac{0,8}{t} \right) \right]^{-1/2} = 1,45. \quad (20)$$

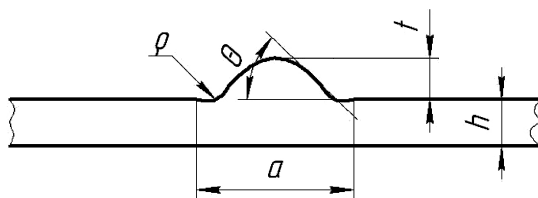


Рис. 3. Геометрия стыкового сварного соединения.

Рассчитаем для данного соединения величину $a_0 = 2,2$ мм. Поскольку в наиболее опасном сечении (при $\alpha = 0$) имеем $a' = h = 2$ мм, коэффициент концентрации определим по формуле (19) для случая $a_0 \geq a'$, причем параметр k_1 найдем по выражению

$$k_1 = \ln \frac{\rho + h}{\rho}. \quad (21)$$

С учетом (21) формула (19) в развернутом виде имеет вид

$$\alpha_\sigma = \frac{h}{\rho \ln \frac{\rho + h}{\rho}} = 1,83. \quad (22)$$

Решение Нейбера, полученное методами теории упругости, считается точным. Таким образом, значение коэффициента концентрации напряжений, определенное по формуле (22), несколько завышено (на 11%) по сравнению с точным, в то время как полученное по эмпирической формуле (20), на 12% ниже точного.

Итак, формула (13) позволяет определить градиент напряжений в любой точке сечения. Допустим, влияние концентратора не распространяется на всю глубину, тогда имеем

$$G = \frac{d\sigma}{du} = \frac{P \cos \alpha}{(\rho + a' - u)^2 bk}. \quad (23)$$

Вблизи контура градиент первого главного напряжения определяется из выражения (23), полагая в нем $u = a'$:

$$[G]_{u=a'} = \left[\frac{d\sigma}{du} \right]_{u=a'} = \frac{P \cos \alpha}{\rho^2 bk}. \quad (24)$$

Относительный градиент первого главного напряжения вблизи наиболее опасной точки контура (при $\alpha = 0$) можно найти как отношение градиента напряжений в этой точке к напряжению σ_A^{\max} , определяемому по формуле (15):

$$\bar{G} = \frac{[G]_{u=a'}^{\alpha=0}}{\sigma_A^{\max}} = \frac{1}{\rho}. \quad (25)$$

Если $a_0 \geq a'$, то в формулах (23) и (24) k следует заменить k_1 , а при расчете относительного градиента напряжения σ_A^{\max} будет определяться формулой (18).

Таким образом, предложенная методика оценки напряженного состояния стыковых сварных соединений основана на гипотезе ломаных сечений. Получены выражения, которые описывают изменение первого главного напряжения как по контуру, так и в направлении, нормальном к нему.

Получены также формулы (16) и (19) для определения коэффициента концентрации напряжений в стыковых сварных соединениях при $a_0 < a'$ и $a_0 \geq a'$ соответственно. На примере реального стыкового соединения проведено сравнение коэффициентов концентрации напряжений, полученных методом решения задачи теории упругости (точное решение) и по одной из предложенных формул. В результате установлено, что значение коэффициента концентрации напряжений, определенное по изложенной методике, на 11% превышает точное, что можно считать вполне удовлетворительным.

Получены также формулы для определения градиента напряжений в стыковых сварных соединениях. Поскольку реальное распределение напряжений отличается от гиперболического, значения градиентов, найденные по предложенным формулам, считаются приближительными.

Резюме

Обґрунтовано методику визначення напружень у стикових зварних з'єднаннях, що базується на гіпотезі неплоских перерізів. Отримано аналітичні вирази, що описують зміну нормальних напружень у зоні концентрації як по контуру, так і по глибині з'єднання. У точці, де концентрація напружень максимальна, отримано вираз для коефіцієнта концентрації напружень. Результати розрахунку коефіцієнта концентрації зіставляються з такими, що наведені в літературних джерелах. Отримано вирази для визначення градієнта напружень у будь-якій точці перерізу, що знаходиться в зоні концентрації напружень, та відносного градієнта напружень у точці, де напруження максимальне.

1. *Нейбер Г.* Концентрация напряжений. – М.: Гостехиздат, 1947. – 204 с.
2. *Навроцкий Д. И.* Расчет сварных соединений с учетом концентрации напряжений. – Л.: Машиностроение, 1968. – 171 с.
3. *Кархин В. А., Ксенофонтов А. А.* Распределение напряжений в сварных стыковых соединениях при растяжении // Изв. вузов. Машиностроение. – 1985. – № 2. – С. 136 – 139.
4. *Махненко В. И., Мосенкис Р. Ю.* Расчет коэффициентов концентрации напряжений в сварных соединениях со стыковыми и угловыми швами // Автомат. сварка. – 1985. – № 8. – С. 7 – 12.
5. *Верховский А. В., Андронов В. П., Ионов В. А. и др.* Определение напряжений в опасных сечениях деталей сложной формы. Метод неплоских сечений. – М.: Машгиз, 1958. – 147 с.

6. *Кирян В. І., Шонін В. А., Клочков І. М. та ін.* Довговічність стикових з'єднань тонколистових сплавів АМг6 і Д16, виконаних зварюванням плавким електродом (MIG Pulse) // Збірник наукових праць “Механіка і фізика руйнування будівельних матеріалів і конструкцій” – Львів: Каме-
няр, 2009. – Вип. 8. – С. 189 – 203.

Поступила 22. 02. 2012

Вниманию подписчиков!

Подписаться на журнал «Проблемы прочности» можно, как обычно, в местных отделениях связи. Журнал включен в каталоги Украины и России.

Наш индекс – 70730.

Подписку Вы можете оформить непосредственно в редакции журнала с любого очередного номера.

Цена одного номера *с учетом почтовых расходов* в 2013 году составит:
в пределах Украины 30 грн.;
за пределами Украины 300 рос. руб. (~ 10.0 USD).

Почтовые переводы направлять по адресу:

01014, Киев–14, ул. Тимирязевская, 2.

Редакция журнала «Проблемы прочности»

Шинкаренко Нине Михайловне.

Справки по телефону: (044) 286 5657.

Отдельным письмом необходимо сообщить в редакцию требуемое количество номеров, сумму и дату отправки перевода, указать свой почтовый адрес. Отправка журналов осуществляется после поступления денег подписчика.