

## ПРИМЕНЕНИЕ ПРИНЦИПОВ СИММЕТРИИ В УСКОРИТЕЛЯХ С ПРЯМОЛИНЕЙНЫМИ ОСЯМИ

Ю.И. Акчурина, М.В. Ивахненко, В.К. Маляров, А.Е. Толстой

Национальный научный центр «Харьковский физико-технический институт»,  
Харьков, Украина

E-mail: Tolstoy@kipt.kharkov.ua

О возможности и целесообразности применения принципа симметрии 3-мерного пространства в устройствах отклонения и сепарирования пучка электронов линейных ускорителей высоких энергий. Разработана схема возбуждения безжелезного короткоимпульсного электромагнита для энергетической сепарации пучка электронов в ЛУЭ.

Известно [1], что существует 230 конечных групп симметрии в трехмерном пространстве. Если ограничиться системами с прямолинейными осями, то всё ещё остаётся 31 пространственная группа, содержащая трансляции в одном направлении.

Эти, так называемые полосовые орнаменты в рельефе, схематически показаны на Рис.1.

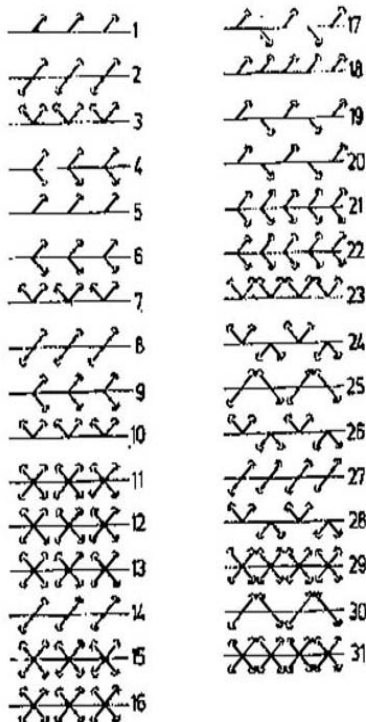


Рис.1. Полосовые орнаменты в рельефе

Маленькие стрелки, указывающие направление по или против часовой стрелки, показывают: направлен ли в данной точке трехмерный орнамент к нам или от нас соответственно.

Систематическое исследование 31 картинки и применение новых свойств симметрии может привести к открытию новой и, возможно, «супер»-электронной и ионной оптических систем. Для нашего случая подходят картинки 19 и 20, поскольку мы предлагаем применить для сепарации пучка электронов в линейном ускорителе отклоняющий магнит и коллиматор. Изменяя возбуждение магнита и щель коллиматора, можно подбирать напряжённость отклоняющего поля, необходимую, например, для обрезания низкоэнергетических «хвостов» спектра (Рис.2).

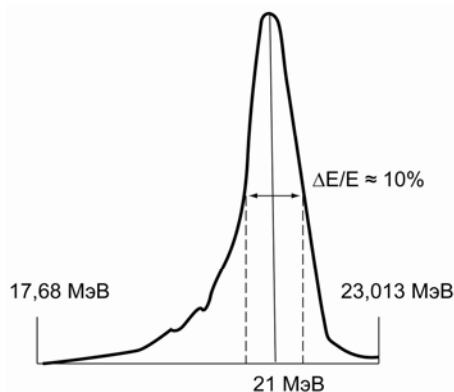


Рис.2. Типичный энергетический спектр электронов на выводе ускорителя ЭПОС

Требования к системам возбуждения и синхронизации состоят в том, чтобы при частоте посылок пучка электронов в диапазоне 3,125.....300 Гц отклоняющий магнит и ускоритель работали строго синхронно. Для этого необходимо, чтобы магнит был короткоимпульсным и безинерционным, что сможет обеспечить плоскопоперечный соленоид (ПШС).

В источник возбуждения магнита (Рис.3) подаются импульсы выбранной частоты ускорителя. Выпрямленное напряжение в источнике преобразуется в меандр, а затем – в двуполярные импульсы тока, которые поступают в отклоняющее устройство (ОУ) к моменту прихода пучка.

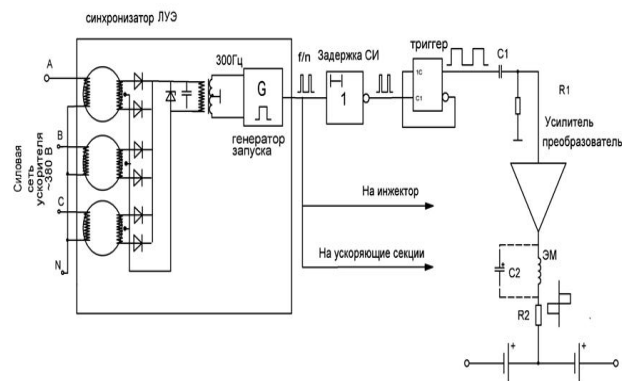


Рис.3. Схема возбуждения магнита

В ходе предварительного экспертного обсуждения предлагаемой схемы от авторов потребовалось обоснование эффективности и преимуществ ОУ (Рис.4). Они состоят в следующем:

1. Линейный ускоритель электронов (ЛУЭ) – импульсная машина. Это означает, что полезный временной цикл использования пучка электронов на исследовательские программы составляет  $10^{-4} \dots 10^{-3}$  части общего времени работы ускорителя, т.е. 0,01...0,03 %. Поэтому перевод ОУ на питание постоянным током был бы экономически нерациональным.

2. Переход на постоянный ток потребует коренного изменения конструкции и габаритов ОУ, так как необходимо серьёзное «умощнение» проводников, отвод тепла от обмоток магнита и коллиматора, наличие высокостабильного регулируемого источника тока, введение дополнительной фокусировки отклонённого пучка.

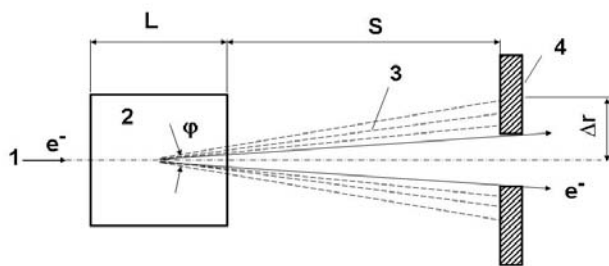


Рис.4. Базовая схема электромагнитного отклоняющего устройства с использованием принципов симметрии: 1 – пучок электронов; 2 – ОУ; 3 – траектории отклонённого пучка; 4 – переменный коллиматор

3. Как известно, отклонение пучков применяется в различных целях. Самый общий классический тип отклонения используется в катодно-лучевых трубках, установках литографии, сканирующих электронных микроскопах и даже, как в нашем случае, в ЛУЭ при работе на радиационно-облучательных программах [2, 3, 4]. Главной особенностью этого типа отклонения является то, что электронный пучок имеет прямолинейную оптическую ось и, следовательно, анализ отклонения может быть основан на хорошо разработанном фундаментальном принципе симметрии [1]. В нашем случае это дает возможность устанавливать ОУ практически на любых участках межсекционного пространства многосекционного ЛУЭ, тем самым проводя «очищенный» пучок электронов на физическую мишень на выходе всего ускорителя. Больше того, запитав ОУ в режиме кикер-магнита и измеряя поперечное отклонение пучка от оси ЛУЭ, мы получаем инструмент контроля кинетической энергии ускоренных электронов.

4. Попеременное отклонение импульсов тока ЛУЭ по отношению к оси ускорителя позволяет оперативно контролировать пространственное положение центра тяжести пучка в апертуре ускоряющей структуры, а также определять его асимметрию по сумме/разности сигналов, измеряемых на пластинах щелевого коллиматора.

Система импульсного преобразования и синхронизации действует следующим образом (Рис.5). Так же, как и в синхронизаторе ЛУЭ [5], в источнике возбуждения электромагнита (ЭМ) положительные и отрицательные полуволны всех 3-х фаз сети выпрямляются и подаются в усилитель-

преобразователь (УП). В это время в генераторе запуска синхронизатора формируются прямоугольные импульсы длительностью 2,5 мкс, которые подаются в инжектор и ускоряющие секции; при этом импульсы возбуждения задерживаются, и с помощью триггера преобразуются в меандр выбранной для всех систем ЛУЭ частоты посылок, после чего усиливаются, преобразуются в двуполярные и поступают в отклоняющий ЭМ. Этим самым создаются условия для того, чтобы к приходу пучка в отклоняющее устройство магнитное поле в нём было окончательно сформировано.

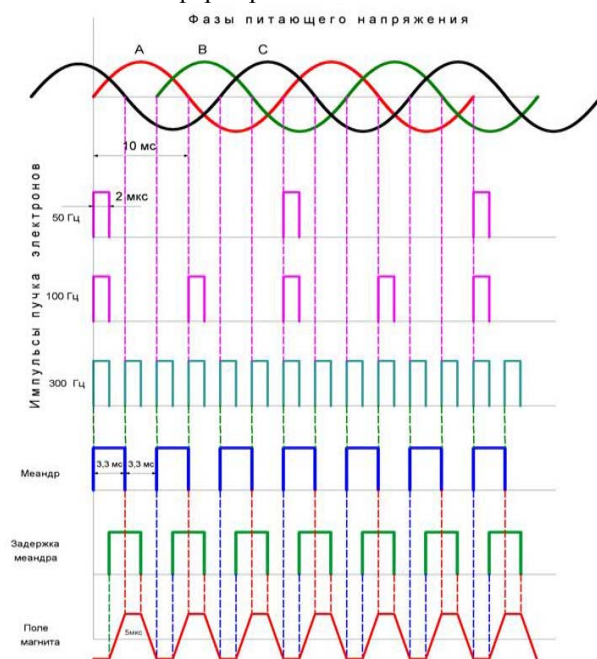


Рис.5. Диаграммы формирования импульсов отклоняющего устройства

Последний момент иллюстрирует Рис.6, на котором показана эпюра магнитного поля в ОУ при частоте посылок ускорителя 50 Гц.

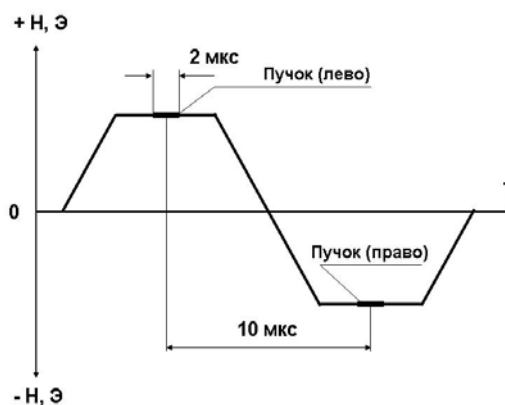


Рис.6. Форма и временные характеристики импульсов магнитного поля в отклоняющем устройстве

В качестве ОУ может быть применён ранее созданный безжелезный электромагнит – плоскопоперечный соленоид ППС с параметрами:  $L = 1,3$  мкГн,  $R = 0,054$  Ом, скорость нарастания  $I_{\text{вых.}} = \text{до } 30$  А/мкс,  $f = 10$  Гц ... 1,25 МГц.

## БИБЛИОГРАФИЧЕСКИЙ СПИСОК

1. М. Силады. *Электронная и ионная оптика* / Пер. с англ. М.: «Мир». 1990, с.580.
2. А.В. Попов. *Устройства развёртки пучков электронов и ионов для радиационных технологий: Обзор* Министерства РФ по атомной энергии и Минатома РФ. М., 2000, с.25-45.
3. А.Н. Довбня, А.И. Косой, А.Е. Толстой // *Доклады XIV совещания по ускорителям заряженных частиц*. Протвино, 1994, т.3, с.130-135.
4. А.Н. Довбня, А.Е. Толстой, В.А. Шендрик, А.И. Косой. Развёртка и формирование выводимого пучка многоцелевых ускорителей электронов ХФТИ // *ВАИТ. Сер. ЯФИ*. 1997, в.1(28), с.114-121.
5. Н.В. Демидов. *Система синхронизации линейных ускорителей*. М.: «ЦНИИАтоминформ», 1984, с.29.

*Статья поступила в редакцию 14.12.2011 г.*

## APPLICATION OF SYMMETRY PRINCIPLES FOR RECTILINEAR ACCELERATORS

*Yu.I. Akchurin, M.V. Ivakhnenko, V.K. Malyarov, A.E. Tolstoy*

The paper is concerned with the possibility and advisability of the use of the three-space symmetry principle in the devices for electron-beam deflection and separation in high-energy linear accelerators. The air-core short-pulse electromagnet drive circuit has been developed for energy separation of the electron beam in the electron linear accelerator.

## ЗАСТОСУВАННЯ ПРИНЦИПІВ СИМЕТРІЇ В ПРИСКОРЮВАЧАХ З ПРЯМОЛІНІЙНИМИ ВІСЯМИ

*Ю.І. Акчурін, М.В. Івахненко, В.К. Маляров, А.Є. Толстой*

Про можливість і доцільність застосування принципу симетрії 3-мірного простору в пристроях відхилення і сепарування пучка електронів лінійних прискорювачів високих енергій. Опрацьована схема збудження беззалізного короткоімпульсного електромагніта для енергетичної сепарації пучка електронів в ЛПЕ.