

А. А. Баранник, С. А. Витусевич*, А. И. Губин, И. А. Проценко, Н. Т. Черпак

Институт радиофизики и электроники им. А. Я. Усикова НАН Украины

12, ул. Ак. Проскуры, Харьков, 61085, Украина

E-mail: i.o.protsenko@gmail.com

**Peter Grünberg Institute Forschungszentrum Juelich, Юлих, Германия*

ИЗМЕРИТЕЛЬНАЯ ЯЧЕЙКА НА ОСНОВЕ КВАРЦЕВОГО КВАЗИОПТИЧЕСКОГО РЕЗОНАТОРА ДЛЯ ИССЛЕДОВАНИЯ ДИЭЛЕКТРИЧЕСКИХ ЖИДКОСТЕЙ В СУБТЕРАГЕРЦЕВОМ ДИАПАЗОНЕ

Использование резонаторов с модами шепчущей галереи позволяет достигнуть высокой точности измерений при определении диэлектрической проницаемости веществ благодаря их высокой добротности. Резонатор с микрофлюидным каналом (МФК) является перспективным для исследования малых объемов веществ, что особенно актуально для биологических жидкостей. Ранее в качестве измерительной ячейки был предложен сапфировый резонатор с МФК, позволяющий определять диэлектрическую проницаемость жидкостей в 8-мм диапазоне длин волн. Однако для применения в субтерагерцевом диапазоне более перспективным является резонатор, изготовленный из кварца, так как его добротность выше. В настоящей работе предложена измерительная ячейка для определения комплексной проницаемости жидкостей, занимающих малый объем, в субтерагерцевом диапазоне, на основе кварцевого квазиоптического резонатора, покрытого слоем пластика с МФК. Проведены экспериментальные исследования резонаторной структуры и предложена модель для численных исследований в программе *COMSOL Multiphysics*. Посредством сравнения значений частоты и добротности резонатора с соответствующими значениями, полученными путем вычислений, произведена корректировка модели для случая заполнения МФК водой. Показано, что модель для численных исследований корректно описывает резонаторную структуру. Получены значения частоты и добротности резонатора при заполнении МФК веществами с известными значениями комплексной диэлектрической проницаемости (метанол, пропанол, этанол, ацетон). Значения частоты и добротности резонатора, полученные численным и экспериментальным путем, совпадают с высокой точностью, что указывает на возможность использования резонатора в качестве измерительной ячейки для определения диэлектрической проницаемости веществ, занимающих малый объем, с использованием специальной калибровочной процедуры. Ил. 5. Табл. 1. Библиогр.: 7 назв.

Ключевые слова: кварцевый квазиоптический резонатор; микрофлюидный канал; комплексная диэлектрическая проницаемость; биологические жидкости.

Диэлектрические резонаторы с модами шепчущей галереи (ШГ) используются для определения свойств веществ в миллиметровом (мм) диапазоне длин волн [1, 2]. В [2] описана измерительная ячейка для определения комплексной диэлектрической проницаемости жидкостей на основе цилиндрического резонатора, изготовленного из лейкосапфира, покрытого слоем пластика, в котором находится микрофлюидный канал (МФК). Так как МФК расположен в области локализации электромагнитного поля, заполнение его жидкостью приводит к изменению резонансной частоты и добротности резонатора. Измерив частоту и добротность резонатора и применяя специальную калибровочную процедуру [2], можно определить диэлектрическую проницаемость исследуемой жидкости. Резонаторная структура с МФК позволяет исследовать малые объемы веществ, что особенно актуально для изучения свойств биологических жидкостей. В мм-диапазоне длин волн измерительная ячейка на основе резонатора с модами ШГ, изготовленного из лейкосапфира, обеспечивает высокую точность и чувствительность измерений. Радиационные потери в такой структуре намного меньше, чем потери в жидкости, заполняющей МФК, и поэтому ими можно пренебречь [3]. Добротность резонатора, изготовленного из лейкосапфира, в данном частотном диапазоне составляет примерно 40 000, что значительно превышает значения добротности резонаторов, изготовленных из диэлектриков с мень-

шими значениями действительной части диэлектрической проницаемости (например, кварц или тефлон).

В данной работе предложена измерительная ячейка на основе диэлектрического резонатора с МФК, которая позволяет проводить измерения комплексной диэлектрической проницаемости жидкостей в субтерагерцевом (субТГц) диапазоне частот.

1. Выбор диэлектрического резонатора как основы измерительной ячейки. Поскольку изготовленный из лейкосапфира резонатор обладает свойствами, делающими возможным его применение в качестве основы измерительной ячейки для определения диэлектрической проницаемости жидкостей в 8-мм диапазоне, было решено предпринять попытку его использования в субТГц-диапазоне. Были проведены исследования цилиндрического резонатора, изготовленного из лейкосапфира, со следующими параметрами: радиус резонатора $R = 2,96$ мм, высота резонатора $h = 1,48$ мм. Так как на сегодняшний день анализический расчет выполнен только для простых симметричных резонаторных структур [4], для создания численной модели данной резонаторной структуры была использована программа *COMSOL Multiphysics*. Однако и экспериментальные исследования показали, что в субТГц-диапазоне частот резонатор, изготовленный из лейкосапфира, имеет добротность менее 6 000. Альтернативой резонатору, изготовленному из лейко-

сапфира, является резонатор, изготовленный из кварца, из-за меньших потерь в ТГц-диапазоне. Кварцевый резонатор (радиус $R = 4,44$ мм, $h = 1,25$ мм) также был исследован экспериментально; была построена его модель в *COMSOL Multiphysics*.

Модель для проведения численных исследований измерительной ячейки представляет собой изготовленный из лейкосапфира резонатор, помещенный в сферу из идеального проводника с достаточно большим радиусом, чтобы сферическая поверхность не оказывала значительного влияния на электромагнитное поле резонатора. Однако для резонатора, изготовленного из кварца, данный подход неприемлем. Диэлектрическая проницаемость кварца меньше, чем у лейкосапфира, поэтому большая часть электромагнитной энергии излучается в окружающее пространство. Поэтому модель для численного исследования кварцевого резонатора сложнее, чем для резонатора, изготовленного из лейкосапфира. Для уменьшения отражения в модели с кварцевым резонатором необходимо использовать поглотитель, состоящий из нескольких слоев диэлектрика [3].

2. Цилиндрический кварцевый резонатор. Выбор рабочей моды. Спектр цилиндрического кварцевого резонатора в субТГц-диапазоне представлен на рис. 1. Для экспериментальных исследований использовался генератор на лампе обратной волны с фазовой автоподстройкой частоты, позволяющий проводить измерения в диапазоне частот 118...178 ГГц [5].

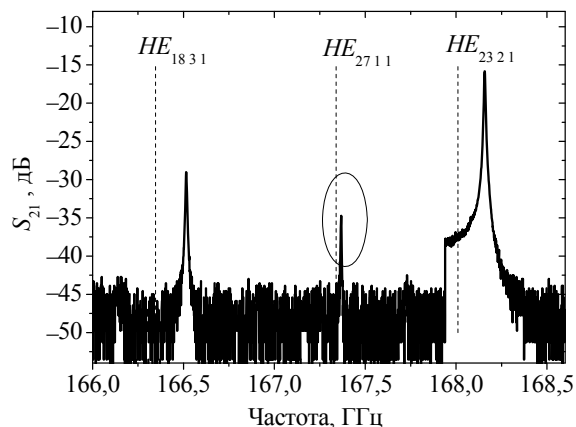


Рис. 1. Спектр кварцевого цилиндрического резонатора

Идентификация мод проводилась при помощи модуля *Eigenvalue solver* программы *COMSOL Multiphysics*. Вертикальными пунктирными линиями отмечены значения частоты, полученные численно. Перспективными в рассмотренном диапазоне представлялись две моды: HE_{2711} и HE_{2321} . Добротность резонатора с модой HE_{2711} оказалась более высокой ($Q = 32\,200$), поэтому данная мода была выбрана в качестве

рабочей и далее все исследования проводятся для данной моды. Распределение поля моды ШГ HE_{2711} в цилиндрическом кварцевом резонаторе показано на рис. 2.

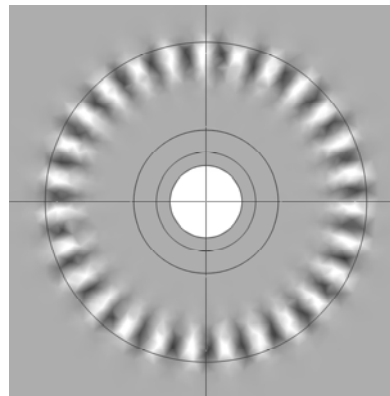


Рис. 2. Распределение E_z -компоненты электромагнитного поля моды ШГ HE_{2711} в кварцевом цилиндрическом резонаторе

3. Кварцевый резонатор, покрытый слоем пластика с МФК. Следующим шагом стало исследование кварцевого резонатора, покрытого слоем пластика *Zeonex* толщиной 0,61 мм с МФК (диаметр 0,2 мм). Микрофлюидный канал находится посередине слоя пластика на расстоянии примерно 3 мм от центра резонатора. Для возбуждения резонатора используются два волновода, изготовленных из полиэтилена. Фотоизображение измерительной ячейки на основе кварцевого резонатора, накрытого слоем пластика с МФК, представлено на рис. 3.

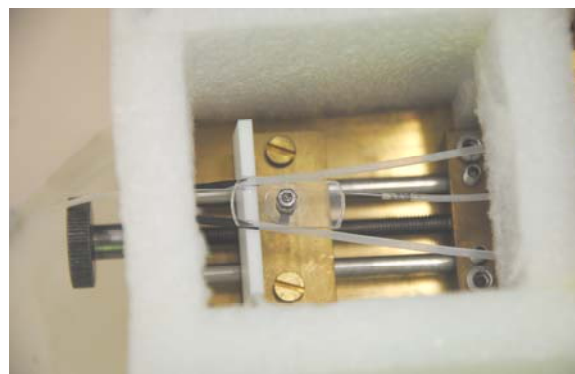


Рис. 3. Измерительная ячейка на основе кварцевого резонатора, покрытого слоем пластика с МФК, и диэлектрические волноводы

Микрофлюидный канал без жидкости не вносит значительного возмущения в поле резонатора и мало влияет на его спектральные и энергетические характеристики. Модель резонаторной структуры для численных исследований в программе *COMSOL Multiphysics* и распределение E_z -компоненты поля моды HE_{2711} представлены на рис. 4.

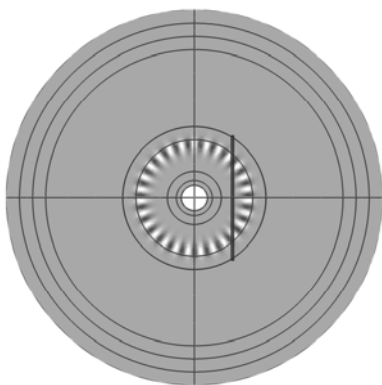


Рис. 4. Модель резонаторной структуры для численного расчета в *COMSOL Multiphysics*

Слой пластика оказывает достаточно сильное влияние на спектральные и энергетические характеристики резонатора. Частота и добротность кварцевого цилиндрического резонатора, резонатора, покрытого слоем пластика с МФК, заполненным воздухом и водой, представлены в таблице.

Микрофлюидный канал как неоднородность приводит к снятию вырождения. В результате мы можем наблюдать две моды с идентичным распределением поля, но отличающиеся частотой и добротностью. Однако отличие частот этих двух мод невелико и разделение их при проведении экспериментальных исследований невозможно. Поэтому используется усредненное значение для частоты и добротности.

Жидкость, помещенная в МФК измерительной ячейки, взаимодействует с электромагнитным полем резонатора и оказывает сильное влияние на частоту и добротность резонатора. Это позволяет, проведя обработку данных с помощью модели для численного расчета, решить обратную задачу электродинамики и определить диэлектрическую проницаемость вещества, заполняющего МФК.

В МФК сначала была помещена вода. Критерием того, может ли резонаторная структура служить измерительной ячейкой, является хорошее совпадение результатов численного расчета и эксперимента. Для того, чтобы расчетная модель максимально точно отражала реальную, была проведена корректировка некоторых геометрических размеров, в частности, уточнение положения МФК в пластике.

Это было осуществлено путем варьирования высоты расположения МФК в пластике и его расстояния от центра резонатора в расчетной модели в пределах погрешности со сравнением результатов расчета и эксперимента. В модель для численных исследований закладывались значения диэлектрической проницаемости воды, полученные в [6]. Подробно данная процедура описана в [2]. Корректировка размеров была проведена для резонатора с МФК, заполненным водой, так как планируется исследование биологических жидкостей, диэлектрическая проницаемость которых близка к диэлектрической проницаемости воды.

Частота и добротность кварцевых резонаторов

Тип резонатора	Частота резонатора, ГГц		Добротность	
	эксперимент	численное моделирование	эксперимент	численное моделирование
Цилиндрический кварцевый резонатор	167,360	167,360	32 200	34 000
Резонатор с МФК, заполненным воздухом	166,554	166,566	19 120	19 066
Резонатор с МФК, заполненным водой	166,547	166,559	8 855	8 803

4. Кварцевый резонатор с МФК, заполненным различными жидкостями. Были также проведены исследования резонатора, МФК которого заполнялся веществами с хорошо изученными свойствами: пропанолом, этанолом, ацетоном и метанолом [7]. На рис. 5 показаны спектральные и энергетические характеристики такого резонатора в зависимости от действительной (рис. 5, а) и мнимой (рис. 5, б) частей диэлектрической проницаемости вещества, которое находится в МФК. Чтобы еще уменьшить влияние неполного соответствия модели реальной измерительной ячейке на результат измерений, рассматривались не абсолютные значения частоты и

добротности, а сдвиг частоты и разница величин, обратных добротности, относительно резонатора с МФК, заполненным воздухом. В численной модели при этом задавалось откорректированное положение МФК. Кружками обозначены значения сдвига частоты, а квадратами – разницы обратных величин добротности. Закрашенные элементы соответствуют результатам численного исследования, а пустые – результатам эксперимента.

Результаты численного расчета и эксперимента совпадают в пределах погрешностей измерения частоты и добротности. Следовательно, данная резонаторная структура может приме-

няться в качестве измерительной ячейки для определения комплексной диэлектрической проницаемости биологических жидкостей.

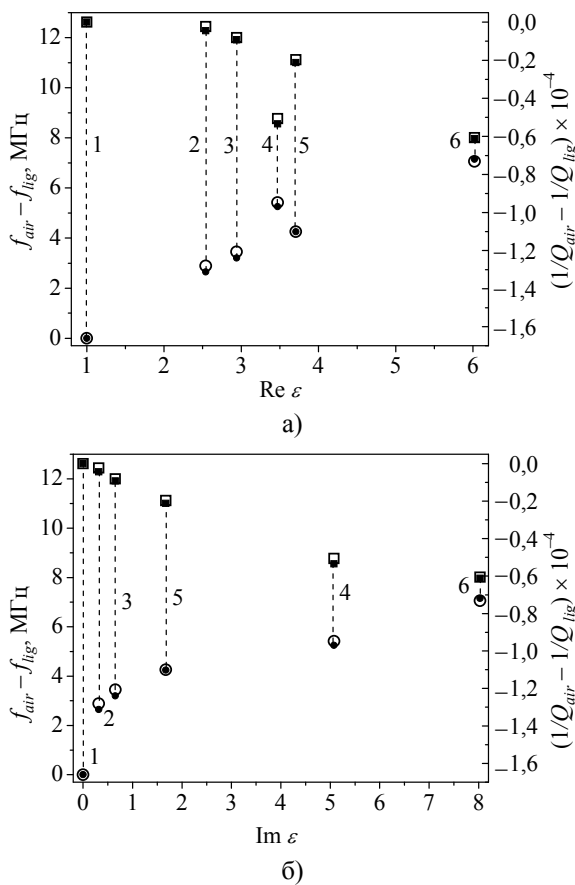


Рис. 5. Разница частоты и обратных величин добротности при заполнении МФК веществами с различными значениями действительной (а) и мнимой (б) части диэлектрической проницаемости: 1 – воздухом; 2 – пропанолом; 3 – этанолом; 4 – ацетоном; 5 – метанолом; 6 – водой

Выводы. Предложена измерительная ячейка для определения комплексной диэлектрической проницаемости диэлектрических жидкостей в субТГц-диапазоне на основе кварцевого квазиоптического цилиндрического резонатора, покрытого слоем пластика с МФК. Достоинством данной измерительной ячейки является возможность исследования малых объемов жидкостей, что особенно актуально для биологических жидкостей. Кварцевый резонатор был выбран в качестве основы измерительной ячейки из-за того, что добротность такого резонатора выше добротности сапфировых резонаторов в субТГц-диапазоне.

Исследуемая жидкость помещается в МФК. Заполнение МФК жидкостью приводит к изменению частоты и добротности резонатора. По измеренному изменению частоты и добротности можно определить комплексную диэлектрическую проницаемость жидкости, которая заполняет МФК.

Для того чтобы расчетная модель максимально точно отражала реальную, была проведена корректировка некоторых геометрических размеров. Данная корректировка выполнялась для случая МФК, заполненного водой.

Проведены экспериментальные и численные исследования резонатора при заполнении МФК веществами с известными свойствами. Показано, что результаты численных и экспериментальных исследований хорошо совпадают. Следовательно, данная измерительная ячейка может применяться для определения комплексной диэлектрической проницаемости веществ.

Библиографический список

1. *A dielectric resonator for measurements of complex permittivity of low loss dielectric materials as a function of temperature* / J. Krupka, K. Derzakowski, B. Riddle, J. Baker-Jarvis // *Meas. Sci. Technol.* – 1998. – 9, N 10. – P. 1751–1756.
2. *Whispering-Gallery-Mode Resonator Technique With Microfluidic Channel for Permittivity Measurement of Liquids* / A. I. Gubin, A. A. Barannik, N. T. Cherpak et al. // *IEEE Trans. on MW Theory and Tech.* – 2015. – 63, N 6. – P. 2003–2009.
3. *Радиационная добротность диэлектрических резонаторов различной формы с исследуемыми проводниками и жидкими диэлектриками* / А. А. Баранник, С. А. Витусевич, И. А. Протсенко и др. // *Радиофизика и электрон.* – 2015. – 6(20), № 3. – P. 55–61.
4. *Two-layered disc quasi-optical dielectric resonators: electro-dynamics and application perspectives for complex permittivity measurements of lossy liquids* / A. A. Barannik, N. T. Cherpak, Yu. V. Prokopenko et al. // *Meas. Sci. Technol.* – 2007. – 18, N 7. – P. 2231–2238.
5. *WGM resonators with microfluidic channel for sub-mm wave characterization of biological liquids* / A. A. Barannik, N. T. Cherpak, A. I. Gubin et al. // *Proc. of German Microwave Conf. (GeMiC 2016).* – Bochum, 2016. – P. 15–18.
6. *Ellison W. J. Permittivity of Pure Water, at Standard Atmospheric Pressure, over the Frequency Range 0–25 THz and the Temperature Range 0–100 °C* / W. J. Ellison // *J. Phys. Chem. Ref. Data.* – 2007. – 36, N 18. – P. 1–18.
7. *Barthel J. High frequency permittivity and its use in the investigation of solution properties* / J. Barthel, R. Buchner // *Pure Appl. Chem.* – 1991. – 63, N 10. – P. 1473–1482.

Рукопись поступила 27.04.2016.

A. A. Barannik, S. A. Vitusevich, A. I. Gubin,
I. A. Protsenko, N. T. Cherpak

THE MEASUREMENT CELL BASED ON THE QUARTZ QUAZIOPTICAL RESONATOR FOR RESEARCH ON DIELECTRIC LIQUIDS IN THE SUB-THZ RANGE

Using WGM resonators allow achieving high accuracy in determining the substances permittivities due to the high *Q*-factor. The resonator with a microfluidic channel is promising for the study of small-volume liquids, which is especially important for bioliquids. In a Ka-band a sapphire resonator with microfluidic channel has been proposed as a measurement cell, but in the sub-THz range a quartz resonator has more suitable characteristics due to its high *Q*-factor. In the paper we propose a measurement cell for the determination of complex permittivity of

liquids in sub-THz range on the basis of quasi-optical quartz resonator with a layer of plastic comprising a microfluidic channel. Experimental studies of the resonator structure are carried out and a model for numerical research in the software *COMSOL Multiphysics* is proposed. By means of comparing the resonator frequencies and Q -factors values with the corresponding values obtained with the numerical model the correction of the model has been carried out for the water-filled microfluidic channel. It is shown that the model for numerical studies correctly describes the resonator structure. The values of the resonator frequency and Q -factor obtained experimentally and numerically, for the microfluidic channel filled with the substances with well-known complex permittivity (methanol, propanol, ethanol, acetone), are in good agreement, which indicates the possibility of using the resonator as a measurement cell allowing the research on small-liquid permittivity using the special calibration procedure.

Key words: quartz quasioptical resonator; microfluidic channel; permittivity; bioliquids.

О. А. Баранник, С. О. Вітусевич, А. І. Губін,
І. О. Проценко, М. Т. Черпак

ВИМІРЮВАЛЬНА КОМІРКА НА ОСНОВІ
КВАРЦОВОГО КВАЗІОПТИЧНОГО
РЕЗОНАТОРА ДЛЯ ДОСЛІДЖЕННЯ
ДІЕЛЕКТРИЧНИХ РІДИН
У СУБТЕРАГЕРЦОВОМУ ДІАПАЗОНІ

Використання резонаторів з модами шепочучої галереї дозволяє досягти високої точності вимірювань при ви-

значенні діелектричної проникності речовин завдяки їх високій добротності. Резонатор з мікрофлюїдним каналом (МФК) є перспективним для дослідження малих об'ємів речовин, що є особливо актуальним для біологічних рідин. Раніше було запропоновано використовувати сапфіровий резонатор з МФК як вимірювальну комірку для визначення діелектричної проникності рідин у 8-мм діапазоні довжин хвиль. Проте для використання в субтерагерцовому діапазоні більш перспективним є кварцовий резонатор, тому що його добротність вища. У цій роботі запропоновано вимірювальну комірку для визначення комплексної проникності рідин, які займають малий об'єм, у субтерагерцовому діапазоні, на основі кварцового квазіоптичного резонатора, покритого шаром пластика з МФК. Проведено експериментальні дослідження резонаторної структури і запропоновано модель для числових досліджень у програмі *COMSOL Multiphysics*. Шляхом порівняння значень частоти і добротності резонатора з відповідними значеннями, які було отримано обчисленням, проведено коректування моделі для випадку заповнення МФК водою. Показано, що модель для числових досліджень коректно описує резонаторну структуру. Отримано значення частоти і добротності резонатора при заповненні МФК речовинами з відомими значеннями комплексної діелектричної проникності (метанол, пропанол, етанол, ацетон). Значення частоти і добротності резонатора, отримані числовим і експериментальним шляхом, добре збігаються, що вказує на можливість використання резонатора в якості вимірювальної комірки для визначення діелектричної проникності речовин, які займають малий об'єм, з використанням спеціальної калібрувальної процедури.

Ключові слова: кварцовий квазіоптичний резонатор; мікрофлюїдний канал; комплексна діелектрична проникність; біологічні рідини.