

А. В. Володенко, О. В. Гурин, А. В. Дегтярев, В. А. Маслов, В. А. Свич, В. С. Сеньюта, А. Н. Топков
 Харьковский национальный университет им. В. Н. Каразина
 4, пл. Свободы, Харьков, 61077, Украина
 E-mail: Vyacheslav.A.Maslov@univer.kharkov.ua

ХАРАКТЕРИСТИКИ ИЗЛУЧЕНИЯ МЕТАЛЛИЧЕСКОГО ВОЛНОВОДНОГО РЕЗОНАТОРА С НАКЛОНЕННЫМ ЗЕРКАЛОМ

Исследовано влияние разъюстировки плоских зеркал металлического волноводного резонатора лазера терагерцевого диапазона ($\lambda = 0,4326$ мм) на потери энергии и модовый состав излучения. Показано, что разъюстировка резонатора при изменении направления плоскости перекоса зеркал относительно плоскости поляризации возбуждающего излучения может оказывать существенное влияние на характеристики его низших несимметричных мод. Ил. 4. Библиогр.: 16 назв.

Ключевые слова: волноводный резонатор, разъюстировка зеркал, терагерцевый диапазон, потери энергии, модовый состав.

Волноводные резонаторы представляют новый класс резонансных структур, применение которых в лазерах позволило максимально реализовать возможности активных газоразрядных, твердотельных и жидкостных сред в отношении как энергетических, так и спектральных характеристик [1–4]. В литературе неоднократно отмечалась высокая модовая селективность и устойчивость к разъюстировке резонаторов волноводных лазеров. Например, было показано, что введение в резонатор дополнительных потерь (проволочек), разъюстировка зеркал и наложение внешнего магнитного поля приводят лишь к изменению мощности генерации, но не меняют модового состава излучения [5]. Влияние разъюстировки зеркал плоского резонатора на мощность излучения волноводного лазера экспериментально исследовано в работах [6, 7]. Так, было показано, что волноводный резонатор существенно устойчивее открытого плоского резонатора, однако вопрос о модовом составе излучения лазера с разъюстированным резонатором не рассмотрен [6]. Результаты [7] свидетельствуют о слабом влиянии разъюстировки резонатора на выходную мощность, однако при этом расходимость и максимальная интенсивность излучения в дальней зоне могут значительно изменяться. Аналогичные результаты наблюдались при изучении влияния квадратичных фазовых aberrаций на модовые характеристики волноводных лазеров [8, 9]. Все эти данные относятся к изучению характеристик излучения волноводных лазеров видимого и среднего ИК-диапазонов. Влияние разъюстировки плоских зеркал на характеристики излучения волноводных квазиоптических резонаторов лазеров терагерцевого (ТГц) диапазона в литературе не рассмотрено.

В настоящей работе представлены результаты теоретических и экспериментальных исследований влияния разъюстировки плоских зеркал металлического волноводного резонатора терагерцевого лазера ($\lambda = 0,4326$ мм) на энергетические потери и модовый состав излучения.

1. Теоретические соотношения. Применим метод собственных колебаний для расчета характеристик мод металлического волноводного квазиоптического резонатора с круглым поперечным сечением, образованного участком полого волновода диаметром $2a$, длиной L и закрытого на торцах зеркалами, одно из которых имеет плоскую поверхность, расположенную перпендикулярно оптической оси резонатора, другое представляет наклонно расположенное плоское зеркало (рис. 1).

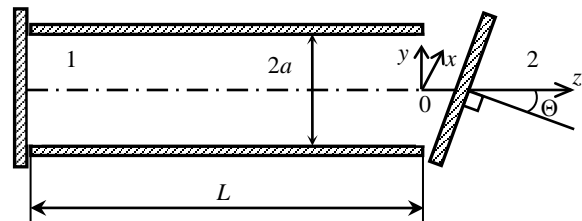


Рис. 1. Теоретическая модель волноводного резонатора с наклонным зеркалом

При расчете данного резонатора предполагалось, что выполнены условия квазиоптического приближения [11]: все размеры резонатора превышают длину волны λ ($L/\lambda \gg 1$, $a/\lambda \gg 1$), а продольные размеры значительно больше поперечных ($L/a \gg 1$). Зависимость от времени, пропорциональную $\exp(-i\omega t)$ ($\omega = ck$, c – скорость света в вакууме, $k = 2\pi/\lambda$), далее опускали. Отклонение зеркала от плоскопараллельного размещения δ имеет величину, много меньшую поперечных размеров резонатора и его длины ($\delta \ll a$, $\delta^2/L\lambda \ll 1$). В указанном приближении зеркало можно рассматривать как фазовый корректор и использовать для описания отраженной волны функцию фазовой коррекции [10].

В основу расчета положим принятую для квазиоптических систем интерпретацию процесса формирования резонаторных типов колебаний путем интерференции распространяющихся по волноводу навстречу друг другу волновых пуч-

ков, отражаемых зеркалами [11]. Представим искомые функции распределения поля, описывающие типы колебаний металлического резонатора, в виде разложения в ряд по симметричным и несимметричным ортогональным волноводным модам TE - и TM -типов [12]. Нормированные поперечные компоненты электрического поля для этих собственных волн в цилиндрической системе координат имеют следующий вид [12]:

$$\vec{V}_{mn}^{TE}(r, \varphi) = \pm \bar{r}_0 A_{mn} \frac{m}{r} J_m \left(\frac{\chi'_{mn} r}{a} \right) \begin{cases} \sin m\varphi \\ \cos m\varphi \end{cases} + \bar{\varphi}_0 A_{mn} \frac{\chi'_{mn}}{a} J'_m \left(\frac{\chi'_{mn} r}{a} \right) \begin{cases} \cos m\varphi \\ \sin m\varphi \end{cases}; \quad (1)$$

$$\vec{V}_{mn}^{TM}(r, \varphi) = -\bar{r}_0 B_{mn} \frac{1}{a} J'_m \left(\frac{\chi_{mn} r}{a} \right) \begin{cases} \cos m\varphi \\ \sin m\varphi \end{cases} \pm \bar{\varphi}_0 B_{mn} \frac{m}{\chi_{mn} r} J_m \left(\frac{\chi_{mn} r}{a} \right) \begin{cases} \sin m\varphi \\ \cos m\varphi \end{cases}, \quad (2)$$

где $\bar{r}_0, \bar{\varphi}_0$ – орты цилиндрических координат в r - и φ -направлениях; m и n – целочисленные азимутальный и радиальный индексы волн соответственно;

$$A_{mn} = \left[\frac{\varepsilon_m}{\pi(\chi'_{mn} - m^2)} \right]^{1/2} \frac{1}{J_m(\chi'_{mn})},$$

$$B_{mn} = \left(\frac{\varepsilon_m}{\pi} \right)^{1/2} \frac{1}{J_{m+1}(\chi_{mn})}$$

– нормирующие множители; J_m – функция Бесселя 1-го рода порядка m ; χ'_{mn} – n -й корень уравнения $J'_m(\chi')=0$, χ_{mn} – n -й корень уравнения

$$J_m(\chi)=0, \quad \varepsilon_m = \begin{cases} 1 \text{ при } m=0, \\ 2 \text{ при } m \neq 0. \end{cases}$$

Функции $\vec{V}(r, \varphi)$ удовлетворяют следующим условиям ортогональности:

$$\int_0^a \int_0^{2\pi} \vec{V}_{mn}^{TE}(r, \varphi) \vec{V}_{lp}^{TE}(r, \varphi) r dr d\varphi = \int_0^a \int_0^{2\pi} \vec{V}_{mn}^{TM}(r, \varphi) \vec{V}_{lp}^{TM}(r, \varphi) r dr d\varphi = \begin{cases} 1, m=l, n=p, \\ 0, m \neq l, n \neq p, \end{cases} \quad (3)$$

$$\int_0^a \int_0^{2\pi} \vec{V}_{mn}^{TE}(r, \varphi) \vec{V}_{lp}^{TM}(r, \varphi) r dr d\varphi = 0.$$

Зависимость амплитуд от z определяется выражением

$$\vec{V}_{mn}(r, \varphi, z) = \vec{V}_{mn}(r, \varphi) \exp(i\gamma_{mn} z). \quad (4)$$

Здесь $\gamma_{mn} = \beta_{mn} + i\alpha_{mn}$ – постоянные распространения для мод TE_{mn} - и TM_{mn} -типов:

$$\beta_{mn}^{TE, TM} = 2\pi \left(\frac{1}{\lambda^2} - \frac{1}{\lambda_k^{2TE, TM}} \right)^{1/2},$$

$$\alpha_{mn}^{TM} = \frac{R_S}{R_0 a} \left[1 - \left(\frac{\lambda}{\lambda_k^{TM}} \right)^2 \right]^{-1/2}, \quad (5)$$

$$\alpha_{mn}^{TE} = \frac{R_S}{R_0 a} \left[\frac{m^2}{\chi_{mn}^2 - m^2} + \left(\frac{\lambda}{\lambda_k^{TE}} \right)^2 \right] \left[1 - \left(\frac{\lambda}{\lambda_k^{TE}} \right)^2 \right]^{-1/2},$$

где $\lambda_k^{TE} = \frac{2\pi a}{\chi'_{mn}}$ – критическая длина волны для

TE_{mn} -мод; $\lambda_k^{TM} = \frac{2\pi a}{\chi_{mn}}$ – критическая длина вол-

ны для TM_{mn} -мод; $R_0 = 376,73$ Ом – волновое сопротивление свободного пространства; R_S – поверхностное сопротивление материала волновода.

Запишем выражение для искомой комплексной амплитуды электромагнитного поля волнового пучка, падающего на раскрыт наклоненного плоского зеркала 1 ($z=0$), в виде

$$\vec{U}_{(1)}(r, \varphi) = \sum_{i=1}^{2N} C_i \vec{V}_i(r, \varphi), \quad (6)$$

где $\vec{V}_i(r, \varphi) = \begin{cases} \vec{V}_{mn}^{TE}(r, \varphi), & i \leq N, \\ \vec{V}_{mn}^{TM}(r, \varphi), & i > N; \end{cases}$ C_i – коэффици-

енты возбуждения соответствующих $2N$ волноводных мод. Тогда после взаимодействия поля с этим зеркалом амплитуда поля может быть представлена как

$$\vec{U}_{(2)}(r, \varphi) = \sum_{i=1}^{2N} C_i F(r, \varphi) \vec{V}_i(r, \varphi), \quad (7)$$

где $F(r, \varphi)$ – функция фазовой коррекции зеркала 1, имеющая вид

$$F(r, \varphi) = \exp \left(i2kr \begin{cases} \sin \varphi \\ \cos \varphi \end{cases} \right) \text{tg} \Theta. \quad (8)$$

Здесь Θ – угол наклона зеркала и выбор азимутальной зависимости в экспоненциальном множителе определяется наклоном зеркала в соответствующей yOz или xOz плоскости (рис. 1).

Перепишем (7), представив $F(r, \varphi) \vec{V}_i(r, \varphi)$ в виде суммы, аналогичной (6):

$$\vec{U}_{(2)}(r, \varphi) = \sum_{i=1}^{2N} C_i \sum_{j=1}^{2N} D_{ij} \vec{V}_j(r, \varphi), \quad (9)$$

где $D_{ij} = \int_0^a \int_0^{2\pi} F(r, \varphi) \vec{V}_i(r, \varphi) \vec{V}_j(r, \varphi) r dr d\varphi$. Исходя

из (9) запишем выражение для комплексной амплитуды волнового пучка, падающего на раскрыв первого зеркала после отражения от плоского зеркала 2, расположенного на расстоянии L от раскрыва зеркала 1, в виде

$$\bar{U}_{(3)}(r, \varphi) = \sum_{i=1}^{2N} C_i \sum_{j=1}^{2N} D_{ij} \bar{V}_j(r, \varphi) e^{2i\gamma_j L}, \quad (10)$$

где γ_i – постоянные распространения соответствующих волноводных мод. Отметим, что $\bar{U}_{(3)}(r, \varphi)$ получено в результате кругового обхода волны, характеризуемой функцией $\bar{U}_{(1)}(r, \varphi)$ из (1). Для установившихся колебаний в резонаторе комплексная амплитуда поля в волновом пучке до и после кругового обхода изменяется в соответствии с [11]:

$$\bar{U}_{(3)}(r, \varphi) = \exp(i2kL) \mu \bar{U}_{(1)}(r, \varphi),$$

откуда из (6) и (10) получаем систему линейных уравнений для нахождения основных характеристик типов колебаний исследуемого резонатора

$$\mu C_g = \sum_{i=1}^{2N} C_i D_{ig} \exp\{2i(\gamma_g - k)L\}, g = 1, \dots, 2N. \quad (11)$$

Решение системы уравнений (11) дает $2N$ собственных значений μ и столько же собственных векторов, компоненты которых представляют собой коэффициенты разложения мод резонатора по волноводным волнам. Доля энергии резонаторной моды, переносимая волноводными волнами, определяется величиной $|C_i|^2$. Относительные потери энергии δ и дополнительный к геооптическому фазовый набег моды за круговой обход резонатора Φ определяются соответственно

$$\delta = 1 - |\mu|^2; \quad \Phi = \arg \mu. \quad (12)$$

Степень линейной поляризации резонаторных мод рассчитывалась по следующему выражению:

$$\Pi = \frac{P_y - P_x}{P_y + P_x},$$

$$\text{где } P_{x,y} = \int_0^{2\pi} d\varphi \int_0^a r dr |E_{x,y}(r, \varphi)|^2.$$

Для численного решения (11) матричным методом [13] была составлена программа с применением квадратурной формулы Гаусса (матрица $2N \times 2N$, $N = 45$). Порядок матрицы определялся использованием в расчете первых пяти m -типов симметричных и несимметричных $TE_{0n} \dots TE_{4n}$, $TM_{0n} \dots TM_{4n}$ мод, наблюдавшихся в эксперименте. При определении порядка матрицы также учтено поляризационное вырождение, характерное для

несимметричных мод круглого металлического волновода, обладающего симметрией вращения [14]. Число волноводных мод n в каждом m -типе, определяемое необходимой точностью расчета, выбрано равным $n = 5$.

2. Экспериментальная установка.

Структурная схема экспериментальной установки для исследования спектра мод волноводного квазиоптического резонатора и распределения их выходной интенсивности приведена на рис. 2. Для получения симметричных резонансных кривых и обеспечения возможности исследования распределения интенсивности на выходе резонатора он включался на «проход» [15]. Исследуемый резонатор образован полым круглым медным волноводом 10 диаметром 13,8 мм и длиной 600 мм и полупрозрачными зеркалами 9, 11, в качестве которых применялись сетки из никелевых лент шириной 25 мкм, толщиной 17 мкм и периодом 100 мкм. Для излучения на длине волны $\lambda = 0,4326$ мм, на которой проводились измерения, коэффициент пропускания зеркал составлял 6 %. Для меди с учетом удельной проводимости металла на постоянном токе $\sigma_0 = 5,73 \cdot 10^7$ См/м поверхностное сопротивление равно $R_S = 2,625 \cdot 10^{-7} (c/\lambda)^{1/2}$ Ом [16].

Все элементы резонатора были смонтированы на измерительной линии ИЗА-2, которая позволяла прецизионно (с перекосом не более 1") с помощью электропривода 17 перемещать вдоль оптической оси резонатора выходное зеркало 11. Резонатор возбуждался через полупрозрачное зеркало 9 излучением терагерцевого лазера с оптической накачкой, состоящего из СО₂-лазера накачки 1 и терагерцевой ячейки 2. Терагерцевый лазер с оптической накачкой работал на молекуле муравьиной кислоты (НСООН) на длине волны 0,4326 мм. Пучок выходного излучения лазера прерывался механическим модулятором 3 с частотой около 100 Гц и затем с помощью согласующего квазиоптического тракта, состоящего из сферических 4, 6 и плоского 5 зеркал вводился в исследуемый резонатор под углом 0,5° к оси резонатора, что исключало попадание отраженного от резонатора излучения в лазер. Для исключения обратной связи между резонатором и детектором установлен аттенюатор 8. Для возбуждения высших мод резонатора перед ним помещалась тефлоновая линза 7 с фокусным расстоянием 30 см. Прошедшее через резонатор излучение регистрировалось приборами 12–16.

Методика измерений аналогична описанной в работе [15]. Спектр собственных колебаний резонатора регистрировался при изменении длины резонатора электроприводом 17. Полные энергетические потери за круговой обход δ определялись по измеренной ширине резонансной кривой.

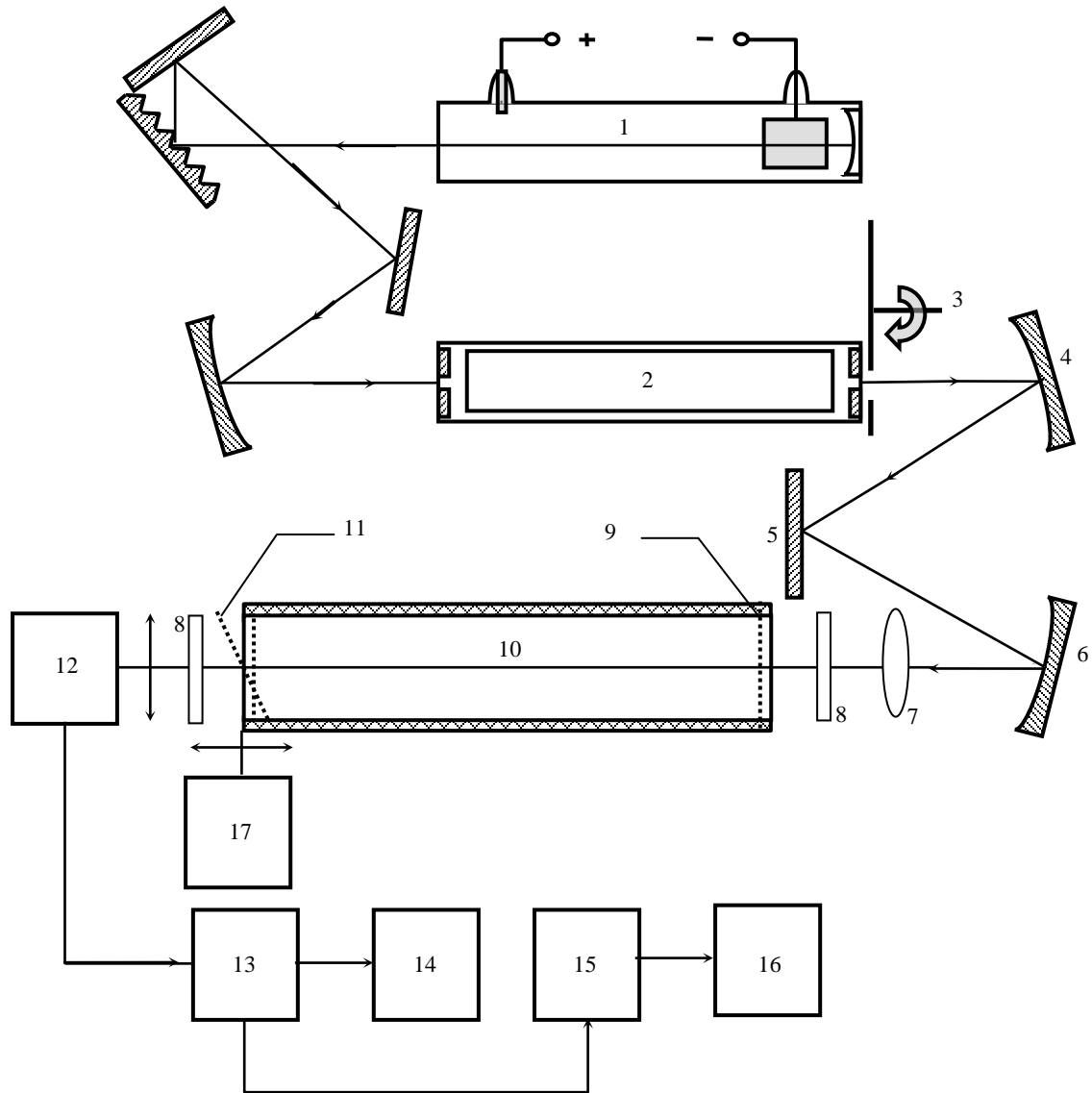


Рис. 2. Структурная схема экспериментальной установки: 1 – CO₂-лазер; 2 – ТГц-ячейка; 3 – механический модулятор; 4–6 – зеркала; 7 – тефлоновая линза; 8 – аттенуатор; 9, 11 – отражатели; 10 – медный волновод; 12 – пирозлектрический приемник; 13 – усилитель; 14 – осциллограф; 15 – АЦП; 16 – ЭВМ; 17 – электродвигатель

Суммарные потери энергии за круговой обход можно представить в виде

$$\delta = \delta_w + \delta_r + \delta_d + \delta_t, \quad (13)$$

где δ_w – волноводные потери; δ_r – потери в зеркалах, вызванных поглощением и пропусканием излучения; δ_d – потери, вызванные дифракцией излучения на участке свободного пространства; δ_t – потери, обусловленные перекосом зеркал. Располагая отъюстированные зеркала вплотную к волноводу, находим энергетические потери δ_0 при угле перекоса $\Theta = 0^\circ$. Наклоняя одно из зеркал и измеряя полные потери резонаторных мод, можно найти зависимость их дополнительных потерь от угла перекоса

$$\delta_t(\Theta) = \delta(\Theta) - \delta_0. \quad (14)$$

Поперечные моды резонатора идентифицировались по межмодовым интервалам, которые рассчитывались по их фазовым сдвигам за круговой обход резонатора, и известным из теории [12] поперечным распределениям интенсивности. Измерение поперечных распределений интенсивности вблизи выходного зеркала резонатора проводилось при сканировании пирозлектрического приемника 12 с пространственным разрешением 1 мм в плоскости, перпендикулярной направлению распространения излучения. Степень поляризации Π измерялась путем разделения пучка, проходящего через резонатор, на две ортогональ-

но поляризованные компоненты с минимальной и максимальной мощностью с помощью анализатора. В качестве анализатора использовалась нанесенная на полиэтиленовой пленке одномерная решетка с поляризующей способностью 99 %.

3. Сравнение экспериментальных и численных результатов. Проведены теоретические и экспериментальные исследования характеристик ряда низших по потерям поперечных мод металлического резонатора терагерцевого лазера при изменении направления плоскости перекоса

зеркал относительно плоскости поляризации возбуждающего излучения.

В эксперименте при соосном возбуждении резонатора на его входе формировался слабо расходящийся пучок излучения с гауссовым профилем интенсивности диаметром на уровне 1/10 от максимальной интенсивности, равным диаметру используемого волновода. Характерный вид спектров мод резонатора при углах перекоса Θ выходного зеркала относительно оптической оси $\Theta = 0^\circ$ (а) и $\Theta = 0,5^\circ$ (б) приведен на рис. 3.

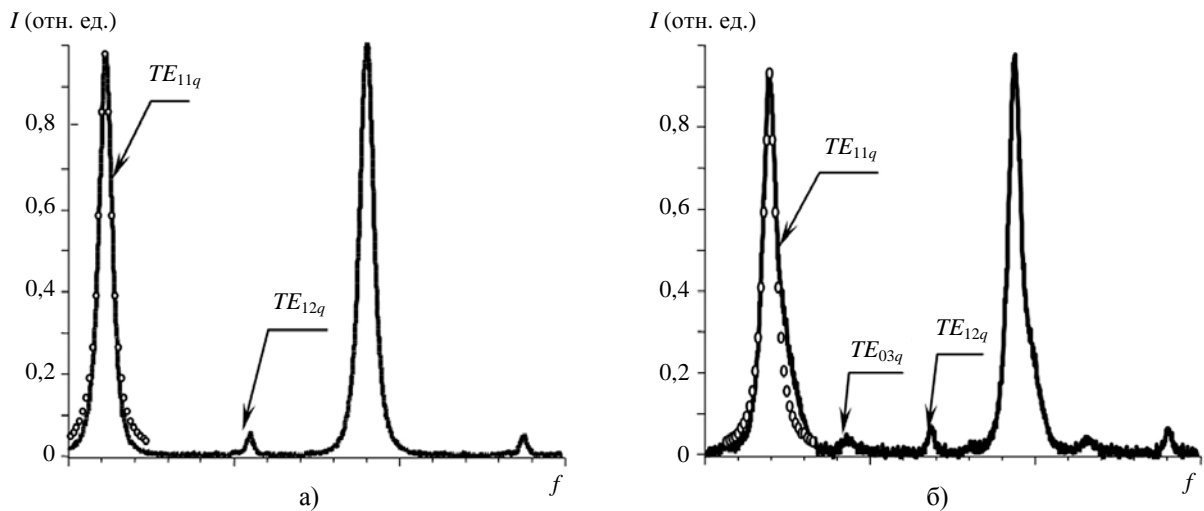


Рис. 3. Спектры мод при различных углах перекоса Θ выходного зеркала относительно оптической оси резонатора: а) – $\Theta = 0^\circ$; б) – $\Theta = 0,5^\circ$

При этом в спектре резонатора наблюдаются две TE_{11q} -, TE_{12q} -моды и три моды TE_{11q} , TE_{12q} , TE_{03q} соответственно. Поперечное распределение интенсивности первой моды при плоскопараллельной геометрии резонатора соответствует волноводной моде TE_{11} , измеренная степень ее поляризации равна $\Pi = 91\%$. Сравнение расчетных и измеренных межмодовых интервалов позволяет утверждать, что вторая наблюдаемая мода – TE_{12q} . Межмодовые расстояния в экспериментально полученном спектре между двумя наиболее добротными TE_{11q} - и TE_{12q} -модами соответствуют расчетным расстояниям и равны 140 и 163 МГц соответственно для резонаторов с отъюстированными и наклоненными выходными зеркалами.

Измеренные полные потери энергии за круговой обход резонатора моды TE_{11q} при точной настройке резонатора составили 31 %, а моды TE_{12q} – 18 %. Погрешность измерения полных потерь в эксперименте равна $\pm 2,5\%$. Рассчитанные с использованием соотношения (5) относительные потери энергии за круговой обход резонатора моды TE_{11q} составили 8,1 %, моды TE_{12q} – 0,8 %. С учетом коэффициента пропускания и суммарных тепловых потерь в зеркалах резонатора, при-

нятых равными 10 %, получено хорошее соответствие экспериментальных и расчетных данных.

При разъюстировке в резонаторе наблюдается возбуждение высших мод, имеющих меньшую степень поляризации, и происходит изменение структуры поля в нем. Это подтверждает приведенная на рис. 4 зависимость дополнительных потерь энергии резонаторной моды TE_{11q} от угла перекоса выходного зеркала.

При этом при разъюстировке зеркала в плоскости, перпендикулярной плоскости поляризации возбуждающего резонатор излучения, наблюдается более сильная зависимость потерь энергии от угла перекоса, чем при разъюстировке в плоскости параллельной плоскости поляризации излучения. Расчеты показывают, что при увеличении угла перекоса в первом случае относительная доля энергии несимметричной волноводной TE_{11} -моды в спектре излучения основной резонаторной моды уменьшается незначительно от 99 до 70 %. Во втором случае наблюдается возбуждение высших волноводных мод, имеющих существенно меньшую степень поляризации излучения, и относительная доля энергии TE_{11} -моды уменьшается до 43 %.

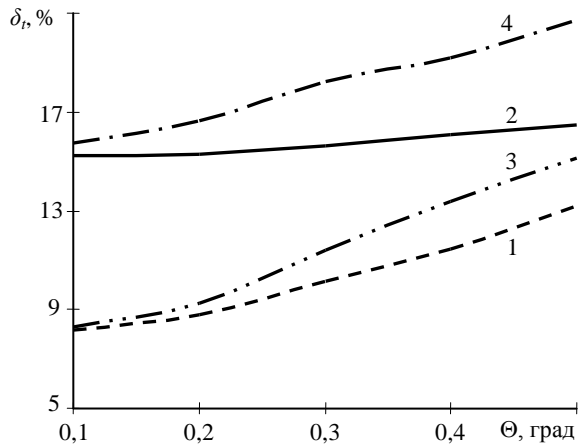


Рис. 4. Зависимость дополнительных потерь энергии δ_t моды TE_{11q} от угла перекоса отражателя Θ : 1, 2 – перекося в плоскости параллельной направлению плоскости поляризации возбуждающего резонатора излучения; 3, 4 – перекося в плоскости, перпендикулярной плоскости поляризации возбуждающего излучения; 1, 3 – расчетные кривые; 2, 4 – эксперимент

Выводы. Теоретически и экспериментально исследовано влияние разъюстировки плоских зеркал металлического волноводного резонатора терагерцевого лазера ($\lambda = 0,4326$ мм) на энергетические потери, поляризацию и модовый состав излучения. Показано, что разъюстировка резонатора в плоскости, параллельной плоскости поляризации возбуждающего излучения, приводит к более быстрому росту потерь энергии для несимметричных мод TE_{11q} , TE_{12q} , чем при перекося зеркал в плоскости, перпендикулярной плоскости поляризации возбуждающего излучения.

Библиографический список

- Hodgson N. Laser resonators and beam propagation: fundamentals, advanced concepts and applications / N. Hodgson, H. Weber. – N. Y.: Springer, 2005. – 793 p.
- Очкин В. Н. Волноводные газовые лазеры / В. Н. Очкин. – М.: Знание, 1988. – 64 с.
- Электродинамика полых диэлектрических волноводов газоразрядных лазеров среднего ИК-диапазона / А. Е. Белянко, Н. И. Липатов, П. П. Пашинин и др.; под ред. П. П. Пашинина // Тр. Ин-та общей физики АН СССР. – М.: Наука, 1989. – Т. 17. Газовый разряд и волноводные молекулярные лазеры. – С. 117–178.
- Wasilewski B. Intracavity beam behavior in hybrid resonator planar-waveguide CO₂ lasers / B. Wasilewski, H. J. Baker, D. R. Hall // Appl. Opt. – 2000. – 39, N 33. – P. 6174–6187.
- Jensen R. E. CO₂ waveguide gas laser / R. E. Jensen, M. S. Tobin // Appl. Phys. Lett. – 1972. – 20, N 12. – P. 508–510.
- Кузяков Б. А. Малогабаритный одномодовый квантовый генератор на углекислом газе / Б. А. Кузяков, В. Ф. Хорьков // Радиотехника и электрон. – 1981. – 26, № 3. – С. 611–616.
- Характеристики излучения волноводного CO₂-лазера с плоскими зеркалами / В. В. Антюхов, А. Ф. Глова, О. Р. Качурин и др. // Квантовая электрон. – 1985. – 12, № 8. – С. 1612–1616.
- Hsieh T. Misaligned spherical-mirror waveguide resonators / T. Hsieh, K. Hsu, Y. Li // Jap. J. Appl. Phys. – 1986. – 25, N 7. – P. 1021–1024.

- Effects of curved mirrors in waveguide resonators / J. Banerji, A. R. Davies, C. A. Hill et al. // Appl. Opt. – 1995. – 34, № 16. – P. 3000–3008.
- Гудмен Дж. Введение в фурье-оптику / Дж. Гудмен; пер. с англ. под ред. Г. И. Косоурова. – М.: Мир, 1970. – 364 с.
- Каценеленбаум Б. З. Высокочастотная электродинамика / Б. З. Каценеленбаум. – М.: Наука, 1966. – 240 с.
- Справочник по волноводам / пер. с англ. под ред. Я. Н. Фельда. – М.: Сов. радио, 1952. – 432 с.
- Sanderson R. L. Comparison of laser mode calculations / R. L. Sanderson, W. Streifer // Appl. Opt. – 1969. – 8, N 1. – P. 131–136.
- Вайнштейн Л. А. Электромагнитные волны / Л. А. Вайнштейн. – М.: Радио и связь, 1988. – 440 с.
- Металлические волноводные резонаторы субмиллиметровых лазеров с однородными отражателями / А. В. Дегтярёв, В. А. Свич, В. М. Ткаченко, А. Н. Топков // Использование радиоволн миллиметрового и субмиллиметрового диапазонов: сб. науч. трудов / Ин-т радиофизики и электрон. АН Украины. – X., 1993. – С. 105–111.
- Tisher F. J. Transmission media for the design of millimeter-wave circuitry / F. J. Tisher // Proc. VIIIth Eur. Microwave Conf. – P.: Sevenoaks, 1978. – P. 524–528.

Рукопись поступила 28.10.2011

A. V. Volodenko, O. V. Gurin, A. V. Degtyarev,
V. A. Maslov, V. A. Svich, V. S. Senyuta,
A. N. Topkov

RADIATION CHARACTERISTICS OF THE METAL WAVEGUIDE CAVITY WITH A TILTED MIRROR

The influence of the misalignment of the plane mirrors for the metal waveguide laser cavity of terahertz range ($\lambda = 0.4326$ mm) on energy losses and the mode composition of radiation is investigated. It is shown that misalignment of the cavity at the change of direction of the tilt plane of mirrors relative to the plane of polarization of the exciting radiation can have a significant influence on the characteristics of its lower asymmetric modes.

Key words: waveguide cavity, misalignment of the mirrors, terahertz range, energy losses, modal composition.

O. V. Володенко, O. V. Гурін, A. В. Дегтярьов,
V. O. Маслов, V. A. Свiч, V. C. Сенюта,
O. M. Топков

ХАРАКТЕРИСТИКИ ВИПРОМІНЮВАННЯ МЕТАЛЕВОГО ХВИЛЕВІДНОГО РЕЗОНАТОРА З НАХИЛЕНИМ ДЗЕРКАЛОМ

Досліджено вплив роз'юстування плоских дзеркал металевого хвилевідного резонатора лазера терагерцевого діапазону ($\lambda = 0,4326$ мм) на енергетичні втрати і модовий склад випромінювання. Показано, що роз'юстування резонатора при зміні напрямку площини перекося дзеркал відносно площини поляризації збуджуючого випромінювання може суттєво впливати на характеристики його нижчих несиметричних мод.

Ключові слова: хвилевідний резонатор, роз'юстування дзеркал, терагерцевий діапазон, енергетичні втрати, модовий склад.