

УДК 591.524.11:574.58(285.33)

Ю. В. Плигин

**РЕАЛИЗАЦИЯ КОНЦЕПТУАЛЬНОГО ДУАЛИЗМА В
БИОЦЕНОЛОГИИ НА ПРИМЕРЕ ЗООБЕНТОСА
РАВНИННОГО ВОДОХРАНИЛИЩА**

Анализируются два подхода к выделению ценозов зообентоса на примере Киевского водохранилища: биономический и биотопический. Реализация биономического подхода в ценотической структуризации зообентоса с использованием методики В.А. Броцкой и Л.А. Зенкевича позволила выделить на акватории водохранилища восемь ценозов, насчитывающих от 18 до 38 видов с биомассой от 7,68 до 4604,46 г/м². Предложена унификация формы наименования ценозов зообентоса по названию доминирующих по индексу плотности \sqrt{bP} видов и их экологической приуроченности.

Ключевые слова: зообентос, водохранилище, ценоз, донные отложения.

В биоценологии животных применительно к водным объектам существуют две формально альтернативные концепции: биотопическая и биономическая. Первая предполагает объединение организмов в ценозы по признаку приуроченности к определенному биотопу [7, 8]. Особенно часто этот прием используется бентологами, выделяющими биоценозы песка, глины, ила и других типов донных грунтов в сочетании с гидрологическими характеристиками.

Согласно второй, ценотические группировки выделяют и называют по доминирующим видам организмов [4] с использованием такого интегрирующего показателя, как индекс плотности, с последующим анализом их топической приуроченности. Лучшими образцами ее применения следует считать ряд фундаментальных работ [5, 6, 14]. Ю. М. Марковский и В. Л. Воробьев аргументировали использование этого подхода часто встречающимся несовпадением фактической эдафической приуроченности того или иного вида с имеющейся информацией о его экологическом спектре.

Несмотря на то, что реализация биономического подхода в ценотической структуризации зообентоса (ЗБ) в виде методики Броцкой — Зенкевича достаточно проста, а получаемые в результате ее применения списки организмов несут ценную информацию о видовом составе ценоза, количественной представленности его компонентов, зоогеографической и трофиче-

ской структурированности, эта методика все еще используется весьма ограниченно.

В подавляющем большинстве современных публикаций, посвященных исследованиям зообентоса, при использовании терминов «ценоз», «сообщество», «группировка» упоминаются один или несколько доминирующих видов, зачастую даже без указания того, по биомассе или по численности они доминируют. Иногда рассматривается приуроченность такого «ценоза» к определенному типу субстрата, либо ценоз просто идентифицируется с конкретной бентосной пробой.

Весьма детально подошел к анализу многочисленных вариантов ценотической структуризации зообентоса А. И. Баканов [2], заключив, что выделение ценозов целесообразно проводить именно по доминирующим видам или группам с последующим рассмотрением их приуроченности к типу биотопа.

Таким образом, определенный первоначальный антагонизм концепций ценотической структуризации зообентоса неизбежно приводит к необходимости признания принципа биоценотического дуализма, при котором бионимическая структуризация ценозов бентоса должна совмещаться с характеристикой важного для бентосных организмов средообразующего фактора — типа донных отложений и, что крайне важно для таких специфических объектов, как водохранилища, гидрологического режима.

Водоохранилища представляют собой природно-техногенные водоемы, равноценные с типами экосистем естественных водных объектов [12, 16]. Они сочетают в себе определенные свойства озера и реки (скорость течения, тип донных отложений, диапазон глубин, ветроволновое воздействие и др.), степень преобладания которых варьирует не только в различных по типу водохранилищах (русловые, озерные, лопастные и др.), но и в пределах самих водоемов, что обуславливает формирование биоценозов гидробионтов соответствующего экологического спектра.

В результате многолетних исследований ЗБ днепровских водохранилищ (в том числе и Киевского) были получены обширные материалы по качественному составу и количественному развитию донного населения этих водоемов, специфике его развития в их разных частях и районах под влиянием природных и антропогенных факторов [9, 11, 18]. В то же время для более достоверной оценки кормовых ресурсов бентоядных рыб и деструкционного потенциала зообентоса как важного компонента системы самоочищения необходимы данные о площадях и границах естественных районов статистически однородных удельных концентраций гидробионтов [10]. Они представляют собой зоны акваторий с относительно сходными величинами биомассы зообентоса [4] и фактически являются совокупностью ценотических формирований. Именно определение состава биоценозов, их границ и занимаемых ими площадей позволяет установить функциональные возможности водоема в таких аспектах, как биопродуктивность и самоочистительная способность [6, 8, 21].

Данная работа является попыткой соотнесения ценотической структуры ЗБ крупного равнинного водохранилища, сформированной по биономическому принципу, с распределением донных отложений различного типа на его акватории, установления границ ценозов и определения занимаемых ими площадей, а также формализации наименований ценозов.

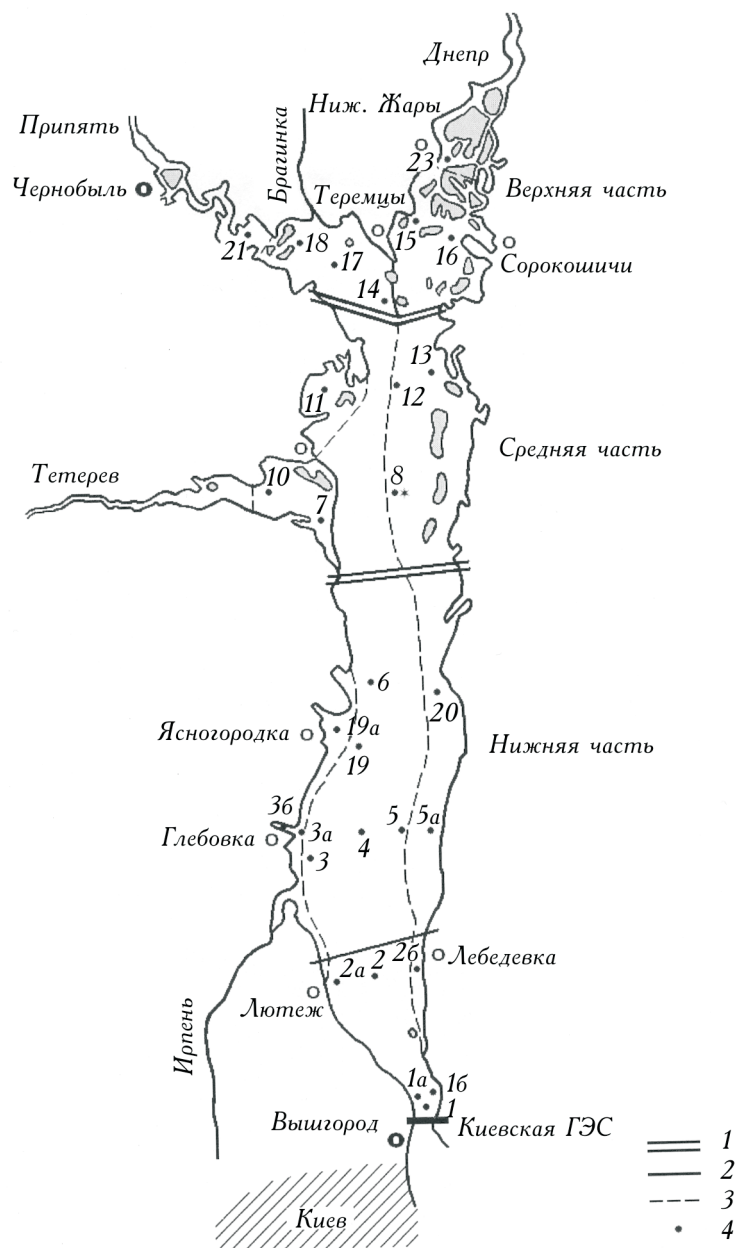
Материал и методика исследований. В работе использованы результаты обработки 86 проб ЗБ, отобранных на Киевском водохранилище в летние месяцы 1992, 1994, 2007—2009 гг. по стандартной сетке станций [9, 18] и на ряде станций в мелководной зоне (рис. 1). В статье анализируется ЗБ наиболее типичных донных отложений равнинных водохранилищ [13, 17]. Сбор и камеральная обработка материала выполнены в соответствии с общепринятыми методиками [15].

Согласно биотопическому подходу ценозы ЗБ обособляли путем группирования проб, отобранных на грунтах каждого типа, определения качественного состава полученных совокупностей организмов и осреднения их количественных показателей на единицу площади (1 м^2). При ранжировании беспозвоночных по убыванию их биомассы формировался список организмов, отражающий количественную структуру ценоза ЗБ донных отложений определенного типа. Наименование ценоза получал в соответствии с названием типа грунта и гидрологической характеристикой биотопа с использованием греческих корней слов: псаммо — песок, пело — ил, рео — речной, филео — любить и т. п. [7, 8].

Ключевой операцией при выделении ценозов ЗБ по методике Броцкой — Зенкевича [4] является группирование в ряд совокупностей проб с одним общим видом, доминирующим по биомассе, встречаемость которого в данной совокупности автоматически составляет 100%. Таким образом, на акватории водоема выявляются ареалы каждого вида-доминанта и, следовательно, возглавляемого им ценоза. Встречаемость остальных видов определяют параллельно с осреднением их численности и биомассы, а затем вычисляют индекс плотности \sqrt{bP} каждого вида, где b — средняя биомасса вида, P — его встречаемость. Списки видов, ранжированные по убыванию величины индекса плотности, представляют собой состав ценозов ЗБ. Первый в таком списке вид получил название *руководящего* (или доминантного), последующие — *характерные* (или субдоминантные) виды 1-го и 2-го порядка, далее — *второстепенные* виды 1-го и 2-го порядка. Эти виды формируют «ядро» ценоза. Как правило, их биомасса в ценозе составляет не менее 75% [4]. Наименование ценозам и их вариантам обычно дается по названию двух первых видов в ценотических списках [5, 6, 14].

Методика кластеризации как вариант биономического подхода для ценотической структуризации ЗБ заключается в анализе сходства (по Серенсену) видовых списков по станциям водохранилища. Каждый из этих списков сформирован из отдельных трех-четырёх проб, собранных за период исследований на соответствующих станциях.

Площади, занимаемые ценозами, выделенными по биономическому принципу, рассчитаны методом вычисления соотношения массы вырезан-



1. Схема размещения станций отбора проб зообентоса в Киевском водохранилище: 1 — границы частей водохранилища; 2 — границы районов; 3 — границы подрайонов; 4 — станции отбора проб [18].

ных контуров ценозов, нанесенных на картосхему водохранилища, с массой 1 дм² такой же бумаги [3]. Ареалы ценозов установлены с учетом распределения донных отложений различного типа [17, 20]. Статистическая обработка данных выполнена с использованием пакета программ Statistica 6.0.

Результаты исследований и их обсуждение

Использование биотопического подхода к структуризации ЗБ позволило выделить на акватории Киевского водохранилища шесть ценологических группировок, характеристика которых приведена в таблице 1.

При выделении ценозов ЗБ как основные наиболее распространенные типы донных отложений избраны следующие: 1) песок, 2) песок заиленный, 3) ил песчаный, 4) ил песчаный с ракушкой, 5) ил серый (глинистый) с ракушкой, 6) ил черный. Практически во всех ценозах руководящими (доминирующими по биомассе) являются одни и те же два-три вида моллюсков, поскольку биомасса олигохет, полихет, ракообразных или хирономид даже при встречаемости 80—90% всегда будет на несколько порядков ниже, чем у крупных видов моллюсков со встречаемостью 5—10%. Лишь в группах характерных и второстепенных видов начинают проявляться различия этих группировок. Видовое сходство выделенных ценозов имеет небольшую амплитуду значений — 0,36—0,65%, оправдывая высказывания В. Л. Воробьева и Ю. М. Марковского о невысокой ценологической дифференциации ЗБ, основанной на предоставлении приоритета типу грунта как главному критерию.

Большинство ценозов характеризуется весьма высокой биомассой, что объясняется наличием в их составе моллюсков, в том числе крупных унioniд. Чрезвычайно широк диапазон глубин, на которых зарегистрирован тот или иной тип грунта, что обусловлено спецификой гидрологического режима водохранилищ, определяющей особенности седиментации взвесей и водообмена на конкретных станциях. Значительный видовой состав каждого из ценозов, по нашему мнению, обуславливается именно широким размахом экологических характеристик биотопов, входящих в ареал того или иного ценоза. Пробы, отобранные на грунте одного типа, но в разных частях водохранилища, могут существенно варьировать по видовому составу, что в итоге повышает интегральное видовое богатство ценоза. Так, например, население песков проточной части верховья водохранилища и песчаной литорали его средней и нижней частей весьма различается, сходство видовой составов ЗБ этих акваторий составляет лишь 0,35—0,45. В таком случае приходится говорить о «ценозе ЗБ песков речной части водохранилища», «...озерной части...» и т. д.

Также низкие (около 0,50) показатели видовой схожести ЗБ отмечаются между биотопами черного ила глубоководных застойных зон (преимущественно планктоногенного типа) и интенсивно зарастающего мелководного притеррасья, где донные отложения формируются преимущественно детритом отмерших высших водных растений, а в составе бентоса часто встречаются фитофильные насекомые и моллюски.

Между тем, нами неоднократно отмечалось, что в идентичных экологических условиях на биотопах песка в проточной части Каневского и Кременчугского водохранилищ качественный состав ЗБ резко отличался от ожидаемого (отсутствовали псаммофильные гаммариды). Решение загадки оказалось вполне тривиальным: выше этих «неправильных» точек распола-

1. Характеристика основных ценотических группировок зообентоса Киевского водохранилища, выделенных на основе биотопического подхода

Ценозы	Виды-доминанты	Количество видов	Численность, экз / м ² Биомасса, г / м ²	Индекс Шеннона, бит/экз.	Диапазон глубин распространения, м
Псаммофильный	<i>Viviparus viviparus</i> (L.), <i>Dreissena polymorpha</i> Pall.	55	$\frac{5921}{674,61}$	2,70	0,2—2,5
Псаммопелофильный	<i>V. viviparus</i> , <i>D. polymorpha</i>	57	$\frac{7934}{2584,18}$	2,35	2,0—6,0
Пелопсаммофильный	<i>V. viviparus</i> , <i>D. polymorpha</i>	45	$\frac{3456}{2223,04}$	2,67	6,0—10,0
Пелопсаммоконхофильный	<i>D. bugensis</i> Andr., <i>D. polymorpha</i>	30	$\frac{11607}{2405,64}$	1,96	3,5—12,0
Пелоконхофильный	<i>D. polymorpha</i> , <i>D. bugensis</i>	17	$\frac{3361}{339,89}$	2,38	5,0—12,0
Пелофильный	<i>V. viviparus</i> , <i>Unio tumidus</i> Phillips.	28	$\frac{2324}{612,54}$	1,64	1,5—14,0

гались подводные сбросы очищенных стоков городов Киева и Канева. Таким образом, эдафическая составляющая в выделении ценозов ЗБ, несмотря на некоторую нечеткость их дифференциации, в ряде случаев может отражать особенности экологического состояния в конкретной зоне водоема.

Реализация бионического подхода по методике [4] позволила выявить в структуре ЗБ водохранилища восемь ценотических комплексов: 1) *Viviparus viviparus* (L.) + *Dreissena polymorpha* Pall.; 2) *Lithoglyphus naticoides* C. Pf. + *Pisidium amnicum* (Müll.); 3) *V. viviparus* + *Anodonta* sp.; 4) *Dreissena bugensis* Andr. + *Unio pictorum* (L.); 5) *D. bugensis* + *D. polymorpha*; 6) *D. bugensis* + *Hypania invalida* (Grube); 7) *Cladotanytarsus* sp. *tancus* Walk. + *Lipiniella arenicola* Shilova; 8) *Chironomus plumosus* (L.) + *Limnodrilus hoffmeisteri* Clap. Их основные характеристики приведены в таблице 2.

Ценоз *V. viviparus* + *D. polymorpha* распространен на прибрежных участках Припятского и Днепровского районов верхней части водохранилища с реч-

ным режимом проточности. Более 90% его биомассы составляет популяция *V. viviparus*, достигая близ уреза воды 2—3 кг/м². В группу субдоминантов входят *D. polymorpha*, *L. naticoides*, *Amesoda solida* (Norm.), *Sphaerium rivicola* (Lamarck) и *Tubifex newaensis* Mich. Второстепенные виды представлены типичными реофильными хирономидами и мелкими сферидами. В группе доминантов и субдоминантов преобладают организмы-фильтраторы, что, видимо, обусловлено постоянным притоком взвешенных органических веществ. В группе второстепенных видов наблюдается чередование фильтраторов, собирателей, хищников и грунтоедов.

На более глубоководных акваториях (2,0—6,0 м) этой же части водохранилища и на значительном протяжении в литорали его нижней части выделен ценоз *L. naticoides* + *P. amnicum*, что отмечалось и другими исследователями [19]. Несмотря на невысокую биомассу, он богат видами псаммофильных хирономид и амфиподами, именно в этом ценозе зафиксировано наибольшее среднее значение индекса Шеннона — 2,83 (при максимальном 3,34). В группу субдоминантов входят *C. гр. mancus*, *Cryptochironomus гр. defectus* Kieff., *Stictochironomus crassiforceps* (Kieff.), *L. arenicola* и *Isochaetides michaelsoni* (Last.).

В устьевых зонах и ниже слияния Днепра и Припяти в условиях замедления течения на заиленных песках глубоководных акваторий сформировался ценоз *V. viviparus* + *Anodonta* sp. с весьма богатым видовым составом и значительной биомассой, создаваемой живородкой, унионидами и дрейссеной. Среди дрейссен, зачастую формирующих друзы на раковинах унионид, встречаются корофииды и гаммариды (до 2 г/м²).

В средней части водохранилища на фоне снижения проточности, постепенного заиления русла Днепра и затопленной поймы полное господство принадлежит ценозам с доминантом *D. bugensis*. На сравнительно мелкоководных акваториях (2,0—4,0 м) распространен ценоз *D. bugensis* + *U. pictorum* с высокой (за счет моллюсков) биомассой. В группах субдоминантов, второстепенных и редких видов прослеживается чередование представителей разных систематических, трофических и экологических групп. Столь значительное представительство фильтраторов в этом ценозе (*D. polymorpha*, *D. bugensis*, *U. tumidus*) может быть откликом на оптимальный режим седиментации аллохтонной и автохтонной взвеси, привносимой Днепром, Тетеревом и Припятью, обеспечивающий пищевые потребности моллюсков-фильтраторов и не создающий помех для других аспектов их жизнедеятельности (дыхание, размножение, сохранение субстратов).

По медиали средней и нижней частей водохранилища на биотопах плотного песчанистого ила с ракушкой дрейссены и заиленного песка в диапазоне глубин 3,0—8,0 м зарегистрирован ценоз *D. bugensis* + *D. polymorpha*. В составе субдоминантов и второстепенных видов отмечены представители ряда высоких таксонов (*Ch. plumosus*, *L. hoffmeisteri*, *H. invalida*, *Chaetogammarus ischnus* (Stebb.)) и достаточно высокая биомасса «мягкого» бентоса (12,02 г/м²).

Глубоководные акватории нижней части водохранилища вдоль затопленного русла Днепра занимает своеобразный ценоз *D. bugensis* + *H. invalida*. Его биотоп сформирован отложениями серого глинистого ила с примесью ракуши дрейссены, которая в массе развивалась в первые годы существования водохранилища и также массово отмирала в суровые зимы с длительным ледоставом, сопровождавшимся гипоксией. Особенностью этого ценоза является значительное количество понто-каспийских видов: 7 из 18 (полихеты, гаммариды, корофииды). Несмотря на то, что существование этих двух ценологических группировок бугской дрейссены прослеживается уже многие годы, они весьма уязвимы по отношению к кислородному режиму. Так, в суровую зиму 1986—1987 гг. вследствие длительной гипоксии дрейссены и гаммариды в массе погибли, восстановление этих ценозов отмечено лишь с 1988—1989 гг. Зимой 2009—2010 гг. также в условиях гипоксии произошло нарушение структуры этих группировок.

В узкой прибрежной полосе нижней части водохранилища, подверженной регулярному ветроволновому воздействию, на биотопах чистого песка на глубинах менее 1,5 м распространен ценоз *C. гр. mancus* + *L. arenicola*. В число субдоминантов входят преимущественно хириноиды *S. crassiforceps*, *Polypedilum bicrenatum* Kieff. и *Cricotopus silvestris* Fabr. и такие первичноводные организмы, как *Limnodrilus helveticus* Fig. и *L. naticoides*. Второстепенные виды также представлены в основном хириноидами. Преобладание их в этом ценозе (15 видов из 33) является следствием почти регулярно зимнего осушения литорали, что ограничивает развитие популяций первичноводных организмов. Подобный ценоз существует и в Рыбинском водохранилище на р. Волге, причем также в осушаемой литорали [23].

Своеобразным экологическим «антиподом» предыдущего является ценоз *Ch. plumosus* + *L. hoffmeisteri*, приуроченный к биотопам черного глинистого ила и имеющий островной характер: в приплотинной зоне водохранилища, медиали его средней и нижней частей, в глубоководных правобережных заливах и заболоченном мелководье домантовского подрайона [9, 17, 18]. Невысокий уровень его видового богатства обусловлен весьма неблагоприятным кислородным режимом, существующим в толще отложений черного ила; этот ценоз возник в течение первых лет существования водохранилища и, вероятно, почти в неизменном виде будет существовать и в дальнейшем, поскольку входящие в «ядро» ценоза виды адаптированы к экологическим условиям, формирующимся в зонах черных илов (гипо- и аноксия, высокое содержание CO₂, следы H₂S) независимо от их топографического положения и генезиса [9, 17].

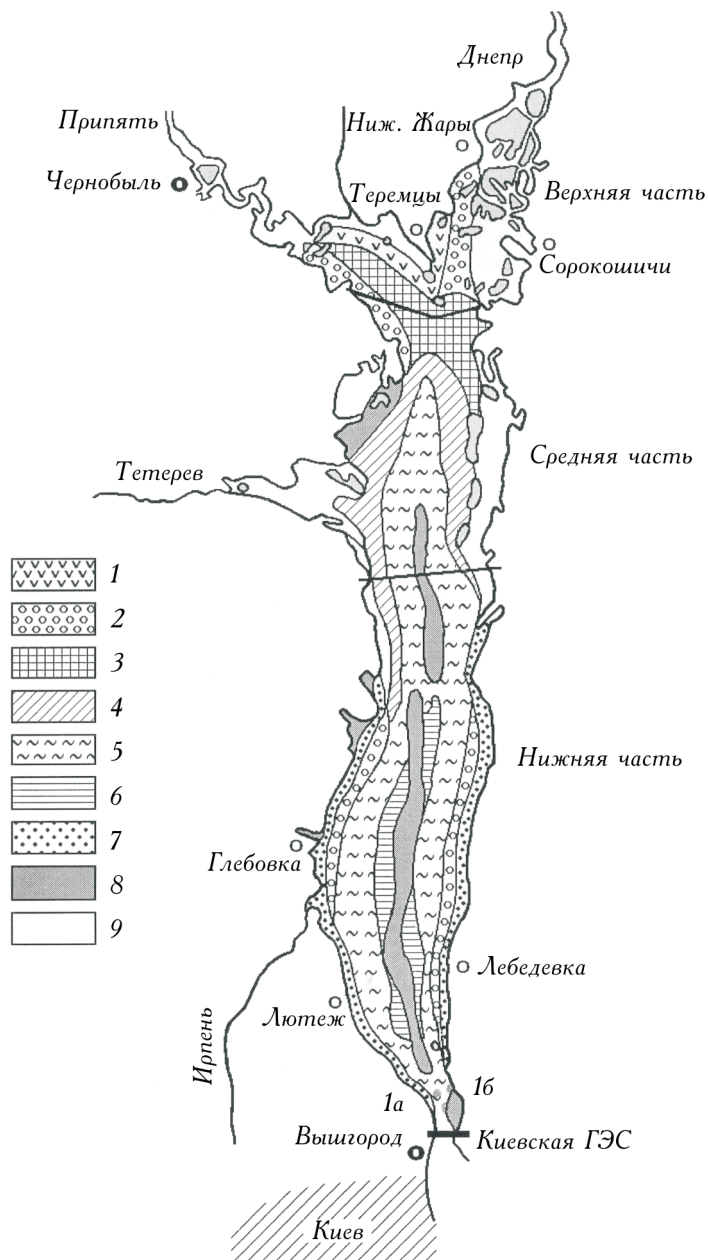
Приуроченность выделенных ценозов зообентоса к районам размещения определенных станций на акватории водохранилища и зонам локализации донных отложений различного типа позволила установить ориентировочные границы ареалов этих ценозов (рис. 2). С применением соответствующей методики [3] были вычислены размеры площадей, занимаемых ценозами (см. табл. 2).

Второй вариант реализации методики бионимического подхода к ценологической структуризации ЗБ Киевского водохранилища выполнен на осно-

2. Характеристика основных ценозов зообентоса Киевского водохранилища, выделенных по методике В. А. Броцкой и Л. А. Зенкевича [4]

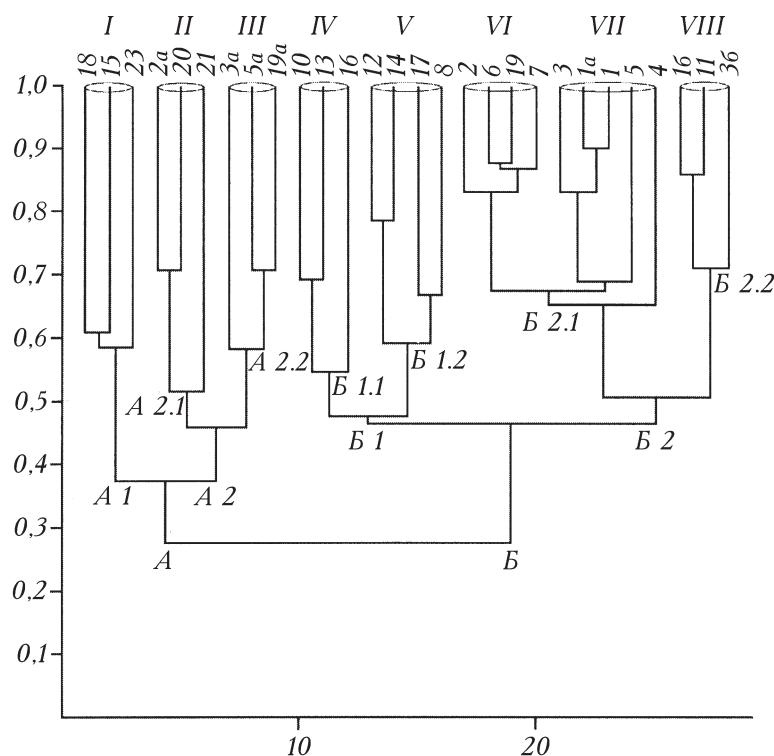
Ценозы	Численность, экз/м ²	Биомасса, г/м ²	Количество видов	Индекс Шеннона, бит/экз.	Основной тип грунта	Биомасса «ядра» ценоза, %	Площадь, занимаемая ценозом, км ²	Диапазон глубин распространения, м
1. <i>V. viviparus</i> + <i>D. polymorpha</i>	6192	$\frac{2225,87}{15,29}$	31	2,05	Песок	97,8	14,33	0,2—2,5
2. <i>L. naticoides</i> + <i>P. annicum</i>	3750	$\frac{101,88}{6,34}$	31	2,83	Песок зайлен- ный	82,3	82,80	2,0—6,0
3. <i>V. viviparus</i> + <i>Anodonta</i> sp.	8355	$\frac{4604,46}{11,55}$	38	2,43	Ил песчани- стый	88,9	58,92	6,0—10,0
4. <i>D. bugensis</i> + <i>U. pictorum</i>	4721	$\frac{2496,73}{14,52}$	34	2,50	Песок зайлен- ный	86,3	89,17	2,0—4,0
5. <i>D. bugensis</i> + <i>D. polymorpha</i>	8080	$\frac{1592,84}{12,02}$	22	1,81	Ил песчани- стый с ракушей	99,4	238,86	3,0—8,0
6. <i>D. bugensis</i> + <i>H. invalida</i>	5864	$\frac{1488,71}{11,72}$	18	1,96	Ил серый с ра- кушей	99,7	32,22	5,0—12,0
7. <i>C. гр. mancus</i> + <i>L. arenicola</i>	9816	$\frac{768}{6,62}$	33	2,47	Песок	54,0	71,66	0,2—1,5
8. <i>Ch. plumosus</i> + <i>L. hoffmeisteri</i>	2357	$\frac{10,67}{9,93}$	22	1,65	Ил черный	85,0	89,17	1,5—14,0

Примечание. Над чертой — общая биомасса, под чертой — без учета моллюсков.



2. Распределение ценозов зообентоса на акватории Киевского водохранилища: 1 — *V. viviparus* + *D. polymorpha*; 2 — *L. naticoides* + *P. amnicum*; 3 — *V. viviparus* + *Anodonta* sp.; 4 — *D. bugensis* + *U. pictorum*; 5 — *D. bugensis* + *D. polymorpha*; 6 — *D. bugensis* + *H. invalida*; 7 — *C. гр. mancus* + *L. arenicola*; 8 — *Ch. plumosus* + *L. hoffmeisteri*; 9 — смешанные фитофильные ценозы.

ве анализа такого классификационного признака, как видовой состав. Методом кластеризации списков видовой состава ЗБ с использованием индекса видовой сходства Серенсена проведена процедура объединения его



3. Дендрограмма сходства зообентоса на станциях Киевского водохранилища: I—VIII — группы станций с максимальными значениями видового сходства.

группировок со станций отбора проб в отдельные кластеры, представляющие собой районы со сходным видовым составом. Результаты кластеризации представлены в виде дендрограммы (рис. 3).

Как видно, вся совокупность станций разделилась на два крупных подмножества, объединивших, с одной стороны, все пробы со станций с глубинами 0,5—5,5 м в зонах чистых и слабо заиленных песков (кластер А), а с другой — биотопы с сильно заиленными песками и всеми разновидностями илистых отложений (кластер Б). Величина индекса сходства по Серенсену между группировками ЗБ, входящими в эти кластеры, составляет всего 0,27. Очевидно, что четко выделяются сообщества песков и илистых грунтов.

В «песчаном» кластере (А) обособились два кластера 2-го уровня:

— А 1, объединяющий группировки ЗБ станций 15, 18 и 23 Днепровского и Припятского районов верхней проточной части Киевского водохранилища с чистыми и слабо заиленными песками;

— А 2, включающий группировки ЗБ станций Лютежского, Ровживского, Глебовского, Ясногородского и Лебедевского участков средней и нижней

частей водохранилища, представляющих собой вдольбереговые мелководные (0,5—3,0 м) биотопы чистого и слабо заиленного песка.

Дифференциация приведенных кластеров произошла на весьма низком уровне сходства (0,36), что можно трактовать как специфику ЗБ биотопов с лотическим и лентическим гидрологическим режимом, даже при сходных эдафических условиях. Внутри кластера А 1 (I) уже при достаточно высоком уровне сходства ЗБ (0,58—0,61) объединились группировки ЗБ станций речных участков Днепра и Припяти (ст. 15, 18, 23). Определение ценотической структуры ЗБ по первому варианту биономической методики позволило выделить, как указывалось выше, приуроченный именно к этим участкам «моллюсковый» ценоз *V. viviparus* + *D. polymorpha* (см. табл. 2), т. е. здесь совпали результаты выделения ценоза ЗБ по обоим вариантам биономического подхода.

Во втором «песчаном» кластере А 2 отмечено выделение кластеров 3-го уровня, куда вошли группировки ЗБ со станций 2а, 20, 21 с глубинами 2,0—6,0 м (кластер А 2.1 (II)) и станции 3а, 5а, 19а с меньшими глубинами и разреженными зарослями рдестов, урути, роголистника (кластер А 2.2 (III)).

В кластере А 2.1 (II) объединились группировки ЗБ мелководных станций на обоих берегах средней части водохранилища (за исключением ст. 21 в устье р. Припяти), где доминантами по биомассе являлись *P. amnicum* и *L. naticoides*, что и при ранжировании видов по индексу плотности позволило выделить ценоз с этими же моллюсками в качестве руководящих форм (см. табл. 2).

В кластере А 2.2 (III) объединились группировки ЗБ станций, где согласно методике Броцкой — Зенкевича было установлено формирование типичного литорального псаммофильного «хириноmidного» ценоза *C. гр. mancus* + *L. arenicola*.

Видовое сходство внутри двух последних кластеров находится в пределах 0,52—0,71, что, видимо, определяется преобладающим влиянием эдафического фактора. Лишь в средней и нижней частях ранжированного списка ЗБ станций, вошедших в кластер А 2.2 (III), находятся беспозвоночные фитофильного комплекса, в частности хириноmidы родов *Cricotopus*, *Corynoneura*, *Endochironomus*, олигохеты семейства Naididae. Это может свидетельствовать о незначительной средообразующей роли разреженных зарослей погруженных растений на открытых песчаных мелководьях Киевского водохранилища.

В первичном кластере Б, который ранее был охарактеризован как «иловый», объединились группировки ЗБ станций с донными отложениями в диапазоне от сильно заиленного песка до черного ила, что предопределило выделение в его структуре кластеров более высокого уровня в соответствии с большей дифференциацией эдафических условий, а также с учетом гидрологических, топографических и морфометрических характеристик отдельных станций. На уровне сходства 0,46 произошло обособление группировок

ЗБ биотопов с сильно заиленными песками и илами разного типа в кластеры 2-го уровня (Б 1 и Б 2).

В кластерах Б 1.1 (IV) и Б 1.2 (V) объединились бентосные группировки речных биотопов с более или менее выраженной проточностью и донными отложениями в виде сильно заиленных песков и песчанистых илов. В кластере Б 1.1 (IV) с уровнем видового сходства сообществ ЗБ 0,54—0,68 сгруппировались станции сравнительно мелководных биотопов (до 2,0—3,0 м) средней и верхней частей водохранилища. Доминантом на этих станциях по биомассе был *U. pictorum*, однако при ранжировании списка видов по индексу плотности был выделен ценоз, в котором на первое место вышла *D. polymorpha* и первые пять мест также заняли моллюски.

В кластере Б 1.2 (V) произошло объединение группировок ЗБ биотопов, находящихся в верхней и средней частях водохранилища (ст. 8, 12, 14, 17), но в глубоководных русловых подрайонах (4,0—10,0 м). Выделенный ранее в зоне этих станций ценоз *V. viviparus* + *Anodonta* sp. также можно назвать «моллюсковым», поскольку первые девять мест занимают моллюски родов *Viviparus*, *Dreissena*, *Unio*, *Anodonta*, *Lithoglyphus*. Из 38 видов, входящих в этот ценоз, 17 составляют моллюски. Внутри кластера происходит вычленение кластеров 3-го порядка, объединивших группировки ЗБ станций 12 и 14 (с доминированием дрейссены), находящихся в зоне влияния водных масс Днепра, а также станций 8 и 17 (с доминированием по биомассе видов р. *Anodonta*), где преимущественно распространяются водные массы р. Припяти. Сходство внутри этих кластеров находится на весьма высоком уровне — 0,67—0,78. Таким образом, использование достаточно «формального» индекса Серенсена [22] позволило выявить своеобразие днепровского и припятского ареалов данного ценоза, обусловленное, скорее всего, гидрохимическими особенностями водных масс этих рек [9].

«Иловый» кластер 2-го уровня Б 2 имеет более сложную структуру, объединяя в кластеры 3-го уровня группировки ЗБ преимущественно глубоководных станций средней и нижней частей водохранилища. При этом кластеризация проб по видовому сходству реализуется в формировании бентосных группировок также и по эдафическому признаку.

Кластер Б 2.1 (VI) сформирован группировками ЗБ со станций 2, 6, 7 и 19, приуроченных к песчанистым илам с ракушей дрейссены в диапазоне глубин 3,0—8,0 м, показатели сходства весьма высокие (0,84—0,87). Доминантами по биомассе и численности в этом сравнительно небогатом в качественном отношении ценозе (22 вида) являлись *D. bugensis* и *D. polymorpha*. При выделении ценоза ЗБ по методике Броцкой — Зенкевича именно эти виды и определили его название (см. табл. 2). К этому ценозу ЗБ близка по качественному составу группировка, обособившаяся в кластере Б 2.1 (VII), но приуроченная к более глубоководным биотопам серого окисленного ила также с примесью ракуши дрейссены (ст. 1, 1а, 3—5). Ее руководящим видом является *D. bugensis*, формирующая «ядро» ценоза с субдоминантами *H. invalida*, *Ch. ischnus* и другими организмами понто-каспийского фаунистического комплекса (9 видов).

Последний «иловый» кластер Б 2.2 (VIII) составили группировки ЗБ станций с черными восстановленными илами (ст. 1б, 3б, 11). Выделенный на этих акваториях по первому варианту биономической методики ценоз имеет значительную и стабильную в многолетнем аспекте биомассу ЗБ за счет доминантов *Ch. plumosus* и *L. hoffmeisteri* (устойчивых к дефициту кислорода, часто развивающемуся в зоне черных илов) и некоторых других пелофильных видов олигохет и хирономид [18].

При выделении ценотических группировок ЗБ Киевского водохранилища по методике Броцкой — Зенкевича было установлено, что, помимо общего руководящего вида, качественный состав интегрированных в их структуру проб может существенно различаться. Так, видовое сходство случайно отобранных трех пар из всей совокупности проб из песчаных биотопов верхней (речной) и нижней (озерной) частей водохранилища составляет всего лишь 0,09, 0,15 и 0,31, т. е. следует признать, что единого псаммофильного ценоза ЗБ для всего водохранилища не существует. Это еще раз подтверждает специфику водохранилища как водного объекта особого типа.

Методика оценки видового сходства по Серенсену, с использованием метода кластеризации состава ЗБ, оказалась весьма эффективной и наглядной в создании своеобразной иерархии его ценотической структуры с переходом от грубого расчленения по типу донных отложений к выделению более тонких отличий конкретных группировок (топография, глубины, детализация типа грунта). Прежде всего произошло разделение бентосной биоты на два подмножества, приуроченных к пескам (кластер А) и различным илистым отложениям (кластер Б). Затем в каждом из этих первичных подмножеств выделились сообщества речного (кластеры А 1 и Б 1) и озерного (кластеры А 2 и Б 2) типов. Далее кластеризация ЗБ соответствующих станций шла с учетом глубин и их расположения на акватории водохранилища. Так, в кластер III вошли сообщества ЗБ озерного типа станций 3а, 5а, 19а, расположенных в песчаной литорали при глубине около 1 м (часто с зарослями рдестов), которые фактически идентифицируются с ценозом *C. гр. mancus* + *L. arenicola*. В кластере II сгруппировался ЗБ более глубоководных станций (2а, 20, 21), видовой состав которого соответствует биономическому ценозу *L. naticoides* + *P. amnicum*.

В итоге сформировались восемь весьма обособленных группировок, вошедших в кластеры I—VIII, качественные характеристики и структура которых довольно четко идентифицировались с ценозами, выделенными по методике Броцкой — Зенкевича, подтверждая приоритетность видового состава проб донных организмов при выделении ценозов ЗБ.

Таким образом, кластеризация проб по видовому составу фактически связала видовой состав определенных групп проб с различными типами донных отложений и даже районами их локализации на акватории водохранилища.

Исходя из вышеизложенного, очевидно, следует признать целесообразным именно дуалистический подход при идентификации ценозов зообентоса, сочетающий информацию о руководящих видах конкретного ценоза, вы-

деленного по биономическому принципу, с характеристикой преобладающего типа донных отложений и местообитания, где этот ценоз распространен. Форма представления ценоза при таком подходе может иметь вид дроби, как это было в свое время предложено Л. В. Арнольди [1], где в числителе указывались доминирующие по биомассе виды, а в знаменателе — краткая характеристика биотопа. Мы предлагаем в числителе представить название ценоза, выделенного по методике Броцкой — Зенкевича, а в знаменателе указать его топическую характеристику в терминологии С. А. Зернова. Так, формула ценоза № 1 (см. табл. 2) может быть представлена в таком виде:

$$\frac{V. viviparus + D. polymorpha}{\text{псаммореофильный}}$$

Выделенные ценозы ЗБ Киевского водохранилища весьма различаются по качественному составу и количественному развитию. В большинстве случаев доминантами являются моллюски. Если в верхней и средней частях водохранилища в число доминантов, дающих название ценозам, входят брюхоногие моллюски, то в большей по площади нижней части доминируют дрейссены.

Важным компонентом ценозов, имеющим прикладное значение, являются кормовые организмы для бентоядных рыб. Наибольшая биомасса «мягкого» бентоса (см. табл. 2) формируется в ценозах *V. viviparus + D. polymorpha*, *D. bugensis + U. pictorum* и *D. bugensis + D. polymorpha*. Кроме того, в ценозах, где руководящими видами являются дрейссены, важным кормовым компонентом целесообразно считать и мелких моллюсков массой до 1 г, потребляемых рядом бентоядных рыб [9, 11]. Анализ распределения станций отбора проб, в зонах которых сформировались определенные ценозы ЗБ, позволил установить их ареалы на акватории Киевского водохранилища. Для уточнения границ этих ареалов использованы данные по распределению донных грунтов [17, 20], поскольку, как указывалось выше, выделенные ценозы ЗБ в значительной мере приурочены к донным отложениям определенного типа.

Согласно расчетам площадей, занимаемых выделенными ценозами ЗБ, наибольшее распространение на акватории Киевского водохранилища получили ценозы *D. bugensis + U. pictorum*, *D. bugensis + D. polymorpha*, *Ch. plumosus + L. hoffmeisteri*. При этом кормовой компонент в их составе достаточно велик и включает гомотопные и гетеротопные организмы с различной цикличностью воспроизводства, что обеспечивает надежный трофический ресурс для бентоядных рыб в сезонном аспекте.

Следует отметить, что границы ценозов ЗБ относительно условны, поскольку сами ценозы испытывают сезонные и межгодовые флуктуации качественного состава и уровня количественного развития компонентов. Так, периодически повторяющиеся явления гипоксии в зимний период вызывают массовую гибель оксифильных организмов, в частности дрейссен, гаммарид и мизид. Восстановление структуры ценозов, содержащих эти организмы, происходит в течение последующих двух-трех лет. В многолетней

перспективе ареалы некоторых ценозов могут претерпеть существенные изменения. Уменьшится площадь ценоза $\frac{C. \text{ гр. } mansus + L. \text{ arenicola}}{\text{псаммофильный}}$, поскольку процесс седиментации тонкодисперсных аллохтонных и автохтонных взвешенных веществ в Киевском водохранилище будет происходить постоянно. Соответственно, будут расширяться ареалы ценозов, приуроченных к зонам иловых отложений.

Широкое распространение по акватории водохранилища получили ценозы с доминированием дрейссен. Их средообразующая роль заключается в формировании ракушняковых субстратов, обеспечивающих благоприятные условия для развития понто-каспийских ракообразных и полихет.

Заключение

При исследовании зообентоса водохранилищ в настоящее время отсутствует единообразие в подходах к его ценотической структуризации. Использование альтернативных методов выделения ценозов по степени доминирования организмов или же по типу донных отложений усложняет или делает невозможным сравнение количественных показателей развития зообентоса в исследуемых водоемах, их ресурсного потенциала как кормовой базы рыб и других функциональных возможностей.

Использование биотопического подхода к выделению ценозов донных беспозвоночных выявило слабую дифференциацию их качественного состава и почти полное единообразие групп доминирующих видов, представленных исключительно моллюсками, независимо от гидроморфологических особенностей различных частей водохранилища.

Реализация биономической концепции ценотической структуризации зообентоса Киевского водохранилища с использованием методики Броцкой — Зенкевича позволила выделить восемь ценозов, качественный состав которых, в частности комплекса доминирующих видов, адекватен эдафическим и гидроморфологическим характеристикам их ареалов.

Использование анализа сходства списков зообентоса по станциям отбора проб с применением метода кластеризации как варианта биономического подхода к выделению ценозов позволило выявить определенную иерархичность его структуры — от первоначального разделения всего массива проб на две группы, приуроченные к лотическим и лентическим условиям, до последующей кластеризации, отразившей влияние таких экологических факторов, как тип донных отложений и глубины. В итоге сформировались восемь кластеров группировок донных беспозвоночных, видовой состав которых и, главное, «ядро» доминирующих видов практически полностью соответствовали ценозам, выделенным по методике Броцкой — Зенкевича.

Устранение альтернативности в подходах к ценотической структуризации зообентоса может быть реализовано путем стандартизации наименования ценоза с использованием формулы в виде дроби. В числителе указываются названия первых двух доминирующих видов в ценотическом списке по индексу плотности

\sqrt{bP} , а в знаменателе — экологическая приуроченность ценоза, отображающая тип донных отложений и гидрологическую характеристику биотопа, на котором наиболее широко распространен данный ценоз, например:

Viviparus viviparus (L.) + *Dreissena polymorpha* Pall.
псаммореофильный

Предложенная формула наименования ценозов зообентоса разработана для условий водохранилищ, имеющих весьма различающийся гидрологический режим водных масс, что, возможно, позволит ее использовать при ценотической структуризации зообентоса как проточных, так и стоячих водных объектов.

**

У структурі зообентосу Київського водосховища виділено вісім ценозів. Проведено картування локалізації цих ценозів на акваторії водосховища. Запропоновано уніфіковану форму назви ценозів.

**

Eight cenoses have been distinguished in the structure of Kyiv reservoir zoobenthos. The mapping of these cenoses localization in the water reservoir area has been carried out. The unified form of cenoses nomination has been suggested.

**

1. Арнольди Л.В. Материалы по количественному изучению зообентоса в Черном море. Южный берег Крыма // Тр. ЗИН АН СССР. — 1941. — Т. 7, вып. 2. — С. 94—113.
2. Баканов А.И. Количественная оценка доминирования в экологических сообществах // Количественные методы экологии и гидробиологии: Сб. науч. тр., посвящ. памяти А. И. Баканова / Отв. ред. Г. С. Розенберг. — Тольятти: Самар. НЦ РАН, 2005. — С. 37—67.
3. Белавская А.П. К методике изучения водной растительности // Ботан. журн. — 1979. — Т. 64, № 1. — С. 32—41.
4. Броцкая В.А., Зенкевич Л.А. Количественный учет фауны Баренцева моря // Тр. ВНИИ мор. рыб. хоз-ва и океанографии. — 1939. — Т. 4. — С. 5—98.
5. Волков В.В. Зообентоценозы Горьковского водохранилища // Изв. ГосНИОРХ. — 1978. — С. 121—141.
6. Воробьев В.Л. Бентос Азовского моря // Тр. Аз.-Чер. НИИ мор. рыб. хоз-ва и океанографии. — 1949. — Вып. 13. — 276 с.
7. Жагин В.И. Общие вопросы, основные понятия и задачи гидробиологии пресных вод // Жизнь пресных вод СССР. — М.; Л.: Изд-во АН СССР, 1950. — Т. 3. — С. 7—112.
8. Зернов С.А. Общая гидробиология. — М.; Л.: Изд-во АН СССР, 1949. — 588 с.
9. Киевское водохранилище / Под ред. Я. Я. Цееба и Ю. Г. Майстренко. — Киев: Наук. думка, 1972. — 456 с.

10. Ковальчук Л.А. Стратегическое оценивание запасов гидробионтов // Доп. НАН України. — 2006. — № 12. — С. 150—157.
11. Коханова Г.Д., Меньюк Н.С. Кормовая база рыб-бентофагов Киевского водохранилища // Рыб. хоз-во. — 1980. — Вып. 30. — С. 78—82.
12. Кудерский Л.А. Экосистемы водохранилищ как самостоятельный тип водных экосистем // Тез. докл. V съезда Всесоюз. гидробиол. об-ва. — Куйбышев: Волж. коммуна, 1986. — Ч. 2. — С. 84—85.
13. Курдин В.П. Грунты Иваньковского водохранилища // Тр. Ин-та биологии внутр. вод. — 1961. — Вып. 4. — С. 328—346.
14. Марковский Ю.М. Фауна беспозвоночных низовьев рек Украины, условия ее существования и пути использования. Ч. 1. Водоемы дельты Днестра и Днестровский лиман. — Киев: Изд-во АН УССР, 1953. — 196 с.
15. Методи гідроекологічних досліджень поверхневих вод / За ред. В. Д. Романенка. — К.: ЛОГОС, 2006. — 408 с.
16. Минева Н.М. Водохранилища как среда обитания гидробионтов // Современные проблемы водохранилищ и их водосборов: Тр. междунар. науч.-практ. конф., Пермь, 28 мая — 1 июня 2007 г. — Пермь: Изд-во Перм. ун-та, 2007. — Т. 2. — С. 254—259.
17. Новиков Б.И. Донные отложения днепровских водохранилищ. — Киев: Наук. думка, 1985. — 175 с.
18. Плигин Ю.В. Многолетние изменения состава и количественного развития макрозообентоса Киевского водохранилища // Гидробиол. журн. — 2008. — Т. 44, № 5. — С. 17—35.
19. Силаева А.А., Протасов А.А., Морозовская И.А. Донные группировки беспозвоночных литорали Киевского водохранилища // Наук. зап. Терноп. нац. пед. ун-ту. Сер. Біологія. Спец. вип. Гідроекологія. — 2005. — № 3 (26). — С. 397—399.
20. Холодько О.П. Сучасні зміни комплексу донних відкладів Київського водосховища // Гідрологія, гідрохімія і гідроекологія. — 2011. — Т. 4 (25). — С. 99—105.
21. Цееб Я.Я. О комплексности и стандартизации методов гидробиологических исследований на водохранилищах // Тр. Зонального совещ. по типологии и биол. обоснованию рыбохозяйственного использования внутр. (пресноводных) водоемов южной зоны СССР, Кишинев, 24—28 окт. 1960 г. — Кишинев: Штиинца, 1962. — С. 211—217.
22. Шитиков В.К., Розенберг Г.С. Оценка биоразнообразия: попытка формального обобщения // Количественные методы экологии и гидробиологии: Сб. науч. тр., посвящ. памяти А. И. Баканова / Отв. ред. Г. С. Розенберг. — Тольятти: Самар. НЦ РАН, 2005. — С. 91—129.
23. Щербина Г.Х. Многолетние изменения структуры донных макробеспозвоночных Рыбинского водохранилища // VII съезд Гидробиол. об-ва РАН, Казань, 14—20 окт. 1996 г.: Тез. докл. — Казань, 1996. — С. 224—226.