

М.Н. Кононенко, М.В. Петлёваный, С.А. Зубко

## **ФОРМИРОВАНИЕ ПОЛЕЙ НАПРЯЖЕНИЙ В МАССИВЕ ЗАКЛАДКИ ВОКРУГ КАМЕР С УВЕЛИЧЕНИЕМ ГЛУБИНЫ ГОРНЫХ РАБОТ**

*Выполнены аналитические исследования напряженно-деформированного состояния массива горных пород вокруг камер второй очереди обработки с помощью термодинамического метода. Установлено влияние глубины разработки на напряженное состояние массива закладки. Получены эмпирические уравнения зависимостей радиальных напряжений от глубины разработки и расстояния до контура камер второй очереди обработки.*

---

### **ФОРМУВАННЯ ПОЛІВ НАПРУЖЕНЬ У МАСИВІ ЗАКЛАДКИ НАВКОЛО КАМЕР ЗІ ЗБІЛЬШЕННЯМ ГЛИБИНИ ГІРНИЧИХ РОБІТ**

*Виконано аналітичні дослідження напружено-деформованого стану масиву гірських порід навколо камер другої черги відпрацювання за допомогою термодинамічного методу. Встановлено вплив глибини розробки на напружений стан масиву закладки. Отримано емпіричні рівняння залежності радіальних напружень від глибини розробки і відстані до контуру камер другої черги відпрацювання.*

---

### **FORMATION THE STRESS FIELDS IN BACKFILL MASSIF AROUND THE CHAMBER WITH MINING DEPTH INCREASE**

*Analytical studies of stress-strain state of rock massif around the chamber of second stage development using thermodynamic method are fulfilled. The effect of mining depth development on the stress state is established. The empirical equations of dependences the radial stresses on depth development and distance to the chamber of second stage was received.*

---

#### **ВВЕДЕНИЕ**

Увеличение глубины разработки рудных месторождений подземным способом сопровождается усложнением горно-геологических условий и возрастанием интенсивности проявлений горного давления, что требует от горной науки детального изучения напряженно-деформированного состояния (НДС) разноструктурного массива (руда, порода, закладка) для повышения безопасности и эффективности отработки запасов. Существенные перераспре-

деления первоначальных напряжений и формирование областей опасных концентраций в отдельных элементах систем разработки являются основной причиной проявления таких форм горного давления как вывалы и обрушения массива.

Одним из показателей, характеризующих эффективность камерных систем разработки с твердеющей закладкой, является разубоживание добытой руды. Величина разубоживания закладочным материалом определяется качеством формирования закладочного массива и его напряженным

состоянием, существенно изменяющимся при последовательной отработке камерных запасов. Причем если разубоживание происходит пустыми породами, содержащими 15 – 25% ценного компонента, рыночная цена минерального сырья снижается, но при этом формируется надбавка за долю качества, в то время как при попадании закладочного материала в отбитую руду ущерб на порядок выше. Это определяется технологией ведения горных работ, при которой междукамерные рудные целики, находящиеся на контактах с искусственным массивом, обрабатываются во вторую очередь. По деформационным характеристикам закладочный массив значительно уступает рудо-породному, поэтому повышенная концентрация напряжений вызывает необратимые, упругие деформации, проявляющиеся в виде вывалов и обрушений.

В связи с этим количественная оценка напряженного состояния закладочного массива, окружающего камерный запас блоков, с увеличением глубины разработки является важной научно-практической задачей, решение которой позволит осуществлять прогноз его устойчивости.

## АНАЛИЗ ПОСЛЕДНИХ ДОСТИЖЕНИЙ И ПУБЛИКАЦИЙ

Вопросы устойчивости конструктивных элементов систем разработки являются постоянно актуальными в условиях увеличения глубины горных работ. Исследованиями напряженного состояния закладочного массива, окружающего очистное пространство камер, занимались М.Н. Цыгалов, О.Н. Байконуров, С.Г. Борисенко, В.Ф. Лавриненко, А.М. Кузьменко, В.И. Ляшенко, В.П. Волощенко, А.Л. Требуков, У.А. Алдамбергенов и др. В данных исследованиях при изучении напряженного состояния закладочного массива использовались основные положения классической механики. Авторами осуществлена попытка расширить существующие знания путем исследования напряженного разнотекстур-

ного массива горных пород термодинамическим методом, учитывающим распределение температурного поля пород с глубиной [1], суть которого заключается в синергетическом подходе [2]. Наиболее близкими исследованиями является работа [3], где авторы рассмотрели характер влияния структуры горного массива на разубоживание добытой руды. Однако геомеханические факторы, влияющие на разубоживание, в данной работе не изучались.

*Цель исследований* – определение напряженности массива закладки вокруг камер второй очереди отработки с увеличением глубины горных работ.

Основными задачами аналитического моделирования являются: исследование полей напряжений в массиве закладки вокруг камер второй очереди, установление влияния глубины заложения камер на окружающий массив закладки, выявление закономерности изменения радиальных напряжений для массива закладки в зависимости от глубины ведения горных работ.

## ИЗЛОЖЕНИЕ ОСНОВНОЙ ЧАСТИ

Исследования напряженного состояния массива горных пород выполнялись на примере условий Южно-Белозерского месторождения железных руд, которое разрабатывает Частное акционерное общество «Запорожский железорудный комбинат» (ЧАО «ЗЖРК»). Применяемая система разработки – этажно-камерная с твердеющей закладкой. Для исследований рассмотрен вариант отработки камеры лежащего бока второй очереди, находящийся в непосредственном контакте с массивом закладки.

Актуальность выполняемых исследований касательно отработки камер в окружении массива закладки подтверждается опытом уже отработанных камер лежащего бока в условиях ЧАО «ЗЖРК» (табл.).

Анализ данных таблицы показывает, что указанные камеры первой очереди в

лежащем боку отработаны с минимальным разубоживанием 0,63 – 0,67% при проектном 3,2%, а камеры второй очереди – 4,9 – 7,4% при проектном 5,2%. Из этого следует, что контакт камерных запасов с закладкой является одним из главных факторов, влияющих на качество добываемого сырья.

*РАЗУБОЖИВАНИЕ РУДЫ КАМЕР ЛЕЖАЧЕГО БОКА  
ПЕРВОЙ И ВТОРОЙ ОЧЕРЕДЕЙ ОТРАБОТКИ*

*Таблица*

Камера	Этаж	Окружающий массив	Разубоживание, %
2/3с	640 – 740 м	Руда и породы л/б	0,63
2/5ю		Руда и породы л/б	0,67
2/2с		Закладка 2/3с, 2/1с и породы л/б	7,40
2/8ю		Закладка 2/7ю, 2/9ю и породы л/б	4,90

Аналитическое моделирование НДС массива закладки вокруг камер второй очереди отработки выполняли в два этапа. На первом этапе рассматривалось формирование полей напряжений в массиве закладки вокруг камеры вкрест простирания рудной залежи. На втором этапе моделирования рассматривалось формирование полей напряжений в закладочном массиве вокруг камеры по простиранию.

В качестве примера рассмотрим формирование полей напряжений в массиве закладки вокруг камеры второй очереди отработки, которая является среднестатистической вторичной очистной камерой, при отработке запасов руды в этажах 740 – 840, 840 – 940 и 940 – 1040 м. К моделированию принимали очистную камеру второй очереди, с усредненными горно-геологическими условиями (глубина размещения очистной камеры  $H = 840, 940$  и  $1040$  м, угол падения залежи  $\alpha = 67^\circ$ , горизонтальная мощность обрабатываемой залежи  $m = 90$  м, прочность горных пород висячего бока на одноосное сжатие  $\sigma_{сж} = 120$  МПа, прочность горных пород лежащего бока на одноосное сжатие  $\sigma_{сж} = 90$  МПа, прочность закладки на одноосное сжатие  $\sigma_{сж} = 50, 55$  и  $60$  МПа) соответственно глубине размещения камеры.

В связи с этим возникает необходимость изучения геомеханических причин увеличенного разубоживания руды закладочным материалом при отработке междукламерных рудных целиков – камер второй очереди отработки.

Основные области концентрации напряжений, формирующиеся в массиве зон разгрузки, присущи как радиальным (нормальным)  $\sigma_p$ , так и тангенциальным (касательным)  $\tau_p$  напряжениям. Последние характеризуются меньшими значениями напряжений. Оба вида напряжений формируют НДС массива горных пород. Отношение между предельными напряжениями растяжения  $\sigma_p$  и сдвига  $\tau_p$  принимаем равным  $\sigma_p = 0,9 \tau_p$ . Следовательно, оценка НДС нами производилось по максимальным напряжениям, действующим в массиве пород и закладки – радиальным  $\sigma_p$ .

Массив зоны разгрузки, окружающий камеру второй очереди отработки вкрест простирания при разной глубине ее заложения, характеризуется четырьмя основными областями концентрации напряжений (рис. 1). Данные области концентрации располагаются в породах лежащего бока, в массиве руды и закладки. Во всех областях действуют растягивающие напряжения, которые изменяются по линейным зависимостям. Значения напряжений в массиве возрастают от границы зоны разгрузки в направлении обнажения массива камерой.

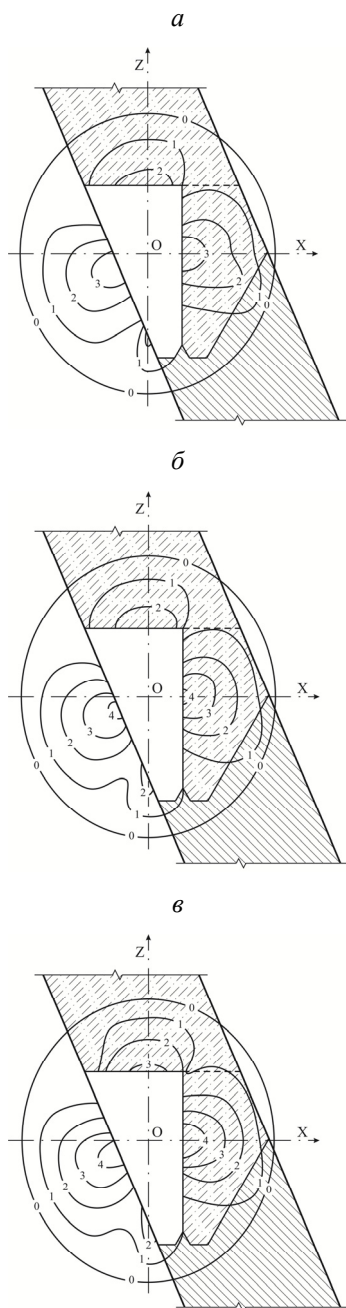


Рис. 1. Изолинии радиальных напряжений  $\sigma_r$  (МПа) в массиве, окружающем камеру второй очереди отработки вкрест простирания залежи при глубине разработки: а – 840 м; б – 940 м; в – 1040 м

Первая область растягивающих напряжений расположена в породах лежачего бока в центре камеры (рис. 1). Ее размеры составляют при глубине заложения камеры 840 м – 45 м, 940 м – 46 м и 1040 м – 47 м. Величина максимального растягивающего напряжения с увеличением глубины разработки возрастает с 3,8 до 4,8 МПа и составляет порядка 1,2  $\mathcal{H}$ . Форма изолиний – эллипсоидная.

Вторая область расположена в породах лежачего бока и рудном массиве непосредственно в днище камеры (рис. 1). Ее размеры с увеличением глубины разработки возрастают с 14 до 25 м. Величина максимального растягивающего напряжения при глубине заложения камеры 840 м составляет 2,4 МПа, 940 и 1040 м – 2,7 МПа или порядка 1,12  $\mathcal{H}$ . Форма изолиний – эллипсоидная.

Третья область расположена в массиве закладки камеры первой очереди отработки (рис. 1). Ее размеры составляют при глубине заложения камеры 840 м – 44 м, 940 м – 45 м и 1040 м – 46 м. Величина максимального растягивающего напряжения с увеличением глубины разработки возрастает с 3,8 до 5 МПа и составляет порядка 1,2  $\mathcal{H}$ . Форма изолиний – эллипсоидная.

Четвертая область расположена в массиве закладки в кровле камеры (рис. 1). Ее размеры с увеличением глубины разработки возрастают с 27 до 31 м. Величина максимального растягивающего напряжения при глубине заложения камеры 840 м составляет 2,5 МПа, 940 м – 2,7 МПа, 1040 м – 3,3 МПа или порядка 1,13  $\mathcal{H}$ . Форма изолиний – эллипсоидная.

Проведя аппроксимацию максимальных значений при помощи программы Microsoft Excel 2013, получены эмпирические уравнения зависимостей распределения радиальных напряжений от контура камер второй очереди отработки вглубь закладочного массива  $L$ .

Максимальные растягивающие напряжения в массиве закладки камер первой очереди отработки имеют вид:

– в этаже 740 – 840 м

$$\sigma_p = 3,8 - 0,0004 \cdot L^2 - 0,05 \cdot L, \text{ МПа},$$

при  $R^2 = 0,9998$ ,

где  $L$  – расстояние от камеры, м;

$R$  – достоверность аппроксимации.

– в этаже 840 – 940 м

$$\sigma_p = 4,2 - 0,0004 \cdot L^2 - 0,056 \cdot L, \text{ МПа},$$

при  $R^2 = 0,9997$ ;

– в этаже 940 – 1040 м

$$\sigma_p = 5 - 0,0005 \cdot L^2 - 0,069 \cdot L, \text{ МПа},$$

при  $R^2 = 0,9997$ .

В массиве закладки кровли камеры второй очереди отработки:

– в этаже 740 – 840 м

$$\sigma_p = 2,5 - 0,0002 \cdot L^2 - 0,052 \cdot L, \text{ МПа},$$

при  $R^2 = 0,9994$ .

– в этаже 840 – 940 м

$$\sigma_p = 2,7 - 0,0006 \cdot L^2 - 0,045 \cdot L, \text{ МПа},$$

при  $R^2 = 0,9999$ .

– в этаже 940 – 1040 м

$$\sigma_p = 3,3 - 0,0003 \cdot L^2 - 0,065 \cdot L, \text{ МПа},$$

при  $R^2 = 0,9995$ .

В зависимости от физико-механических свойств разнотекстурного массива горных пород выявленные области концентрации могут оказывать непосредственное влияние на его устойчивость. Известно, что предел прочности пород на растяжение составляет  $0,1 \sigma_{сж}$ , а закладки –  $0,05 - 0,1 \sigma_{сж}$  [4].

При залегании в лежачем боку обводненных и трещиноватых сланцев с коэффициентом крепости по шкале профессора М.М. Протодьяконова  $f = 7$ , область концентрации напряжений может вызвать деформации породного обнажения. Факторы обводненности и трещиноватости снижают прочность массива горных пород на растяжение до 2 раз. Устойчивость закладочного массива, в котором возникают также области концентрации напряжений, зависит от качества закладки и ее прочностных характеристик. Закладочный массив очистной камеры имеет слоистое, неоднородное строение, где прочность закладки по вертикали и горизонтали может отличаться на 25 – 30% [5]. Использование закладки низкой прочности приведет к деформациям и трещинообразованию искусственного массива, поэтому важно, чтобы соблюдалось условие  $(0,05 - 0,1 \sigma_{сж}) > \sigma_p$ . Из изложенного следует, что определение величин максимальных растягивающих напряжений актуально при проектировании закладочных работ.

Массив зоны разгрузки, окружающий по простиранию камеру второй очереди отработки, при изменении глубины ее заложения характеризуется тремя основными областями концентрации напряжений, которые располагаются в породах лежачего бока, в массиве руды и закладки (рис. 2). Во всех областях действуют растягивающие напряжения, которые изменяются по линейным зависимостям. Значения напряжений в массиве возрастают от границы зоны разгрузки в направлении обнажения массива камерой.

Первая область растягивающих напряжений расположена в породах лежачего бока непосредственно в днище камеры (рис. 2). Ее размеры составляют при глубине заложения камеры 840 м – 21 м, 940 м – 23 м и 1040 м – 25 м. Величина максимального растягивающего напряжения с увеличением глубины разработки возрастает с 2,4 до 2,7 МПа и составляет порядка 1,12  $\mathcal{M}$ . Форма изолиний – эллипсоидная.

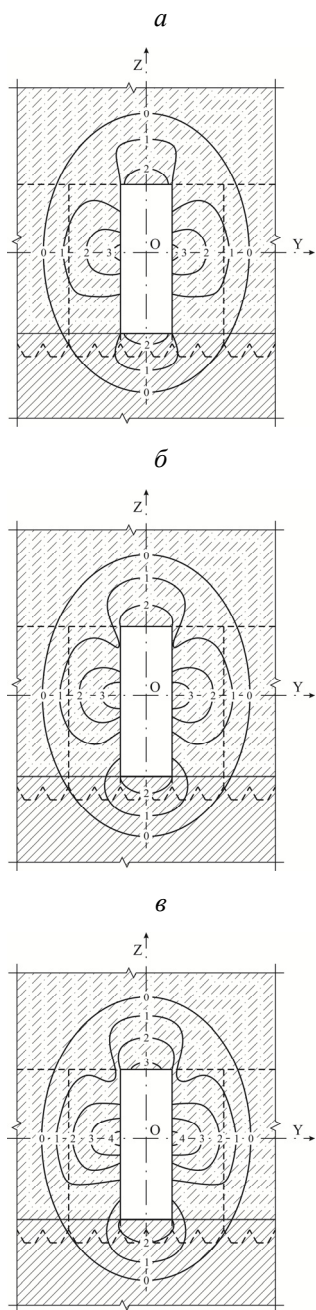


Рис. 2. Изолинии радиальных напряжений  $\sigma_r$  (МПа) в массиве, окружающем камеру второй очереди разработки по простиранию залежи при глубине разработки: а – 840 м; б – 940 м; в – 1040 м

Вторая область растягивающих напряжений расположена с боков камеры в массиве закладки камер второй очереди отработки (рис. 2). Ее размеры с увеличением глубины разработки возрастают с 34 до 37 м. Величина максимального растягивающего напряжения при глубине заложения камеры 840 м составляет 3,3 МПа, 940 м – 3,7 МПа и 1040 м – 4,5 МПа или порядка 1,17  $\mu H$ . Форма изолиний – эллипсоидная.

Третья область растягивающих напряжений расположена в массиве закладки в кровле камеры (рис. 2). Ее размеры составляют при глубине заложения камеры 840 м – 27 м, 940 м – 28 м и 1040 м – 31 м. Величина максимального растягивающего напряжения с увеличением глубины разработки возрастает с 2,5 до 3,3 МПа и составляет порядка 1,13  $\mu H$ . Форма изолиний – эллипсоидная.

Проведя аппроксимацию максимальных значений при помощи программы Microsoft Excel 2013, получены эмпирические уравнения зависимостей радиальных напряжений от расстояния до камер второй очереди отработки  $L$ . Для массива закладки в боках камеры второй очереди отработки, эмпирические зависимости имеют вид:

– при глубине заложения камеры 840 м

$$\sigma_p = 3,3 - 0,0004 \cdot L^2 - 0,053 \cdot L, \text{ МПа,}$$

при  $R^2 = 0,9998$ ;

– при глубине заложения камеры 940 м

$$\sigma_p = 3,7 - 0,0005 \cdot L^2 - 0,059 \cdot L, \text{ МПа,}$$

при  $R^2 = 0,9999$ ;

– при глубине заложения камеры 1040 м

$$\sigma_p = 4,5 - 0,0004 \cdot L^2 - 0,078 \cdot L, \text{ МПа,}$$

при  $R^2 = 0,9998$ .

Общую картину изменения НДС массива пород и закладки с возрастанием глубины заложения очистных камер второй очереди обработки можно наблюдать по изменению максимальных радиальных напряжений (рис. 3) как вкрест, так и по простиранию рудной залежи. Выполненный анализ значений напряженности позволил установить, что обработка камер второй очереди влияет на массив закладки камеры первой очереди в 1,2 раза больше, чем в кровле и в 1,5 раза больше, чем в боках заложённых камер.

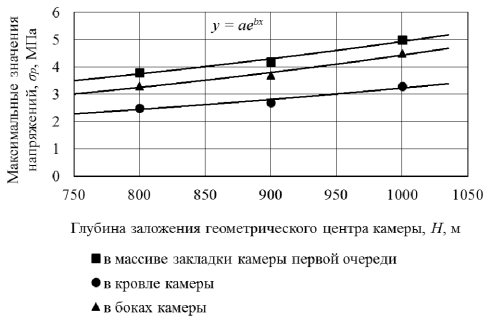


Рис. 3. Максимальные радиальные напряжения  $\sigma_p$  для массива закладки в зоне разгрузки, окружающей очистную камеру второй очереди обработки

Проведя аппроксимацию максимальных значений также при помощи программы Microsoft Excel 2013, получены эмпирические уравнения зависимостей радиальных напряжений от глубины заложения геометрического центра очистных камер второй очереди обработки  $H$ .

Для массива закладки, окружающей камеру второй очереди обработки, эмпирические зависимости имеют вид:

– максимальные растягивающие напряжения в массиве закладки камер первой очереди обработки

$$\sigma_p = 1,252 \cdot e^{0,0014 \cdot H}, \text{ МПа,}$$

при  $R^2 = 0,9762$ , (1)

где  $H$  – глубина заложения геометрическо-

го центра камеры, м.

– максимальные растягивающие напряжения в массиве закладки в кровле камеры второй очереди обработки

$$\sigma_p = 0,807 \cdot e^{0,0014 \cdot H}, \text{ МПа,}$$

при  $R^2 = 0,9379$ ; (2)

– максимальные растягивающие напряжения в массиве закладки в боках камеры

$$\sigma_p = 0,942 \cdot e^{0,0016 \cdot H}, \text{ МПа,}$$

при  $R^2 = 0,9776$ . (3)

Полученные эмпирические зависимости (1) – (3) изменения максимальных растягивающих напряжений в зависимости от глубины заложения геометрического центра камеры могут быть использованы при инженерных расчетах. Наибольший научный интерес представляет выявление закономерностей изменения максимальных растягивающих напряжений в зависимости от расстояния до камеры и глубины заложения ее геометрического центра.

Максимальные растягивающие напряжения  $\sigma_p$  вокруг камер второй очереди обработки в зависимости от расстояния от камеры  $L$  изменяются по квадратичной зависимости, которая имеет вид:

$$\sigma_p = c - a \cdot L^2 - b \cdot L, \quad (4)$$

где  $a$ ,  $b$  и  $c$  – данные числа, содержащие известные величины.

Каждое из этих данных чисел изменяется с глубиной заложения геометрического центра камеры второй очереди обработки по следующим закономерностям:

– в массиве закладки камер первой очереди обработки

$$a = 0,0002 \cdot e^{0,001 \cdot H}; \quad (5)$$

$$b = 0,0136 \cdot e^{0,0016 \cdot H}; \quad (6)$$

$$c = 1,252 \cdot e^{0,0014 \cdot H}. \quad (7)$$

– в массиве закладки в кровле камеры второй очереди отработки

$$a = 0,00004 \cdot e^{0,002 \cdot H}; \quad (8)$$

$$b = 0,021 \cdot e^{0,0011 \cdot H}; \quad (9)$$

$$c = 0,807 \cdot e^{0,0014 \cdot H}. \quad (10)$$

– в массиве закладки в боках камеры

$$a = 0,0002 \cdot e^{0,0011 \cdot H}; \quad (11)$$

$$b = 0,011 \cdot e^{0,0019 \cdot H}; \quad (12)$$

$$c = 0,942 \cdot e^{0,0016 \cdot H}. \quad (13)$$

Подставив уравнения (5) – (7) в выражение (4), получим эмпирическую формулу, определяющую максимальные растягивающие напряжения в массиве закладки камер первой очереди отработки с учетом расстояния от камеры и глубины заложения ее геометрического центра

$$\sigma_p = 1,252 \cdot e^{0,0014 \cdot H} - 0,0002 \cdot e^{0,001 \cdot H} \times \\ \times L^2 - 0,0136 \cdot e^{0,0016 \cdot H} \cdot L, \text{ МПа.}$$

Подставив уравнения (8) – (10) в выражение (4), получим эмпирическую формулу, определяющую максимальные растягивающие напряжения в массиве закладки в кровле камеры второй очереди отработки с учетом расстояния от камеры и глубины заложения ее геометрического центра

$$\sigma_p = 0,807 \cdot e^{0,0014 \cdot H} - 0,00004 \cdot e^{0,002 \cdot H} \times \\ \times L^2 - 0,021 \cdot e^{0,0011 \cdot H} \cdot L, \text{ МПа.}$$

Подставив уравнения (11) – (13) в выра-

жение (4), получим эмпирическую формулу, определяющую максимальные растягивающие напряжения в массиве закладки для боков камеры второй очереди отработки с учетом расстояния от камеры и глубины заложения ее геометрического центра

$$\sigma_p = 0,942 \cdot e^{0,0016 \cdot H} - 0,0002 \cdot e^{0,0011 \cdot H} \times \\ \times L^2 - 0,011 \cdot e^{0,0019 \cdot H} \cdot L, \text{ МПа.}$$

## ВЫВОДЫ

1. Выявлено развитие четырех основных зон полей напряжений при отработке камерного запаса: вкрест простирания – породы лежачего бока, кровля, днище, массив закладки камер первой очереди; по простиранию – кровля, днище, бока камер (ранее заложенные камеры). Всем зонам свойственна эллипсовидная форма полей.

2. Установлено, что с увеличением глубины разработки область концентрации напряжений расширяется на 10 – 15%, а величина напряженного состояния в этих зонах в возрастает не менее чем в 1,1 – 1,3 раза.

3. Получены эмпирические зависимости, характеризующие развитие максимальных радиальных напряжений в зависимости от глубины разработки и расстояния до контура очистной камеры. На каждые 100 м глубины величина напряжений в массиве закладки возрастает в 1,1 раза, причем наибольшие величины напряжений формируются в массиве закладки камеры первой очереди. Это позволяет разработать научный подход к обоснованию прочности твердеющей закладки в указанной области для предотвращения разубоживания добытой руды.





## СПИСОК ЛИТЕРАТУРЫ

1. Лавриненко В.Ф. Физические процессы в массиве пород при нарушении равновесия / В.Ф. Лавриненко, В.И. Лысак // Изв. ВУЗов. Горный журнал. – 1993. – № 1. – С. 1 – 6.

2. Князева Е.Н. Синергетика как новое мировоззрение: диалог с И. Пригожиным / Е.Н. Князева, С.П. Курдюмов // Вопросы философии. – 1992. – № 12. – С. 23 – 28.

3. Кузьменко А.М. Влияние структуры горного массива и порядка отработки камерных запасов на разубоживание руды / А.М. Кузьменко, М.В. Петлеваний // Геотехнічна механіка: міжвід. зб. наук. праць ІГТМ НАН України. – Д., 2014. – Вып. 118. – С. 37 – 45.

4. Ляшенко В.И. Научно-технические основы повышения безопасности жизнедеятельности в уранодобывающем регионе / В.И. Ляшенко В.З. Дятчин, Ю.Н. Тархин // Науковий вісник НГУ. – 2010. – № 2. – С. 7 – 14.

5. Савич И.Н. Порядок и варианты технологии подземной разработки руд с закладкой выработанного пространства / И.Н. Савич // Горная промышленность. – 1999. – № 2. – С. 5 – 9.

## ОБ АВТОРАХ

Кононенко Максим Николаевич – к.т.н., доцент кафедры подземной разработки месторождений Национального горного университета.

Петлёваний Михаил Владимирович – к.т.н., доцент кафедры подземной разработки месторождений Национального горного университета.

Зубко Сергей Андреевич – к.т.н., начальник участка №4 шахты «Эксплуатационная» ЧАО «ЗЖРК».