

С.В. Фелоненко

ОБОСНОВАНИЕ РАЦИОНАЛЬНЫХ ПАРАМЕТРОВ ДИНАМИЧЕСКИ УРАВНОВЕШЕННОГО ИСПОЛНИТЕЛЬНОГО ОРГАНА ПРОХОДЧЕСКОГО КОМБАЙНА ИЗБИРАТЕЛЬНОГО ТИПА

Выполнен краткий анализ наиболее распространенных конструкций исполнительных органов проходческих комбайнов избирательного типа. Предложен один из вариантов конструкции редуктора режущей части и исполнительного органа, выполненного из двух частей, вращающихся в противоположных направлениях. Предложен вариант расчета конструктивных, кинематических и динамических параметров исполнительного органа.

ОБГРУНТУВАННЯ РАЦІОНАЛЬНИХ ПАРАМЕТРІВ ДИНАМІЧНО ВРІВНОВАЖЕНОГО ВИКОНАВЧОГО ОРГАНА ПРОХІДНИЦЬКОГО КОМБАЙНУ ВИБІРКОВОГО ТИПУ

Виконано короткий аналіз найбільш розповсюджених конструкцій виконавчих органів прохідницького комбайна вибіркового типу. Запропоновано один із варіантів конструкції редуктора різальної частини та виконавчого органа, виконаного з двох частин, які обертаються в протилежному напрямку. Запропоновано варіант розрахунку конструктивних, кінематичних та динамічних параметрів виконавчого органа.

SUBSTANTIATION OF RATIONAL PARAMETERS OF DYNAMICALLY EXECUTIVE DEVICE OF SELECTIVE HEADING MACHINES

A short analysis of the most popular selective heading machines executive device design is proposed. A new design of cutting unit redactor and two-part executive device, where two parts rotate in opposite directions, is proposed. One of the variants of structural kinematical parameters calculation of the executive device is proposed.

ВВЕДЕНИЕ

В связи с неоднородностью строения горных пород и, как следствие, разной их крепостью исполнительные органы проходческих комбайнов при резании массива подвержены значительным знакопеременным динамическим нагрузкам. Анализируя существующие конструктивные решения и

технологии работы режущей части проходческих комбайнов имеется возможность обосновать рациональные эксплуатационные параметры исполнительного органа проходческого комбайна избирательного типа с максимально возможной уравновешенностью реактивного момента со стороны забоя при разрушении пород. Идея заключается в том, что используя би-

коническую форму коронки, конструктивно выполненную из двух независимых друг от друга вращающихся в противоположном направлении частей, появляется возможность снизить динамические нагрузки на всю конструкцию комбайна в целом.

Задача данной работы состоит в том, что необходимо комплексно исследовать новую конструкцию исполнительного органа, разработать схему набора резцов, обеспечивающую эффективное разрушение горных пород, удаление породной мелочи с зоны разрушения и уравнивание реактивных моментов.

В современной угольной промышленности наибольшее распространение получили отечественные комбайны избирательного действия 4ПП-2 – Ясиноватского машиностроительного завода и ГПКС – Копейского машиностроительного завода (Россия) [1].

Комбайны избирательного действия оснащены режущими коронками – продольными (аксиальными) или поперечными.

Основными направлениями совершенствования режущих исполнительных органов проходческих комбайнов избирательного действия являются:

- совершенствование схемы размещения резцов на режущих коронках с целью снижения динамичности работы и сохранения затрат энергии на процесс разрушения горного массива резанием;

- сокращение расхода дорогостоящего твердосплавного режущего инструмента;

- унификация конструкций режущих коронки и применяемого режущего инструмента;

- повышение межремонтных сроков службы дорогостоящего и сложного в изготовлении изделия, каким является многолезцовая коронка проходческого комбайна;

- совершенствование технологичности конструкций режущих коронки в части выбора материалов, режимов термообработки и сварки элементов конструкции.

Исходя из перечисленных задач в настоящее время разработаны оптимизированные конструкции режущих коронки [3] для различных типов проходческого оборудования.

Основными отличительными особенностями конструкции продольно-осевой оптимизированной режущей коронки (рис. 1) для проходческого комбайна КП-25 являются: новая схема расстановки резцов, обеспечивающая приемлемую динамичность работы; уменьшенный линейный шаг резания; применение специальных резцедержателей с заделкой в корпус через втулку и с подачей орошающей жидкости в зону разрушения забоя; возможность применения различных резцов с унифицированным хвостовиком.

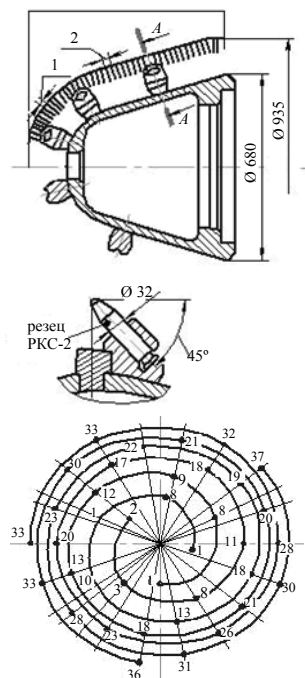


Рис.1. Конструкция продольно-осевой оптимизированной режущей коронки: 1 – 37 – номера резцов

Для оснащения исполнительных органов проходческих щитовых комплексов КПС-8,5 и КПЭ-9,5, предназначенных для

механизированного проведения стационарных и эскалаторных тоннелей при строительстве метрополитена, разработаны две экспериментальные конструкции много-резцовых цилиндрических барабанов под резцы типа РПП-2 и под тангенциальные резцы РКС-2 (рис. 2).

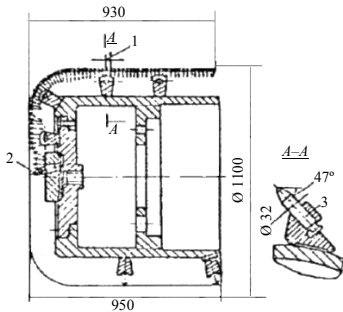


Рис. 2. Конструкция резцовых цилиндрических барабанов под резцы типа РПП-2 и тангенциальные резцы РКС-2

Определенный интерес представляет экспериментальная конструкция резцовой коронки, разработанная по специальному заказу комбината «Мосбассшахтострой» и предназначенная для применения на серийных проходческих комбайнах 4ПП-2.

Коронка (рис. 3) оснащена резцами РКС-3 [2, 3] повышенной прочности и износостойкости. Для повышения эффективности и надежности работы по смешанному забою по породам с $\sigma_{сж}$ до 100 МПа линейный шаг установки резцов РКС-3 на коронке был уменьшен до 24 мм, а в гнездах кулачков – резцедержателей были запрессованы сальные закаленные втулки.

Институтом геотехнической механики НАН Украины разработана конструкция биконической коронки (рис. 4), выполненная в виде двух усеченных конусов, обращенных друг к другу большими основаниями. Обратный конус позволяет реализовать наименьший энергетический режим скола или отрыва породы, а определенное соотношение размеров конических поверхностей – уравновесить реакцию забоя

при его разрушении и тем самым снизить динамические нагрузки на привод исполнительного органа и повысить устойчивость комбайна в процессе его работы. Конструкция коронки позволяет разгрузить определенную часть забоя в зоне действия обратного конуса от упрочняющих напряжений, обусловленных горным давлением, и таким образом, за счет раскрытия естественных пор и трещин, существенно снизить сопротивляемость породы разрушению.

Однако приведенные конструкции коронки не в достаточной мере снижают реактивный момент со стороны забоя, что пагубно влияет на работу резцов, подшипников, валов редуктора и зубчатых передач исполнительного органа. Кроме того, повышение вибрации выводит из строя элементы конструкции комбайна.

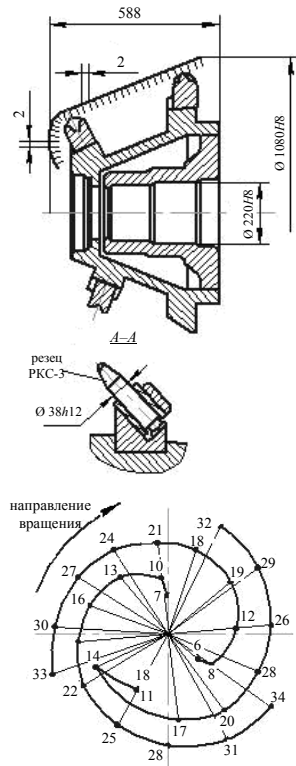


Рис. 3. Коронка, оснащенная резцами РКС-3: 1 – 33 – номера резцов

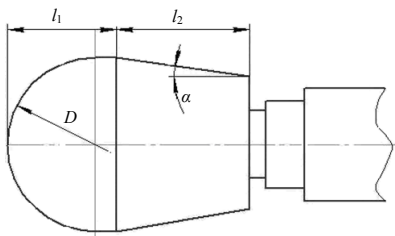


Рис. 4. Биконическая коронка, выполненная в виде двух усеченных конусов, обращенных друг к другу большими основаниями

Реакция забоя (при работе по слоям пород разной крепости) может быть такой, что теряется продольная и поперечная устойчивость машины.

ПРЕДЛАГАЕМАЯ КОНСТРУКЦИЯ КОРОНКИ

Исполнительный орган предназначен для разрушения угля и породы в целике, оформления выработки заданного сечения и выполнения приямков под ножки крепи.

На кафедре горных машин и инжиниринга Национального горного университета разработан исполнительный орган проходческого комбайна (рис. 5) избирательного типа, биконической конструкции, состоящей из двух участков 1 и 2 независимых друг от друга и вращающихся в противоположные стороны вокруг продольной оси 4 рабочей стрелы 5.

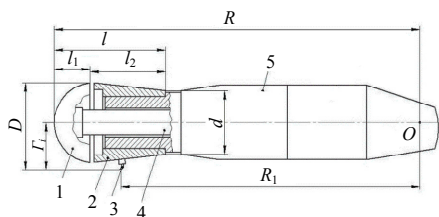


Рис. 5. Исполнительный орган проходческого комбайна

Целью разработки такой конструкции является то, что при эффективном разрушении пород максимально уравниваются

реактивные моменты, возникающие при работе комбайна.

На участках исполнительного органа располагаются радиальные, тангенциальные или специальные породные резцы 3 с одинаковыми или разными шагами между линиями резания t , числом резцов в линии резания m_{min} и углом установки тангенциальных резцов β .

Для достижения условий уравнивания реактивных моментов участки l_1 и l_2 исполнительного органа могут быть одинаковыми или разными.

Таким образом, для достижения поставленной цели необходимо оптимизировать конструктивные параметры исполнительного органа.

Принцип действия отдельного исполнительного органа заключается в том, что передняя часть длиной l_1 и задняя – длиной l_2 вращаются в противоположные стороны относительно продольной оси 4.

Конструкция редуктора [4] режущей части (рис. 6) предусматривает вращение передней 5 и задней 6 частей исполнительного органа в противоположные стороны в следующем порядке.

От электродвигателя 1 через зубчатую муфту 2 крутящий момент передается на следующие цилиндрические пары $Z_1 - Z_2$, $Z_3 - Z_4$, $Z_5 - Z_6$, $Z_7 - Z_8$ и далее по двум цепочкам:

а) от шестерни Z_7 крутящий момент передается на шестерни Z_{11} , Z_{12} , Z_{13} , Z_{14} и далее зубчатую пару внутреннего зацепления $Z_{15} - Z_{16}$. С зубчатой пары $Z_{15} - Z_{16}$ через втулку 7 вращение передается на заднюю часть 6 исполнительного органа;

б) от зубчатого колеса Z_8 крутящий момент передается на зубчатую пару $Z_9 - Z_{10}$ и далее через зубчатую пару 3, приводной вал 4 – на переднюю часть 5 исполнительного органа.

Необходимая частота вращения коронки может быть $n = 29$ об/мин, а при замене шестерен $Z_3 - Z_4 - n = 46$ об/мин.

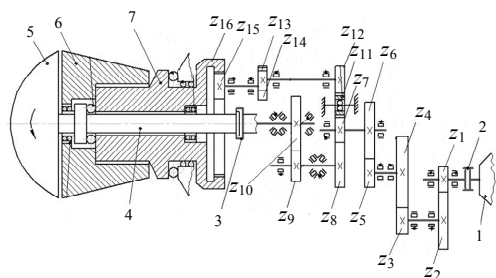


Рис. 6. Конструкция редуктора режущей части

РАСЧЕТ ИСПОЛНИТЕЛЬНОГО ОРГАНА ПРОХОДЧЕСКОГО КОМБАЙНА

Определение среднего диаметра коронки. В зависимости от требуемой производительности комбайна и мощности электродвигателя режущей части диаметр режущей коронки принимается из типового ряда:

D – диаметр сферической части исполнительного органа и большего основания конуса конической части;

d_1 – меньший диаметр усеченного конуса задней части.

Средний диаметр коронки определяется из ее конструкции:

– передняя часть коронки имеет сферическую конструкцию и ее средний диаметр принимается

$$D_{cp}^I = 0,85 \cdot D, \text{ м};$$

– задняя часть коронки представлена в виде усеченного конуса и ее средний диаметр определяется, как

$$D_{cp}^3 = \frac{D + d_1}{2}, \text{ м}.$$

Определение длины коронки. Длина переднего l_1 и заднего l_2 участков исполнительного органа комбайна определяется в

соответствии со схемой набора резцов, шагов между соседними линиями резания и степеню уравновешивания реактивных моментов.

Расчет сил резания и подачи на исполнительном органе. Расчет сил резания и подачи на исполнительном органе может производиться по каждому i -му резцу в соответствии со схемой расстановки резцов по значениям толщины стружки h_i в каждом рассматриваемом γ -м положении за один оборот исполнительного органа.

При проверочных расчетах, с целью определения потребляемой мощности двигателя исполнительного органа комбайна, удовлетворительную точность дает расчет по упрощенной конструктивной схеме, в которой сохранены все основные параметры реального исполнительного органа. В этом случае расчет сил резания и подачи выполняется для одного острого резца и с учетом его затупления. При расчете необходимо учитывать число резцов в одной линии резания, что влияет на глубину резания h , шаг t между линиями резания, а также угол установки β (для тангенциальных резцов). После определения усилия на единичном резце суммарное усилие резания на всем исполнительном органе определяется с учетом угла охвата $\gamma_{охв}$ разрушаемого массива исполнительным органом или коэффициентом $k_{\gamma_{охв}}$, который учитывает число резцов, участвующих в разрушении массива.

В общем случае усилие резания на исполнительном органе

$$Z_{c,i} = Z_{3,i} \cdot n'_{л.р.} \cdot m' \cdot k'_{\gamma_{охв}}, \text{ Н},$$

где $Z_{c,i}$ – определяется в зависимости от разрушения угля или породы (Z_{cy} или Z_{cn});

$Z_{3,i}$ – усилие резания с учетом затупления резца (для коронки состоящей из двух участков $Z_{3,i}$ определяется отдельно

$Z_{3.n}$, $Z_{3.з}$ – соответственно для передней и задней частей), $Z_{3.i} = Z_{3.n} + Z_{3.з}$;

$n'_{л.р.}$ – суммарное число линий резания на исполнительном органе (на передней и задней частях);

m' – число резцов в линии резания (m'_n , $m'_з$ в передней и задней частях);

$k_{\gamma_{охв}}$ – коэффициент угла охвата;

$k_{\gamma_{охв}} = 0,5$ – при работе полным диаметром и поперечной подаче.

Средние значения сил резания и подачи для угля на одном резце [1]

$$\begin{cases} Z_o^y = \bar{A}_p \frac{0,035b_p + 0,3}{(b_p + 0,45h + 23)k_{\psi}} h \cdot t_i \cdot k_3 \cdot k_{\phi} \cdot k_{\alpha y} \cdot k_{om} \frac{1}{\cos \beta}; \\ Y_o^y = k_n \cdot Z_o^y, \end{cases}$$

где k_{ψ} – коэффициент, учитывающий хрупко-пластические свойства угля;

h и t_i – значение толщины стружки и шага резания. Значение шага t_i определяется исходя из принятой схемы набора резцов;

k_3 – коэффициент обнажения забоя;

$k_{\phi} = 1$ – коэффициент формы передней грани резца;

$k_c = 1$ – коэффициент, учитывающий схему резания;

$k_{\alpha y}$ – коэффициент влияния угла резания α на удельную энергоёмкость резания угля; для тангенциальных резцов угол резания α (рис. 7) определяется, исходя из значения угла установки резца β , следующим образом.

$$\alpha = 135 - \beta = 135^\circ - 45^\circ = 90^\circ.$$

β – угол установки резца в направлении подачи (принимается больше 45° для устранения трения задней части резца о массив);

k_{om} – коэффициент отжима угля; определяется в зависимости от наибольшего диаметра исполнительного органа и глубины его внедрения в забой по формуле:

$$k_{om} = k_{om_i} + \left[1 - \frac{1,1}{\left(\frac{l_i}{D_{cp_i}} + 1 \right)^2} \right],$$

где $k_{om_i} = \frac{0,25E}{E - 0,8}$ – средний коэффициент

отжима;

E – показатель степени хрупкости разрушаемых углей, например для хрупких углей принимаем $E = 3$;

l_i – длина коронки или ее участков;

D_{cp_i} – средний диаметр коронки или ее участков, м;

k_n – коэффициент, характеризующий отношение силы подачи к силе резания (на остром резце, $k_n = 0,7$).

Для исполнительных органов, состоя-

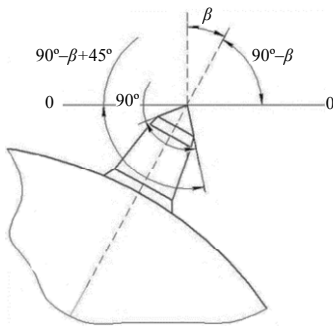


Рис. 7. Определение угла резания α

ших из двух частей (передней и задней), вращающихся в разных направлениях, средние значения сил резания и подачи на одном остром режце определяются с учетом шага t резания.

Суммарное усилие на исполнительном органе определяется для каждого его участка отдельно по группам в соответствии с изменением шага t .

Средняя сопротивляемость угля резанию \bar{A}_p в неотжатой зоне принимается по данным шахтных замеров, кН/м (Н/мм).

Расчетная ширина режущей части резца b_p для круглых тангенциальных резцов

$$b_p = \frac{d}{2},$$

где d – диаметр державки резца, м.

Для примера принимаем тангенциальный резец РКС-3.

Проходческие комбайны предназначаются для работы в широком диапазоне углей с сопротивляемостью резанию A_p от 60 до 360 кН/м и с самыми различными хрупко-пластическими свойствами. Поэтому для расчета силовых и энергетических параметров резания рекомендуется принимать вязкие угли с граничным значением средней сопротивляемости пласта резанию в неотжатой зоне $\bar{A}_p = 240$ кН/м и соответствующим ему значениям времен-

$$\begin{cases} Z_{on}^i = P_k k_{cm} (0,92 + 0,016_p) (0,25 + 0,018 \cdot t_i \cdot h); \\ \Psi_{on}^i = Z_{on}^i, \end{cases}$$

где P_k – контактная прочность пород, МПа;

$$P_k = 44 f^{1,5},$$

f – коэффициент крепости для угля;

k_{cm} – коэффициент, учитывающий влияние угла резания, при $\alpha = 90^\circ$, $k_{cm} = 1,0$.

Среднее значение сил резания и подачи на одном затупленном режце для породы [1]

ного сопротивления угля одноосному сжатию $R_{сж} = 20$ МПа.

$$h = \frac{V_n}{m' \cdot n_{u.o.}}, \text{ м,}$$

где V_n – скорость поперечной подачи коронки, м/мин;

m' – число резцов в линии резания;

$n_{u.o.}$ – частота вращения коронки, об/мин.

Среднее значение сил резания и подачи на одном затупленном режце для угля [1]

$$\begin{cases} Z_{zy}^i = Z_{oy}^i + \mu_p R_{сж} (0,8S_3 + u); \\ Y_{zy}^i = Y_{oy}^i + R_{сж} (0,8S_3 + u), \end{cases}$$

где $R_{сж}$ – временное сопротивление угля одностороннему сжатию, МПа;

μ_p – коэффициент сопротивления резанию;

S_3 – проекция площади затупления резца на задней грани на плоскость резания. Величина S_3 находится в пределах 15 – 20 мм²;

u – параметр, учитывающий объемность напряженного состояния массива.

Среднее значение сил резания и подачи при разрушении пород острым режцом [1]

$$\begin{cases} Z_{zn}^i = Z_{on}^i + 0,25\mu_p P_k S_3; \\ Y_{zn}^i = Y_{on}^i + 0,25P_k S_3. \end{cases}$$

Значение коэффициента сопротивления резанию породы и величину проекции площадок затупления резцов принимаем таким же, как и при разрушении углей.

Определение крутящего момента на исполнительном органе [1]. Необходимое

значение крутящего момента на исполнительном органе в общем случае можно определить как

$$M = \sum_{i=1}^k Z_i R_i, \text{ Н}\cdot\text{м},$$

где Z_i – усилие резания на единичном резце, Н (при резании угля $Z_i = Z_{zy}^i$; при резании породы $Z_i = Z_{zn}^i$);

R_i – радиус установки i -го резца относительно оси вращения исполнительного органа, м;

k – число резцов, одновременно находящихся в контакте с углем или породой (можно принять половину резцов, установленных на коронке).

Если условия резания каждым резцом одинаковы, то

$$Z_i = Z_{cp}, \text{ то } M = Z_{cp} \sum_{i=1}^k R_i.$$

Величины k и R_i определяются исходя из схемы расстановки резцов и геометрических параметров исполнительного органа.

Для исполнительных органов избирательного действия необходимое значение крутящего момента, определяющего потребную мощность приводного двигателя, можно записать следующим образом

$$M = Z_{cp} \cdot m' \cdot n_{lp} \frac{D_{cp}}{2} k_{mp} \cdot k_{oc}, \text{ Н}\cdot\text{м}.$$

Если исполнительный орган состоит из двух частей, то

$$M = M_n + M_3,$$

где M_n и M_3 – соответственно крутящий момент на передней и задней частях исполнительного органа.

$$M = Z_{cp}^n \cdot m'_n \cdot n_{lp}^n \cdot 0,5 \cdot D_{cp}^n \cdot k_{mp} \cdot k_{oc} + Z_{cp}^{зад} \cdot m'_3 \cdot n_{lp}^{зад} \cdot 0,5 \cdot D_{cp}^{зад} \cdot k_{mp} \cdot k_{oc},$$

где D_{cp} – средний диаметр участков коронки;

k_{oc} – коэффициент ослабления массива, при разрушении целика принимается равным 1 (рис. 8 а, б);

n_{lp}^n, n_{lp}^3 – число линий резания, соответственно передней и задней частей исполнительного органа;

k_{mp} – коэффициент, учитывающий сколько резцов одновременно находится в контакте с углем или породой; максимальное значение коэффициента при поперечном резе и разрушении сечения S_K составляет 0,5.

Параметр S_K – площадь продольного сечения коронки, м².

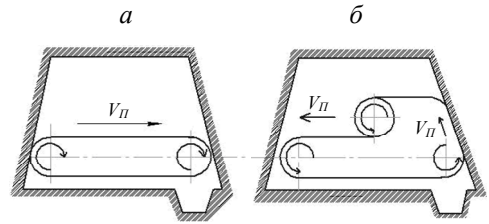


Рис. 8. Схема разрушения массива: а – сплошной массив $K_{oc}=1$; б – массив ослаблен нижней проходкой $K_{oc}<1$

Примечание: для достижения уравновешивания реактивных моментов необходимо, чтобы $M_n = M_3$.

АНАЛИЗ РЕЗУЛЬТАТОВ ИССЛЕДОВАНИЙ

В результате проведенных исследований влияния различных параметров на работу исполнительного органа проходческого комбайна избирательного типа (рис. 9) получены данные, позволяющие выбрать рациональные режимы работы проходческого комбайна, обеспечивающие его эксплуатационную надежность и максимальную производительность.

Как показали результаты исследований усилий и моментов, реализуемых на исполнительном органе комбайна, возможны режимы работы проходческого комбайна и его исполнительного органа в частности, при которых, в пределах допустимых погрешностей, возможно получить положительные эксплуатационные характеристики при резании угольного и породного массивов с коэффициентом крепости $f = 4 - 6$ по шкале профессора М.М. Протодяконова.

Результаты теоретических исследований приведены в таблице, из которой видно, что в зависимости от сочетания тех или

иных параметров и режимов работы возможно уравнивание моментов на участках исполнительного органа комбайна.

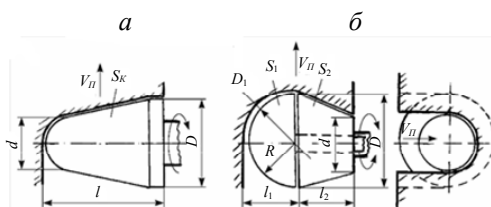


Рис. 9. Геометрические параметры исполнительного органа проходческого комбайна избирательного действия

РЕЗУЛЬТАТЫ ТЕОРЕТИЧЕСКИХ ИССЛЕДОВАНИЙ

Таблица

Уголь															
$Z = A_P \cdot \frac{0,035\epsilon_P + 0,3}{(\epsilon_P + 0,45h + 23)k_{\Psi}} \cdot h \cdot t_i \cdot k_3 \cdot k_{\text{ос}} \cdot k_{\phi} \cdot k_c \cdot k_{\text{ом}} \cdot \frac{1}{\cos\beta} + \mu_P \cdot R_{\text{сж}} \cdot (0,8S_3 + u), \text{ Н}$															
Порода															
$Z = P_k \cdot k_{\text{он}} (0,92 + 0,01\epsilon_P) \cdot (0,25 + 0,01t \cdot h) + 0,25\mu_P \cdot P_k \cdot S_3, \text{ Н}$															
Уравнение моментов $M_y = Z \cdot m_i \cdot n_{\text{л.п.и}} \cdot \frac{D_{\text{ср}}}{2} \cdot k_{\text{мп}} \cdot k_{\text{ос}}, \text{ Н}\cdot\text{м}$															
$D = D_1 = 1000, \text{ мм}$								$D_1 = d = 800, \text{ мм}$							
$m_n = 2$				$m_n = 2$				$m_n = 2$				$m_n = 1$			
$t_n, \text{ мм}$	$l_n, \text{ м}$	$M_n, \text{ Н}\cdot\text{м}$	β_n°	$t_3, \text{ мм}$	$l_3, \text{ м}$	$M_3, \text{ Н}\cdot\text{м}$	β_3°	$t_n, \text{ мм}$	$l_n, \text{ м}$	$M_n, \text{ Н}\cdot\text{м}$	β_n°	$t_3, \text{ мм}$	$l_3, \text{ м}$	$M_3, \text{ Н}\cdot\text{м}$	β_3°
–	0,2	уравнивание невозможно		–	0,4	уравнивание невозможно		–	0,2	уравнивание невозможно		–	0,4	уравнивание невозможно	
10	0,3	19286,00	70°	20	0,4	18716,00	60°	10	0,3	19286,71	70°	10	0,4	17170,44	60°
10	0,4	28098,95	70°	10	0,4	29243,90	70°	15	0,4	25895,75	60°	10	0,4	23485,22	70°
10	0,5	28238,50	60°	20	0,4	25744,70	70°	15	0,5	25484,50	60°	10	0,4	23485,22	70°
15	0,6	32119,97	60°	10	0,4	29243,90	70°	30	0,6	23148,34	50°	35	0,4	20985,78	70°
25	0,7	28912,00	50°	20	0,4	25744,70	70°	30	0,7	уравнивание невозможно		35	0,4	уравнивание невозможно	
–	0,8	уравнивание невозможно		–	0,4	уравнивание невозможно		–	0,8	уравнивание невозможно		–	0,4	уравнивание невозможно	

В качестве примера рассмотрению подвержен комбинированный исполнительный орган проходческого комбайна с полусферическим и коническим участками, которые вращаются в противоположные стороны относительно продольной оси стрелы комбайна. Геометрические размеры исполнительного органа приняты такие, которые наиболее часто встречаются как в отечественных, так и в зарубежных конструкциях комбайнов. Характерно то, что уравнивание участков исполнительного органа возможно при различной их длине и разном числе резцов в одной линии резания.

ВЫВОДЫ

Как показали результаты исследований, «уравнивание невозможно» только при отличии размеров длин участков более чем на 50%. В остальных случаях возможен подбор шагов между линиями резания t_i и углов установки резцов β_i , при которых явный положительный результат с допустимой нормой погрешности 15%.

Преимущества комбинированного исполнительного органа очевидны в том, что при установке на заднем участке исполнительного органа по одному резцу в линии резания значительно уменьшается число резцов на исполнительном органе.

Этот фактор не усложнит процесс резания горного массива из-за того, что задний участок коронки конструктивно выполнен в виде усеченного конуса, что приводит к более эффективному скалыванию угля или породы на свободную поверхность забоя.

Из таблицы видно, что величина момента при $m'_{min} = 1$ на заднем участке коронки меньше примерно на 9%, чем при $m'_{min} = 2$.

Анализ показал, что углы установки резцов в основном находятся в пределах $\beta = 50 - 70^\circ$. Этот фактор показывает, что резец работает в большей степени на сжа-

тие, чем на изгиб, что предотвращает в большей степени его изгиб и поломку.

Применяемые величины шагов между линиями резания $t = 10 - 35$ мм при диаметрах тангенциальных резцов, устанавливаемых на исполнительных органах проходческих комбайнов избирательного типа $d = 32$ мм (для резца РКС-2) и $d = 38$ мм (для резца РКС-3), предотвращают образование целиков не разрушенного горного массива между линиями резания, что обеспечивает отсутствие контакта корпуса коронки с массивом и тем самым еще в большей степени снижает вибрации исполнительного органа и комбайна в целом.

Полученные результаты дают возможность значительно снизить динамические нагрузки на резец и исполнительный орган комбайна, подшипники и шестерни трансмиссии режущей части и приводной двигатель исполнительного органа.

Достоинство приведенных в данной работе конструкторских предложений и исследований заключается в том, что складывая необходимые из эксплуатационных и конструктивных соображений параметры исполнительного органа проходческого комбайна избирательного типа можно получить желаемый результат для различных их типов и конструкций с точки зрения улучшения эксплуатационных и технологических параметров.

Новизна данной работы заключается в том, что впервые разработано техническое предложение и проведены теоретические исследования динамики работы исполнительного органа проходческого комбайна избирательного типа с раздельным противоположным вращением его участков.

Результаты анализа параметров и проведенные исследования являются исходными данными для проектирования схемы набора резцов на исполнительном органе комбайна.



СПИСОК ЛИТЕРАТУРЫ

1. Малевич Н.А. Горнопроходческие машины и комплексы / Н.А. Малевич. – М.: Недра, 1971. – 384 с.

2. Крапивин М.Г. Горные инструменты / Крапивин М.Г., Раков И.Я., Сысоев Н.И. – 3-е изд., перераб. и доп. – М.: Недра, 1990. – 256 с.

3. Васильев К.А. Экспериментальные конструкции резцовых коронок проходческих комбайнов / К.А. Васильев, Р.П. Воробьева, Ю.Г. Храпов // Сборник научных трудов. – 1987. – № 34. – С. 21 – 26.

4. Проектирование механических передач: учеб.-справ. пособ. для вузов / [Чернавский С.А., Снесарев Г.А., Козинцов П.С. и др.] – 5-е изд., перераб. и доп. – М.: Машиностроение, 1984. – 560 с.

ОБ АВТОРАХ

Фелоненко Станислав Васильевич – к.т.н., доцент кафедры горных машин и инжиниринга Национального горного университета.