

С.Г. Костюк, Н.Т. Бедарев, О.В. Любимов, Г.А. Ситников

ФОРМИРОВАНИЕ МОДЕЛИ ИЗ ЭКВИВАЛЕНТНЫХ МАТЕРИАЛОВ И ИМИТАЦИЯ ОТРАБОТКИ УГОЛЬНОГО ПЛАСТА С НАЛИЧИЕМ СИНКЛИНАЛЬНОЙ СКЛАДКИ

Приведены результаты исследований проявлений горного давления при отработке синклинальных складок на моделях из эквивалентных материалов. На основании исследований показана возможность отработки синклинальных складок с управлением кровлей полным обрушением и перепуском обрушенных пород.

ФОРМУВАННЯ МОДЕЛІ З ЕКВІВАЛЕНТНИХ МАТЕРІАЛІВ І ІМІТАЦІЯ ВІДРОБКИ ВУГІЛЬНОГО ПЛАСТА З НАЯВНІСТЮ СИНКЛІНАЛЬНОЇ СКЛАДКИ

Наведено результати досліджень проявів гірського тиску при відробці синклінальних складок на моделях з еквівалентних матеріалів. На підставі досліджень показана можливість відробки синклінальних складок з керуванням покрівлею повним обваленням і перепуском обвалених порід.

FORMING OF MODEL FROM EQUIVALENT MATERIALS AND SIMULATION OF COAL SEAM MINING WITH AN INVERTED FOLD

Results of rock pressure manifestations during mining the inverted folds on models from equivalent materials are conducted. On the basis of investigations the possibility of inverted folds mining with roof caving control and overflow of caved rocks is shown.

ВВЕДЕНИЕ

Разработке угольных пластов в синклинальных складках уделялось большое внимание при исследовании сдвижений земной поверхности под охраняемыми объектами [1 – 5]. Хотя в приведенных работах основное внимание уделялось сдвигениям земной поверхности под застроенными территориями и наблюдения проводились в основном на дневной поверхности, тем не менее, на основании анализа проведенных исследований можно сделать основные выводы:

– самый неблагоприятный случай, когда величина уступов под объектами достигает максимальных величин при отработке

пластов в одном крыле складки в направлении к оси складки, а рост уступов пропорционален приращению оседаний от отработки каждого этажа;

– деформирование пород в зоне опорного давления при больших глубинах разработки в значительной мере определяется степенью потери бокового распора, вызванного сдвижением пород над очистной выработкой;

– при одновременном ведении горных работ на обоих крыльях складок величины уступов пропорциональны разности оседаний от влияния выработок на одном и другом крыльях на участке выхода осевых поверхностей складок. Поэтому одновременно вынимать складки не рекомендуется;

– значительное влияние на процесс сдвижения земной поверхности оказывает неоднородность массива, особенно при наличии труднообрушаемой кровли.

Для изучения процесса сдвижения горных пород и земной поверхности, обоснования геомеханических схем процесса сдвижения и оценки влияния горно-геологических факторов может эффективно применяться метод моделирования с помощью эквивалентных материалов [5].

ЗАДАЧИ ПРОВЕДЕНИЯ ИССЛЕДОВАНИЙ НА ФИЗИЧЕСКИХ МОДЕЛЯХ

На основании анализа исследований [1 – 5], нормативного документа [6], рекомендаций по моделированию [7] и опыта наших исследований [8] с целью получения данных для обоснования оптимальных параметров ведения очистных и подготовительных работ при имитации выемки угля в синклинальных складках на крутых и крутонаклонных пластах сформулированы задачи проведения исследований на физических моделях из материалов-эквивалентов в два этапа: на первом этапе подтвердить идентичность физики процессов полученных на основании выводов [1 – 5] для обоснования возможности имитации выемки угля в синклинальных складках на малых моделях размером 450×350 мм в геометрическом масштабе 1:300, временном 1:15. На втором этапе провести исследования на средних моделях размером 1050×1350×200 мм в геометрическом и временном масштабах: 1:100 и 1:15 соответственно.

1 этап. На малых моделях задавались следующие горно-геологические условия:

Глубина ведения горных работ 150 м, мощность пласта 2 – 3 м, угол падения крутой части синклинальной складки 45 – 50°, пологой части синклинали 5 – 10°. Породы основной и непосредственной кровель средней крепости при $\sigma_{с.ж} = 500 – 650 \text{ кг/см}^2$. Высота этажа 100 м. Имитация выемки угля без пригрузки модели осуществлялась в направлении сверху вниз до

точки пересечения нормали, проведенной к обрабатываемому пласту от выхода осевой поверхности, а затем от оси синклинальной складки после оставления целиков в направлении снизу вверх согласно работ [1 – 5] и в соответствии с инструкцией [6].

На первом этапе исследования проводились на модели из парафино-песчаных смесей в соотношении парафин/песок 1:6 согласно диаграмме Гиббса-Розебома [7]. Наблюдения проводили только с помощью фотофиксации маркировочных меток [9].

Проведенными исследованиями подтвержден описанный характер физики процессов полученных в работах [1 – 5] с возможностью принятия решений по планированию имитации отработки синклинальных складок на плоских моделях из эквивалентных материалов.

В результате было принято решение переходить ко второму этапу исследований на модели размером 1340×1050×200 мм с проведением инструментальных наблюдений.

2 этап. Имитацию выемки угля в синклинальной складке осуществляли на плоской модели из эквивалентных материалов, заформованную в соответствии с патентом [10] при следующих горно-геологических условиях: Глубина ведения горных работ 200 – 250 м; мощность пласта 4 – 5 м; угол падения крутой части синклинальной складки 35 – 40°, пологой 1 – 22°, при наличии породы основной и непосредственной кровли средней крепости.

При исследованиях второго этапа решались следующие задачи:

– получение характера расслоения и величин смещения основной и непосредственной кровель по мере подвигания очистного забоя;

– изучение характера формирования зон разгрузки, зон повышенного горного давления (ЗПГД) относительно первоначального горного давления (νH) по мере подвигания очистного забоя.

На рис. 1 представлен чертеж модели и порядок ее отработки.

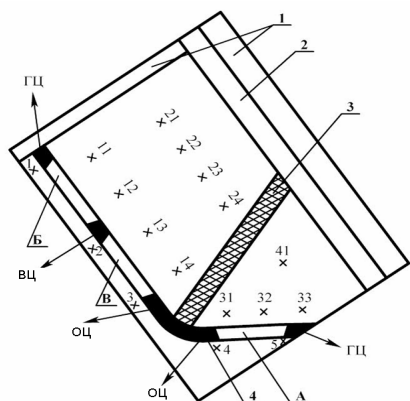


Рис. 1. Размещение приборов, оборудования и очередность отработки забоев: 1 – ограждение пневмобаллонов пригрузки; 2 – предохранительный швеллер; 3 – зона нарушения; 4 – пласт угля в виде синклинали; А, Б, В – очередность отработки очистных забоев, соответственно; 1 – 5х – датчики давления Д-2 в почве крутой и пологой частей синклинали; 11 – 14 – индикаторы часового типа (ИЧ) крутой части синклинали на удалении 12 м от кровли в натуре; 21 – 24 – верхний ряд индикаторы часового типа на удалении 44 м от кровли; 31 – 33 – нижний ряд реперов над пологую частью синклинали в 6 м от кровли; 41 – одиночный репер на удалении 28 м от кровли пологой части синклинали; ГЦ – граничные целики – 5 м, ОЦ – охранные целики для удержания подработанной кровли и зоны нарушения: 8 м крутая часть синклинали, 5 м – пологая часть синклинали; ВЦ – временный целик – 3 м для удержания принудительно обрушенных пород в верхней части синклинали

На рис. 2 показана модель, в которой развернута под углом 48° – крутая часть синклинали, а под углом 11° – пологая часть синклинали. Здесь же показаны подготовительные выработки 1, 2 – конвейерный и вентиляционный штреки пологой части синклинали; 3,4 – конвейерный штрек нижнего подэтажа и вентиляционный штрек верхнего подэтажа крутой части синклинали; 5 – зона геологического нарушения. Конвейерный штрек верхнего подэтажа и вентиляционный штрек нижнего подэтажа еще не пройдены.

Очередность ведения очистных работ представлена на рис. 1.

По мере выемки синклинали складки, полученные значения величин представлены в табл. 1 – 17.

В табл. 1 приведены смещения кровли, зафиксированные реперами (ИЧ) 31, 32, 33, 41 после отработки пологой части синклинали складки, а в табл. 2 – показания датчиков давления фиксирующие изменения горного давления относительно vH .

В табл. 3 приведены смещения кровли пласта над выработанным пространством, зафиксированные реперами 11 – 14 (нижний ряд) и реперами 21 – 24 (верхний ряд) после отработки верхнего подэтажа крутой части синклинали.

В табл. 4 представлены смещения кровли и показания датчика давления Д2 после отработки верхнего подэтажа и принудительного обрушения кровли в верхнем подэтаже, а в табл. 5 – в пологой части.

РЕЗУЛЬТАТЫ СМЕЩЕНИЙ КРОВЛИ ЗАФИКСИРОВАНЫ РЕПЕРАМИ (ИЧ)
№ 31, 32, 33 и 41

Таблица 1

№№ реперов	31	32	33	41
Смещение, мм (в натуре)	89	112	3	18

РОСТ КОЭФФИЦИЕНТА КОНЦЕНТРАЦИИ НАПРЯЖЕНИЙ, ЗАФИКСИРОВАННЫХ
ДАТЧИКАМИ ДАВЛЕНИЯ Д2

Таблица 2

№№ датчиков Д2	4	5
Коэффициент концентрации напряжений, К	1,39	2,19

ВЕЛИЧИНЫ СМЕЩЕНИЙ КРОВЛИ В НИЖНЕМ И ВЕРХНЕМ РЯДАХ РЕПЕРОВ

Таблица 3

№№ реперов (нижний ряд)	11	12	13	14
Величины смещений кровли пласта, мм	3	9	38	17
№№ реперов (верхний ряд)	21	22	23	24
Величины смещений, мм	4	4	7	1

СМЕЩЕНИЯ КРОВЛИ, ЗАФИКСИРОВАННЫЕ РЕПЕРАМИ 11 – 14 и 21 – 24

Таблица 4

№№ реперов в нижнем ряду	11	12	13	14
Величины смещений, мм (в натуре)	126	44	67	46
№№ реперов в верхнем ряду	21	22	23	24
Величины смещений, мм (в натуре)	13	91	17	99
№№ датчиков Д2	1	2	3	4/5
Коэффициент концентрации напряжений, К	1,2	1,8	2,4	1,4/2,3

ВЕЛИЧИНЫ СМЕЩЕНИЙ ПОРОД КРОВЛИ (ПОЛОГАЯ ЧАСТЬ)

Таблица 5

№№ реперов (пологая часть синклинали)	31	32	33	41
Величины смещений, мм (в натуре)	128	134	5	119

РЕЗУЛЬТАТЫ ФИКСАЦИИ СМЕЩЕНИЙ ПОРОД КРОВЛИ И ПОКАЗАНИЯ ДАТЧИКОВ Д2 В КРУТОЙ ЧАСТИ СИНКЛИНАЛЬНОЙ СКЛАДКИ

Таблица 6

№№ реперов (нижний ряд)	11	12	13	14
Величины смещений, мм (в натуре)	150	60	74	50
№№ реперов верхний ряд	21	22	23	24
Величины смещений, мм (в натуре)	12	164	53	39
№№ датчиков Д 2	1	2	3	4/5
Коэффициент концентрации напряжений, К	1,42	1,33	2,61	1,44/2,5

ВЕЛИЧИНЫ СМЕЩЕНИЙ ПОРОД КРОВЛИ (ПОЛОГАЯ ЧАСТЬ)

Таблица 7

№№ реперов (пологая часть синклинали)	31	32	33	41
Величины смещений, мм (в натуре)	207	225	7	199

В табл. 6 и 7 представлены смещения пород кровли в крутой и пологой частях синклинали после перепуска обрушенных пород с верхнего подэтажа на нижний.

Анализ полученных результатов при отработке модели (согласно табл. 1 – 7) при соблюдении очередности с оставлением целиков (согласно рис. 2) показал возможность выемки угля в синклиналиных складках при управлении кровлей полным обрушением в пологой части синклинали, а также и в верхней части крутой складки, а после принудительного обрушения пород

кровли в верхней части обрушенные породы следует перепускать в нижнюю часть крутой складки для управления кровлей, при этом перепущенные породы могут выполнять роль закладочного массива. Максимум концентрации напряжений K не превышает величины 2,5 относительно первоначального напряженного состояния, а максимальные величины смещений непосредственной кровли не превышали 225 мм. При этом зона обрушений практически не приходит в движение. Следует отметить, что в работе [9] при отработке

аналогичной синклиналиной складки, без оставления целиков для удержания зоны обрушенных пород, были зафиксированы

значительные перемещения подработанных пород, включая нарушенную зону.



СПИСОК ЛИТЕРАТУРЫ

1. Гавриленко Ю.Н. Научные основы прогнозирования сдвижений земной поверхности при разработке угольных пластов в условиях нарушенного залегания пород: автореф. дисс. на соискание уч. степени доктора техн. наук / Ю.Н. Гавриленко. – Д., 1997.

2. Титов Ю.Н. Прогноз деформаций земной поверхности при взаимном влиянии очистных выработок в свитах угольных пластов: автореф. дисс. на соискание уч. степени доктора техн. наук / Ю.Н. Титов. – Санкт-Петербург, 1999.

3. Малахов А.Н. Разработка способа отработки крутопадающих пластов на основе применения подземных массовых взрывов и предварительного разупрочнения угольного массива: автореф. дисс. на соискание уч. степени доктора техн. наук / А.Н. Малахов. – Москва, 2001. – 260 с.

4. Панин Ю.Г. Прогнозирование сдвижений и деформаций земной поверхности и обоснование рациональных способов ведения горных работ под застроенными территориями при подземной выемке свит угольных пластов, залегающих в синклиналиных складках: автореф. дисс. на соискание уч. степени канд. техн. наук / Ю.Г. Панин. – Ленинград, 1989.

5. Земисев В.Н. Научное обоснование методов прогноза деформаций горных пород и земной поверхности при разработке угольных пластов в сложных горно-геологических условиях: автореф. дисс. на соискание уч. степени доктора техн. наук. Ленинград, 1989.

6. Инструкция по безопасному ведению горных работ на шахтах, разрабатывающих угольные пласты, склонные к горным ударам. – М., 2004.

7. Моделирование проявлений горного давления / [Кузнецов Г.Н., Будько М.Н. и др.]. – М.: Недра, 1968. – С. 61 – 63.

8. Обоснование параметров технологии разработки крутых и крутонаклонных угольных пластов в сложных горно-геологических условиях системой поэтапно-обрушения с выпуском угля под защитой механизированной крепи передвижного штрекового комплекса: отчет о НИР / ГУКузГТУ. – Прокопьевск, 2010. – 133 с.

9. Имитация отработки синклиналиных складок на моделях из эквивалентных материалов / Н.Т. Бедарев, Г.А. Ситников, М.О. Бочаров [и др.] // Перспективы инновационного развития угольных регионов России: IV междунар. науч.-практич. конф. – Прокопьевск, 2014. – С. 121 – 124.

10. Пат. на полезную модель 136620. Устройство для изучения проявлений горного давления на моделях / Бедарев Н.Т., Ковалев Н.Б., Костюк С.Г., Любимов О.В., Ренев А.А., Семенцов В.В.; опубл. 10.01.14., Бюл. № 1.

ОБ АВТОРАХ

Костюк Светлана Георгиевна – директор филиала Кузбасского государственного технического университета.

Бедарев Николай Тимофеевич – к.т.н., доцент кафедры технологии и механизации выемки угля филиала Кузбасского государственного технического университета.

Любимов Олег Владиславович – к.т.н., старший преподаватель кафедры прикладной механики филиала Кузбасского государственного технического университета.

Ситников Геннадий Анисимович – к.т.н., доцент кафедры технологии и механизации выемки угля филиала Кузбасского государственного технического университета.