

А.А. Мартынов, Н.В. Малеев, А.К. Яковенко

ТЕПЛОВЫЕ РАСЧЕТЫ И ВЫБОР СРЕДСТВ ОХЛАЖДЕНИЯ ДЛЯ РЕГУЛИРОВАНИЯ МИКРОКЛИМАТА В ТУПИКОВЫХ ВЫРАБОТКАХ ГЛУБОКИХ ШАХТ

Приведены результаты исследований и разработки программного обеспечения тепловых расчетов горных выработок, проветриваемых вентиляторами местного проветривания, и комплекса мер по регулированию температурных условий в данных выработках на основе применения средств искусственного охлаждения воздуха.

ТЕПЛОВІ РОЗРАХУНКИ ТА ВИБІР ЗАСОБІВ ОХОЛОДЖЕННЯ ДЛЯ РЕГУЛЮВАННЯ МІКРОКЛІМАТУ В ТУПИКОВИХ ВИРОБКАХ ГЛИБОКИХ ШАХТ

Наведено результати досліджень та розробки програмного забезпечення теплових розрахунків гірничих виробок, що провітрюються вентиляторами місцевого провітрювання, і комплексу заходів з регулювання температурних умов в даних виробках на основі застосування засобів штучного охолодження повітря.

THERMAL CALCULATIONS AND SELECTION OF REFRIGERATION FACILITIES FOR REGULATION MICROCLIMATE IN BLIND MINE WORKINGS OF DEEP MINES

The results of research are provided as well as the results of program development of the thermal analysis of mine working, being ventilated by the ventilator of local airing, and complex of measures for regulation of temperature conditions in these mine workings on the basis of application of facilities of artificial air cooling.

Увеличение добычи угля в Донбассе связано с необходимостью освоения глубоких горизонтов. Для большинства угольных шахт основными системами разработки пластов в настоящее время являются различные варианты длинных столбов, что связано с необходимостью проведения тупиковых выработок большей протяженности. Анализ перспективных планов развития горных работ на глубоких шахтах Украинской части Донбасса показывает, что доля тупиковых выработок протяженностью 500 м и более составляет 30-40% от общего количества проводимых выработок.

Проведение таких выработок на больших глубинах сопровождается формированием неблагоприятных температурных условий как в призабойных рабочих зонах, так и по их длине [1, 2].

Результаты шахтных наблюдений свидетельствуют, что неблагоприятные тепловые условия в тупиковых выработках большой протяженности имеют место уже на глубинах 600-700 м. На глубинах 1000-1380 м в тупиковых выработках длиной 800-1500 м температура воздуха достигает 33-36 °С.

Основными направлениями развития горнопроходческих работ в современных шахтах является широкое использование проходческих комбайнов, обеспечивающих высокие темпы проведения подготовительных выработок.

С точки зрения формирования тепловых условий в тупиковых выработках и выбора возможных технологий и технических средств охлаждения воздуха комбайновый способ проходки обладает рядом особенностей. По сравнению с буровзрывным способом применение горнопроходческих комбайнов и комплексов приводит к резкому ухудшению тепловых характеристик рудничной атмосферы. Основными причинами этого являются: более интенсивный теплообмен между воздухом и свежееобнаженным горным массивом, обусловленный высокой скоростью подвигания забоя; повышенный приток тепла от большого объема разрушенной горной массы; значительное выделение тепла от работы исполнительных органов комбайнов вследствие большой потребляемой мощности на разрушение горного массива; интенсивный рост влагосодержания к относительной влажности воздуха, обусловленный применением больших расходов воды на пылеподавление в забое и у пунктов перегрузки горной массы.

В результате воздействия указанных факторов температура воздуха в тупиковых выработках, оборудованных проходческими комбайнами, на 5-7 °С превышает температуру воздуха в аналогичных выработках, проводимых буровзрывным способом [3] и на глубинах 1000-1380 м может достигать 35-40 °С.

Основным условием решения проблемы шахтного климата в тупиковых выработках глубоких горизонтов шахт является обеспечение качественного интенсивного их проветривание и эффективного применения средств искусственного охлаждения воздуха.

Начиная с 90-х годов прошлого столетия охлаждение воздуха в тупиковых подготовительных выработках глубоких шахт Донбасса осуществляется преимущественно передвижными холодильными установками. Установки оборудуются кондиционерами КПШ 130-2-0 или КПШ 300 производства Одесского завода холодильного машиностроения ПАО «Холодмаш» [4].

Кондиционеры КПШ 130-2-0 и КПШ 300 (рис. 1) выполнены в двухагрегатном исполнении. Каждый из них состоит из компрессорно-конденсаторного и воздухообрабатывающего блоков, хладоновые системы которых при монтаже в горной выработке соединяются между собой металлическими гибкими рукавами.

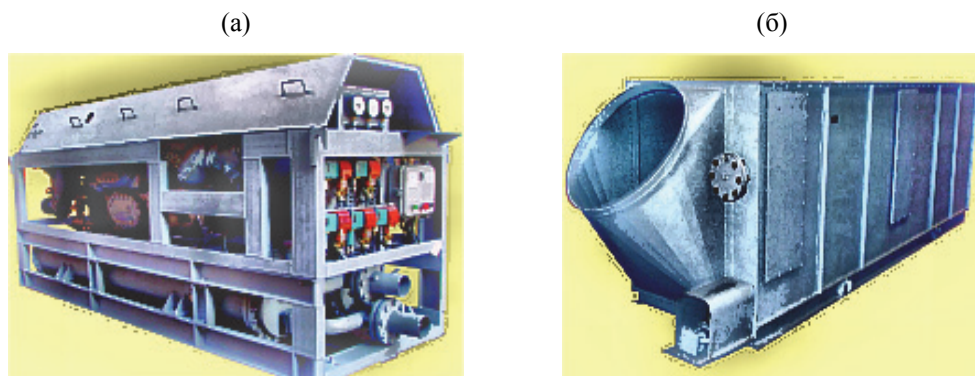


Рис. 1. Шахтный передвижной кондиционер КПШ 300: компрессорно-конденсаторный блок (а); воздухообрабатывающий блок (б)

Основные технические характеристики данных кондиционеров следующие:

КПШ 130-2-0 – холодопроизводительность 130 кВт, напряжение силовых цепей 660 В, мощность электродвигателя компрессора 37 кВт, длина кондиционера в сборе 5400 мм, ширина 900 мм, высота 1400 мм, масса каждого из двух блоков соответственно 1650 кг и 1000 кг;

КПШ 300 – холодопроизводительность 300 кВт, напряжение силовых цепей 660 В, мощность электродвигателя компрессора 75 кВт, длина кондиционера в сборе 9420 мм, ширина 1100 мм, высота 1485 мм, масса каждого из двух блоков соответственно 3650 кг и 2500 кг.

Кондиционер является основным элементом передвижной холодильной установки. Кроме кондиционера в состав передвижной холодильной установки входят: вентиляционная система, обеспечивающая подачу воздуха через воздухоохладительный блок и создание тепловой нагрузки на кондиционер, система отвода теплоты конденсации холодильного агента; средства энергоснабжения и автоматизации. Для подачи воздуха через воздухоохладительный блок используются ВМП и вентиляционные трубопроводы диаметром 800-1000 мм, предназначенные для проветривания тупиковых выработок.

Технологические схемы передвижных холодильных установок отличаются типом и количеством применяемых в системе кондиционеров, схемами отвода теплоты конденсации холодильного агента и компоновочными решениями.

Нормализация температурных условий в тупиковых подготовительных выработках небольшой длины (до 500 м) осуществляется передвижными холодильными установками, оборудованными кондиционерами КПШ 130-20-0 и, как правило, не вызывает затруднений (рис. 2).

При охлаждении воздуха кондиционер размещают в выработке со свежей струей или в тупиковой части выработки (рис. 2).

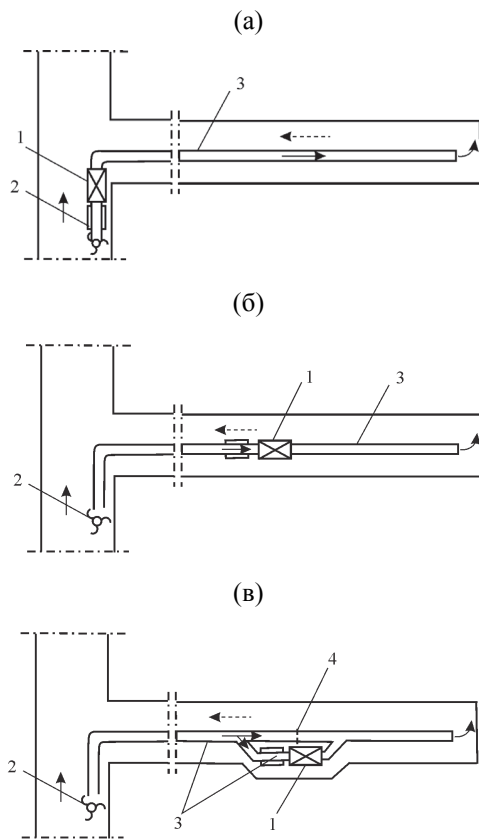


Рис. 2. Схемы размещения кондиционеров типа КПШ при охлаждении воздуха в тупиковых выработках длиной до 500 м: 1 – кондиционер; 2 – вентилятор; 3 – воздухопровод; 4 – устройство для регулирования расхода воздуха

По мере удаления забоя от кондиционера вследствие увеличения потерь холода в воздухопроводе эффективность охлаждения воздуха снижается. Поэтому кондиционер периодически передвигают ближе к забою.

При большой длине и холодопотребности тупиковой выработки целесообразно использовать кондиционер КПШ 300 или параллельную (последовательную) по воздуху работу кондиционеров КПШ 130-2-0. При этом, кондиционеры располагают на минимально возможном расстоянии от забоя (рис. 3).

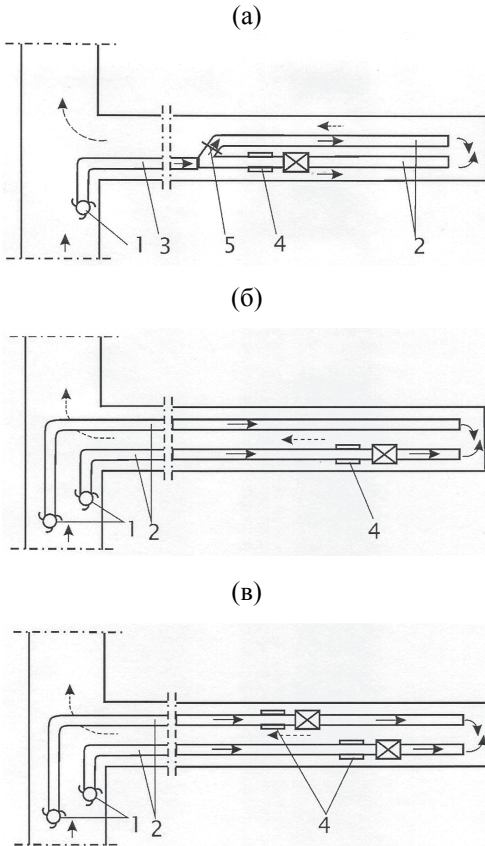


Рис. 3. Схемы размещения кондиционеров типа КПШ при проведении тупиковых выработок большой протяженности: 1 – вентилятор; 2 – вентиляционный трубопровод диаметром 800 мм; 3 – вентиляционный трубопровод диаметром 1000 мм; 4 – кондиционер; 5 – устройство для регулирования расхода воздуха через кондиционер

В процессе эксплуатации кондиционеры встраиваются в вентиляционный трубопровод диаметром 800-1000 мм, предназначенный для проветривания тупиковой выработки, и размещаются в свободном сечении выработки или ее уширении с соблюдением зазоров, регламентируемых Правилами безопасности. По мере продвижения забоя выработки кондиционеры перемещаются с учетом поддержания оптимального удале-

ния их от забоя. Охлажденный в воздухоохладителе воздух поступает к забою выработки за счет напора, создаваемого ВМП для проветривания выработки.

Соответственно комплектности поставки кондиционеров КПШ 130-2-0 и КПШ 300 передвижные холодильные установки для отвода теплоты конденсации холодильного агента оборудуются обратными схемами водоснабжения конденсаторов. При работе в цикле обратного водоснабжения кондиционеры комплектуются водоохлаждательными модулями ОКВШ170 или ОКВШ200 [4], предназначенными для размещения их в выработках с исходящей вентиляционной струей (рис. 4).

В действующих глубоких шахтах Донбасса передвижные холодильные установки, оборудованные кондиционерами КПШ 130-2-0, обеспечивают нормализацию тепловых условий в горнопроходческих выработках, проводимых буровзрывным способом.

Передвижные холодильные установки, оборудованные кондиционерами КПШ300, обеспечивают нормализацию тепловых условий в механизированных тупиковых подготовительных выработках.

Применение передвижной холодильной установки, оборудованной кондиционером КПШ300, на шахте им. А.А. Скочинского при проведении полевого вспомогательного уклона № 2 центральной панели на глубинах 1200-1300 м (температура вмещающих горных пород 48-50 °С) позволило снизить температуру воздуха в призабойной рабочей зоне с 33,2-33,4°С до 23,5-23,8 °С и обеспечить поддержание регламентируемой температуры в процессе проведения выработки.

При проведении тупиковых выработок с использованием горнопроходческих комбайнов и комплексов перспективным в решении проблемы нормализации теплового решения является рассредоточенное охлаждение воздуха и локализация тепловыделений в призабойных зонах [5].

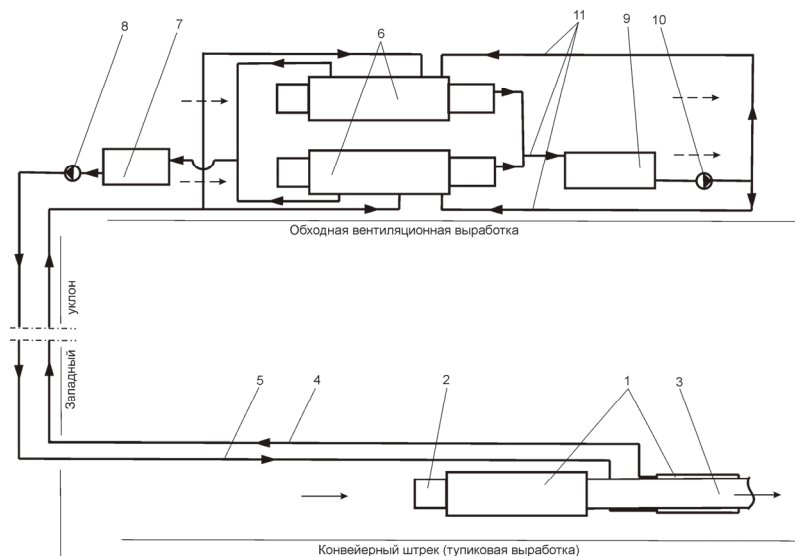


Рис. 4. Принципиальная технологическая схема передвижной холодильной установки с кондиционером КПШ 300 и оборотной схемой водоснабжения конденсаторов: 1 – кондиционер КПШ 300; 2 – вентилятор; 3 – гибкий вентиляционный трубопровод для отвода охлажденного воздуха; 4, 5 – прямой и обратный трубопроводы конденсаторной воды; 6 – водоохладительные модули ОКВШ 200; 7 – емкость для воды, подаваемой на конденсатор; 8 – циркуляционный насос конденсаторной воды; 9 – емкость для сбора воды на орошение теплообменной поверхности водоохладительных модулей ОКВШ 200; 10 – насос для подачи воды на орошение теплообменной поверхности водоохладительных модулей ОКВШ 200; 11 – трубопроводы оросительной воды

Наряду с применением в настоящее время на шахтах Украины указанных выше кондиционеров КПШ 130-2-0 и КПШ 300 для искусственного охлаждения воздуха в тупиковых подготовительных выработках глубоких горизонтов могут использоваться и другие технические средства. Среди таких средств водоохлаждающие холодильные машины и кондиционеры непосредственного охлаждения воздуха как отечественного производства, так и производства зарубежных фирм и компаний (табл. 1).

Планирование работ по нормализации температурных условий в тупиковых подготовительных выработках и эффективное применение средств искусственного охлаждения воздуха с достаточной надежностью реализуется на основе прогнозных тепловых расчетов, выполненных для конкретных условий проведения выработок.

До принятия того или иного технического решения по регулированию ожидае-

мых высоких значений температуры воздуха в призабойной зоне и по длине проводимых выработок, проветриваемых вентиляторами местного проветривания, требуется в обязательном порядке по этим выработкам выполнить комплекс тепловых расчетов. При расчетах выработок определяются: температура воздуха в призабойной зоне, в устье выработки (исходящей струи воздуха) при естественном режиме формирования микроклимата (без осуществления специальных мер по снижению температуры воздуха), холодопотребность призабойной зоны тупиковой выработки при различных вариантах осуществления специальных мер, в том числе при применении средств искусственного охлаждения воздуха в выработке и т. д.

Выполнение указанных тепловых расчетов необходимо при разработке проектов отработки новых глубоких горизонтов шахт, планировании ввода в эксплуатацию

новых выемочных участков, разработке практических специальных мер по регулированию (кондиционированию) теплового состояния шахтной атмосферы в выработках на различных этапах их проходки.

Методология расчетов температуры воздуха и холодопотребности выработок,

проветриваемых вентиляторами местного проветривания, достаточно сложная [6, 7, 8] и требует от проектантов и специалистов, занимающихся тепловыми расчетами, специальных знаний, опыта и навыков для их качественного выполнения.

ОСНОВНЫЕ ТЕХНИЧЕСКИЕ ХАРАКТЕРИСТИКИ ХОЛОДИЛЬНЫХ УСТАНОВОК ДЛЯ КОНДИЦИОНИРОВАНИЯ ВОЗДУХА В ТУПИКОВЫХ ВЫРАБОТКАХ ГЛУБОКИХ ШАХТ

Таблица 1

Тип холодильной машины	Холодильная мощность, кВт	Основная область применения холодильной машины	Страна изготовитель
Водоохлаждающие машины			
МХРВ-1	1000	Охлаждение воды, используемой в системах кондиционирования воздуха на выемочных участках глубоких шахт	Украина
КМ 1000	1030		Германия
КМ 2000	2040		Польша
ГМС 1000	1108		
ГМС 2000	2000		
Машины непосредственного охлаждения воздуха (кондиционеры)			
КПШ 130-2-0	130	Охлаждение воздуха в тупиковых выработках глубоких шахт	Украина
КПШ 300	300		Германия
DV 150	155		
DV 200	225		
DV 250	300		
DV 350	350		
DV 400	450		
ГМС 350	395	Польша	

В связи с этим, для выполнения требующихся многовариантных тепловых расчетов подготовительных выработок, проходимых на глубоких горизонтах шахт, и разработки с учетом полученных результатов специальных мер по регулированию (улучшению) теплового состояния рудничной атмосферы в них была еще в 90-е годы прошлого столетия на основе [7] разработана специальная компьютерная технология.

Данная компьютерная технология широко апробирована для различных условий формирования параметров микроклимата в тупиковых выработках многих глубоких шахт Донбасса: им. В.М. Бажанова, им. А.А. Скочинского, «Шахтерская-Глубокая», «Прогресс», им. А.Г. Стаханова и др. Результаты сравнительных тепловых расчетов и фактических замеров температуры возду-

ха по ряду выработок на указанных выше шахтах приведены в табл. 2.

При выполнении расчетов по конкретной выработке, проветриваемой вентилятором местного проветривания, сначала производится установление исходных данных, соответствующих фактическим горно-геологическим и горнотехническим условиям проведения выработки, механизации проходческих работ, схеме и параметрам проветривания. В качестве основных исходных данных при применении данного программного обеспечения расчетов являются: глубина расположения выработки, м; геотермическая ступень для шахтного поля, м/°С; расчетная длина тупиковой части выработки, м; сечение выработки, м²; скорость проведения выработки, м/мес.; угол наклона выработки, град.; тип вмещающих пород; тип крепи выработки; ожидаемый

водоприток в выработку, м³/час; тип и схема установки ВМП для проветривания выработки; напор ВМП, мм. вод. ст.; расход воздуха через ВМП, м³/с; материал, диаметр и длина звена воздухопровода, м; коэффициент утечек воздуха в воздухопроводе; технические характеристики

применяемого проходческого, транспортного и иного оборудования (комбайн, погрузочная машина, конвейер, насос, лебедка и т. д.); температура (°С) и относительная влажность воздуха (%) в выработке перед ВМП.

РЕЗУЛЬТАТЫ ФАКТИЧЕСКИХ И РАСЧЕТНЫХ ЗНАЧЕНИЙ ТЕМПЕРАТУРЫ ВОЗДУХА
В ТУПИКОВЫХ ВЫРАБОТКАХ ГЛУБОКИХ ШАХТ

Таблица 2

Наименование шахты, выработки	Глубина расположения выработки, м	Длина тупиковой выработки, м	Тип ВМП, расход воздуха (устье/забой), м ³ /с	Замеренные значения температуры (°С) / относительной влажности воздуха (%) в тупиковой выработке				Расчетные значения температуры (°С) / относительной влажности воздуха (%) в тупиковой выработке	
				перед ВМП	поступающего в забой	в призабойной зоне	в устье выработки	в призабойной зоне	в устье выработки
«Трудовская», 11-й западный вентиляционный штрек пл. l ₄	850	990	ВМ-6 (2 с.) 6,2/ 2,3	20,4/ 76	29,6/ 40	28,8/ 70	27,4/ 91	28,0/ 70	28,0/ 91
им. А.Г. Стаханова, 2-й северный конвейерный штрек пл. l ₃	1158	1300	ВМ-6 (4 с.) 9,9/ 5,9	15,2/ 56	33,0/ 19	33,2/ 30	26,6/ 65	32,6/ 30	28,1/ 65
им. В.М. Бажанова, конвейерный штрек гор. 1100 м	1066	683	ВМЦ-8 7,2/ 3,4	24,0/ 76	30,4/ 52	31,0/ 67	30,0/ 74	30,7/ 70	31,0/ 74
«Прогресс», южный полевой откаточный штрек	1213	440	ВМ-6 (2 с.) 5,0/ 1,8	31,7/ 62	34,6/ 53	34,0/ 72	33,6/ 75	34,2/ 70	34,4/ 75
«Шахтерская-Глубокая», 3-й ярусный восточный конвейерный штрек пл. h ₈	1067	990	ВМЦ-8 5,5/ 2,7	22,4/ 77	33,4/ 40	33,4/ 52	31,8/ 60	33,3/ 50	32,5/ 60

После ввода исходных данных для выработки производится на первом этапе расчет температуры воздуха: в воздухоподающем трубопроводе – в начале после ВМП и в конце, вблизи забоя; в призабойной зоне выработки – на расстоянии 8 м от «груди» забоя; в устье выработки при ре-

жиме ее проветривания без применения средств искусственного охлаждения воздуха (рис. 5).

На втором этапе, в связи с тем, что установленная расчетная температура воздуха в призабойной рабочей зоне выработки превышает максимально допустимое ПБ

значение, производится расчет температуры воздуха и определение холодо-потребности шахтного кондиционера при размещении его в выработке на заданном расстоянии от «груди» забоя, как правило, на расстоянии 100-150 м (рис. 6).

Процедура теплового расчета выработки, проветриваемой вентилятором местного проветривания, позволяет редактиро-

вать и сохранять на диске исходные данные, а также отображать результаты теплового расчета на соответствующих графиках. Последнее относится и к расчету холодопотребности, определению холодильной мощности воздухоохлаждающего устройства для обеспечения в призабойной зоне заданной температуры воздуха при его охлаждении (рис. 6).

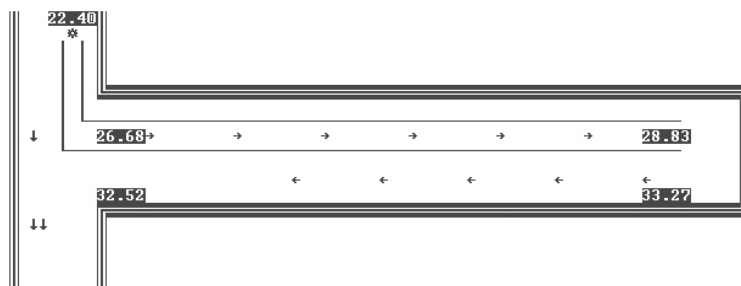


Рис. 5. Принципиальная схема отображения результатов расчета температуры воздуха при естественном режиме проветривания тупиковой выработки

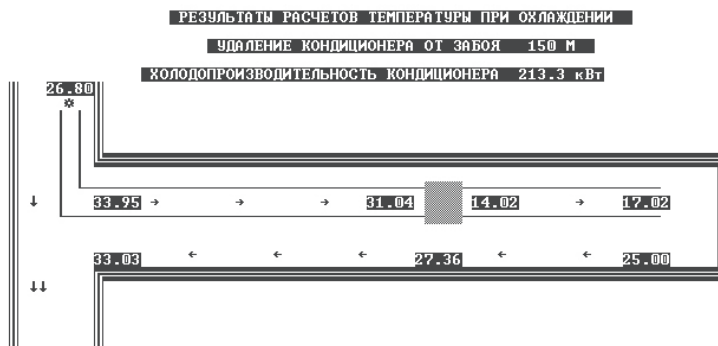


Рис. 6. Принципиальная схема отображения результатов расчета температуры воздуха и холодильной мощности кондиционера при применении искусственного охлаждения воздуха в тупиковой выработке

Наибольшую сходимость фактических и расчетных значений параметров микроклимата в тупиковых выработках данная компьютерная технология обеспечивает, как показал длительный опыт ее апробации по различным шахтам Донбасса, при длине выработок до 800 м. При большей длине выработок погрешность тепловых

расчетов с использованием данного программного обеспечения увеличивается. Последнее требует в настоящее время проведения дополнительных исследований и корректировки разработанной программы тепловых расчетов выработок, проветриваемых вентиляторами местного проветривания.

Внедрение компьютерной технологии прогноза температурных условий в подготовительных выработках, проветриваемых вентиляторами местного проветривания, обеспечивает возможность оперативного прогнозирования ожидаемых температурных условий в забоях проводимых выработок и принятия мер по их улучшению, в том числе за счет применения средств искусственного охлаждения воздуха.

Результаты апробации компьютерной технологии на многих шахтах с глубиной разработки угольных пластов более 1000 м показали ее надежную работоспособность и достоверность выполняемых прогнозных тепловых расчетов, особенно, для этапов проведения выработок с длиной тупиковой части до 800 м. При увеличении длины тупиковой части до 1200-1500 м и более в действующих выработках, где фактические значения температур и холодопотребности уже известны, решение вопросов по регулированию микроклимата в забоях этих выработок может быть осуществлено за счет дополнительного увеличения холодильной мощности средств охлаждения для локализации прироста тепловыделений от увеличения мощности ВПМ для подачи воздуха.

Положительные результаты использо-

вания компьютерной программы позволяют рекомендовать ее для более широкого применения работниками угольной промышленности, занимающихся решением проблемы борьбы с высокими температурами воздуха в глубоких шахтах.

ВЫВОДЫ

Решение проблемы регулирования теплового режима выработок, проветриваемых вентиляторами местного проветривания, в глубоких шахтах может быть осуществлено только на основе обеспечения их интенсивным проветриванием и применением средств искусственного охлаждения воздуха.

Для разработки и обоснования рациональных по тепловому фактору горнотехнических, технологических и специальных мер по регулированию теплового состояния рудничной атмосферы в выработках, проветриваемых вентиляторами местного проветривания, при планировании ведения горнопроходческих работ на больших глубинах разработана на основании действующих нормативных документов специальная компьютерная технология.



СПИСОК ЛИТЕРАТУРЫ

1. Яковенко, А.К. Эффективность передвижных кондиционеров в глубоких шахтах [Текст] / А.К. Яковенко, А.А. Мартынов // Уголь Украины. – 1996. – № 10-11. – С. 16-20.
2. Яковенко, А.К. Кондиционирование воздуха в лавах и подготовительных выработках глубоких шахт [Текст] / А.К. Яковенко // Уголь Украины. – 2005. – № 5. – С. 39-42.
3. Хохотва, Н.Н. К вопросу регулирования теплового режима в тупиковых выработках, проводимых комбайнами [Текст]: сб. научн. тр. «Кондиционирование рудничного воздуха в глубоких шахтах» / Н.Н. Хохотва, А.Е. Довгий, А.К. Яковенко, С.С. Фомин. – Макеевка: МакНИИ. – Вып. 6. – 1978. – С. 13-19.
4. Мартынов, А.А. Способы и направления улучшения температурных условий в глубоких шахтах [Текст] / А.А. Мартынов, Н.В. Малеев, А.К. Яковенко, В.А. Орищак // Уголь Украины. – 2010. – № 5. – С. 20-26.
5. Мартынов, А.А. Перспективные системы кондиционирования воздуха в выработках глубоких шахт [Текст] / А.А. Мартынов, А.К. Яковенко, А.В. Мартовички // Известия Донецкого горного института. – Донецк: ДонНТУ. – 2001 – № 2. – С. 91-96.
6. Зимин, Л.Б. Теплообмен и прогноз температурных условий в тупиковых горных выработках [Текст]: межвуз. сб. «Физические процессы горного производства» / Л.Б. Зимин, Э.Н. Малашенко. – Вып. 1. – 1975. – С. 87-91.
7. Единая методика прогнозирования температурных условий в угольных шахтах. – Макеевка-Донбасс: МакНИИ. – 1979. – 189 с.

8. СОУ-Н 10.1.00174088.027:2011. Прогнозування та нормалізація теплових умов у вугільних шахтах [Текст]. – Макіївка, 2011. – 188 с.

ОБ АВТОРАХ

Малеєв Николай Владимирович – д.т.н., начальник ГП «Донецкий експертно-технічний центр Госпромнадзора України».

Мартынов Авинер Анатольевич – к.т.н., начальник научно-исследовательского отдела промышленной безопасности и охраны труда ГП «Донецкий экспертно-технический центр Госпромнадзора Украины».

Яковенко Анатолий Кириллович – к.т.н., ведущий научный сотрудник Государственного Макеевского научно-исследовательского института по безопасности работ в горной промышленности (МакНИИ).