

МЕТОДЫ НИЗКОЧАСТОТНОЙ АКУСТИЧЕСКОЙ ДЕФЕКТΟΣКОПИИ С СУХИМ КОНТАКТОМ В СИСТЕМЕ «ПРЕОБРАЗОВАТЕЛЬ–ИЗДЕЛИЕ»

А. И. БОНДАРЕНКО

Выполнен анализ методов низкочастотной акустической дефектоскопии с сухим контактом в системе «преобразователь–изделие» при неразрушающем контроле крупноструктурных неметаллических конструкций, многослойных конструкций из металлических и неметаллических материалов и протяженных металлических конструкций. Рассмотрены виды сухого контакта при контроле многослойных конструкций и протяженных трубопроводных систем.

Analysis of the methods of low-frequency acoustic flaw detection with dry contract in Ytransducer-itemΦ system in non-destructive testing of large-sized nonmetallic structures, multilayer structures from metal and non-metal materials and extended metal structures has been performed. Kinds of dry contact in testing multilayer structures and extended pipeline systems are considered.

В современной акустической дефектоскопии используется большое количество методов неразрушающего контроля (НК), основанных на применении упругих колебаний и волн независимо от частоты (от низких частот до десятков МГц), возбуждаемых или возникающих в объектах контроля [1]. Особое место среди этих методов занимают низкочастотные акустические методы НК, которые объединяют:

— использование упругих колебаний звуковых и низких УЗ частот (до 100...150 кГц);

— сухой акустический контакт колеблющейся поверхности электроакустического преобразователя (ЭАП) с поверхностью объекта контроля без применения дополнительных смачивающих материалов в системе «преобразователь–изделие» [1].

В связи с этим низкочастотные акустические методы отличаются от традиционных УЗ методов НК физическими принципами и эксплуатационными возможностями. Сюда относится прежде всего сухой акустический контакт, обеспечивающий соединение между электроакустическим и акустическим трактами дефектоскопа, т. е. соединение рабочей поверхности ЭАП с поверхностью объекта контроля для передачи акустической энергии между ними в системе «преобразователь–изделие».

В настоящее время в низкочастотной дефектоскопии сухой контакт в системе «преобразователь–изделие» осуществляется двумя способами: без применения и с применением дополнительной постоянной статической силы прижатия преобразователя к поверхности контролируемого изделия.

Рассмотрим особенности применения способов сухого контакта в системе «преобразователь–

изделие» для НК изделий различного назначения методами низкочастотной дефектоскопии.

Способ сухого контакта без применения дополнительной силы в системе «преобразователь–изделие». Способ сухого контакта в системе «преобразователь–изделие» без применения дополнительной статической силы нашел распространение в низкочастотной дефектоскопии в связи с необходимостью решения задач по обнаружению несплошностей (трещин, полостей, степени сцепления) в крупноструктурных конструкциях из неметаллических материалов с грубой и пористой поверхностью (бетон, железобетон, гранит, капролон, другие неметаллические конструкции). НК таких конструкций проводится с использованием низкочастотных методов прохождения при их сквозном или поверхностном прозвучивании, основанных на излучении и приеме волн, однократно прошедших через объект контроля в любом направлении, и анализе их параметров [1]. Ввод низкочастотных волн в точку контакта, который называется точечным акустическим контактом, осуществляется различными точечными инструментами. Так, для контроля бетонных конструкций в системе «преобразователь–изделие» используются низкочастотные преобразователи с полуволновыми экспоненциальными концентраторами, которые являются резонансными элементами, собирающими колебания преобразователя достаточно большой апертуры в точку контакта [2]. При контроле таких конструкций определяется скорость продольной волны при сквозном прозвучивании объекта контроля или при поверхностном прозвучивании на постоянной базе между преобразователями. В этом случае оптимальным является расстояние на базе $l = 11...13$ см. По результатам определения скорости прозвучивания



делается косвенная оценка прочности бетона и других физико-механических и структурных свойств разных строительных материалов.

В работе [3] для ввода ультразвуковых колебаний в контролируемую крупноструктурную конструкцию используется металлический резонансный концентратор в виде конуса, вершина которого колеблется вдоль продольной оси. Ультразвуковые преобразователи представляют собой поршневой пьезоэлемент, установленный на концентратор. Такие преобразователи генерируют импульсы в несколько периодов колебаний, которые возбуждают в контролируемом объекте продольные ультразвуковые волны. В результате измеряется скорость прохождения волн через материал объекта контроля, на основании чего оцениваются физико-механические свойства материала (бетона).

Более совершенные ультразвуковые низкочастотные преобразователи с сухим точечным контактом для контроля крупноструктурных конструкций предложены в работах [4, 5]. Преобразователи содержат контактные нерезонансные наконечники (протекторы) с конической или клиновидной поверхностью, которые отличаются от преобразователей с концентраторами следующими особенностями: протектор в точке контакта

имеет размеры, намного меньше длины волны; демпфер преобразователя выполнен с жидкого композитного материала с большим затуханием ультразвука и окружает всю свободную поверхность вокруг пьезоэлемента. Преобразователь генерирует импульсы малой длительности, которые возбуждают в объекте контроля продольные или поперечные волны. На поверхность объекта контроля преобразователь действует как сосредоточенная колебательная сила $F = F_m \cos \omega t$, где F_m — амплитуда переменной колебательной силы; ω — круговая частота возбуждаемого сигнала; t — время. Применение таких преобразователей открыло на практике возможность использования низкочастотных ультразвуковых волн для контроля крупноструктурных конструкций посредством их сквозного или поверхностного прозвучивания на заданной базе. На рис. 1 приведена упрощенная классификация методов низкочастотной дефектоскопии крупноструктурных конструкций на основе сухого контакта преобразователя с поверхностью контролируемого изделия.

Способ сухого контакта с использованием дополнительной постоянной силы прижатия в системе «преобразователь–изделие». Способ сухого акустического контакта в системе «преобра-

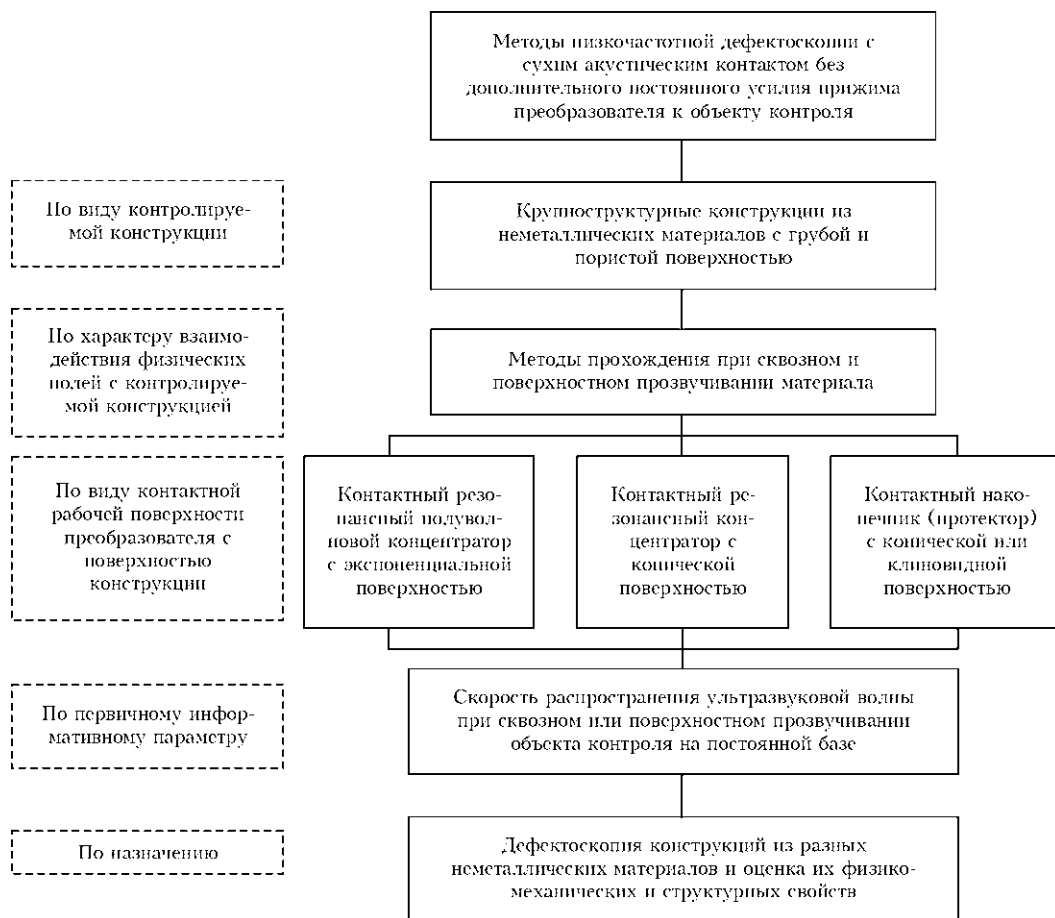


Рис. 1. Упрощенная классификация методов низкочастотной дефектоскопии крупноструктурных конструкций на основе сухого контакта



зователь–изделие» с использованием постоянной статической силы для прижатия преобразователя к поверхности получил значительное распространение в низкочастотной дефектоскопии в связи с необходимостью решения задач по обнаружению несплошностей (дефектов соединения и расслоений между элементами) в клеевых, паяных и других многослойных конструкциях, выполненных из различных металлических и неметаллических материалов (слоистые пластики, сотовые панели, лопасти вертолетов, соединения обшивок с элементами жесткости, другие изделия авиакосмической техники) [6]. При контроле таких многослойных конструкций используется сухой точечный контакт (СТК), который осуществляется в основном через выпуклую поверхность преобразователя, имеющего двойную кривизну [1].

На основе сухого точечного контакта в системе «преобразователь–изделие» для контроля многослойных конструкций разработано ряд низкочастотных методов акустической дефектоскопии, к которым можно отнести импедансный, велосиметрический, акустико-топографический и другие акустические методы. Низкочастотный акустический импедансный метод дефектоскопии с сухим точечным контактом впервые был теоретически обоснован и получил практическое применение в конце 1950-х годов в России в связи с необходимостью решения задач контроля качества и однородности склейки изделий из разнородных материалов [7, 8]. Теоретические основы физических принципов и прикладные аспекты различных вариантов импедансного метода дефектоскопии многослойных конструкций с СТК, его практическое воплощение в разных типах дефектоскопических приборов, отличающихся применяемыми преобразователями, характером излучения и способами обработки сигналов, нашли отражение в многочисленных статьях [9–14], обобщены в монографии [15], а также изложены в справочниках [6, 16, 17]. Для контроля многослойных конструкций в основном используется импедансный метод, основанный на возбуждении в объектах контроля изгибных упругих волн звуковых (реже низких ультразвуковых) частот и регистрации изменений механических импедансов, обусловленных дефектами соединений между слоями контролируемой конструкции [15]. В данном случае механический импеданс является параметром контролируемой многослойной конструкции [6]. Импедансный метод с сухим точечным контактом позволяет контролировать многослойные конструкции в различных сочетаниях материалов, отличающиеся по своим физико-механическим свойствам [6]. Импедансный метод в основном использует совмещенный стержневой преобразователь, в корпусе которого располагаются излучающий и приемный пьезоэлементы. При контроле осуществляется пе-

ремещение преобразователя по поверхности многослойной конструкции. Прижим контактного наконечника преобразователя проводится с помощью статической постоянной силы F_0 . В качестве информативных параметров, по которым определяют величину изменения механического импеданса конструкции, используют изменение амплитуды, частоты или фазы отраженного сигнала.

Для контроля многослойных конструкций получил распространение также велосиметрический метод, основанный на прохождении упругих волн при сквозном или поверхностном прозвучивании материала изделия [15]. Метод использует раздельно-совмещенные преобразователи с СТК при одностороннем или двустороннем доступе к поверхности контролируемого объекта. В качестве информативных параметров, по которым определяют дефекты в зоне контакта, используют фазу или время прохождения упругих волн ультразвукового диапазона по контролируемому изделию.

Способ сухого контакта в системе «преобразователь–изделие» с использованием статической постоянной силы прижатия преобразователя к поверхности контролируемого изделия с середины 1990-х годов начал использоваться в методе дальнедействующего ультразвукового контроля низкочастотными направленными волнами для оценки технического состояния протяженных металлических инженерных конструкций [18]. Такие протяженные конструкции представляют собой волноводы, в которых распространяется плоская ультразвуковая низкочастотная волна. Метод контроля направленными волнами позволяет выявлять несплошности (дефекты коррозии и эрозийного износа стенки трубы, дефекты сварных соединений) в протяженных трубопроводных системах, трубах теплообменников, дефекты других протяженных металлических инженерных конструкций (рельсы, канаты вантовых мостов и др. конструкций). Этот метод можно отнести к импедансным, так как выявление несплошностей в трубопроводах основывается на оценке изменения механического импеданса контролируемой среды вследствие изменения поперечного сечения стенки трубы. Метод основан на возбуждении в трубопроводе упругих колебаний в виде кольцевой направленной ультразвуковой волны, которая взаимодействует с несплошностями стенки трубы. Для этого используется кольцо размещенных равномерно по диаметру трубы преобразователей, содержащих пьезоэлементы, которые одновременно излучают упругие колебания и принимают отраженные сигналы от несплошностей. В качестве информативного параметра служит амплитуда отраженного сигнала от несплошностей. Основные особенности применения метода дальнедействующего низкочастотного ультразвукового контроля протяженных объектов приведены в работе [19].



На рис. 2 приведена упрощенная классификация методов низкочастотной дефектоскопии многослойных конструкций из металлических и неметаллических материалов и протяженных трубопроводных систем, для контроля которых в системе «преобразователь–изделие» используется сухой контакт и постоянная сила прижатия преобразователей к поверхности контролируемых изделий. Постоянная сила F_0 должна обеспечить на-

дежную передачу акустической энергии как при возбуждении колебаний в объекте контроля, так и при приеме колебаний, отраженных от несплошностей. Так как в системе «преобразователь–изделие» будет действовать также переменная сила F_m , обусловленная колебаниями преобразователя при излучении упругих колебаний и изделия при приеме отраженных колебаний, то общая сила в зоне контакта будет $F = F_0 + F_m \cos \omega t$. Ниже рас-

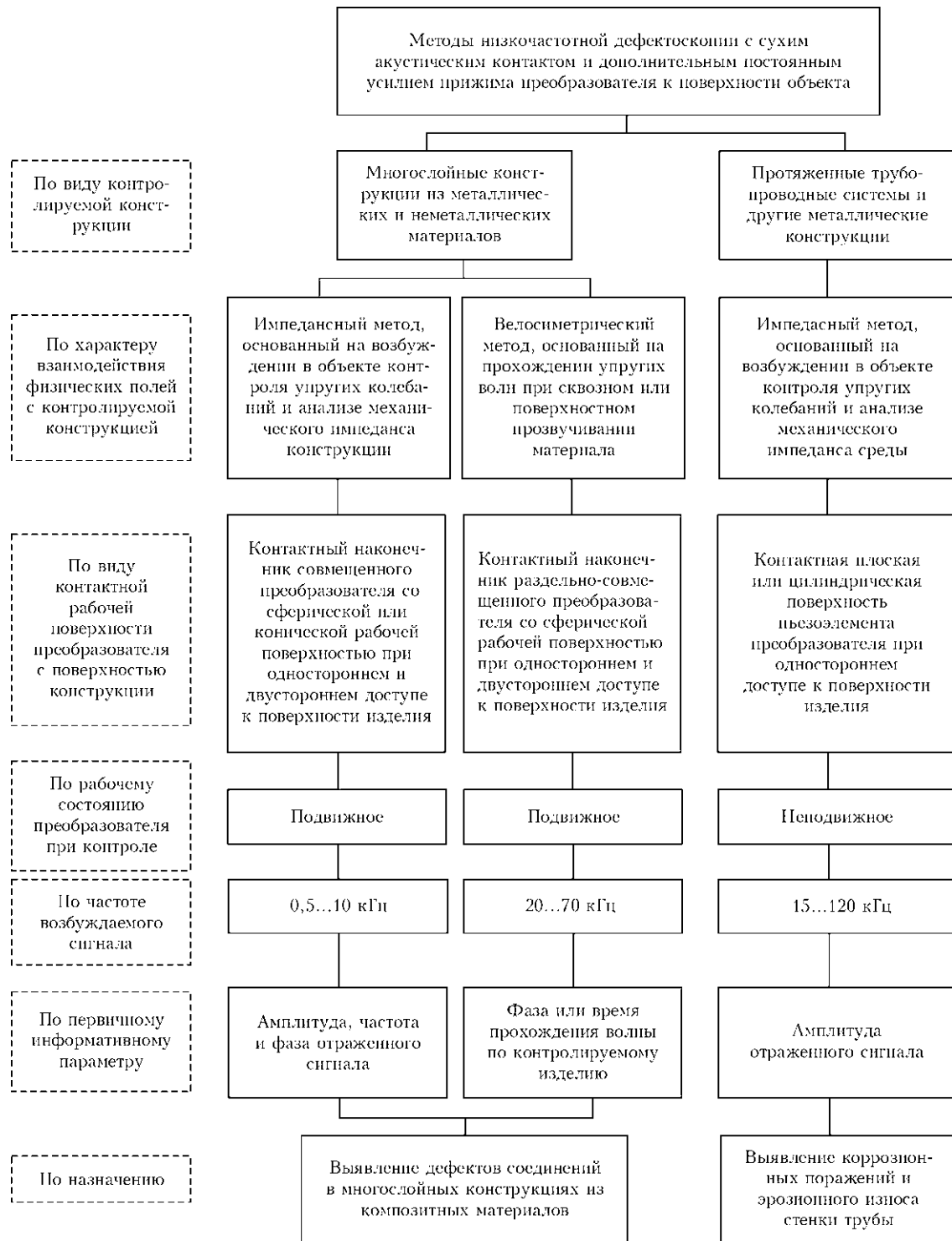


Рис. 2. Упрощенная классификация методов низкочастотной дефектоскопии конструкций с дополнительным усилием прижатия



смотрены основные виды и отличительные особенности сухого контакта в системе «преобразователь–изделие» при контроле упомянутых конструкций импедансными методами низкочастотной дефектоскопии.

Виды сухого контакта в системе «преобразователь–многослойная конструкция». При анализе свойств сухого контакта в процессе контроля многослойных конструкций будем рассматривать наиболее распространенный импедансный метод дефектоскопии с использованием совмещенных преобразователей, содержащих разделенные волноводом излучающий и приемный пьезоэлементы [6]. Излучающий элемент возбуждает гармонические упругие колебания, которые через СТК в системе «преобразователь–многослойная конструкция» преобразуются в гармонические изгибные колебания контролируемой конструкции. Преобразователь контактирует с контролируемой конструкцией через износостойкий контактный наконечник с выпуклой сферической или конической с острым концом рабочей поверхностью [13]. На рис. 3 приведены виды контактов преобразователей с поверхностью многослойной конструкции.

Рабочая зона поверхности контактного наконечника, которая контактирует с поверхностью изделия, должна быть во много раз меньше длины низкочастотной ультразвуковой волны в материале объекта контроля. Достигаются такие малые размеры контактной зоны при контроле многослойных конструкций за счет использования сферической выпуклой поверхности преобразователя, радиус кривизны которого составляет порядка $R = 3...25$ мм. Площадь зоны контакта при этом соответствует долям квадратного миллиметра. Зона контакта сферического наконечника с контролируемой многослойной конструкцией зависит от формы последней. При контакте сферического наконечника с плоским изделием или в виде сферы (рис. 3, а) зона контакта ограничена окружностью, а при контакте с образующей цилиндра (рис. 3, б) — эллипсом.

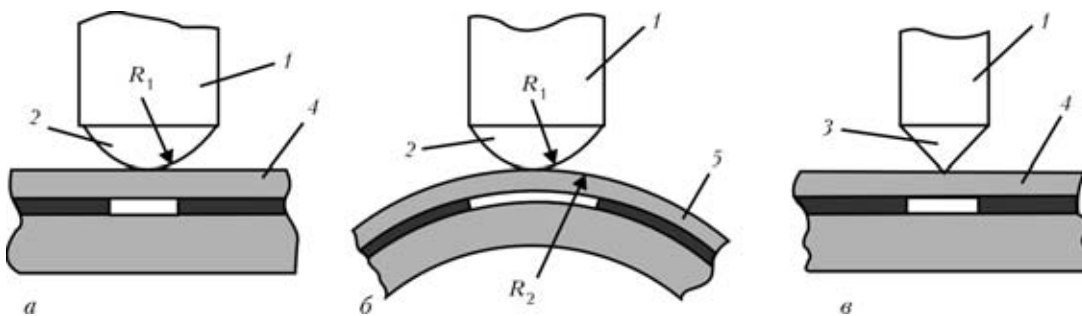


Рис. 3. Виды контакта в системе «преобразователь–многослойная конструкция»: 1 — преобразователь; 2, 3 — контактный наконечник соответственно со сферической рабочей поверхностью и с острым концом; 4 — плоское контролируемое изделие; 5 — контролируемое изделие в форме цилиндра; R_1 — радиус контактного наконечника; R_2 — радиус изделия в форме цилиндра

Виды сухого контакта в системе «преобразователь–трубопровод». При анализе особенностей и свойств сухого контакта при контроле протяженных трубопроводов будем рассматривать метод дальнего действия низкочастотного ультразвукового контроля с использованием совмещенных преобразователей с одним пьезоэлементом. Этот пьезоэлемент предназначен для возбуждения импульсных упругих продольных или поперечных колебаний, которые через сухой контакт в системе «преобразователь–трубопровод» формируют в стенке трубы направленные волны соответственно продольной и крутильной мод [19]. Прием отраженных сигналов от несплошностей в трубопроводе осуществляется тем же пьезоэлементом преобразователя. На рис. 4 приведены виды контакта в системе «преобразователь–трубопровод».

Сухой контакт преобразователя с поверхностью трубы (рис. 4, а) осуществляется непосредственно поверхностью пьезоэлемента [20] и происходит по образующей трубы на длине $l = 12$ мм (рис. 4, в). Ширина пьезоэлемента $a = 3$ мм, толщина $h = 2$ мм. Площадь рабочей зоны контакта зависит от диаметра трубы и может составлять единицы или десятки миллиметров. Пьезоэлемент по ширине защищен двумя алюминиевыми пластинами толщиной около 1 мм. Корпус преобразователя выполнен из нержавеющей стали. Преобразователь заполнен демпфирующим материалом с большим коэффициентом затухания, что позволяет уменьшить резонансную частоту пьезоэлемента с 2 МГц до 40 кГц. С помощью пьезоэлемента возбуждаются колебания поперечных волн по раскрытию пьезоэлемента на 12 мм, которые направлены по внешней окружности трубы. Колебания поперечных волн преобразуются в крутильную волну моды $T(0,1)$ нулевого порядка и распространяются по сечению трубы. Сухой контакт поверхности аналогичных пьезопреобразователей с поверхностью трубы используется в системе Teletest, представляющей собой технологию дистанционного ультразвукового контроля низкочастотными направленными волнами тру-

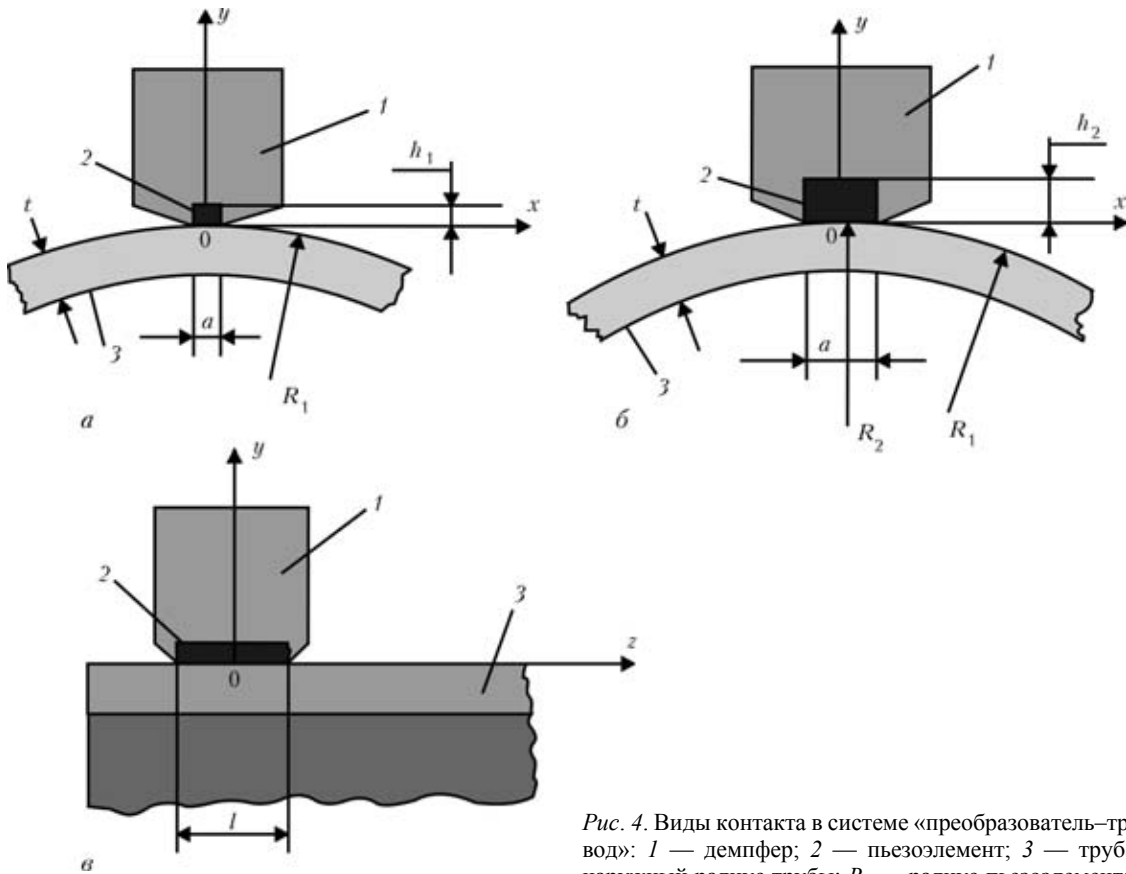


Рис. 4. Виды контакта в системе «преобразователь–трубопровод»: 1 — демпфер; 2 — пьезоэлемент; 3 — труба; R_1 — наружный радиус трубы; R_2 — радиус пьезоэлемента

бопроводов преимущественно в нефтегазовой и химической промышленности [21]. В системе Wavemaker G3, предназначенной также для диагностики технического состояния трубопроводов, сухой контакт поверхности пьезоэлемента с трубой происходит по образующей трубы на длине $l = 13$ мм [22].

Новый тип преобразователя (рис. 4, б) предложен в работе [23]. Сухой контакт в системе «преобразователь–труба» осуществляется по образующей трубы непосредственно плоскостью пьезоэлемента на длине $l = 12,5$ мм (рис. 4, в). При этом пьезоэлемент проходит предварительно обработку для получения определенной выпуклой формы, соответствующей внешней поверхности трубы. Ширина пьезоэлемента $a = 8$ мм, толщина $h = 4,5$ мм. Площадь рабочей зоны контакта при этом может составлять несколько десятков квадратных миллиметров.

Пьезоэлемент содержит верхнюю и нижнюю пьезопластины, которые поляризованы по направлению толщины пьезоэлемента, т. е. по направлению вдоль окружности трубы. При подаче возбуждающего сигнала верхняя и нижняя пьезопластины вибрируют в противоположном направлении, в результате чего возникает деформация сдвига по направлению вдоль окружности трубы и возбуждается направленная волна крутильной моды $T(0,1)$.

Вид зоны контакта рассмотренных преобразователей с поверхностью трубы зависит от формы контактной поверхности преобразователей. Приведенную на рис. 4, а схему контакта преобразователя с поверхностью трубы следует рассматривать как контакт плоскости пьезоэлемента с цилиндрической поверхностью трубы радиуса R_1 . В этом случае зона контакта будет представлять эллипс, вытянутый вдоль образующей трубы в виде полосы, ограниченной параллельными прямыми. Вид контакта пьезопреобразователя с поверхностью трубы (рис. 4, б) представляет собой контакт двух цилиндрических поверхностей с радиусами R_1 и R_2 , (радиус R_2 имеет отрицательное значение). В этом случае зона контакта будет эллипсоидом, также вытянутым вдоль образующей трубы.

Выводы

1. Методы низкочастотной акустической дефектоскопии с сухим контактом в системе «преобразователь–изделие» занимают свой достаточно важный сектор в неразрушающем контроле различных объектов ультразвуковыми методами.

2. Наибольшее распространение в низкочастотной дефектоскопии получили импедансные методы, основанные на анализе изменения механических импедансов изделий при контроле многослойных конструкций из металлических и не-



металлических материалов и механических импедансов среды при контроле протяженных металлических трубопроводных систем.

3. Сухой контакт в системе «преобразователь–изделие» в импедансных методах низкочастотной дефектоскопии обеспечивается с помощью постоянной статической силы прижима преобразователя к поверхности объекта контроля.

1. ГОСТ 23829–85. Контроль неразрушающий акустический. Термины и определения. — М.: Изд-во стандартов, 1986. — 15 с.
2. Дзенис В. В. Применение ультразвуковых преобразователей с точечным контактом для неразрушающего контроля // Дефектоскопия. — 1992. — № 8. — С. 49–51.
3. Глухов Н. А. Точечные источники ультразвука как инструмент контроля физико-механических свойств материалов // Дефектоскопия. — 1992. — № 8. — С. 49–51.
4. Шевалдыкин В. Г., Самокрутов В. В., Козлов В. Н. Новые аппаратно-методические возможности ультразвукового прозвучивания композитов и пластмасс // Зав. лаб. — 1998. — № 4. — С. 29–39.
5. Шевалдыкин В. Г., Самокрутов В. В., Козлов В. Н. Ультразвуковые низкочастотные преобразователи с сухим точечным контактом и их применение для неразрушающего контроля // Контроль. Диагностика. — 2003. — № 2. — С. 30–39.
6. Неразрушающий контроль и диагностика: Справочник / В. В. Клюев, Ф. Р. Соснин, В. Н. Филипов и др.; Под ред. В. В. Клюева. — М.: Машиностроение, 1995. — 448 с.
7. А. с. № 126653 СССР, G01N, 29/16. Устройство для контроля качества и однородности склейки изделий / Ю. В. Ланге, А. В. Римский-Корсаков // Открытия. Изобретения. — 1960. № 5.
8. Ланге Ю. В. Новый акустический метод дефектоскопии и некоторые результаты его применения // Приборостроение. — 1959. — № 6. — С. 23–25.
9. Ланге Ю. В. Некоторые особенности акустического импедансного метода дефектоскопии // Дефектоскопия. — 1965. — № 1. — С. 44–53.
10. Ланге Ю. В. О характеристиках импедансного метода дефектоскопии // Там же. — 1972. — № 1. — С. 57–66.
11. Ланге Ю. В. Импедансный метод: варианты, способы обработки информации, режимы настройки аппаратуры // Там же. — 1979. — № 1. — С. 5–14.
12. Ланге Ю. В. Акустический импедансный метод неразрушающего контроля многослойных конструкций. Состояние и перспективы развития // Приборы и системы управления. — 1988. — № 5. — С. 16–18.
13. Ланге Ю. В. Акустические импедансные методы неразрушающего контроля // Дефектоскопия. — 1990. — № 8. — С. 3–19.
14. Ланге Ю. В. Низкочастотные акустические методы и средства неразрушающего контроля многослойных конструкций // Контроль. Диагностика. — 2004. — № 2. — С. 39–41.
15. Ланге Ю. В. Акустические низкочастотные методы и средства неразрушающего контроля многослойных конструкций. — М.: Машиностроение, 1991. — 272 с.
16. Приборы для неразрушающего контроля материалов и изделий. Справ. / Под ред. В. В. Клюева. Кн. 2. — М.: Машиностроение, 1986. — 352 с.
17. Неразрушающий контроль и диагностика. Справ. / Под ред. В. В. Клюева. 2-е изд., перераб. и доп. — М.: Машиностроение, 2003. — С. 259–276.
18. Mudge P. J., Lank A. M., Allyn D. N. A long range method of the detection of corrosion under insulation in process pipework. — Thermie Project: OG474/94, 5 th European Union Hydrocarbons Symposium, Edinburg, 26–28 Nov., 1996.
19. Патон Б. Е., Троицкий В. А., Бондаренко А. И. Метод низкочастотного ультразвукового контроля протяженных объектов направленными волнами // Техн. диагностика и неразруш. контроль. — 2008. — № 2. — С. 20–30.
20. Kameyama S., Misu K., Wadaka S. Ultrasonic Test Instrument Using Guided Wave // Hihakai Kenza. — 2003. — 52, № 12. — С. 672–678.
21. Teletest Long Range Ultrasonic Test System. Section 1. System Overview and Principles of Operation. — Sept., 2004. — 6 с.
22. Система Wavemaker G3 — новейшая технология диагностики трубопроводов. — Проспект компании Guided Ultrasonics. — 2 с.
23. A new type transducer for torsional guided wave generation and its application to defect detection in pipes / L. Zenghua, W. Bin, H. Cunfu et al. // Insight. — 2007. — 49, № 1. — P. 41–43.

Ин-т электросварки им. Е. О. Патона НАН Украины,
Киев

Поступила в редакцию
25.09.2009

ПЯТАЯ МЕЖДУНАРОДНАЯ КОНФЕРЕНЦИЯ «Математическое моделирование и информационные технологии в сварке и родственных процессах»

Украина, Крым, поселок Качивели, 28-25 мая 2010 г.



Организаторы

Национальная академия наук Украины
Институт электросварки им. Е. О. Патона НАНУ
Международная ассоциация «Сварка»
Местный благотворительный фонд «Содружество
сварщиков»

Оргкомитет

Украина, 03680, г. Киев, ул. Боженко 11
Институт электросварки им. Е.О. Патона НАНУ
Тел./факс: (38044) 529-26-23, 271-26-33
E-mail: d34@paton.kiev.ua, journal@paton.kiev.ua