



ИНДУКЦИОННАЯ СИСТЕМА ДЛЯ ЛОКАЛЬНОЙ ОБРАБОТКИ ПОВЕРХНОСТЕЙ ПОТОКАМИ ЖИДКОГО МЕТАЛЛА

А. С. ПИСЬМЕННЫЙ, д-р техн. наук, В. М. БАГЛАЙ, А. А. ПИСЬМЕННЫЙ, кандидаты техн. наук, С. В. РЫМАР, д-р техн. наук (Ин-т электросварки им. Е. О. Патона НАН Украины)

Исследованы электродинамические процессы, происходящие в расплавленном металле на горизонтальной поверхности металлического изделия в магнитном поле индуктора. Определены условия интенсификации потоков жидкого металла при локальной обработке металлических поверхностей. Приведены формулы для расчета индукционной системы.

Ключевые слова: индукционный нагрев, обработка металла, интенсифицированные потоки жидкого металла, электродинамические процессы, расчеты

При локальном переплаве поверхностного слоя металлических изделий, устранении дефектов на их поверхностях, местном легировании, наплавке выступающих элементов и их ремонте, помимо известных электрометаллургических технологий обработки и наплавки металла, перспективно и актуально применение индукционного нагрева [1–7].

Индукционный нагрев является экологически чистым процессом, позволяющим воздействовать на движение потоков расплавленного металла и управлять вкладываемой мощностью при нагреве. До сих пор индукционный нагрев для указанных целей применяли ограниченно в связи с большими затратами электроэнергии. Одним из эффективных способов уменьшения энергозатрат и повышения производительности обработки поверхностей металлических изделий при индукционном нагреве является интенсификация потоков расплавленного металла в тигле, размещенном над обрабатываемым изделием. При этом увеличивается теплообмен между уже расплавленным металлом в тигле и металлом изделия, подлежащим плавлению, что способствует уменьшению времени плавления и вкладываемой мощности.

В ИЭС им. Е. О. Патона разработан способ [8] интенсификации потоков расплавленного металла в тигле, направленных на обрабатываемую поверхность металлического изделия при индукционном нагреве.

Целью настоящей работы является исследование электродинамических процессов в жидком металле, который удерживается тиглем на горизонтальной поверхности металлического изделия в магнитном поле индуктора, и определение условий интенсификации потоков расплавленного металла при локальной обработке металлических поверхностей.

Согласно теореме Гельмгольца, любое непрерывное векторное поле можно представить в виде суммы потенциальной и вихревой составляющих [9]. Таким образом, плотность электромагнитных сил вектора \mathbf{F} , вызывающих движение электропроводящей жидкости (расплавленного металла) в открытом тигле, имеет потенциальную и вихревую составляющие, соотношение между которыми в разных точках объема жидкости различное. В замкнутом объеме (закрытом тигле) на движение электропроводящей жидкости оказывает влияние только вихревая составляющая электромагнитных сил.

Характеристикой способности магнитного поля создавать движение расплава по некоторому контуру длиной l_i является циркуляция C_i вектора силы \mathbf{F} по этому контуру (без учета гидродинамических особенностей) [6]:

$$C_i = \oint_{l_i} \mathbf{F} dl = \int_{S_i} \text{rot}_n \mathbf{F} dS,$$

где S_i — площадь поверхности, опирающейся на контур длиной l_i ; n — индекс, которым обозначены нормальные к поверхности площади S_i компоненты величин.

В тиглях классических индукционных печей (рис. 1, а) существуют два вихревых потока расплавленного металла — верхний и нижний [5–7]. Причем направления циркуляции в них электропроводящей жидкости противоположны, поскольку противоположны направления сил, вызывающих их. Интенсивность движения вихревых потоков расплавленного металла зависит от приложенных к нему сил, гидродинамического сопротивления их движению и формы тигля. При отсутствии механических препятствий область, охваченная движением расплавленного металла, может выходить за пределы зоны действия сил \mathbf{F} , возбудивших это движение.

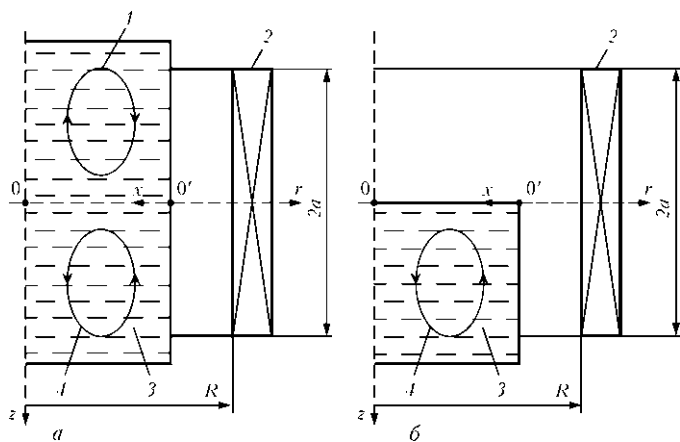


Рис. 1. Схема движения потоков расплавленного металла при классическом (а) и предложенном расположении индуктора (б): 1, 4 — соответственно верхний и нижний вихрь потока; 2 — индуктор; 3 — расплавленный металл

При неравномерном распределении объемной плотности электромагнитной силы, например, при наличии асимметрии магнитного поля, интенсивность потока расплавленного металла будет больше в области действия больших сил F и больших значений C_i . Причиной асимметрии магнитного поля может быть неравномерность зазора между индуктором и ванной жидкого металла, асимметрия распределения плотности тока в индукторе, смещение тигля относительно индуктора и форма тигля. Так, при цилиндрическом индукторе и закругленном снизу тигле наибольшее значение магнитной индукции достигается в широкой части тигля, где расстояние между индуктором и тиглем меньше. Это увеличивает относительное значение C_i и протяженность вихревой зоны силового поля, действующего в узкой нижней части тигля. Условия для движения потоков расплавленного металла более благоприятны в широкой верхней части тигля, что подтверждается экспериментальными данными [3]. Однако при обработке изделий только изменения формы тигля недостаточно для существенной интенсификации потоков расплавленного металла.

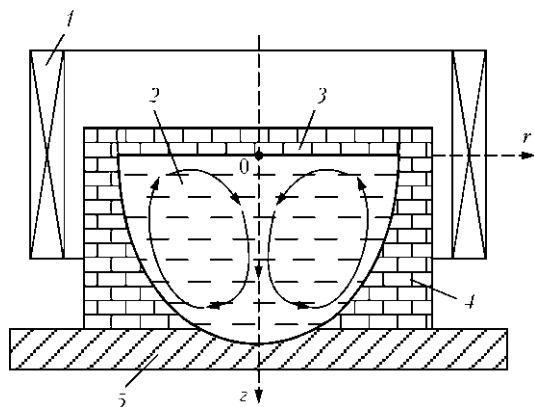


Рис. 2. Схема движения потоков расплавленного металла в тигле при обработке изделий предложенным способом: 1 — индуктор; 2 — расплавленный металл; 3 — крышка тигля; 4 — тигель; 5 — изделие

Для более эффективного использования вихревых потоков расплавленного металла при обработке металлических изделий необходимо обеспечить в тигле наличие одного мощного потока (одноконтурное движение расплава), направленного в осевую часть тигля (ось z на рис. 1, а) в сторону обрабатываемого изделия. Одноконтурное движение потока возникает в случае, когда во всем объеме расплавленного металла существует лишь одна вихревая зона силового поля, что имеет место в жидкой ванне при кристаллизации слитка в индукционных печах с холодным тиглем или в электромагнитном кристаллизаторе.

Экспериментально установлено, что наиболее просто и эффективно одноконтурное движение расплавленного металла можно ре-

ализовать за счет взаимного смещения индуктора и тигля вдоль их вертикальной оси симметрии. При этом первый вихревой контур усиливается и увеличивается, а второй — ослабляется и уменьшается до полного исчезновения. Нижний контур можно еще более усилить за счет округления дна тигля (рис. 2). На этом рисунке представлена схема тигля, имеющего форму параболоида вращения, который опирается открытой узкой нижней частью на обрабатываемое изделие. Кольцевой цилиндрический индуктор, воздействующий своим переменным электромагнитным полем на расплавленный металл в тигле, размещен в его верхней широкой части.

Из работы [6] следует, что тангенциальные электродинамические силы имеют второстепенное значение при циркуляции металла (менее 3 % вклада в C_i), а основной вклад вносят силы, направленные нормально к поверхности, наличие которых обусловлено электромагнитным давлением поля индуктора на металл. Основываясь на этом факте, воспользуемся законом Максвелла-Лоренца, с помощью которого находится зависимость плотности сил F в форме векторного произведения плотности тока J и магнитной индукции B [10]:

$$F = [JB],$$

где $J = E/\rho$; $B = \mu H$; E , H — напряженность соответственно электрического и магнитного полей; ρ — удельное электрическое сопротивление; μ — магнитная проницаемость металла (выше точки Кюри она равна магнитной постоянной μ_0).

Рассмотрим процессы, происходящие при квазистационарном во времени переменном электромагнитном поле, при котором можно использовать метод комплексных амплитуд.

Комплексные составляющие напряженности магнитного H_e и электрического E_e полей волны, проходящей в глубь металла, могут с достаточной



точностью быть выражены через комплексное значение напряженности магнитного поля \underline{H} , которые генерируются индуктором в окружающем пространстве и на поверхности жидкого металла [10]:

$$\begin{cases} \underline{H}_e \approx 2\underline{H} \exp(-jkx); \\ \underline{E}_e = 2\underline{H} \underline{Z}_e \exp(-jkx), \end{cases}$$

где $j = \sqrt{-1}$; $jk = (1 + j) \sqrt{\omega\mu_0/(2\rho)} = (1 + j)b$; $b = \sqrt{\omega\mu_0/(2\rho)}$; $\underline{Z}_e = \sqrt{j\omega\mu_0\rho}$ — нормальный поверхностный импеданс или волновое сопротивление металла; x — текущие координаты точек, лежащих на нормали, направленной от поверхности в глубь металла (см. рис. 1); ω — угловая частота изменения магнитного поля.

Если для мгновенных значений напряженности магнитного и электрического полей волны, проходящей в глубь металла, выбрать начальную фазу H_e так, чтобы амплитудное значение комплексной величины \underline{H}_m равнялось скалярной величине H_m , то их можно представить в виде [10]

$$\begin{cases} H_e = 2H_m \exp(-bx) \sin(\omega t - bx), \\ E_e = 2H_m \sqrt{\omega\mu_0\rho} \exp(-bx) \sin(\omega t + \pi/4 - bx). \end{cases}$$

Сила $F_{e,x}$, действующая на единицу поверхности металла, равна [10]

$$\begin{aligned} F_{e,x} &= E_e \mu_0 H_e / \rho = \\ &= 4H_m^2 \mu_0 \sqrt{\omega\mu_0\rho} \exp(-2bx) \sin(\omega t - bx) \sin(\omega t + \pi/4 - bx). \end{aligned}$$

Среднее значение силы F_e за период $2\pi/\omega$ составляет

$$F_e = \frac{\omega}{2\pi} \int_0^{2\pi/\omega} F_{e,x} dt = H_m^2 \mu_0 \sqrt{2\omega\mu_0\rho} \exp(-2bx).$$

В связи с тем, что наличие экспоненциального множителя в этом выражении приводит к быстрому убыванию плотности сил с возрастанием x , эти силы можно считать сосредоточенными на поверхности металла (наличие скин-эффекта) и заменить их давлением p_e , приложенным к поверхности

$$p_e = \int_0^\infty F_e dx = H_m^2 \mu_0 \sqrt{2\omega\mu_0\rho} / 2b = \mu_0 H_m^2.$$

В полученных выражениях целесообразно перейти от напряженности магнитного поля H , имеющей две компоненты — аксиальную и радиальную, — к напряженности электрического поля E и векторному потенциалу магнитного поля A , имеющего в данном случае одну азимутальную ком-

поненту поля $\underline{E} = -j\omega\underline{A}$ для кольцевого замкнутого тока [4].

Принимая во внимание, что

$$\underline{H}_e \approx 2\underline{H} \approx 2\underline{E} / \underline{Z}_e = -2j\omega\underline{A} / \underline{Z}_e,$$

отсюда $\underline{H} \approx -j\omega\underline{A} / \underline{Z}_e$, при принятой выше начальной фазе изменения мгновенных значений напряженности магнитного поля для их скалярных значений (амплитуд) можно записать $H_m \approx \omega A_m / Z_e = A_m \sqrt{\omega/(\mu_0\rho)}$. При этом сила F_e и давление p_e вычисляются по формулам [5]

$$\begin{aligned} F_e &= (\omega A_m^2 \sqrt{2\omega\mu_0\rho} / \rho) \exp(-2bx), \\ p_e &= \omega A_m^2 / \rho. \end{aligned}$$

Электромагнитное поле индуктора может быть описано с помощью скалярного значения векторного потенциала магнитного поля A , источником которого служит ток I , распределенный с линейной плотностью $\delta = wI/2a$ вдоль поверхности тонкостенного соленоида с количеством витков w , радиусом R и длиной $2a$ (при $r \leq R$) [11, 12]. В этом случае векторный потенциал магнитного поля A имеет вид

$$A = \frac{\mu_0 R w I}{\pi a} \int_0^\infty I_1(\lambda r) K_1(\lambda R) \sin(\lambda a) \cos(\lambda z) \frac{d\lambda}{\lambda},$$

где λ — переменная интегрирования, эквивалентная пространственной частоте гармоник электромагнитного поля соленоида; I_1, K_1 — модифицированные функции Бесселя 1-го и 2-го рода первого порядка; r, z — координаты точки наблюдения от начала осей r, z . При $r \geq R$ аргументы функций Бесселя нужно поменять местами.

Аксиальная и радиальная компоненты вектора напряженности магнитного поля определяются из уравнения $\mathbf{H} = \mu_0^{-1} \text{rot } \mathbf{A}$, записанного в цилиндрической системе координат (при $r \leq R$) [11, 12]:

$$\begin{aligned} H_a &= \frac{R w I}{\pi a} \int_0^\infty I_0(\lambda r) K_1(\lambda R) \sin(\lambda a) \cos(\lambda z) d\lambda, \\ H_r &= \frac{R w I}{\pi a} \int_0^\infty I_1(\lambda r) K_1(\lambda R) \sin(\lambda a) \cos(\lambda z) d\lambda. \end{aligned}$$

Во избежание вычисления несобственных интегралов ядро интегралов в этих выражениях с погрешностью менее 1 % можно аппроксимировать во всем диапазоне изменения переменных следующей формулой (при $r \leq R$) [11, 12]:



$$I_1(\lambda r)K_1(\lambda R) = \frac{1}{2} \left\{ \frac{r}{R} \exp(-0,4\lambda R) + \frac{1}{\lambda R} \left(1 - \exp \left[-\lambda R \left(1 - \frac{r}{R} \right) \right] \right) \frac{\sqrt{r}}{R} \right\}.$$

Используя данную аппроксимацию, получим для расчета скалярного значения векторного потенциала магнитного поля A (при $r \leq R$) [11] следующее выражение:

$$A = \frac{\mu_0 R I}{4\pi a} \left\{ \frac{r}{R} \left(\operatorname{arctg} \frac{a+z}{0,4R} + \operatorname{arctg} \frac{a-z}{0,4R} \right) + \frac{1-r/R}{\sqrt{r/R}} \times \right. \\ \left. \times \left[\operatorname{arctg} \frac{a+z}{R-r} + \operatorname{arctg} \frac{a-z}{R-r} + \frac{a+z}{2R} \times \right. \right. \\ \left. \left. \ln \left[1 + \left(\frac{R-r}{a-z} \right)^2 \right] + \frac{a-z}{2R} \ln \left[1 + \left(\frac{R-r}{a-z} \right)^2 \right] \right] \right\},$$

а для напряженности магнитного потока индуктора H_r (при $r \leq R$)

$$H_r = \frac{wI}{2\pi a} \left\{ \frac{0,8Razr}{[(0,4R)^2 + (a-z)^2][(0,4R)^2 + (a+z)^2]} + \right. \\ \left. + \frac{1}{2} \sqrt{\frac{r}{R}} \left[\ln \left(1 + \left(\frac{R-r}{a-z} \right)^2 \right) - \ln \left(1 + \left(\frac{R-r}{a+z} \right)^2 \right) \right] \right\}.$$

При $r \geq R$ в полученных формулах вместо отношения r/R и разности $R-r$ следует записать R/r и $r-R$.

Из полученных выражений можно заключить, что напряженность магнитного потока H_r равна нулю вдоль его горизонтальной плоскости симметрии независимо от расстояния, на котором точка наблюдения находится от индуктора (см. рис. 1, а). В любом другом месте напряженность магнитного потока возрастает от нуля до максимума (ближе к индуктору), а затем убывает при возрастании значения r . Поэтому электромагнитное давление, обусловленное силами, связанными с напряженностью магнитного поля H_r , выше горизонтальной плоскости симметрии индуктора (см. рис. 1, а), увеличивается от нуля на вертикальной оси симметрии тигля с расплавом до максимального значения на его крае. При этом движение расплавленного металла происходит вдоль стенок тигля вниз и вдоль вертикальной оси симметрии тигля вверх. В исследуемом процессе обработки металла такое направление движения расплавленного металла является неблагоприятным. Для его подавления необходимо расположить индуктор так, чтобы его горизонтальная плоскость симметрии совпадала с поверхностью расплавленного металла (см. рис. 1, б). При этом остается только один полезный вихревой поток расплавленного металла, направленный вдоль вертикальной плоскости симметрии тигля вниз на обрабатываемое изделие и вдоль стенок тигля вверх.

Такое расположение индуктора приводит к интенсификации вихревых потоков расплавленного металла в связи с отсутствием давления металла верхнего вихря на металл нижнего. При этом потребляемая индукционной системой электрическая мощность расходуется только на создание одного полезного вихревого потока расплавленного металла. За счет интенсификации этих потоков увеличивается теплообмен между расплавленным металлом в тигле и металлом изделия, подлежащим плавнению, что способствует уменьшению времени плавнения и вкладываемой мощности.

Электромагнитное давление на расплав оказывают также силы, направленные от боковой поверхности тигля к его вертикальной оси симметрии z , связанные с напряженностью магнитного потока индуктора H_a . Поскольку напряженность магнитного и электрического полей в этом случае имеют максимальные значения, то и электромагнитные силы будут наибольшими. Именно они способствуют формированию вихревых потоков в тигле в аксиальном направлении, образуя мениск на поверхности расплавленного металла. Для усиления давления вихревых потоков на обрабатываемое изделие целесообразно расположить у поверхности расплава ограничивающую стенку в виде крышки тигля (см. рис. 2), препятствующую подъему расплавленного металла. Для снижения относительного значения напряженности магнитного поля H_r в зоне тигля целесообразно применять индуктор, имеющий длину не меньше его диаметра. Все это повышает энергоэффективность индукционной системы.

В работе не рассматривались силы, действующие на верхнюю поверхность расплавленного металла, вызванные магнитным полем выступающей над поверхностью верхней части индуктора. Эти силы существенно убывают в направлении вертикальной оси симметрии индуктора z , а сам индуктор должен иметь длину больше своего диаметра. В первом приближении при расчете индуктора влиянием данных сил можно пренебречь.

При расчете индукционной системы используем приведенные выше формулы и методику расчета индуктора при нагреве торцевых частей труб из работы [11]. В нашем случае это небольшой отрезок трубы с очень малым внутренним диаметром, имитирующий сплошную цилиндрическую металлическую заготовку, которая нагревается в тигле индуктором.

Были спроектированы и изготовлены два индуктора — одновитковый, состоящий из четырех параллельных проводников (обмоток) (четырёхобмоточный), и двухвитковый, состоящий из двух параллельных проводников (двухобмоточный [8]), высотой (80 ± 5) мм, диаметром 190 мм, проводники которых выполнены из медных трубок сечением 10×15 мм. Проводники каждого из

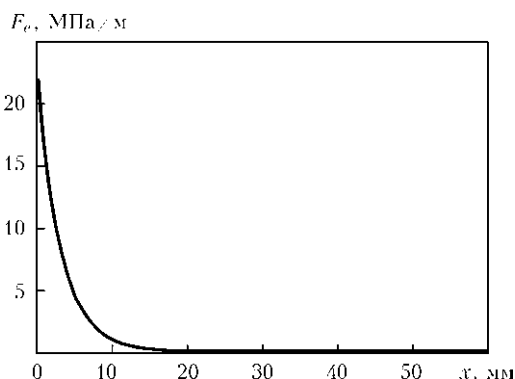


Рис. 3. Изменение силы F_e по глубине заготовки вдоль оси x

индукторов включали параллельно и согласно. Напряжение с частотой 8 кГц для первого индуктора составляло 80, для второго — 160 В. Мощность индукторов была практически неизменной — 170...180 кВт. Такие конструкции индукторов позволили изменять в широком диапазоне массу изделия при плавлении и положение индуктора относительно расплавленного металла.

Изменение расчетной силы F_e при $z = 0$ по глубине расплавленного металла вдоль оси x от 0 до R_n (при внутреннем радиусе тигля $R_n = 60$ мм) приведено на рис. 3, из которого видно, что F_e убывает от края расплавленного металла к его центру. На рис. 4 показано изменение расчетного давления p_e на поверхности расплавленного металла при $x = 0$ по высоте тигля вдоль оси z от 0 до 42,5 мм. Давление p_e имеет наибольшее значение по центру индуктора у верхнего торца заготовки и уменьшается по направлению к ее нижнему торцу (см. рис. 1, б), что способствует образованию вихревых потоков расплавленного металла в тигле.

Результаты испытаний индукционной установки при обработке металлических пластин различной толщины описаны в работе [8].

Таким образом, на основании проведенных исследований определен способ интенсификации вихревых потоков в тигле, повышения теплообмена между последним и обрабатываемой поверхностью изделия при его локальной обработке, а также проплавляющей способности и уменьшения энергозатрат. Для этого следует расположить индуктор так, чтобы горизонтальная ось симметрии индуктора совпадала с верхней поверхностью расплавленного металла в тигле с закругленным дном, не допускать подъема жидкого

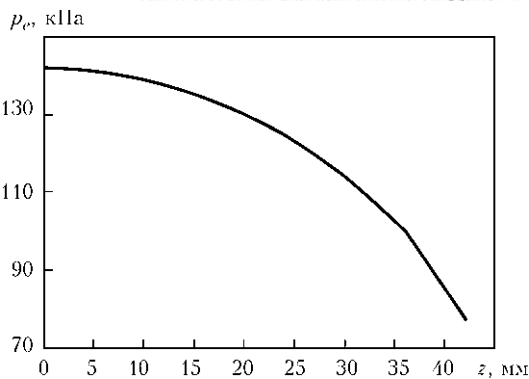


Рис. 4. Изменение давления p_e на поверхности расплавленного металла по высоте заготовки вдоль оси z

металла за счет применения ограничивающей крышки и использовать индуктор длиной не меньше его диаметра.

1. Фарбман С. А., Колобнев И. Ф. Индукционные печи для плавки металлов и сплавов. — М.: Металлургия, 1968. — 482 с.
2. Тур Л. Л. Обжатиe расплава электромагнитным полем в плавильных электропечах // Магнит. гидродинамика. — 1971. — № 1. — С. 138–144.
3. Свило А. В., Тур Л. Л. Влияние геометрических параметров магнитной системы на движение расплава в индукционной печи // Там же. — 1973. — № 3. — С. 144–146.
4. Фомин Н. И. Определение параметров системы индуктор–тигель–садка в индукционных печах с холодным тиглем // Исследования в области промышленного нагрева: Тр. ВНИИЭТО. — 1975. — Вып. 7. — С. 65–71.
5. Тур Л. Л. Управление распределением скоростей движения расплава в тигле индукционной печи // Там же. — С. 72–77.
6. Тур Л. Л., Губченко А. П. Индукционные плавильные печи для процессов повышенной точности и чистоты. — М.: Энергоатомиздат, 1988. — 120 с.
7. Furui M., Kojima Yo, Matsuo M. Fabrication of small aluminum ingot by electromagnetic casting // ISIJ Intern. — 1993. — 33, № 3. — P. 400–404.
8. Интенсификация потоков расплавленного металла в жидкой ванне при индукционном нагреве / А. С. Письменный, В. М. Баглай, А. А. Письменный, С. В. Рымар // Современ. электрометаллургия. — 2010. — № 2. — С. 34–39.
9. Яворский Б. М., Детлаф А. А. Справочник по физике для инженеров и студентов вузов. — М.: Наука, 1977. — 942 с.
10. Нетушил А. В., Поливанов К. М. Основы электротехники. — Ч. 3: Теория электромагнитного поля. — М.; Л.: Госэнергоиздат, 1956. — 192 с.
11. Письменный А. С., Прокофьев А. С., Шинлов М. Е. Синтез индукционных систем для пайки фланцевых соединений труб по заданному распределению мощности в зоне шва // Автомат. сварка. — 1999. — № 8. — С. 17–21.
12. Письменный А. С. Индукционный нагрев для сварки и родственных технологий / Под ред. Б. Е. Патона. — Киев: Изд. Ин-та электросварки им. Е. О. Патона НАН Украины, 2005. — 140 с.

Electrodynamics processes occurring in molten metal on the horizontal surface of metal product in the inductor magnetic field were studied. Conditions of intensification of liquid metal flows at local treatment of metallic surfaces are determined. Formulas for calculation of induction system are given.

Поступила в редакцию 08.06.2010