

НОВАЯ ТЕХНОЛОГИЯ ВОССТАНОВЛЕНИЯ НАПРАВЛЯЮЩИХ ПОВЕРХНОСТЕЙ БУКСОВОГО ПРОЕМА БОКОВОЙ РАМЫ ТЕЛЕЖКИ ГРУЗОВОГО ВАГОНА МОДЕЛИ 18-100

Г. В. КУЗЬМЕНКО, инж., **В. Г. КУЗЬМЕНКО**, д-р техн. наук, **В. И. ГАЛИНИЧ**, канд. техн. наук
(Ин-т электросварки им. Е. О. Патона НАН Украины),
В. И. ЛИПСИЙ, **В. В. НЕСТЫКАЙЛО**, инженеры (ПКТБ ЦВ «Укрзалізниця»)

Описана технология электродуговой наплавки, основанная на использовании закладного электрода с каналами для подачи проволоки. Технология обеспечивает заданную толщину наплавленного слоя, качество формирования соответствует качеству поверхности литого металла и не нуждается в механической обработке. Разработаны сварочные материалы (плоский электрод и порошковая проволока), а также специальное оборудование.

Ключевые слова: электродуговая наплавка, закладной электрод, железнодорожные вагоны, оборудование для наплавки, материалы для наплавки, восстановление деталей, боковая рама тележки

Развитие современной техники характеризуется постоянным форсированием режимов эксплуатации машин и оборудования. В таких условиях большинство изделий машиностроения целесообразно изготавливать с износостойчивым, антикоррозионным или жароустойчивым покрытием рабочих поверхностей. Повышение качества металла наиболее изнашиваемых поверхностей деталей и узлов возможно разными способами. Наиболее простой, доступный и дешевый из них — наплавка, которая обеспечивает экономию металла, улучшает показатели работы оборудования и машин, сокращает их ремонтные простои, способствует повышению производительности общественной работы.

На железнодорожном транспорте имеется значительное количество деталей, которые в процессе эксплуатации интенсивно изнашиваются. К ним можно отнести пару колесо–рельс, поверхности устройств для сцепления вагонов, детали и узлы тележек и др. Одной из таких деталей является боковая рама тележки грузового вагона модели 18-100, наиболее распространенного на территории стран СНГ и Балтии (рис. 1), поверхности буксового проема которой в процессе эксплуатации подвергаются интенсивной ударно-абразивной нагрузке. Боковая рама представляет собой крупногабаритную (размер 2413×654×620 мм, масса около 420 кг) литую конструкцию, изготовленную из низколегированной стали 20ГЛ или 20ГФЛ. Она является основным элементом тележки грузового вагона, который передает нагрузку на ось через буксы.

Направляющие поверхности буксового проема боковой рамы (по четыре поверхности размером 45×120...150 мм на каждый проем, или восемь поверхностей общей площадью около 500 см² на раму), согласно действующим нормам при износе не более 8 мм на сторону, подлежат восстановлению с обеспечением необходимой ширины буксового проема. Эти поверхности по существующей технологии наплавляются с помощью механизированной или ручной дуговой наплавки, которые не обеспечивают необходимого качества ремонта и производительности работы. В результате большое количество боковых рам вскоре снова нуждается в ремонте. В связи с этим актуальной является разработка такой технологии ремонта направляющих поверхностей боковой рамы, которая бы обеспечила их качественное восстановление и высокую износостойчивость при высокой производительности наплавки.

Известно, что производительность наплавки можно повысить путем увеличения сварочного тока. При автоматической наплавке одной проволокой значение сварочного тока ограничивается сечением электрода и надежностью его контакта с токоподводом. Применение двух и более проволок снижает это ограничение, так как сечение электрода и площадь контакта с токоподводом увеличиваются, что разрешает увеличить и сварочный ток. Таким образом, автоматическая многоэлектродная наплавка оказывается эффективнее одноэлектродной. Увеличение количества электродов приводит также к качественным изменениям процесса их плавления, который переходит из непрерывного в импульсный. При этом уменьшается суммарное тепловложение и снижаются деформации, значительно (до 10...15 %) ограничивается глубина проплавления основного металла, на 25 % снижаются затраты электроэнергии



Рис. 1. Боковая рама двухосной тележки грузового вагона модели 18–100

на килограмм наплавленного металла, улучшается качество наплавленного слоя, а также его эксплуатационные характеристики [1]. В то же время многоэлектродная наплавка на форсированных режимах имеет существенный недостаток — удовлетворительное формирование наплавленного металла возможно лишь в нижнем положении.

Для разработки технологии восстановления направляющих поверхностей боковой рамы использовали принципиально новый электродуговой процесс сварки и наплавки, разработанный в ИЭС им. Е. О. Патона НАН Украины на протяжении последних нескольких лет [2, 3]. Он заключается в использовании плоского электрода большого сечения с изолирующим покрытием, который предварительно вводится в промежуток между свариваемыми деталями (технология закладного электрода). Стальной сердечник электрода имеет продольные каналы, по которым в процессе его плавления подаются сплошные или порошковые проволоки, количество которых зависит от ширины электрода. При наплавке одну из деталей заменяют медным формирующим устройством. Таким образом, используется принцип принудительного формирования наплавленного металла, который разрешает применять этот процесс в положениях, отличных от нижнего, без существенного ограничения режима наплавки. Схема наплавки закладным электродом приведена на рис. 2, ее преимуществом по сравнению с существующими является возможность выполнения процесса электрической дугой, горячей параллельно наплавливаемой поверхности. При этом можно избежать прямого действия дуги непосредственно на поверхность основного металла и этим значительно уменьшить степень проплавления последнего. Кроме того, электродуговая наплавка закладным электродом позволяет получить довольно большие поверхности наплавки за один проход. Схема расположения плоского электрода параллельно поверхности наплавки и использование принципа принудительного формирования разрешает в определенных границах довольно точно задавать толщину наплавленного слоя (от 5 до 20 мм), используя соответствующие размеры

закладного электрода и формирующего устройства, а также регулируя зазор между последним и поверхностью основного металла.

При разработке технологии ремонта направляющих поверхностей боковой рамы приняты следующую последовательность операций:

при необходимости — ручная или механизированная наплавка направляющих поверхностей для обеспечения их размера по ширине (номинал 160^{+1}_{-2} мм);

механическая обработка изношенных направляющих поверхностей с обеспечением ширины буксового проема 346 мм;

автоматическая наплавка направляющих поверхностей с обеспечением номинального размера ширины буксового проема 335 мм.

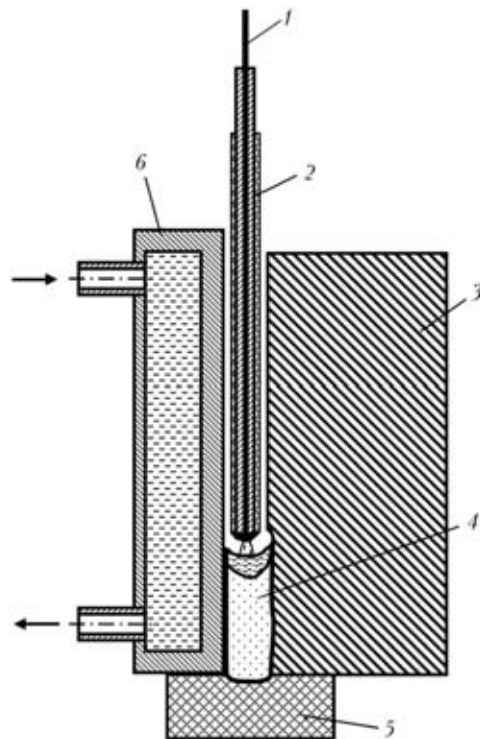


Рис. 2. Схема процесса электродуговой наплавки закладным электродом: 1 — сварочная проволока; 2 — закладной электрод; 3 — наплавливаемая деталь; 4 — наплавленный слой металла; 5 — подкладка; 6 — водоохлаждаемый кристаллизатор

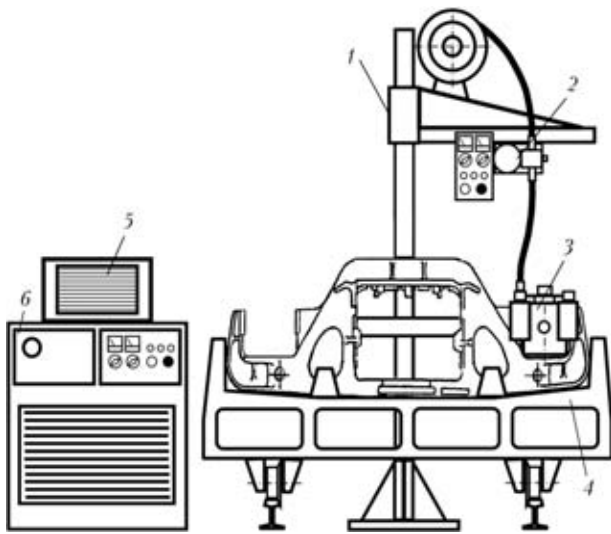


Рис. 3. Схема экспериментальной установки для наплавки направляющих поверхностей буксового проема боковой рамы тележки грузового вагона (обозначения см. в тексте)

При этой технологии отсутствует необходимость в механической обработке после наплавки, что повышает твердость наплавленного металла и может существенно увеличить межремонтный период и ограничить ремонтные затраты.

Для отработки техники и технологии наплавки специалистами ПКТБ ЦВ «Укрзалізниці» и ИЭС им. Е. О. Патона была разработана экспериментальная установка (рис. 3), в состав которой входят:

стапель для позиционирования и фиксации боковой рамы во время наплавки в положении «проемом кверху»;

блок кокилей 3, обеспечивающий качественное формирование направляющих поверхностей (кокили оснащены специальными приспособлениями для крепления закладных электродов и подвода к ним сварочного тока. Они смонтированы на каждом блоке напротив соответствующей поверхности, которая наплавляется и электрически изолированы от кокиля);

сварочный аппарат 2, предназначенный для подачи сварочных проволок в зону наплавки по продольным каналам в закладном электроде, состоит из механизма подачи сварочных проволок, который обеспечивает подачу трех проволок диаметром 1,6 мм со скоростью в пределах 30...200 м/ч, блока питания и управления, крепления кассет для сварочных проволок, гибких каналов для подачи проволок, кабелей питания и управления;

источник сварочного тока 6 — тиристорный выпрямитель ВДУ-1202;

автономный блок охлаждения кокилей 5.

Сварочный аппарат смонтирован на поворотной колонне 1, что обеспечивает наплавку всех

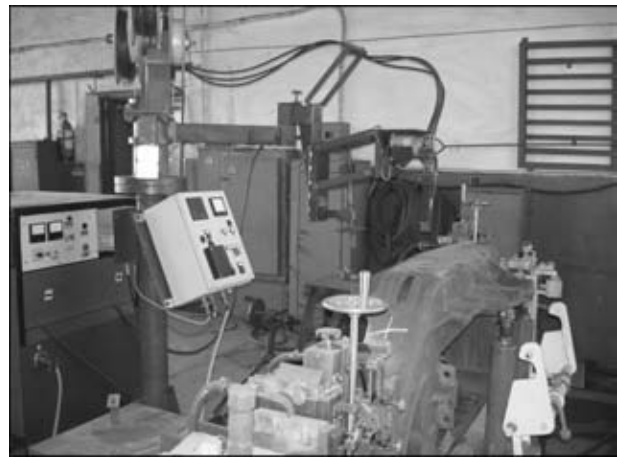


Рис. 4. Опытно-промышленная установка для наплавки направляющих поверхностей буксового проема боковой рамы тележки грузового вагона модели 18-100

направляющих поверхностей боковой рамы поочередно.

Установка, получившая индекс КТ-107 (рис. 4), была изготовлена и испытана на экспериментальном производстве ПКТБ ЦВ. Кроме того, там был также разработан и изготовлен специализированный станок для фрезерования направляющих и опорных поверхностей боковой рамы перед наплавкой.

Исходя из того, что толщина слоя наплавки в зависимости от степени износа направляющих поверхностей может изменяться в довольно широком диапазоне (5...10 мм) по экспериментальным данным была рассчитана доля участия основного, электродного металла и металла проволоки в наплавленном металле при разной толщине слоя наплавки и оптимальном режиме ее осуществления (600 А, 25 В). Как видно из рис. 5, в то время, как доля основного металла при изменении толщины слоя наплавки остается практически неизменной и составляет приблизительно 0,21...0,23, аналогичные показатели для электрода и проволоки изменяются в довольно широких пределах 0,2...0,39 и 0,38...0,57 соответственно. Поэтому для того, чтобы изменение толщины слоя наплавки не приводило к значительным колебаниям его химичес-

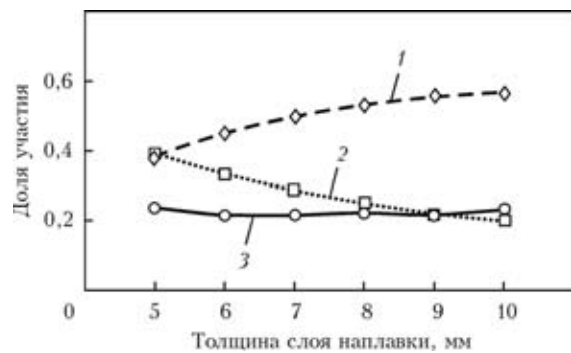


Рис. 5. Доля участия проволоки (1), электрода (2) и основного металла (3) в наплавленном металле в зависимости от толщины слоя наплавки

Химический состав материалов и их твердость

Объект исследования	Содержание элемента, мас. %						Твердость НВ
	С	Si	Mn	V	S	P	
Закладной электрод АНПМ-40	0,12	0,23	0,78	—	0,018	0,023	—
Проволока ПП АНПМ-4	0,11	0,31	1,43	—	0,014	0,016	—
Металл боковой рамы (сталь 20ГЛ)	0,21	0,27	1,37	—	0,032	0,028	125...131
Металл боковой рамы № 2 (сталь 20ГФЛ)	0,23	0,33	1,39	0,011	0,035	0,032	154...165
Наплавленный металл № 1	0,14	0,26	1,26	—	0,021	0,023	135...143
Наплавленный металл № 2	0,13	0,25	1,32	—	0,019	0,020	139...147

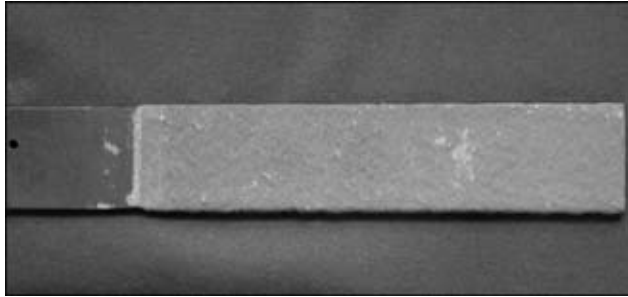


Рис. 6. Закладной электрод АНПМ-40 для наплавки направляющих поверхностей боковой рамы

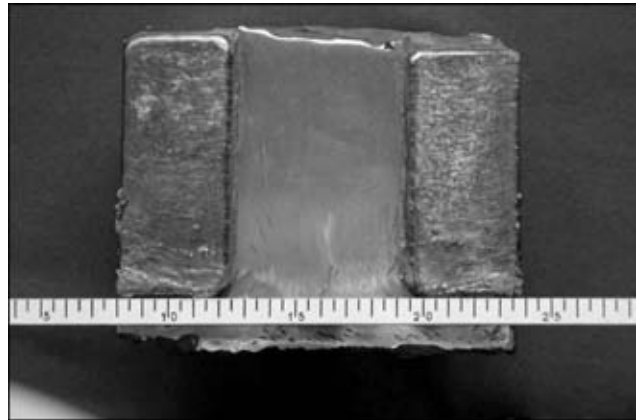


Рис. 7. Фрагмент боковой рамы с двумя наплавленными направляющими поверхностями

кого состава и твердости, металл электрода и проволоки должны быть близкими по составу. Таким образом, легирование наплавленного металла для повышения его твердости необходимо осуществлять одновременно и в равном количестве через закладной электрод и сварочную проволоку.

Для наплавки направляющих поверхностей боковой рамы разработали специальный плоский закладной электрод АНПМ-40 с металлическим сердечником сечением 3×40 мм и длиной 250 мм с изолирующим покрытием толщиной 1 мм на каждую сторону (рис. 6). Таким образом, общая толщина электрода составляет 5 мм, что позволяет обеспечить толщину наплавки во всем необходимом диапазоне от 5 до 8 мм. Сердечник электрода изготавливается из холоднокатаной низкоуглеродистой стали марки 08 кп, а необходимое легирование наплавленного металла осуществляется через его покрытие, коэффициент массы которого составляет около 35 %. Для компенсации дефицита наплавленного металла и обеспечения его дополнительного легирования разработана также порошковая проволока марки ПП АНПМ-4 диаметром 1,6 мм.

На установке КТ-107 с использованием электродов АНПМ-40 и проволоки ПП АНПМ-4 были наплавлены образцы боковых рам. При режиме $I_{св} = 650$ А, $U = 26$ В время наплавки каждой поверхности составляет около 1,5 мин, что с учетом подготовительного времени позволяет достичь производительности до 8 боковых рам в смену.

Исследование наплавленного металла показало отсутствие в нем пор, трещин и шлаковых

включений. Химический состав основного металла боковых рам, закладного электрода, проволоки, металла экспериментальных наплавки и их твердость приведены в таблице. Как видно из таблицы, твердость наплавленного металла находится на уровне аналогичного показателя основного металла боковой рамы. С целью повышения износостойкости боковых рам были наплавлены также образцы сварочными материалами, которые обеспечивают повышенную твердость наплавленного металла. Для этого в состав покрытия закладного электрода и в шихту порошковой проволоки были дополнительно введены ферросплавы (феррохром, ферромolibден, феррованадий и др.), что позволило получить твердость наплавленного металла на уровне НВ 250...300.

Качество поверхности наплавленного металла соответствовало качеству литого металла и не требовало дальнейшей механической обработки. Фрагмент боковой рамы с двумя наплавленными поверхностями приведен на рис. 7.

Выводы

1. В ИЭС им. Е. О. Патона НАН Украины разработана принципиально новая технология электродуговой наплавки изношенных поверхностей, основанная на использовании плоского покрытого электроизолирующим слоем электрода с каналами для подачи проволоки, которая предварительно

вводится в определенного размера зазор между наплавляемой поверхностью и специальным медным, водоохлаждаемым формирующим устройством (кокилем).

2. Совместно с ПКТБ ЦВ «Укрзалізниці» разработана и изготовлена опытно-промышленная установка КТ-107 для наплавки направляющих поверхностей боковой рамы тележки грузового вагона модели 18-100, которая включает специальное сварочное оборудование и стапель для позиционирования рам при наплавке. Кроме того, в ИЭС им. Е. О. Патона разработаны специализированные сварочные материалы, в частности, плоский электрод АНПМ-40 и порошковая проволока ПП АНПМ-4.

3. На установке, размещенной на территории ПКТБ ЦВ «Укрзалізниці», проведено опытно-промышленное восстановление изношенных боковых рам с использованием новой технологии наплавки закладным электродом. Время, необходимое для наплавки одной рамы (8 поверхностей размером 45×50 мм), таково, что обеспечивается возможность восстановления до восьми рам за смену.

4. Новая технология наплавки обеспечивает предварительно заданную толщину слоя наплав-

ленного металла при соответствии качества его поверхности качеству отлитого металла и не нуждается в дополнительной механической обработке. Кроме того, путем дополнительного легирования наплавленного металла через покрытие закладного электрода и шихту порошковой проволоки можно обеспечить его повышенную твердость (*HB* 250...300), что может существенно увеличить износостойкость направляющих поверхностей боковой рамы.

5. Разработанные технология и оборудование для восстановления направляющих поверхностей буксового проема тележки грузового вагона модели 18–100 могут быть рекомендованы для внедрения на вагоноремонтных предприятиях «Укрзалізниці».

1. Меликов В. В. Многоэлектродная наплавка. — М.: Машиностроение, 1988. — 140 с.
2. Пат. 2219021 РФ, МКИ В32К 9.14, 35/36. Способ электродуговой сварки плавящимся электродом и электрод для его осуществления / В. Г. Кузьменко, Г. В. Кузьменко. — Оpubл. 20.12.2003.
3. Пат. 68361 Україна, МПК В23К 9/2. Спосіб електродугового зварювання плавким електродом та електрод для його здійснення / В. Г. Кузьменко, Г. В. Кузьменко. — Оpubл. 16.08. 2004.

Technology of electric arc hardfacing based on application of an embedded electrode with wire feed channels, is described. Technology ensures the specified thickness of the deposited layer, formation quality corresponds to cast metal surface quality, and it does not require machining. Welding consumables (flat electrode and flux-cored wire), as well as special equipment were developed

Поступила в редакцию 18.04.2010

ВНИМАНИЮ СПЕЦИАЛИСТОВ!

Научное промышленно-коммерческое объединение «ТАТА» проводит в г. Приморске Запорожской обл. с 9.09 по 11.09.2010 г. форум на тему «Современные аспекты выплавки стали в электрометаллургии».

Тематика форума — черная и цветная металлургия. Литье

Тема форума — современные аспекты выплавки стали в электрометаллургии

Место проведения форума: пансионат «Березка»

Тел./факс: (0612) 12-56-34, 12-56-35, 12-56-36, 12-56-37, 12-56-38, 12-56-39