



## ВЛИЯНИЕ ЭЛЕКТРОИМПУЛЬСНОЙ ОБРАБОТКИ НА ОСТАТОЧНОЕ ФОРМОИЗМЕНЕНИЕ ТОНКОЛИСТОВЫХ СВАРНЫХ КОНСТРУКЦИЙ (Обзор)

Академик НАН Украины **Л. М. ЛОБАНОВ**, **Н. А. ПАЩИН**, канд. техн. наук, **В. П. ЛОГИНОВ**, инж.,  
**А. Г. ПОКЛЯЦКИЙ**, канд. техн. наук (Ин-т электросварки им. Е. О. Патона НАН Украины)

Рассмотрена обработка тонколистовых сварных соединений импульсами электрического тока, которая является эффективным способом регулирования остаточного формоизменения сварных конструкций. При электроимпульсной обработке стыковых сварных соединений стали 30ХГСА и алюминиевого сплава АМгб значения прогибов пластин уменьшаются в 3...9 раз. Преимущество указанной обработки состоит в мобильности используемого оборудования, что позволяет применять ее для правки отдельных элементов крупногабаритных тонколистовых сварных конструкций, в том числе при их эксплуатации.

*Ключевые слова:* дуговая сварка, высокопрочная сталь, алюминиевый сплав, сварные конструкции, стыковые соединения, правка сварных соединений, остаточное формоизменение, стрела прогиба, предварительное растяжение, штамповка, прессование, электропластический эффект, обработка импульсами тока, пластическая деформация

Одной из актуальных проблем сварочного производства является необходимость регулирования остаточного формоизменения сварных конструкций. При производстве новых типов конструкций используют современные материалы и технологии сварки, для которых традиционные способы обеспечения заданной точности изготовления не всегда применимы.

Цель настоящей работы — обобщить современные представления о способах управления формоизменением металлических изделий под влиянием импульсов электрического тока. Предложена и экспериментально проверена возможность использования такого воздействия для правки тонколистовых сварных металлических конструкций.

Традиционные способы регулирования остаточного формоизменения конструкций можно разделить на термические и механические в зависимости от характера воздействия на конструкцию в процессе ее сварки или послесварочной обработки.

В настоящее время использование термических способов обработки с учетом затрат на энергоносители существенно повышает себестоимость производства металлоконструкции, особенно крупногабаритных мостовых [1] и судокорпусных [2], а также изделий из легких сплавов с высокой теплопроводностью. В то же время автоматизация процесса [3] в комплексе с современными расчетными методиками, оптимизирующими тепловое воздействие на конструкцию, позволяет ус-

пешно использовать данный способ обработки в современном производстве. Разработаны математические модели тепловой правки для таких типов конструкций, как тонкостенные оболочки, валы [4], судостроительные панели [5–7], позволяющие минимизировать нагрев изделия при максимальной эффективности операций правки.

При термической обработке отпуском в зажимных приспособлениях [1], основанной на нагреве изделия вместе со сборочной оснасткой, значительная тепловая энергия расходуется на разогрев массивных сборочных устройств, применяемых для фиксации изделия. Учитывая, что эффективность отпуска пропорциональна удельному количеству тепла на 1 т массы конструкции (с учетом оснастки), применение различных схем нагрева для обработки крупногабаритных сварных конструкций становится нерентабельным. Компромиссным решением является местный отпуск отдельных узлов сварной конструкции, но он ограничен в применении и неэффективен для изделий из металлов с высокой теплопроводностью.

Силовые способы правки основаны на приложении к конструкции на различных этапах изготовления механических нагрузок, компенсирующих ее остаточное формоизменение от сварки.

Обратный выгиб является эффективным способом компенсации сварочных деформаций в изделиях с относительно небольшой изгибной жесткостью, например, при вварке фланцев в тонкостенные оболочечные конструкции [8]. Это усложняет технологию сварки, но в ряде случаев является более рациональным решением, чем послесварочная обработка. При этом применение указанного способа не всегда целесообразно из-за высокой стоимости сборочной оснастки.

Сварка с предварительным растяжением является одним из способов снижения сварочных де-



формаций тонколистовых конструкций, который используют при производстве крупногабаритных полотен из легких сплавов [9, 10]. Его недостатком является высокая стоимость специального оборудования для растяжения свариваемых элементов.

Основными недостатками приведенных выше способов правки являются высокий уровень энергопотребления и металлоемкость. В связи с этим возникает необходимость в поиске новых подходов к обеспечению заданной точности изготовления сварных конструкций.

Перспективным подходом, отличающимся простотой применения, малым энергопотреблением и не требующим металлоемкого оборудования, является импульсный способ обработки, реализующий ударно-волновые воздействия, прилагаемые к металлоконструкциям в процессе их производства.

Так, традиционный способ проколачивания сварных швов еще в 1980-е годы нашел свое развитие путем применения ультразвукового ударного инструмента [11, 12], обладающего большими возможностями управления.

Фундаментальные и прикладные исследования, проводимые с 1960-х годов [13], позволили установить резкое повышение пластичности и снижение сопротивления металла деформированию за счет одновременного действия механических напряжений и электрического тока высокой плотности. Это явление было названо электропластичностью [14]. Его практическое применение открыло новые возможности для деформирования металлов и сплавов, включая тугоплавкие, а также для улучшения их свойств после механического формообразования.

Такая закономерность воздействия тока отличается от известного теплового эффекта, лежащего в основе электроконтактного нагрева тем, что проявляется лишь в деформируемом металле, т. е. в образцах, находящихся под влиянием упругих механических напряжений [15, 16] или под нагрузкой выше предела текучести [17]. При этом в момент воздействия импульса тока материал характеризуется нестационарным напряженно-деформированным состоянием, влияющим на изменение геометрических характеристик обрабатываемой детали [18].

Общим для всех способов импульсной обработки металлов является подведение токов большой плотности непосредственно в зону деформации металла и локализация области действия тока. Эти виды обработки, основанные на электропластическом эффекте (ЭПЭ), отличаются от электроконтактного нагрева, используемого при волочении и прокатке. В современных технологиях формообразования конструкционных материалов применяются процессы интенсификации

деформирования заготовок за счет нетермического действия импульсного тока, а именно реализации ЭПЭ. При этом снижаются затраты на нагрев при операцияхковки, штамповки и волочения, а также исключается разогрев технологической оснастки.

На основе ЭПЭ реализуются технологии получения из хрупких материалов (чугуна, бериллия, рения) сверхпроводящих проволок, лент и штампованных деталей с минимальным уровнем технологических остаточных напряжений за счет применения токов высокой плотности в зонах волочения, прокатки, штамповки и после обработки деталей давлением [19]. Указанные способы формообразования металлических материалов имеют ряд общих закономерностей, которые необходимо учитывать при использовании электроимпульсной обработки для правки деформаций, вызываемых сваркой.

Результаты исследований по электропластическому волочению конструкционных сталей [19] показали, что воздействие током позволяет добиться увеличения скорости деформаций волочения. Электроимпульсное воздействие на деформируемую сталь 08Г2С приводит к повышению однородности фрагментированной структуры металла, а пластическое деформирование металла проявляется на более ранних стадиях нагружения при сопутствующем увеличении объемной доли пластической составляющей. Это подтверждают данные, полученные при электродинамической обработке в условиях одноосного растяжения образцов низкоуглеродистой стали и ее сварных соединений [20]. В этом случае интенсивное пластическое течение металла, которое выражено формированием полос Чернова-Людерса, начиналось в упругой области деформирования образцов.

Результаты исследований [19, 21] показали, что ЭПЭ может быть применен для интенсификации процесса листовой штамповки металла при изготовлении деталей летательных аппаратов. Воздействие током позволяет также ликвидировать усталостные трещины и продлить эксплуатационный ресурс деталей, работающих при циклическом нагружении.

Термическая интенсификация, а также электроконтактный нагрев, применяемые в технологических операциях листовой штамповки тонкостенных деталей силового набора и обшивки летательных аппаратов, имеют ряд недостатков: значительные энергозатраты, высокую температуру штамповки, приводящую к росту зерна и ухудшению эксплуатационных показателей полученных деталей, необходимость в послеоперационной термической обработке. Эти недостатки устраняются путем использования во время штамповки электроимпульсных воздействий. Одно- и многоимпульсное воздействие применяли на раз-



личных этапах штамповки деталей летательных аппаратов. При этом задавали определенный уровень удельной электрической энергии, подаваемой на заготовку, количество импульсов тока, степень предварительной деформации заготовки и скорость охлаждения изделия после окончания штамповки.

Установлено, что при оптимальном электроимпульсном воздействии повышаются временное сопротивление материала изделия, предел выносливости и эксплуатационный ресурс без снижения пластических свойств материала. Электроимпульсное воздействие позволяет в ряде случаев увеличивать ресурс летательных аппаратов за счет повышения их коррозионной стойкости. Определено, что время до начала коррозионного растрескивания образцов из алюминиевого сплава Д16 возрастает в 3 раза, а скорость коррозии алюминиевого сплава АМг3М снижается на порядок. Установлено, что электроимпульсное воздействие влияет на анизотропию механических свойств заготовок для деталей летательных аппаратов, учитываемую при проектировании изделий авиационной техники.

Для изучения влияния электроимпульсных воздействий на пластические свойства заготовок, используемых для штамповки деталей летательных аппаратов, проводили испытания образцов на растяжение при разной степени относительной деформации [22]. Определено, что многократное электроимпульсное воздействие в процессе штамповки приводит к повышению пластичности сплавов в 3,5...4,0 раза за счет совместного влияния ЭПЭ и теплового эффекта. При этом единичное воздействие импульсами тока после деформации (взамен послеоперационной термообработки) способствует полному восстановлению ресурса пластичности, что недостижимо при традиционной печной термообработке. Единичное электроимпульсное воздействие до начала деформации приводит к увеличению относительного удлинения до 45 %.

Оценку технологических возможностей электроимпульсного воздействия при формоизменении проводили при вытяжке–свертке, отбортовке, гибке листа на малые радиусы, а также при специфических для авиационного производства операциях подсечки и гибки профилей с растяжением, продольной и поперечной обтяжкой листа. На основании полученных результатов [22] установлено, что электропластический эффект может быть использован для интенсификации процессов листовой штамповки металлов и сплавов. На различных этапах штамповки целесообразно применение одно- и многоимпульсного воздействия, при котором задается определенный уровень вводимой в заготовку электрической энергии и количество импульсов тока, а также степень предва-

рительной деформации заготовки. При оптимальном электроимпульсном воздействии в процессе формообразования повышается статическая прочность материала изделия и предел выносливости без ухудшения его пластических свойств, а уровень остаточных технологических напряжений изделия снижается. Особенности электроимпульсного воздействия отрабатывали на сталях марок 12Х18Н10Т, 30ХГСА, титановых ВТ8, ОТ4, ВТ20 и алюминиевых сплавах Д16, 1420, В95Т, АМг6.

На основе анализа исследуемых процессов формообразования конструкционных материалов, можно отметить наличие у них общих закономерностей таких, как изменение параметров технологических напряжений или пластических деформаций за счет стимуляции ЭПЭ под влиянием импульсов тока. При этом снижаются деформирующие усилия при сопутствующем повышении пластичности обрабатываемого материала.

Исходя из работ [13–23] по пластическому формообразованию и регулированию напряженного состояния металлов в условиях воздействий током можно сделать вывод, что технологии формообразования на основе обработки импульсами тока могут быть реализованы для правки сварных конструкций.

При обработке сварного соединения импульсами тока в результате стимуляции ЭПЭ упругая составляющая остаточной деформации формоизменения преобразуется в пластическую, что положительно влияет на геометрические характеристики металлоконструкции.

Электроимпульсная обработка может повышать эффективность способов предварительного силового воздействия таких, как жесткое закрепление [1] или предварительное упругое растяжение [9, 10] свариваемых элементов. При силовых схемах, реализуемых в перечисленных способах обработки, к сварной конструкции прикладывают внешние нагрузки, при которых обработка сварных соединений импульсами тока дает максимальный эффект. Это связано с реализацией ЭПЭ путем преобразования упругих деформаций в элементах конструкций в пластические при обработке их в оснастке. При этом сборочные силовые контуры, применяемые для реализации данных способов, задают геометрические характеристики закрепленного в них изделия с достаточной точностью.

Для обработки образцов сварных соединений импульсами тока разработали и изготовили лабораторное оборудование, основным элементом которого являлась конденсаторная батарея, укомплектованная зарядным и разрядным устройствами, а также регистрирующей аппаратурой.

Перечень и назначение приборов, входящих в состав лабораторного оборудования, а также принцип его работы подробно изложены в [23].

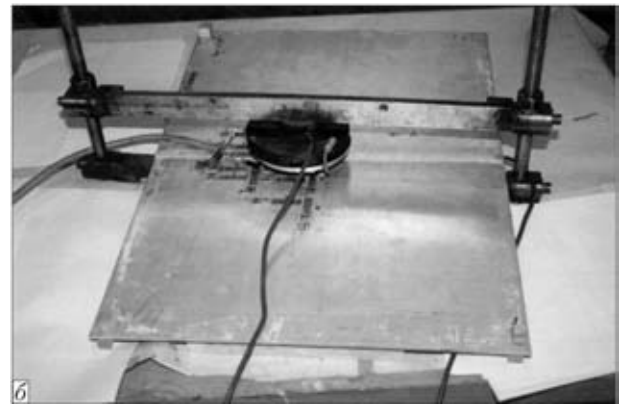
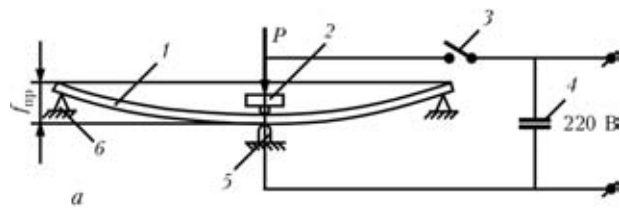


Рис. 1. Электроимпульсная обработка образцов сварных соединений: *а* — схема токоподвода и трехточечного изгиба пластин (*1* — образец; *2* — электрод; *3* — электрический ключ; *4* — батарея конденсаторов; *5* — токоподвод; *б* — опора); *б* — образец стыкового соединения сплава АМгб, закрепленный в нагружающем устройстве

Исследования влияния импульсов тока на регулирование остаточного формоизменения сварных соединений проводили на образцах стыковых соединений стали 30ХГСА и алюминиевого сплава АМгб. Внешнее нагружение реализовывали по схеме трехточечного изгиба пластин вдоль линии шва (рис. 1). Стрелу прогиба пластин  $f_{пр}$  задавали для обеспечения уровня предварительных напряжений в образцах в зоне обработки в диапазоне 10...30 МПа. Изгиб осуществляли при контакте торца электрода конденсаторной машины с поверхностью пластины. После достижения заданных значений стрелы прогиба производили разряд батареи, затем фиксировали параметры режима обработки и определяли энергию разряда. После завершения действия импульса тока определяли

изменения геометрических характеристик пластин, произошедшие в результате обработки.

Измерения стрелы прогиба проводили вдоль продольных и поперечных кромок сварных пластин из стали 30ХГСА размером 200×200 и толщиной 3,5 мм, обработанных импульсами тока. Перед обработкой измеряли начальные прогибы, затем выполняли одноактное воздействие импульса тока с энергией  $E = 300$  Дж и повторно измеряли прогибы. На рис. 2, *а*, *б* показано формоизменение сварных пластин после сварки и электроимпульсной обработки. Из рисунка видно, что до обработки пластина имела продольные прогибы характерной седловидной формы со стрелой 4,3...6,5 на кромках и 6,7 мм на шве. После обработки остаточные прогибы по продольным кромкам уменьшились в 3...5 раз (до 1,2...1,3 мм), а по шву — в 8...9 раз (до 1,1...1,4 мм). При этом отклонения от плоскости по одной диагонали пластины достигли нулевых значений, а по второй — снизились в 2...3 раза (с 6,2...6,8 до 2,2...2,8 мм). Это свидетельствует о том, что максимальный эффект обработки за счет ЭПЭ достигается на том участке шва, где значения остаточных сварочных напряжений максимальны, что подтверждают данные работы [20] по электростимулированию низкоуглеродистой стали.

Для оценки эффективности процесса электроимпульсной обработки проводили измерения общих прогибов пластины из сплава АМгб размером 400×350 и толщиной 4 мм со стыковым швом, обработанным серией импульсов тока, состоящей из четырех электрических разрядов, при  $E = 300$  Дж в направлении от ее середины к краям. Из рис. 2, *в*, *г* видно, что после воздействия импульсами тока знак прогиба меняется на противоположный, а стрела прогиба уменьшается в 4...5 раз (с 2,5 до -0,5 мм). При этом обработка серией импульсов тока более эффективна, чем одиночным электрическим разрядом.

Преимущество электроимпульсной обработки состоит в мобильности применяемого обо-

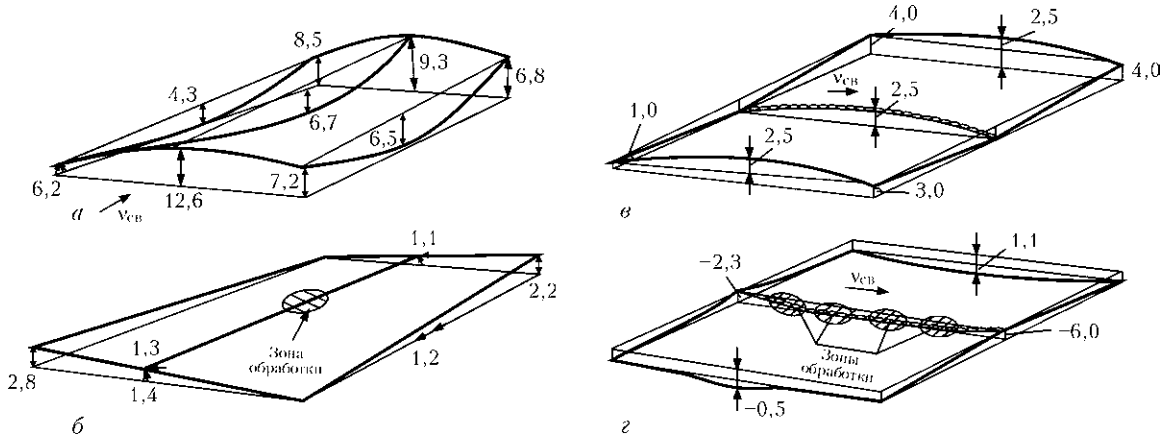


Рис. 2. Остаточные формоизменения образцов стыковых соединений стали 30ХГСА (*а*, *б*) и алюминиевого сплава АМгб (*в*, *г*) после сварки (*а*, *в*) и электроимпульсной обработки (*б*, *г*)



рудования, что делает приемлемым данный способ для правки отдельных элементов крупногабаритных тонколистовых сварных конструкций, в том числе и при их эксплуатации. Для выполнения электроимпульсной обработки нет необходимости в установках большой мощности, поскольку используют электрические разряды длительностью 0,005...1,000 с, а применяемая элементная база обеспечивает следующие рабочие параметры: ток импульса  $I_{\text{имп}} \leq 10$  кА, напряжение  $U_{\text{имп}} \leq 3$  кВ.

Таким образом, анализ современных технологий формоизменения металлических конструкций в условиях электроимпульсного воздействия создает предпосылки использования обработки импульсами тока для правки тонколистовых сварных конструкций.

После обработки импульсами тока образцов стыковых соединений стали 30ХГСА продольные прогибы по шву уменьшились в 8...9 раз, по кромке — в 3...5 раз, отклонение от плоскостности — в 2...3 раза.

При обработке серией импульсов тока образцов стыковых соединений сплава АМгб значения продольных прогибов по линии шва уменьшились в 4...5 раз с изменением знака.

1. *Сварные строительные конструкции* / Л. М. Лобанов, В. И. Махненко, В. И. Труфьяков и др.: В 2 т. — Киев: Наук. думка, 1993. — Т. 1. — 416 с; Т.2. — 1997. — 680 с.
2. *Кузьминов С. А.* Сварочные деформации судовых корпусных конструкций. — Л.: Судостроение, 1974. — 285 с.
3. *Автоматизированная термическая правка сварных тонколистовых конструкций* / Б. Е. Патон, Л. М. Лобанов, Г. А. Цыбулькин и др. // *Автомат. сварка.* — 2003. — № 7. — С. 3–8.
4. *Махненко О. В., Мужиченко А. Ф.* Математическое моделирование тепловой правки цилиндрических оболочек и валов с общими деформациями искривления продольной оси // Там же. — 2007. — № 9. — С. 23–28.
5. *Махненко О. В.* Повышение эффективности термической правки сварных тонколистовых конструкций на основе математического моделирования // Там же. — 2008. — № 9. — С. 10–14.
6. *Махненко О. В.* Комбинированное применение способа термопластичности и способа функции усадки для изучения процесса тепловой правки судостроительных панелей // *Математичні методи та фізико-механічні поля.* — 2008. — 51, № 4. — С. 193–201.
7. *Махненко О. В., Мужиченко А. Ф., Зайферт П.* Использование математического моделирования при термической правке судостроительных панелей // *Автомат. сварка.* — 2009. — № 1. — С. 10–16.
8. *О параметрах* предварительного упругого выгиба применительно к сферическим оболочкам / Л. М. Лобанов, В. И. Махненко, Е. А. Великоиваненко и др. // Там же. — 1988. — № 9. — С. 1–4.
9. *Павловский В. И., Пащин Н. А.* Регулирование напряженно-деформированного состояния при сварке тонкостенных крупногабаритных панелей из высокопрочных алюминиевых сплавов // *Материалы 3-го Всесоюз. симпоз. «Технологические остаточные напряжения»*, г. Кутаиси, сент. 1988 г. — М., 1988. — С. 293–298.
10. *Изготовление сварных крупногабаритных тонкостенных панелей из высокопрочных алюминиевых сплавов* / Б. Е. Патон, В. Ф. Уткин, Л. М. Лобанов и др. // *Автомат. сварка.* — 1989. — № 10. — С. 10–18.
11. *Кравцов Т. Г., Рыжков И. Ф., Статников Е. Ш.* Повышение сопротивления усталости наплавленных валов ультразвуковой обработкой // Там же. — 1981. — № 10. — С. 35–38.
12. *Махненко В. И., Кравцов Т. Г.* Толщина пластически деформированного слоя при ультразвуковой ударной обработке наплавленных изделий // Там же. — 1986. — № 8. — С. 98–110.
13. *Спицын В. И., Троицкий О. А.* Электропластическая деформация металла. — М.: Наука, 1985. — 298 с.
14. *Троицкий О. А., Розно А. Г.* Электропластическая деформация металла // *Физ. твердого тела.* — 1970. — 12, № 1. — С. 203–210.
15. *Влияние* электродинамической обработки на напряженно-деформированное состояние сварных соединений алюминиевого сплава АМг6 / Л. М. Лобанов, Н. А. Пащин, В. П. Логинов и др. // *Автомат. сварка.* — 2007. — № 6. — С. 11–13.
16. *Влияние* электродинамической обработки на напряженно-деформированное состояние сварных соединений стали Ст3 / Л. М. Лобанов, Н. А. Пащин, В. П. Логинов и др. // Там же. — 2007. — № 7. — С. 10–12.
17. *Физические основы электроимпульсной и электропластической обработок и новые материалы* / Ю. В. Баранов, О. А. Троицкий, Ю. С. Аврамов и др. — М.: МГИУ, 2001. — 844 с.
18. *Степанов Г. В., Бабуцкий А. И., Мамеев И. А.* Нестационарное напряженно-деформированное состояние в длинном стержне, вызванное импульсом электрического тока высокой плотности // *Пробл. прочности.* — 2004. — № 4. — С. 60–67.
19. *Громов В. Е.* Закономерности электростимулирования пластичности металлов и сплавов: Автореф. дис. ... д-ра техн. наук. — Томск, 1992. — 24 с.
20. *Особенности* формирования пластических деформаций при электродинамической обработке сварных соединений стали Ст3 / Л. М. Лобанов, В. И. Махненко, Н. А. Пащин и др. // *Автомат. сварка.* — 2007. — № 10. — С. 10–15.
21. *Вепрев А. А., Попов О. В.* Интенсификация процессов штамповки с воздействием импульсного электрического тока // *Авиац. пром-сть.* — 1992. — № 7. — С. 9–10.
22. *Акустическая эмиссия* при электроимпульсной деформации титановых сплавов / Н. А. Семашко, Р. Ф. Крупский, А. В. Купов и др. // *Материаловедение (Спецвыпуск).* — 2004. — № 7. — С. 29–33.
23. *Влияние* электродинамической обработки на напряженно-деформированное состояние теплоустойчивых сталей / Л. М. Лобанов, Н. А. Пащин, В. Ю. Скульский и др. // *Автомат. сварка.* — 2006. — № 6. — С. 28–32.

It is shown that treatment of thin-sheet welded joints by electric current pulses is an efficient method for regulation of residual distortions of welded structures. With electric pulse treatment of butt welded joints on steel 30KhGSA and aluminium alloy АМгб, the values of sags decrease from 3 to 9 times. An advantage of this treatment consists in mobility of the equipment employed, this allowing it to be used for straightening of individual elements of large-size thin-sheet welded structures, including those under operation conditions.

Поступила в редакцию 05.10.2009