



УДК 519.85

**Ю. Г. Стоян**, чл.-кор. НАН Украины,

**А. М. Чугай**, канд. техн. наук

Ин-т проблем машиностроения им. А.Н. Подгорного НАН Украины

(Украина, 61046, Харьков, ул. Дм. Пожарского, 2/10,

тел. (0572)942964, E-mail: stoyan@ipmach.kharkov.ua,

тел. (0572)959536, E-mail: chugay@ipmach.kharkov.ua)

### **Математическая модель и метод решения задачи размещения сфероцилиндров и цилиндров с учетом специальных ограничений**

Построены нормализованные Ф-функции для двух сфероцилиндров, цилиндра и сфероцилиндра. На основании этих Ф-функций построена математическая модель оптимизационной задачи размещения сфероцилиндров и цилиндров в призме с учетом минимально допустимых расстояний. Исследованы особенности построенной математической модели, на основании которых разработан метод решения задачи. Приведен численный пример.

Побудовано нормалізовані Ф-функції для двох сфероциліндрів, циліндру та сфероциліндру. На основі цих Ф-функцій побудовано математичну модель оптимізаційної задачі розміщення сфероциліндрів та циліндрів у призмі з урахуванням мінімально припустимих відстаней. Досліджено властивості побудованої математичної моделі, на основі яких розроблено метод розв'язання задачі. Наведено чисельний приклад.

*К л ю ч е в ы е с л о в а:* размещение, оптимизация, математическое моделирование, цилиндры, сфероцилиндры.

В различных областях науки и техники возникают оптимизационные задачи, связанные с размещением трехмерных геометрических объектов в заданных областях. Такие задачи имеют большое теоретическое и прикладное значение. Например в работе [1] рассмотрена задача случайной упаковки сфер и сфероцилиндров для моделирования структуры материалов. В работе [2] приведен обзор работ, посвященных упаковке сфероидов, цилиндров и тел произвольной формы в задачах порошковой металлургии. В работе [3] рассмотрена задача погрузки цилиндрических контейнеров, имеющая важное промышленное и коммерческое значение, а в работе [4] — задача упаковки шаров, используемая в медицине при планировании радиохирургического лечения.

Оптимизационные задачи размещения трехмерных геометрических объектов могут быть использованы и в энергетическом машиностроении,

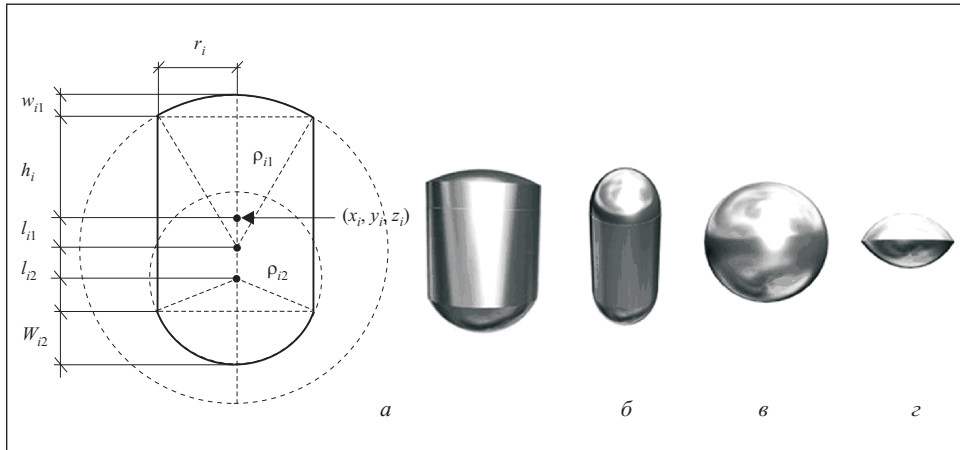


Рис. 1. Сфероцилиндр (а) и его изображения при предельных значениях параметров (б—д)

например при проектировании машинных залов электростанций и разработке аппаратурно-технологической компоновки. Анализ современного состояния задачи размещения трехмерных геометрических объектов свидетельствует о необходимости построения адекватных математических моделей, более глубокого изучения их особенностей и разработки эффективных методов решения.

**Постановка задачи.** Введем понятие сфероцилиндра. Сфероцилиндром  $S_i$  называется геометрический объект, образованный объединением цилиндра

$$C_i = \{(x, y, z) \in R^3: x^2 + y^2 \leq r_i^2, -h_i \leq z \leq h_i\}$$

и двух сферических сегментов высоты  $w_{ij} > 0$ , отсекаемых от сфер

$$O_{ij} = \{(x, y, z) \in R^3: x^2 + y^2 + z^2 \leq \rho_{ij}^2\},$$

где  $\rho_{ij}^2 \geq r_i^2$ ,  $j=1,2$  (рис. 1, а). Предельный случай  $S_i$  — сфероцилиндр, основаниями которого являются полусферы ( $w_{i1} = w_{i2} = r_i$ ) (рис. 1, б). Если  $h_i = 0$  и  $w_{i1} = w_{i2} = r_i$ , то  $S_i$  является сферой радиуса  $r_i$  (рис. 1, в). Если  $h_i = 0$ , то  $S_i$  представляет собой объединение двух сферических сегментов (рис. 1, д).

Пусть заданы сфероцилиндры  $S_i$ ,  $i \in I_1 = \{1, 2, \dots, n\}$ , и цилиндры  $C_i$ ,  $i \in I_2 = \{n_1 + 1, n_1 + 2, \dots, n\}$ , а также призма  $B = \{(x, y, z) \in R^3: (x, y) \in D \subset R^2, 0 \leq z \leq h\}$ , в основании которой лежит выпуклый многоугольник  $D$ , имеющий  $q$  сторон. Кроме того, заданы ограничения на размещение объектов в виде минимально допустимых расстояний  $d_{ij}$  между каждой парой объек-

тов  $Q_i$  ( $Q_i = S_i$ , если  $i \in I_1$ ,  $Q_i = C_i$ , если  $i \in I_2$ ),  $i, j \in I = I_1 \cup I_2$ , где  $d_{ij} = \rho(Q_i, Q_j) = \min_{X \in Q_i, Y \in Q_j} \|X - Y\|$ , и минимально допустимых расстояний  $d_i^k$ ,

$k \in J = \{1, 2, \dots, q+2\}$ , между каждым  $Q_i$ ,  $i \in I$ , и каждой гранью призмы  $B$ . Полагаем, что при размещении объектов  $Q_i$ ,  $i \in I$ , допускается только их трансляция на вектор  $u_i = (x_i, y_i, z_i)$ ,  $i \in I$ . Объект  $Q_i$ ,  $i \in I$ , транслированный на вектор  $u_i$ , обозначим  $Q_i(u_i)$ . Вектор размещения всех объектов обозначим  $u = (u_1, u_2, \dots, u_n) \in R^{3n}$ .

Требуется найти такой вектор  $u = (u_1, u_2, \dots, u_n) \in R^{3n}$ , который обеспечивает размещение  $Q_i(u_i)$ ,  $i \in I$ , в призме  $B$  с учетом расстояний  $d_{ij}$ ,  $i, j \in I$ ,  $d_i^k$ ,  $i \in I$ ,  $k \in J$ , и минимальное значение  $h$ . Вектор переменных задачи обозначим  $X = (u, h) \in R^{3n+1}$ .

**Математическая модель задачи.** Для описания условий, обеспечивающих минимально допустимые расстояния между объектами  $Q_i(u_i)$  и  $Q_j(u_j)$ ,  $i, j \in I$ , построим нормализованные Ф-функции [5] пары объектов,  $S_i(u_i)$  и  $S_j(u_j)$ , а также  $C_i(u_i)$  и  $S_j(u_j)$ , воспользовавшись стратегией, предложенной в работе [6], где для пары  $C_i(u_i)$  и  $C_j(u_j)$  построена нормализованная Ф-функция  $\Phi_{ij}^{cc}(u_i, u_j)$ .

Для построения нормализованной Ф-функции  $\Phi_{ij}^{ss}(u_i, u_j)$  пары  $S_i(u_i)$  и  $S_j(u_j)$  введем следующие функции:

$$\Psi_{ij1}(u_i, u_j) = \sqrt{x^2 + y^2} - R_{ij},$$

где  $x = x_j - x_i$ ,  $y = y_j - y_i$ ,  $R_{ij} = r_i + r_j$ ;

$$\Phi_{ij1}(u_i, u_j) = \sqrt{x^2 + y^2 + ((z_j + l_{j2}) - (z_i - l_{i1}))^2} - \rho_{j2} - \rho_{i1},$$

$$\Phi_{ij2}(u_i, u_j) = \sqrt{x^2 + y^2 + ((z_j - l_{j1}) - (z_i + l_{i2}))^2} - \rho_{j1} - \rho_{i2},$$

где  $\rho_{ij} = \frac{r_i^2 + w_{ij}^2}{2w_{ij}}$ ,  $l_{ij} = \rho_{ij} - (h_i + w_{ij})$ ,  $j = 1, 2$ ;

$$\eta_{ij1}(u_i, u_j) = z - H_{ij}, \quad \eta_{ij2}(u_i, u_j) = -z - H_{ij},$$

где  $z = z_j - z_i$ ,  $H_{ij} = h_i + h_j$ ;

$$\omega_{ij1}(u_i, u_j) = \sqrt{(\sqrt{x^2 + y^2} - R_{ij})^2 + (z - H_{ij})^2},$$

$$\omega_{ij2}(u_i, u_j) = \sqrt{(\sqrt{x^2 + y^2} - R_{ij})^2 + (z + H_{ij})^2},$$

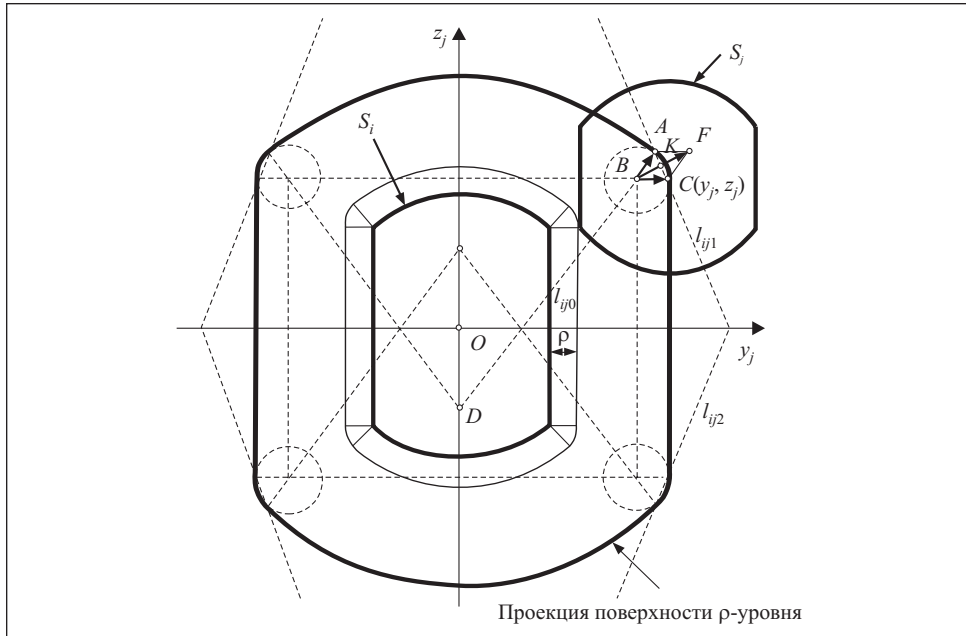


Рис. 2. Проекция поверхности  $\rho$ -уровня нормализованной  $\Phi$ -функции  $S_i(0, 0, 0)$  и  $S_i(0, y_j, z_j)$  на плоскость  $z_j O y_j$

при этом, если  $h_j = 0$  и  $w_{j1} = w_{j2} = r_j$ , то

$$\omega_{ij1}(u_i, u_j) = \sqrt{(\sqrt{x^2 + y^2} - r_i)^2 + (z - H_{ij})^2} - r_j,$$

$$\omega_{ij2}(u_i, u_j) = \sqrt{(\sqrt{x^2 + y^2} - r_i)^2 + (z + H_{ij})^2} - r_j;$$

$$\theta_{ij1}(u_i, u_j) = A_{ij} \sqrt{x^2 + y^2} + B_{ij} z - C_{ij},$$

$$\theta_{ij2}(u_i, u_j) = A_{ij} \sqrt{x^2 + y^2} - B_{ij} z - C_{ij},$$

$$C_{ij} = B_{ij} H_{ij} + A_{ij} R_{ij},$$

где  $\theta_{ij1}(u_i, u_j) = 0$  и  $\theta_{ij2}(u_i, u_j) = 0$  определяют поверхности конусов, образованных вращением соответственно прямых  $l_{ij1}$  и  $l_{ij2}$  вокруг оси  $Oz_j$  (рис. 2).

Для определения  $A_{ij}$  и  $B_{ij}$  построим нормальное уравнение прямой  $l_{ij0}$  [7], лежащей в плоскости  $z_j O y_j$  и проходящей через точки  $D(0, -(l_i + l_j))$  и  $B(R_{ij}, H_{ij})$  (см. рис. 2):

$$a'_{ij} y_j + b'_{ij} z_j + c'_{ij} = 0,$$

где

$$a'_{ij} = \frac{a_{ij}}{\sqrt{a_{ij}^2 + b_{ij}^2}}, \quad b'_{ij} = \frac{b_{ij}}{\sqrt{a_{ij}^2 + b_{ij}^2}}, \quad a_{ij} = -(H_{ij} + l_i + l_j), \quad b_{ij} = R_{ij}.$$

Поскольку  $\mathbf{BF} = \mathbf{BC} + \mathbf{BA} = (1 + b'_{ij}, -a'_{ij})$ , где  $\mathbf{BC} = (1, 0)$  и  $\mathbf{BA} = (b'_{ij}, -a'_{ij})$ , нормальное уравнение прямой  $l_{ij1}$  имеет вид

$$\frac{1 + b'_{ij}}{\sqrt{a_{ij}'^2 + (1 + b'_{ij})^2}} y_j - \frac{a'_{ij}}{\sqrt{a_{ij}'^2 + (1 + b'_{ij})^2}} z_j + \frac{c'_i}{\sqrt{a_{ij}'^2 + (1 + b'_{ij})^2}} = 0.$$

Поскольку  $BK = \rho \cos \lambda$ ,  $\cos \lambda = \sqrt{\frac{1 + \cos \mu}{2}}$ ,  $\cos \mu = \frac{\mathbf{BA} \cdot \mathbf{BC}}{|\mathbf{BA}| \cdot |\mathbf{BC}|} = b'_{ij}$  ( $\lambda = \angle KBC$ ,  $\mu = \angle ABC$  (см. рис. 2)),  $BK = \rho \frac{\sqrt{1 + b'_{ij}}}{\sqrt{2}}$ ,  $\rho = BK \frac{\sqrt{2}}{\sqrt{1 + b'_{ij}}}$ , находим

$$A_{ij} = \frac{\sqrt{2}(1 + b'_{ij})}{\sqrt{a_{ij}'^2 + a_{ij}'^2 b_{ij}'^2 + (1 + b'_{ij})^3}}, \quad B_{ij} = -\frac{\sqrt{2} a'_{ij}}{\sqrt{a_{ij}'^2 + a_{ij}'^2 b_{ij}'^2 + (1 + b'_{ij})^3}}.$$

Тогда нормализованная  $\Phi$ -функция для  $S_i(u_i)$  и  $S_j(u_j)$  имеет вид

$$\Phi_{ij}^{ss}(u_i, u_j) = \max_{k=1,2,3,4,5} \{\psi_{ijk}(u_i, u_j)\}, \quad (1)$$

где

$$\psi_{ij2}(u_i, u_j) = \min\{\eta_{ij1}(u_i, u_j), \varphi_{ij1}(u_i, u_j)\},$$

$$\psi_{ij3}(u_i, u_j) = \min\{\eta_{ij2}(u_i, u_j), \varphi_{ij2}(u_i, u_j)\},$$

$$\psi_{ij4}(u_i, u_j) = \min\{\omega_{ij1}(u_i, u_j), \theta_{ij1}(u_i, u_j)\},$$

$$\psi_{ij5}(u_i, u_j) = \min\{\omega_{ij2}(u_i, u_j), \theta_{ij2}(u_i, u_j)\}.$$

Для построения нормализованной  $\Phi$ -функции  $\Phi_{ij}^{cs}(u_i, u_j)$  пары  $C_i(u_i)$  и  $S_j(u_j)$  введем следующие функции:

$$\chi_{ij1}(u_i, u_j) = \sqrt{x^2 + y^2} - R_{ij},$$

$$\chi_{ij2}(u_i, u_j) = \eta_{ij1}(u_i, u_j) - w_{j2}, \quad \chi_{ij3}(u_i, u_j) = \eta_{ij2}(u_i, u_j) - w_{j1},$$

$$\omega_{ij1}(u_i, u_j) = \sqrt{(\sqrt{x^2 + y^2} - R_{ij})^2 + (z - H_{ij})^2},$$

$$\omega_{ij2}(u_i, u_j) = \sqrt{(\sqrt{x^2 + y^2} - R_{ij})^2 + (z + H_{ij})^2};$$

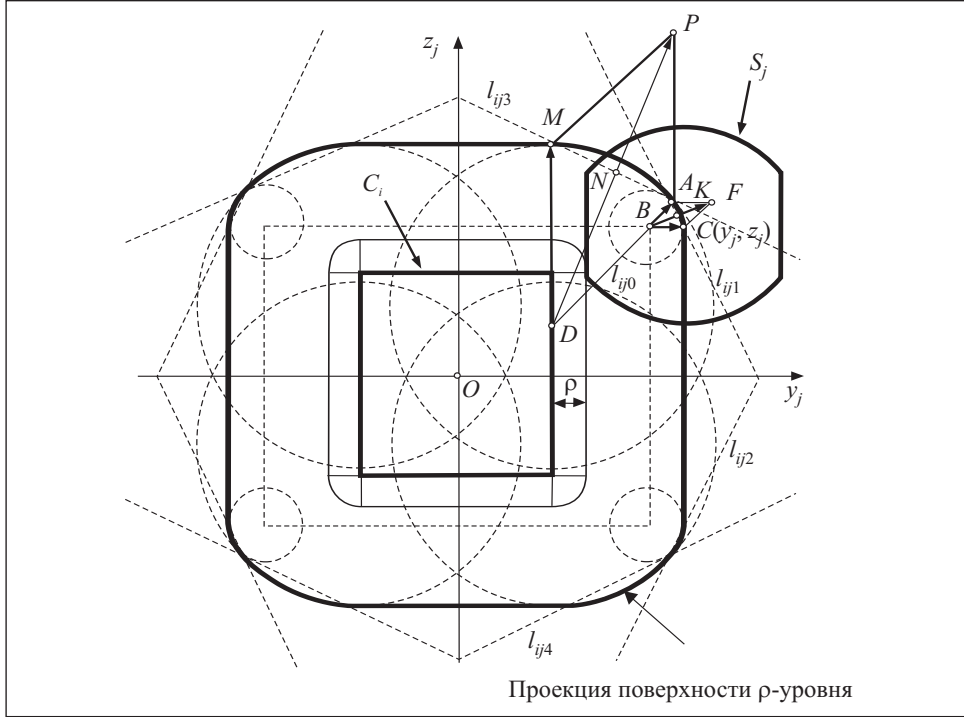


Рис. 3. Проекция поверхности  $\rho$ -уровня нормализованной  $\Phi$ -функции  $C_i(0, 0, 0)$  и  $S_j(0, y_j, z_j)$  на плоскость  $z_j O y_j$

при этом, если  $h_j = 0$  и  $w_{j1} = w_{j2} = r_j$ , то

$$\begin{aligned} \omega_{ij1}(u_i, u_j) &= \sqrt{(\sqrt{x^2 + y^2} - r_i)^2 + (z - H_{ij})^2} - r_j, \\ \omega_{ij2}(u_i, u_j) &= \sqrt{(\sqrt{x^2 + y^2} - r_i)^2 + (z + H_{ij})^2} - r_j; \\ \varpi_{ij1}(u_i, u_j) &= \sqrt{(\sqrt{x^2 + y^2} - r_i)^2 + (z - (h_i - l_{j2}))^2} - \rho_{j2}, \\ \varpi_{ij2}(u_i, u_j) &= \sqrt{(\sqrt{x^2 + y^2} - r_i)^2 + (z + (h_i - l_{j1}))^2} - \rho_{j1}; \\ \theta_{ij1}^*(u_i, u_j) &= A_{ij}^* \sqrt{x^2 + y^2} + B_{ij}^* z - C_{ij}^*, \\ \theta_{ij2}^*(u_i, u_j) &= A_{ij}^* \sqrt{x^2 + y^2} - B_{ij}^* z - C_{ij}^*, \quad C_{ij}^* = B_{ij}^* H_{ij} + A_{ij}^* R_{ij}; \\ \tilde{\theta}_{ij1}(u_i, u_j) &= \tilde{A}_{ij} \sqrt{x^2 + y^2} + \tilde{B}_{ij} z - \tilde{C}_{ij}, \end{aligned}$$

$$\tilde{\theta}_{ij2}(u_i, u_j) = \tilde{A}_{ij} \sqrt{x^2 + y^2} - \tilde{B}_{ij} z - \tilde{C}_{ij}, \quad \tilde{C}_{ij} = \tilde{B}_{ij} H_{ij} + \tilde{A}_{ij} R_{ij},$$

где  $\tilde{\theta}_{ij1}(u_i, u_j) = 0$  и  $\tilde{\theta}_{ij2}(u_i, u_j) = 0$  определяют поверхности конусов, образованных вращением соответственно прямых  $l_{ij3}$  и  $l_{ij4}$  вокруг оси  $Oz_j$  (рис. 3).

Коэффициенты  $A_{ij}^*$  и  $B_{ij}^*$  определяются аналогично  $A_{ij}$  и  $B_{ij}$ . При этом для рассматриваемого случая прямая  $l_{ij0}$  проходит через точки  $D(r_i, h_i - l_{j2})$  и  $B(R_{ij}, H_{ij})$  (см. рис. 3) и  $a_{ij} = -(H_{ij} - h_i - l_{j2})$ ,  $b_{ij} = R_{ij} - r_i$ .

Коэффициенты  $\tilde{A}_{ij}$  и  $\tilde{B}_{ij}$  определяются следующим образом. Поскольку  $\mathbf{DP} = \mathbf{DA} + \mathbf{DM} = (b'_{ij}, 1 - a'_{ij})$ , где  $\mathbf{DA} = (b'_{ij}, -a'_{ij})$  и  $\mathbf{DM} = (0, 1)$ , нормальное уравнение прямой  $l_{ij3}$  имеет вид

$$\frac{b'_{ij}}{\sqrt{(1 - a'_{ij})^2 + b_{ij}'^2}} y_j + \frac{1 - a'_{ij}}{\sqrt{(1 - a'_{ij})^2 + b_{ij}'^2}} z_j + \frac{c'_i}{\sqrt{(1 - a'_{ij})^2 + b_{ij}'^2}} = 0.$$

При  $DN = \rho \cos \lambda$ ,  $\cos \lambda = \sqrt{\frac{1 + \cos \mu}{2}}$ ,  $\cos \mu = \frac{\mathbf{DA} \cdot \mathbf{DM}}{|\mathbf{DA}| \cdot |\mathbf{DM}|} = -a'_{ij}$  ( $\lambda = \angle NDA$ ,

$\mu = \angle MDA$  (см. рис. 3)),  $DN = \rho \frac{\sqrt{1 - a'_{ij}}}{\sqrt{2}}$ ,  $\rho = DN \frac{\sqrt{2}}{\sqrt{1 - a'_{ij}}}$  получаем

$$\tilde{A}_{ij} = \frac{\sqrt{2} b'_{ij}}{\sqrt{(1 - a'_{ij})^3 + b_{ij}'^2 - a'_{ij} b_{ij}'^2}}, \quad \tilde{B}_{ij} = \frac{1 - a'_{ij}}{\sqrt{(1 - a'_{ij})^3 + b_{ij}'^2 - a'_{ij} b_{ij}'^2}}.$$

Тогда нормализованная Ф-функция для  $C_i(u_i)$  и  $S_j(u_j)$  определяется так:

$$\Phi_{ij}^{cs}(u_i, u_j) = \max_{k=1,2,\dots,7} \{\chi_{ijk}(u_i, u_j)\}, \quad (2)$$

где

$$\chi_{ij4}(u_i, u_j) = \min\{\omega_{ij1}(u_i, u_j), \theta_{ij1}^*(u_i, u_j)\},$$

$$\chi_{ij5}(u_i, u_j) = \min\{\omega_{ij2}(u_i, u_j), \theta_{ij2}^*(u_i, u_j)\},$$

$$\chi_{ij6}(u_i, u_j) = \min\{\omega_{ij1}(u_i, u_j), \tilde{\theta}_{ij1}(u_i, u_j)\},$$

$$\chi_{ij7}(u_i, u_j) = \min\{\omega_{ij2}(u_i, u_j), \tilde{\theta}_{ij2}(u_i, u_j)\}.$$

Для того чтобы описать расположение  $S_i(u_i)$  в  $B$  с учетом минимально допустимых расстояний  $d_i^k$ ,  $i \in I$ ,  $k \in J$ , необходимо построить Ф-функцию

$S_i(u_i)$  и объекта  $cl(R^3 \setminus B)$ , где  $cl$  — операция замыкания [8]. Введем следующие функции:

$$\tau_{il}(u_i) = a_l x_i + b_l y_i + c_l - r_i - d_i^l.$$

Здесь

$$a_l = \frac{\tilde{a}_l^2}{\sqrt{\tilde{a}_l^2 + \tilde{b}_l^2}}, \quad b_l = \frac{\tilde{b}_l^2}{\sqrt{\tilde{a}_l^2 + \tilde{b}_l^2}},$$

$\tilde{a}_l = \tilde{y}_{l+1} - \tilde{y}_l$ ,  $\tilde{b}_l = -(\tilde{x}_{l+1} - \tilde{x}_l)$ ,  $c_l = -(a_l \tilde{x}_l + b_l \tilde{y}_l)$ ,  $l = 1, 2, \dots, q$ ;  $(\tilde{x}_l, \tilde{y}_l)$  и  $(\tilde{x}_{l+1}, \tilde{y}_{l+1})$  — координаты вершин  $\tilde{v}_l$  и  $\tilde{v}_{l+1}$  многоугольника  $D$  (при этом  $\tilde{v}_{q+1} = \tilde{v}_1$ );  $d_i^l$  — минимально допустимое расстояние между  $S_i(u_i)$  и  $l$ -й гранью  $B$ ;

$$\varphi_{1i}(u_i) = z_i - h_i - w_{i2} - d_i^{q+1}, \quad \varphi_{2i}(u_i) = h - z_i - h_i - w_{i1} - d_i^{q+2},$$

где  $d_i^{q+1}$ ,  $d_i^{q+2}$  — минимально допустимые расстояния между  $S_i(u_i)$  и основаниями призмы  $B$ . Тогда  $\Phi$ -функция для  $S_i(u_i)$  и  $cl(R^3 \setminus B)$  имеет вид

$$\Phi_i^s(u_i, h) = \max\{\Psi_i(u_i), \varphi_{1i}(u_i), \varphi_{2i}(u_i)\}, \quad (3)$$

где  $\Psi_i(u_i) = \min\{\tau_{il}(u_i), l = 1, 2, \dots, q\}$ .

$\Phi$ -функция для  $C_i(u_i)$  и  $cl(R^3 \setminus B)$  представляется так:

$$\Phi_i^c(u_i, h) = \max\{\Psi_i(u_i), \tilde{\varphi}_{1i}(u_i), \tilde{\varphi}_{2i}(u_i)\}, \quad (4)$$

где  $\tilde{\varphi}_{1i}(u_i) = z_i - h_i - d_i^{q+1}$ ,  $\tilde{\varphi}_{2i}(u_i) = h - z_i - h_i - d_i^{q+2}$ .

На основании построенных  $\Phi$ -функций (1) — (4) и  $\Phi_{ij}^{cc}(u_i, u_j)$  математическую модель поставленной задачи можно записать в следующем виде:

$$F(X^*) = \min F(X), \quad X \in W \subset R^{3n+1}, \quad (5)$$

где

$$F(X) = h,$$

$$W = \{X \in R^{3n+1} : \Phi_{ij}^{ss}(u_i, u_j) - d_{ij} \geq 0, i < j, i, j \in I_1;$$

$$\Phi_{ij}^{cc}(u_i, u_j) - d_{ij} \geq 0, i < j, i, j \in I_2; \Phi_{ij}^{cs}(u_i, u_j) - d_{ij} \geq 0, i \in I_2, j \in I_1; \quad (6)$$

$$\Phi_i^s(u_i, h) \geq 0, i \in I_1; \Phi_i^c(u_i, h) \geq 0, i \in I_2\}.$$

**Особенности математической модели** состоят в следующем.

1. Область  $W$  в общем случае несвязна, а каждая компонента связности — многосвязная [8].



2. Поскольку функции  $\Phi_{ij}^{ss}(u_i, u_j)$ ,  $\Phi_{ij}^{cs}(u_i, u_j)$  и  $\Phi_{ij}^{cc}(u_i, u_j)$  выпуклые, задача (5) — (6) является задачей обратно-выпуклого программирования [9].

3. Исходя из вида функции  $\Phi_{ij}^{ss}(u_i, u_j)$  (1), заключаем, что  $\rho(S_i, S_j) \geq d_{ij}$ , если хотя бы одно из неравенств  $\psi_{ijk}(u_i, u_j) - d_{ij} \geq 0, k=1, \dots, 5$ , выполнено. Это означает, что неравенство  $\Phi_{ij}^{ss}(u_i, u_j) - d_{ij} \geq 0$  является набором, состоящим из пяти систем неравенств. Общее число неравенств, формирующих неравенство  $\Phi_{ij}^{ss}(u_i, u_j) - d_{ij} \geq 0$ , равно девяти.

4. Исходя из вида функции (2), заключаем, что  $\rho(C_i, S_j) \geq d_{ij}$ , если хотя бы одно из неравенств  $\chi_{ijk}(u_i, u_j) - d_{ij} \geq 0, k=1, \dots, 7$ , выполнено, т. е. неравенство  $\Phi_{ij}^{cs}(u_i, u_j) - d_{ij} \geq 0$  является набором, состоящим из семи систем неравенств. Общее число неравенств, формирующих соотношение  $\Phi_{ij}^{cs}(u_i, u_j) - d_{ij} \geq 0$ , равно 11.

5. Исходя из вида функции  $\Phi_{ij}^{cc}(u_i, u_j)$  (2), построенной в работе [6],  $\rho(C_i, C_j) \geq d_{ij}$ , если хотя бы одно из неравенств  $\chi_{ij}(u_i, u_j) - d_{ij} \geq 0$  и  $\zeta_{ij}(u_i, u_j) - d_{ij} \geq 0$  выполнено, т.е. неравенство  $\Phi_{ij}^{cc}(u_i, u_j) - d_{ij} \geq 0$  является набором, состоящим из пяти систем неравенств. Общее число неравенств, формирующих неравенство  $\Phi_{ij}^{cc}(u_i, u_j) - d_{ij} \geq 0$ , равно семи.

6. Область  $W$  определяется системой (6), состоящей из  $c = \frac{1}{2}n(n-1)$  наборов систем неравенств  $\Phi_{ij}^{ss}(u_i, u_j) - d_{ij} \geq 0, \Phi_{ij}^{cs}(u_i, u_j) - d_{ij} \geq 0, \Phi_{ij}^{cc}(u_i, u_j) - d_{ij} \geq 0$  и  $n$  систем неравенств вида  $\Phi_i^s(u_i, h) \geq 0, \Phi_i^c(u_i, h) \geq 0$ . Система (6) состоит из  $s_1 = s_{11} + s_{12} + s_{13} = \frac{1}{2}n_1(n_1 - 1) + \frac{1}{2}n_2(n_2 - 1) + n_1n_2$  наборов неравенств. В соответствии с п. 3—5 число всех систем неравенств, формирующих наборы, составляет  $s_2 = 5s_{11} + 5s_{12} + 7s_{13}$ .

7. Вследствие п. 3—5 область  $W$  может быть представлена соотношением

$$W = \bigcup_{i=1}^{\eta} W_i. \quad (7)$$

Здесь  $\eta \leq \eta^* = 5^{s_{11}} \cdot 5^{s_{12}} \cdot 7^{s_{13}}$ ,  $W_i$  определяется следующей системой неравенств:

$$G_i(X) = \{ \xi_{i1}(w_{i1}) \geq 0, \xi_{i2}(w_{i2}) \geq 0, \dots, \xi_{ic}(w_{ic}) \geq 0, \\ \Phi_i^s(u_i, h) \geq 0, i \in I_1, \Phi_i^c(u_i, h) \geq 0, i \in I_2 \},$$

где  $\xi_{ij}(w_{ij}) \geq 0$  — одна система неравенств из наборов неравенств

$$\Phi_{ij}^{ss}(u_i, u_j) - d_{ij} \geq 0, \Phi_{ij}^{cs}(u_i, u_j) - d_{ij} \geq 0, \Phi_{ij}^{cc}(u_i, u_j) - d_{ij} \geq 0.$$

8. На основании п. 7 задача (5), (6) может быть сведена к следующей:

$$\min\{F(X^{*i}), i=1,2,\dots,\eta\}, \quad (8)$$

где

$$F(X^{*i}) = \min_{X \in W_i} F(X).$$

9. Задача (5), (6) является многоэкстремальной и *NP*-трудной [10]. В общем случае локальные минимумы нестрогие.

Вследствие указанных особенностей математической модели можно сделать следующие выводы.

Поскольку целевая функция  $F(X)$  линейна, а область допустимых решений обратно выпуклая, локальные минимумы целевой функции достигаются в крайних точках  $W$ .

Некоторые подобласти  $W_i, i \in \{1,2,\dots,\eta\}$ , могут иметь общие точки. Поэтому, если точка  $X^0 \in W_{i_0}$  является локальным минимумом подобласти  $W_{i_0}$ , то необходимо исследовать все другие подобласти  $W_{i_j}$ , такие, что  $X^0 \in W_{i_j}, j \in \{1,2,\dots,\eta\}$ , для того чтобы доказать, что  $X^0$  является локальным минимумом для всей области  $W$ .

Представление области  $W$  в виде (7) позволяет разбить решение задачи (5), (6) на решение последовательности задач нелинейного программирования. Теоретически глобальный минимум задачи (5), (6) может быть получен, если будут решены все  $\eta$  задач нелинейного программирования.

Поскольку задача (5), (6) является *NP*-трудной, для практических задач ( $n > 7$ ) может быть найдено только некоторое приближение к глобальному минимуму.

**Стратегия решения задачи.** В соответствии с модифицированным методом сужающихся окрестностей [11] генерируются последовательности  $\Omega^j = (\Omega_1^j, \Omega_2^j, \dots, \Omega_n^j)$  размещаемых объектов.

Для быстрого получения начальных точек  $X^0 \in W$  используется комбинация метода оптимизации по группам переменных и представление объектов в виде объединения элементарных параллелепипедов [12].

Формируется множество  $\Gamma \subset W$  точек  $X^0 \in W$ .

Для каждой точки  $X^0 \in \Gamma$  определяется локальный минимум  $X^{0*}$  одной из модификаций метода возможных направлений [13] и таким образом формируется множество локальных минимумов  $\Gamma^*$ .

В качестве приближения к глобальному минимуму принимается  $X^* = \operatorname{argmin} F(X)$ , где  $X \in \Gamma^*$ .

**Построение начальных точек.** Прежде всего строим множества  $Q_{ij}^+ = Q_i \oplus G_{ij}$ ,  $i, j \in I$ ,  $i \neq j$ , где  $\oplus$  — сумма Минковского [14],  $G_{ij}$  — сфера радиуса  $d_{ij}$ , и множества  $B_i^- \subset B$ ,  $i \in I$ , таким образом, что стороны границы  $H_i^-$  основания  $D_i^-$  множества  $B_i^-$  параллельны соответствующим сторонам границы  $H$  основания  $D$  множества  $B$ . Следовательно, расстояние между соответствующими сторонами  $H_i^-$  и  $H$  равняется  $d_i^k$ ,  $k = 1, 2, \dots, q$ , а расстояние между основаниями  $D_i^-$  и  $D$  равняется  $d_i^{q+1}$ . Затем объекты  $Q_i$ ,  $Q_{ij}^+$  и  $B_i^-$  аппроксимируем с заданной точностью многогранниками соответственно  $P_i^*$ ,  $P_{ij}^*$  и  $B_i^*$ ,  $i, j \in I$ ,  $i < j$ , представляющими собой объединение параллелепипедов, грани которых параллельны координатным плоскостям неподвижной системы координат. Размеры вдоль координатных осей кратны шагу аппроксимации соответственно  $\Delta y$ ,  $\Delta z$ ,  $\Delta x$ . Каждый параллелепипед  $\Delta^{kl} \in R^3$  задается следующей четверкой целых чисел:

$$[\alpha^{kl}, \beta^{kl}, k, l] \leftrightarrow \Delta^{kl} = \{(x, y, z) \in R^3 : \alpha^{kl} \Delta x \leq x \leq \beta^{kl} \Delta x, \\ k\Delta y \leq y \leq (k+1)\Delta y, l\Delta z \leq z \leq (l+1)\Delta z\}.$$

Тогда

$$P_i^* = \bigcup_{k=k_{\min}}^{k_{\max}} \bigcup_{l=l_{\min}}^{l_{\max}} \Delta_i^{kl},$$

где

$$\Delta_i^{kl} \supset Q_i \cap \Gamma^{kl},$$

$$\Gamma^{kl} = \{(x, y, z) \in R^3 : k\Delta y \leq y \leq (k+1)\Delta y, l\Delta z \leq z \leq (l+1)\Delta z\},$$

т. е.  $Q_i \subset P_i^*$ ,  $i \in I$ .

Объекты  $Q_{ij}^+$  аппроксимируем многогранниками  $P_{ij}^*$ ,  $i < j = 2, 3, \dots, c$ , аналогичным образом. Высоту  $h = h^+$  области  $B_i^-$  выбираем так, чтобы обеспечивалось размещение  $Q_i$ ,  $i \in I$ , в  $B_i^-$  с учетом кратчайших расстояний. При этом  $h^+$  выбираем кратной  $\Delta z$ . Затем область  $B_i^-$  с высотой  $h = h^+$  аппроксимируем многогранником

$$B_i^* = \bigcup_{k=k_{\min}}^{k_{\max}} \bigcup_{l=l_{\min}}^{l_{\max}} \Delta_i^{kl},$$

где

$$\Delta_i^{kl} \subset B_i^- \cap \Gamma^{kl}, i \in I, \text{ т. е. } B_i^* \subset B_i^-.$$

Для того чтобы получить начальную точку  $X^0 \in W$ , все  $Q_i, i \in I$ , упаковываются последовательно один за другим в область  $B$  в соответствии с некоторой последовательностью  $Q^j = (Q_{j_1}, Q_{j_2}, \dots, Q_{j_{1n}})$  [12]. Для упрощения пусть  $Q^1 = (Q_1, Q_2, \dots, Q_n)$ . Чтобы упаковать  $Q_1$  в  $B$  с учетом расстояний  $d_1^j, j \in J$ , многогранник  $P_1^*$  упаковывается в самое нижнее левое переднее положение  $B_1^*$ . Пусть расположению  $Q_1$  соответствует вектор  $u_1^0 = (x_1^0, y_1^0, z_1^0)$ . Для того чтобы упаковать  $Q_2$  в  $cl(B \setminus Q_1)$  с учетом расстояний  $d_{12}, d_2^j, j \in J$ , построим множество

$$R_{12}^* = cl(B_2^* \setminus P_{12}^*(u_1^0)) = \bigcup_{k=k_{\min}}^{k_{\max}} \bigcup_{l=l_{\min}}^{l_{\max}} \sigma_{12}^{kl}.$$

После этого  $B_2^*$  размещается в самое нижнее левое переднее положение  $R_{12}^*$  так, чтобы высота занятой части  $B_2^*$  была минимальной. Пусть размещению  $Q_2$  соответствует вектор  $u_2^0 = (x_2^0, y_2^0, z_2^0)$  и т. д. Процесс упаковки продолжается до тех пор, пока все  $Q_i, i \in I$ , не будут размещены в  $B$ . В результате такого размещения получается начальная точка

$$X^0 = (u_1^0, u_2^0, \dots, u_n^0, h^0) \in W,$$

где

$$h^0 = \max \{ \max \{ z_i^0 + h_i + w_{i1} + d_i^{q+2}, i \in I_1 \}, \max \{ z_i^0 + h_i + d_i^{q+2}, i \in I_2 \} \}.$$

Следует заметить, что начальные точки могут быть построены любым другим способом.

Параллелепипеды, формирующие множество  $R_{(i-1)i}^*$ , и многогранник  $P_i^*$  имеют разные длины только вдоль оси  $Ox$ . Поэтому, чтобы определить, может ли  $\Delta_i^{kl}$  быть размещен в  $\sigma_{(i-1)i}^{kl}$ , достаточно сравнить их длины, являющиеся целыми числами. Процесс размещения  $P_i^*, i \in I$ , осуществляется очень быстро вследствие того, что процесс размещения сводится к логическим операциям с целыми числами, а также благодаря предварительному построению многогранников  $P_i^*, P_{ij}^*$  и  $B_i^*, i, j \in I, i \neq j$ .

**Локальная оптимизация.** Поиск локального минимума основан на решении задачи нелинейного программирования одной из модификаций метода возможных направлений [13]. Пусть  $X^0 \in W \subset R^{3n+1}$ . Тогда итеративный процесс поиска локального минимума может быть представлен как  $X^{k+1} = X^k + tZ^k, k = 0, 1, 2, \dots, \gamma$ , где  $Z^k = (z_1^k, z_2^k, \dots, z_{3n+1}^k) \in R^{3n+1}$  — вектор спуска из  $X^k, t \geq 0$ . Для того чтобы определить  $Z^k$ , в точке  $X^k$  из системы (6) выбираются  $\varepsilon$ -активные неравенства  $0 \leq \Psi_{k_j}(X^k) \leq \varepsilon, (\varepsilon > 0), j = 1, 2, \dots, \zeta_k(\varepsilon)$ , и решается следующая задача:

$$\max_{(X^k, Z^k) \in G_k} \chi^k, \tag{9}$$

где

$$G_k = \{(\chi^k, Z^k) \in R^{3n+2} : (-\nabla F(X^k), Z^k) \geq \chi^k, (\nabla \Psi_{k_j}(X^k), Z^k) \geq w_{k_j},$$

$$j=1, 2, \dots, \zeta_k(\varepsilon), -1 \leq z_i^k \leq 1, i=1, 2, \dots, 3n+1\}, \quad (10)$$

$$w_{k_j} = \begin{cases} 0, & \text{если } \Psi_{k_j}(X^k) - \text{линейное,} \\ \chi^k, & \text{если } \Psi_{k_j}(X^k) - \text{нелинейное.} \end{cases}$$

Таким образом, если  $\chi^k > 0$ , то всегда существует такое  $t > 0$ , что  $F(X^{k+1}) < F(X^k)$  и  $X^{k+1} \in W$ . Наиболее подходящее значение  $t$  определяется методом дихотомии. После этого в точке  $X^{k+1}$  из системы (6) выбираются  $\varepsilon$ -активные неравенства и снова решается задача (9), (10) и т. д. Если  $\chi^k \leq 0$ , то  $\varepsilon_{k1} = \varepsilon/2$ , затем выбираются  $\varepsilon_{k1}$ -активные неравенства в точке  $X^k$  из системы (6) и снова решается задача (9), (10). Если  $\chi^k \leq 0$  и  $\varepsilon_{k1} > \tau$  ( $\tau > 0$ ), то  $\varepsilon_{k2} = \varepsilon_{k1}/2 = \varepsilon/4$  и так до тех пор, пока  $\chi^k > 0$ . Процесс решения прекращается, если  $\chi^k > 0$  и  $t < t_p$ , где  $t_p > 0$  определяет точность решения задачи или если  $\chi^k = 0$  и  $\varepsilon_{k1} \leq \tau$ .

Задача линейного программирования (9), (10) решена методом внутренней точки с помощью пакета HOPDM [15].

**Глобальная оптимизация.** Для нахождения приближения к глобальному минимуму задачи применяется модификация метода сужающихся окрестностей [11], состоящая в следующем. Каждому объекту  $Q_i$  поставим в соответствие вектор  $v_i = (r_i, h_i, w_{i1}, w_{i2}, d_{i1}, d_{i2}, \dots, d_{in}, d_i^1, d_i^2, \dots, d_i^{q+2}) \in R^{m_1}$ ,  $i \in I$ , где  $d_{ii} = 0$  и  $m_1 = 4 + c + q + 2$ . Тогда каждой последовательности  $Q^j = (Q_{j_1}, Q_{j_2}, \dots, Q_{j_{1n}})$  соответствует вектор  $v^j = (v_1^j, v_2^j, \dots, v_n^j) \in R^m$ ,  $m = nm_1$ ,  $v_i^j = v_i$ . Если  $v_i \neq v_k$ ,  $i \in I$ ,  $k \in I$ ,  $i \neq k$ , то количество векторов  $v^j$  равно  $n!$ . Пусть множество  $V \subset R^m$  является множеством всех векторов  $v^j$ ,  $j=1, 2, \dots, \theta \leq n!$  Тогда расстояние между точками  $v^j$  и  $v^i$  запишем в виде

$$\rho(v^j, v^i) = \sqrt{\sum_{k=1}^m (x_k^j - x_k^i)^2},$$

где

$$x_1^t, x_{m_1+1}^t, x_{2m_1+1}^t, \dots, x_{(n-1)m_1+1}^t \in \{r_1, r_2, r_3, \dots, r_n\};$$

$$x_2^t, x_{m_1+2}^t, x_{2m_1+2}^t, \dots, x_{(n-1)m_1+2}^t \in \{h_1, h_2, h_3, \dots, h_n\};$$

$$x_{m_1}^t, x_{2m_1}^t, x_{3m_1}^t, \dots, x_{nm_1}^t \in \{d_1^{q+2}, d_2^{q+2}, \dots, d_n^{q+2}\}, t \in \{i, j\}.$$

Для реализации метода определяется минимальное расстояние  $\alpha$  между двумя различными точками  $v^j$  и  $v^i$  и проводится оценка  $\beta^*$  величины диаметра множества  $V$ .

Модификация метода сужающихся окрестностей состоит в следующем. На начальном этапе генерируется случайная выборка  $V_0 \subset V$ , состоящая из точек  $v^{0j}$ ,  $j=1, 2, \dots, \lambda$ , и в соответствии с этими точками формируется множество  $L_0$  начальных точек  $X^{0j} \in W$ , как описано выше. Затем вычисляются  $F(X^{0j})$ ,  $j=1, 2, \dots, \lambda$ , и выбираются точки  $\tilde{X}^{01}, \tilde{X}^{02}, \tilde{X}^{03} \in L_0$ . Тогда

$$F(\tilde{X}^{01}) < F(\tilde{X}^{02}) < F(\tilde{X}^{03}) \leq \min \{F(X) : X \in L_0 \setminus \{\tilde{X}^{01}, \tilde{X}^{02}, \tilde{X}^{03}\}\}.$$

Точки  $\tilde{v}^{0i} \in V_0 \subset V$ , соответствующие точкам  $\tilde{X}^{0i} \in L_0$ , выбираются в качестве центров окрестностей  $N_{0i} \subset V$ ,  $i=1, 2, 3$ , радиуса  $\rho_0 = \beta^*$ .

Начиная со следующего этапа и до тех пор, пока не будут выполнены условия останова ( $\rho_k < \alpha$  либо число одинаковых значений  $F(X)$  в каждом множестве  $L_{ki}$ ,  $i=1, 2, 3$ , станет больше  $0,8\lambda_k$ , где  $k$  — номер итерации), итерационно выполняются следующие операции:

1) генерируется случайная выборка  $V_{ki}$ , состоящая из  $\lambda_{k-1}$  ( $\lambda_0 = \lambda$ ) точек окрестности  $N_{(k-1)i}$ ,  $i=1, 2, 3$ , радиуса  $\rho_{k-1}$ ;

2) строится множество  $L_{ki}$ , состоящее из точек  $X^{kj} \in W$ ,  $j=1, 2, \dots, \lambda_{k-1}$ , соответствующих точкам множества  $V_{ki}$ ,  $i=1, 2, 3$ , и вычисляются значения  $F(X^{kj})$ ,  $j=1, 2, \dots, \lambda_{k-1}$ ;

3) вычисляется математическое ожидание  $m_{ki}$  и среднеквадратическое отклонение  $\sigma_{ki}$  значений  $F(X)$  на множествах  $L_{ki}$ ,  $i=1, 2, 3$ , и определяется точка  $X^{k*} = \operatorname{argmin} \{F(X)\}$ , где  $X \in L_{k1} \cup L_{k2} \cup L_{k3}$ ;

4) выбираются центры новых окрестностей  $N_{ki}$ ,  $i=1, 2, 3$ :

$$\tilde{v}^{k1} = \begin{cases} v^{k*}, & \text{если } F(X^{(k-1)*}) > F(X^{k*}), \\ \tilde{v}^{(k-1)1}, & \text{если } F(X^{(k-1)*}) \leq F(X^{k*}), \end{cases}$$

Таблица 1

$i$	$r_i$	$2h_i$	$w_{i1} = w_{i2}$	$i$	$r_i$	$2h_i$	$w_{i1} = w_{i2}$	$i$	$r_i$	$2h_i$	$w_{i1} = w_{i2}$
1	2	0	2	11	2	0	0,8	21	2,3	4	0,92
2	2,6	0	2,6	12	2,5	0	1	22	3,4	5	1,36
3	1,5	0	1,5	13	4,1	5	1,64	23	4	6	1,6
4	2	0	2	14	2,3	8,2	0,92	24	2,3	4	0,92
5	3,3	0	3,3	15	1,5	3,3	0,6	25	4,5	5	1,8
6	3	0	3	16	4,2	2,5	1,68	26	2	6	0,8
7	2,5	0	2,5	17	3,2	5,3	1,28	27	1	7	—
8	2,5	0	1	18	1,9	4,5	0,76	28	2,3	4	—
9	3,5	0	1,4	19	2	7,2	0,8	29	3,4	7	—
10	4,2	0	1,68	20	2,5	4	1	30	2	4,5	—

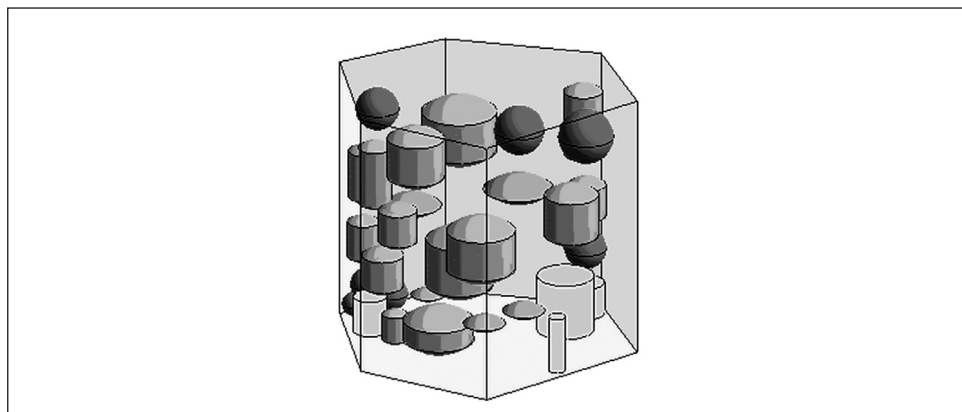


Рис. 4. Результат размещения сфероцилиндров и цилиндров в прямой призме

$$\tilde{v}^{k2} = \begin{cases} \tilde{v}^{(k-1)1}, & \text{если } \tilde{v}^{k1} = v^{k*}, X^{k*} \in L_{k1}, \\ \tilde{v}^{(k-1)2}, & \text{если } \tilde{v}^{k1} = v^{k*}, X^{k*} \in L_{k2}, \text{ или } \tilde{v}^{k1} = \tilde{v}^{(k-1)1}, \\ \tilde{v}^{(k-1)3}, & \text{если } \tilde{v}^{k1} = v^{k*}, X^{k*} \in L_{k3}, \end{cases}$$

$$\tilde{v}^{k3} = \tilde{v}^{(k-1)i},$$

где  $v^{k*}$  соответствует  $X^{k*}$ ;  $\tilde{v}^{(k-1)i}$  — центр окрестности  $N_{(k-1)i}$ , такой, что  $m_{ki} - \eta\sigma_{ki} = \min_{j=1,2,3} \{m_{kj} - \eta\sigma_{kj}\}$ ,  $0 < \eta \leq 3$  (предполагается, что закон распределения значений  $F(X)$  — нормальный);

5) выбирается радиус новых окрестностей  $N_{ki}$ ,  $i=1, 2, 3$ , и число точек в случайных выборках  $V_{(k+1)i}$  из этих окрестностей соответственно

$$\rho_k = \begin{cases} \mu\rho_{k-1} \geq \alpha, & \text{если } F(X^{(k-1),1}) < F(X^{k1}), \\ \frac{1}{\mu}\rho_{k-1} \leq \beta, & \text{если } F(X^{(k-1),1}) \geq F(X^{k1}), \\ \mu \end{cases}$$

$$\lambda_k = \begin{cases} \lambda_{k-1} - 25 \geq 50, & \text{если } F(X^{(k-1),1}) < F(X^{k1}), \\ \lambda_{k-1} + 25 \leq 300, & \text{если } F(X^{(k-1),1}) \geq F(X^{k1}), \end{cases}$$

где  $\mu \in (0,1)$ ;

6) если любой из центров  $\tilde{v}^{(k-1)i}$  изменяется в процессе решения задачи, то точка  $\tilde{X}^{ki} = \operatorname{argmin}\{F(X)\}$ ,  $X \in L_{ki}$ ,  $i=1, 2, 3$ , запоминается и тем самым формируется множество  $\Gamma$  точек  $\tilde{X}^j \in W$ ,  $j=1, 2, \dots, \gamma$ ;

Таблица 2

<i>i</i>	1	2	3	4	5	6	7
1—7							
$x_i$	10,16786183	7,79580943	5,67321637	7,00432744	31,99635047	24,04751091	32,79023508
$y_i$	45,45942745	37,23283727	44,01162397	42,39221687	30,93067562	30,60249026	40,86087212
$z_i$	2,16755147	29,96985669	1,60338693	4,84889470	28,11439943	29,37248106	9,23222575
8—14							
$x_i$	19,03385643	12,06110809	25,07478863	14,65413058	24,00535811	19,08868426	32,35959610
$y_i$	20,22394821	39,14149741	43,36435622	47,44473210	23,69101554	25,78063721	39,11494354
$z_i$	8,70339571	16,44870302	16,28696691	1,03212365	8,71034056	16,01471660	26,47468370
15—21							
$x_i$	9,62198764	14,25617755	30,28159820	6,59716684	7,44686268	8,07007232	9,60904999
$y_i$	34,16804932	27,85498833	30,92500613	42,52258938	36,27760283	33,17316760	30,19017941
$z_i$	2,67357411	4,80577654	17,93622089	10,73271062	21,72020606	10,51024424	17,59923111
22—28							
$x_i$	11,66047510	17,85869824	32,81354676	17,89667996	6,90842935	28,01461935	32,71568901
$y_i$	28,97194973	40,88128675	39,63489749	41,74557920	43,25088347	24,74616319	40,79200708
$z_i$	27,00200325	8,03949651	16,10007121	24,85401636	18,96144715	3,79495817	2,81870822
29—30							
$x_i$	29,68269303	6,98120392					
$y_i$	32,07573531	37,58828987					
$z_i$	6,04217463	3,04634094					

7) устанавливается  $k \rightarrow k+1$ .

Используя точки  $\tilde{X}^j \in \Gamma$  в качестве начальных точек, определяются локальные минимумы  $\tilde{X}^{*j} \in \Gamma^*$ ,  $j=1, 2, \dots, \gamma$ , задачи (5), (6) и точка  $X^* = \operatorname{argmin} F(X)$ ,  $X \in \Gamma^*$ , принимается в качестве приближения к глобальному минимуму задачи (5), (6).

**Пример решения задачи.** Заданы  $S_i, i \in I_1 = \{1, 2, \dots, 26\}$ , и  $C_i, i \in I_2 = \{27, 28, 29, 30\}$ . Метрические характеристики объектов заданы в табл. 1.

Основанием призмы  $B$  является многоугольник  $D$ , заданный следующими координатами вершин: (5, 27), (4, 45), (17, 51), (35, 45), (38, 30), (19, 17).

Заданы следующие минимально допустимые расстояния:

$$1) d_{ij} = (V_i + V_j) \cdot 10^{-2}, i, j \in I;$$

$$2) d_i^k = V_i \cdot 10^{-2}, k=1, 2, \dots, 8, i \in I, \text{ где } V_i \text{ — объем } Q_i.$$



Высота призмы в  $X^*(u^*, h^*)$  составила 32,937967263. Векторы  $u_i^*$ ,  $i=1, 2, \dots, n$ , и параметры размещения, соответствующие точке  $X^*(u^*, h^*)$ , приведены в табл. 2 и на рис. 4.

Задача решена на компьютере на базе процессора Pentium IV — 2.6 Ghz, 512 Mb. Общее время счета составило 10 ч 15 мин. ( $\Delta y = \Delta z = \Delta x = 0,3, \lambda_0 = 50, \mu = 0,9$ ).

Таким образом, на основании построенных нормализованных  $\Phi$ -функций для двух сфероцилиндров, цилиндра и сфероцилиндра разработана математическая модель оптимизационной задачи размещения сфероцилиндров и цилиндров в прямой призме с учетом заданных минимально допустимых расстояний. С учетом выявленных особенностей математической модели разработан метод решения задачи.

In the paper the normalized  $\Phi$ -functions for pairs of spherocylinders, spherocylinder and cylinder are constructed. Based on these  $\Phi$ -functions the mathematical model is suggested for the optimization problem of packing spherocylinders and cylinders into a prism taking into account the minimum permissible distances. The features of the mathematical model are investigated, based on which the problem-solving procedure is developed. A numerical example is given.

1. Williams S. R., Philipse A. P. Random packing of spheres and spherocylinders simulated by mechanical contraction // Physical Review. — 2003. — E 67. — P. 67—76.
2. Gan M., Gopinathan N., Jia X., Williams R. A. Predicting Packing Characteristics of Particles of Arbitrary Shapes // KONA. — 2004. — No 22. — P. 82—93.
3. Birgin E. G., Martinez J.M., Ronconi D.P. Optimizing the packing of cylinders into a rectangular container // European J. on Operations Research. — 2005. — **160**. — P. 19—33.
4. Sutou A., Dai Y. Global optimization approach to unequal sphere packing problems in 3D // J. of optimization theory and applications. — 2002. — Vol. 114, No. 3. — P.671—694.
5. Stoyan Yu. G.  $\Phi$ -function and its basic properties // Доп. НАН України. — 2001. — № 8. — С. 112—117.
6. Стоян Ю. Г., Романова Т. Е., Шайтхауэр Г. Математическое моделирование взаимодействий базовых геометрических 3D объектов // Кибернетика и системный анализ. — 2005. — № 3. — С. 19—31.
7. Привалов И.И. Аналитическая геометрия. — М.: Гос. изд. физ.-мат. лит-ры, 1958. — 299с.
8. Куратовский К. Топология. Т. 1. — М. : Мир, 1966. — 594 с.
9. Пшеничный Б. Н., Соболенко Л. А. Метод линеаризации для обратно-выпуклого программирования // Кибернетика и системный анализ. — 1995. — № 6. — С. 86—97.
10. Пападимитриу Х., Стайглиц К. Комбинаторная оптимизация. Алгоритмы и сложность. — М.: Мир, 1985. — 512 с.
11. Стоян Ю. Г., Соколовский В. З. Решение некоторых многоэкстремальных задач методом сужающихся окрестностей. — Киев : Наук. думка, 1980. — 208 с.
12. Stoyan Yu., Gil' N., Pankratov A., Scheithauer G. Packing of non-convex polytopes into a parallelepiped: Prepr. // Technische Univarsitat of Dresden; MATH-NM-06-2004. Dresden. June 2004. — 27 p.
13. Зонтендейк Г. Методы возможных направлений. — М. : Изд-во иностр. лит-ры, 1963. — 176 с.

14. Хадвигер Г. Лекции об объеме, площади поверхности и изопериметрии. — М. : Наука, 1977. — 416 с.
15. Gondzio, J. HOPDM (version 2.12) — A Fast LP Solver Based on a Primal-Dual Interior Point Method// European J. of Operational Research. — 1995. — **85** (1). — P. 221—225.

Поступила 18.02.08;  
после доработки 07.04.08

*СТОЯН Юрий Григорьевич, чл.-кор. НАН Украины, зав. отд. математического моделирования и оптимального проектирования Ин-та проблем машиностроения им. А.Н. Подгорного НАН Украины. В 1958 г. окончил Харьковский авиационный ин-т. Область научных исследований — прикладная математика.*

*ЧУГАЙ Андрей Михайлович, канд. техн. наук, мл. науч. сотр. Ин-та проблем машиностроения им. А.Н. Подгорного НАН Украины. В 2002 г. окончил Харьковский государственный технический университет строительства и архитектуры. Область научных исследований — прикладная математика.*