



РАЗРАБОТКА ТЕХНОЛОГИИ ФОРМИРОВАНИЯ МЕХАНИЧЕСКИХ И КЛЕЕМЕХАНИЧЕСКИХ СОЕДИНЕНИЙ МЕТОДОМ ПРОДАВЛИВАНИЯ*

Ю. С. ВАСИЛЬЕВ, канд. техн. наук, Л. С. ПАРШУТИНА, инж., А. Н. ЧУКАШКИН, рабочий
(Ин-т электросварки им. Е. О. Патона НАН Украины)

Исследованы процессы формирования механических соединений тонколистовых металлов с антикоррозионным покрытием методом продавливания при наличии между сопрягаемыми поверхностями клеевых композиций различной вязкости. Установлены предельные значения реологических характеристик клеев, влияющих на формообразование клеємеханических соединений. Разработана высоконаполненная клеевая композиция холодного отверждения на силикон-полиуретановой основе, не препятствующая образованию клеємеханических соединений. Разработано и изготовлено прессовое оборудование на основе пневмопривода, обеспечивающее усилие сжатия до 20 кН.

Ключевые слова: механические соединения, клеємеханические соединения, металлические тонколистовые конструкции, формоизменяющие технологии, клеевые гибридные композиции, наполнители, полидисперсное наполнение

В транспортном машиностроении конкуренция между материалами определяется непрерывно растущими требованиями к снижению массы конструкций, повышению надежности и долговечности транспортных средств, комфорту и совместимости с окружающей средой. Доля алюминиевых сплавов, пластмасс и композиционных материалов в кузовном производстве транспортных конструкций постоянно возрастает. Тем не менее сталь, благодаря своему потенциалу технологического новаторства, высокой экономичности и совместимости с окружающей средой, остается перспективным конструкционным материалом, который будет преобладать в транспортном машиностроении и в будущем [1]. При использовании сталей повышенной и высокой прочности уменьшение толщины листа позволяет сохранить стоимостные характеристики транспортного средства, однако при этом значительно возрастают требования к надежной и долговечной защите конструкции от коррозии.

Известно, что оцинковка в силу присущего ей электрохимического механизма защиты металла является наиболее действенным способом антикоррозионной обработки тонколистовых сталей в кузовном производстве транспортных средств. Все большую популярность приобретают комбинированные системы, содержащие металлизированные и полимерные покрытия, которые отличаются

высокими показателями деформируемости, свариваемости, лакируемости и стойкости против старения. Разработка и внедрение новых материалов и покрытий требует освоения современных методов соединения элементов транспортных конструкций.

В последние годы в ряде отраслей промышленности расширяется использование клеевых соединений в элементах тонколистовых конструкций, которые не испытывают значительных нагрузок. Это объясняется тем, что клеевые соединения имеют низкие характеристики надежности при неравномерном отрыве и отдире. Кроме того, клеевые соединения имеют недостатки, связанные с изменением свойств клеев в результате старения, необходимостью создания контактного давления и фиксации деталей на время отверждения клеев. Поэтому клеевые соединения стремятся сочетать с соединениями, получаемыми другими способами, обеспечивающими дополнительные локальные связи между деталями.

Комбинированные клеесварные соединения, получаемые контактной точечной сваркой (КТС) деталей по слою клея, предварительно нанесенного на сопрягаемые поверхности, широко используются при производстве тонколистовых конструкций из низколегированных сталей [2]. При выполнении КТС металлических листов с покрытиями имеют место определенные сложности. Кроме того, в результате высокотемпературного воздействия КТС металлические и органические покрытия выгорают, что требует выполнения дополнительных операций по коррозионной защите.

Клеезаклепочные и клееболтовые соединения отличаются наиболее высокими прочностными характеристиками, особенно в условиях динамического нагружения. Однако наличие отверстий в соединяемых деталях не только ослабляет сече-

* Статья подготовлена по результатам выполнения целевой комплексной программы НАН Украины «Проблемы ресурса и безопасности эксплуатации конструкций, сооружений и машин» (2007–2009 гг.).

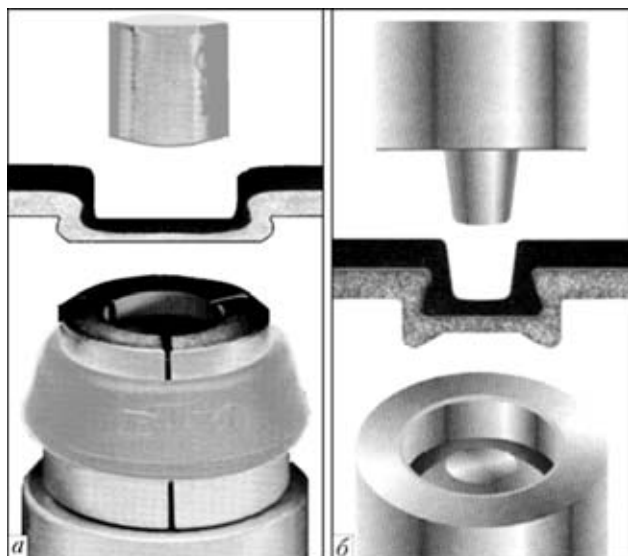


Рис. 1. Соединения, полученные методом продавливания: *а* — Clinch; *б* — TOX

ние, но и создает определенные технологические сложности в процессе формирования неразъемных соединений.

Использование технологии локальной пластической деформации путем продавливания пуансоном соединяемых листов металла в штамп-матрицу исключает многие проблемы формирования комбинированных соединений [3]. Запатентовано большое количество конструкторско-технологических решений по реализации формирования соединений типа «ласточкин хвост» (рис. 1). Следует отметить, что информация о таких способах соединения, как правило, неполная, приводятся лишь технологические схемы процессов изготовления соединений без раскрытия конструктивных принципов создания оборудования и расчета режимов силового формирования соединений.

Целью настоящей работы является разработка рекомендаций по технологии формирования механических и клеємеханических соединений оцинкованных сталей способом продавливания для повышения ресурса эксплуатации тонколистовых

конструкций транспортного машиностроения. Были решены следующие задачи: исследованы процессы контактного взаимодействия при продавливании соединяемых листов металла в матрицу; установлены требования к реологическим и физико-механическим характеристикам клеев для получения качественных соединений; разработаны технология и экспериментальное оборудование для формирования механических и клеємеханических соединений оцинкованных листов металла.

Формирование соединений способом продавливания относится к разряду технологий обработки металлов давлением и состоит из ряда последовательно протекающих операций: фиксации листов металла прижимным элементом (рис. 2, *а*), продавливания пуансоном соединяемых листов до контакта с наковальней (вытяжка) (рис. 2, *б*), осадки соединяемых листов с уменьшением их толщины и одновременным увеличением площади поперечного сечения (рис. 2, *в*), снятия готового соединения (рис. 2, *г*) [4, 5].

Анализ напряженно-деформированного состояния в процессе вытяжки показал, что в основном пластическая деформация концентрируется лишь в части нахлестки соединяемых листов, находящейся на плоском торце матрицы и ее скругленной кромке. При увеличении радиуса закругления матрицы r_m уменьшается локализация пластической деформации в месте изгиба. Деформация листов на торцевой поверхности пуансона отличается тем, что металл постепенно огибает закругленную кромку пуансона в начальный момент вытяжки, когда усилие еще не достигло своего максимального значения. Если радиус закругления кромки пуансона мал по сравнению с его диаметром, то изгиб с пластическим деформированием не совпадает по времени с пиковой нагрузкой и не оказывает существенного влияния на последнюю.

Исследования процесса формирования соединений продавливанием проводили с использованием листов холоднокатаной низкоуглеродистой

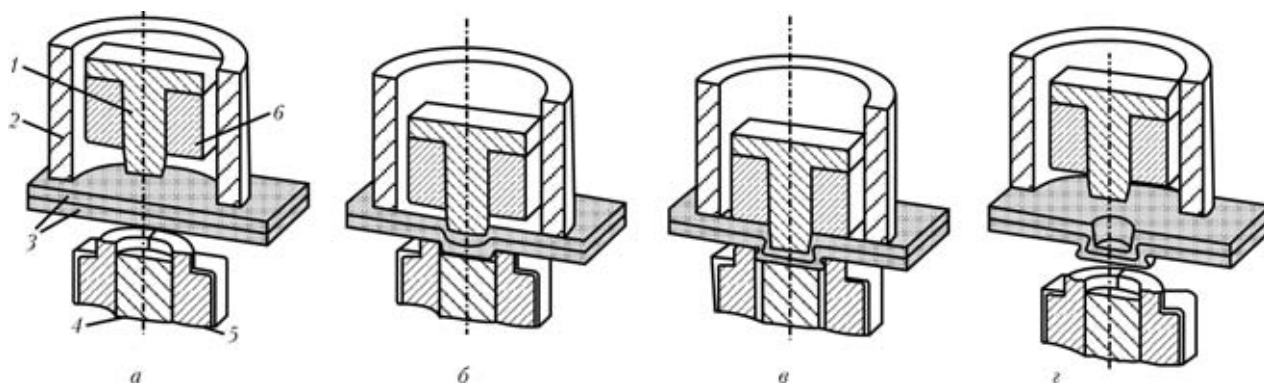


Рис. 2. Технологическая схема формирования соединения продавливанием с помощью раскрывающейся матрицы (Clinch-соединение) [5]: *а-г* — см. в тексте; 1 — пуансон; 2 — прижим; 3 — соединяемые листы; 4 — наковальня; 5 — раскрывающаяся матрица; 6 — ограничитель

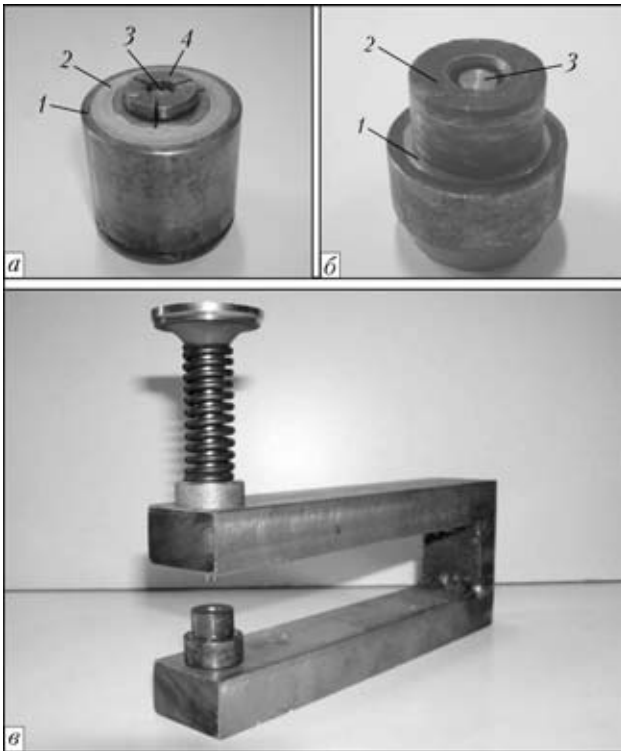


Рис. 3. Устройства для формирования соединений методом продавливания: *а* — раскрывающаяся Clinch-матрица (1 — формующая головка цангового типа; 2 — наковальня; 3 — эластичная муфта; 4 — кондуктор); *б* — сборно-разборная ТОХ-матрица (1 — формующая втулка; 2 — регулировочная прокладка; 3 — наковальня); *в* — внешний вид скобы

стали 08кп толщиной 0,55 и 1,00 мм, оцинкованной электролитическим способом с обеих сторон. Эта сталь относится к материалам глубокой вытяжки и широко применяется в штамповарных конструкциях транспортного машиностроения.

Разработаны жесткая ТОХ-матрица и раскрывающаяся Clinch-матрица, позволяющие формировать соединения из листов металла различной толщины за счет варьирования размеров внутреннего диаметра и высоты формующей втулки (рис. 3, *а*, *б*). Технологические исследования проводили при нагружении системы пуансон–матрица в скобе (рис. 3, *в*) на испытательной машине ZD-10 с регистрацией усилия сжатия в зависимости от перемещения пуансона.

Установлено, что для Clinch- и ТОХ-матрицы целесообразно использовать зазор z между пуансоном и стенкой матрицы разной величины. При зазоре, меньшем суммарной толщины листов металла ($z < t_0$), происходит утонение стенки «стакана» до заданного значения при относительно небольшом уменьшении толщины листов металла на торце пуансона. Этот прием использован при проектировании жесткой ТОХ-матрицы. Для снижения напряжений радиус закругления входной кромки матрицы увеличен до значений $r_m \sim 0,25 \dots 0,40 t_0$.

В технологии формирования Clinch-соединения этап вытяжки следует проводить без утонения

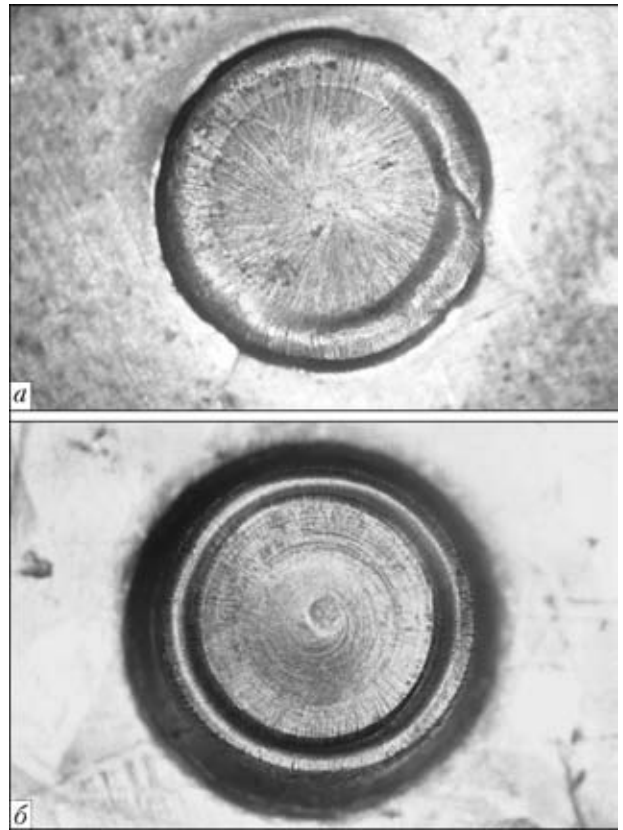


Рис. 4. Механический замок со стороны матрицы в Clinch- (*а*) и ТОХ-соединении (*б*)

стенки при зазоре $z > 1,1 t_0$, поскольку раскрытие Clinch-матрицы в процессе формоизменения нежелательно. При минимальном значении радиуса закругления матрицы $r_m \sim 0,05 \dots 0,10 t_0$ происходит значительное увеличение напряжений в опасном сечении. Однако при глубине вытяжки до $1,5 t_0$ напряжения растяжения от изгиба, хотя и превышают значения предела текучести металла, но перемещение листа по торцевой поверхности матрицы не позволяет ей раскрыться.

Образование «ласточкиного хвоста» имеет место в процессе осадки соединяемых листов между пуансоном и наковальной матрицы. Сближение рабочих поверхностей приводит к течению металла от центра к периферии, деформирование происходит скачками с образованием складок на границе раздела сталь 08кп–цинковое покрытие–наковальня матрицы. При этом наблюдается образование так называемых воротников, в которых возможно нарушение сплошности цинкового покрытия (рис. 4, *а*).

Формирование ТОХ-соединения осуществляется в результате течения металла между наковальной матрицы и пуансоном в замкнутый объем полости на периметре наковальни. Этот процесс соответствует холодной штамповке с принудительной вытяжкой металла. Образование «кнопочного» соединения происходит с более плотным взаимодействием листов металла, подверженных ориентационному утонению. Форми-

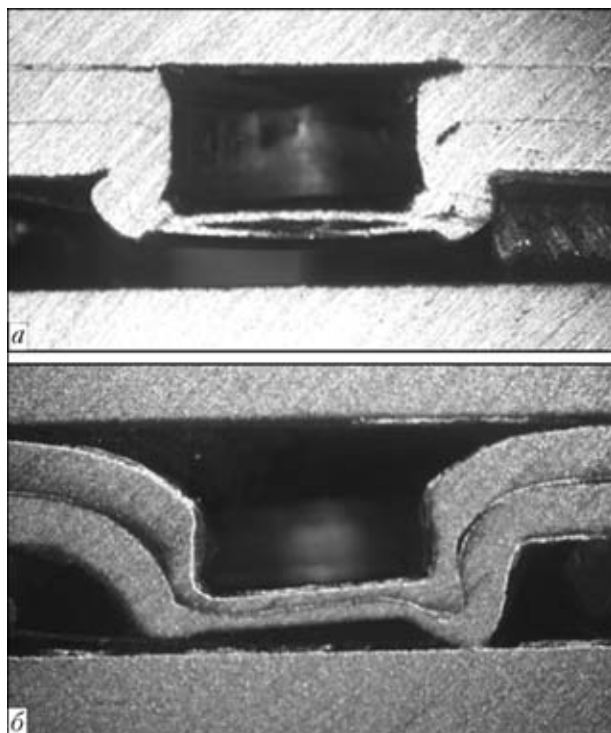


Рис. 5. Шлифы клеємеханических Clinch-соединения (клей ЭПУ-Н) (а) и ТОХ-соединения (клей ЭПУ-П) (б)

рование соединения в замкнутом объеме ограничивает поверхностную деформацию листа металла, что способствует сохранению сплошности цинкового покрытия (рис. 4, б).

Известно [6], что использование клеевых композиций с вязкостью до 50 Па·с существенного влияния на процесс формирования клеємеханических соединений, получаемых методом продавливания, не оказывает, однако усложняет полный технологический цикл их изготовления. Существует проблема дозированного нанесения жидких клеев на сопрягаемые поверхности, а выдавливание из полости нахлестки приводит к загрязнению изделия, оборудования и технологической оснастки. Регулирование вязкости клеевой композиции осуществляют введением различных наполнителей, которые, армируя клеевую прослойку, удерживают клей в зазоре нахлестки, способствуют сохранению равномерного по толщине клеевого слоя после его нанесения на криволинейные поверхности, повышают прочностные характеристики и трещиностойкость клеевой прослойки.

Исследование влияния клеевой прослойки на процесс формирования Clinch- и ТОХ-соединений проводили с использованием эпоксидно-полиуретановой клеевой композиции ЭПУ с различной степенью наполнения: ЭПУ-К — эффективная вязкость составляет около 80 Па·с; ЭПУ-Н — около 200 Па·с; ЭПУ-П — пастообразная.

Установлено, что композиция ЭПУ-К быстро выдавливается с контактной площадки и не препятствует получению качественных соединений, в то же время композиции ЭПУ-Н и ЭПУ-П ока-

зывают различное влияние на всех стадиях формирования соединений в Clinch- и ТОХ-матрице. В Clinch-соединении, где формоизменение происходит без утонения соединяемых листов, обнаружено два варианта скопления клея ЭПУ-Н: в кольцевой зоне под прижимом и зоне пластического течения осадки за кромкой рабочей поверхности пуансона (рис. 5, а). В последнем случае имеет место растрескивание «кнопки», образующей заходы, что приводит к загрязнению раскрывающейся матрицы.

Отрицательное влияние клея ЭПУ-П на формирование ТОХ-соединения зарегистрировано уже на стадии прижима листов и приложения усилия на пуансон. В центре «кнопки» образуется зона всестороннего сжатия, которая препятствует движению пасты в кольцевую зону формирования вытяжки. Клей оказывается в замкнутом пространстве и образует «карман», разделяющий соединяемые листы. На стадии осадки клей из «кармана» вытесняется в область образования шейки и препятствует формированию «ласточкин хвоста» (рис. 5, б). Использование клея ЭПУ-Н с вязкостью приблизительно 200 Па·с исключило образование «кармана» и способствовало получению качественного ТОХ-соединения.

В гибридных нахлесточных соединениях в результате несоосности приложения нагрузки происходит их деформация, что вызывает перераспределение напряжений в клеевом слое с концентрацией на краю нахлестки. При достижении предельных напряжений происходит разрушение клеевой прослойки и гибридное соединение работает как чисто сварное или заклепочное.

Испытания клеємеханических образцов нагружением на срез при растяжении показали, что прочность Clinch- и ТОХ-соединения с композициями ЭПУ-К и ЭПУ-Н практически одинакова. Первоначальное разрушение происходило по клеевой прослойке при нагрузках в 2 раза больших, чем у образцов без клея, т. е. основную нагрузку воспринимает клеевая прослойка, а заклепка выполняет функцию фиксатора на время полимеризации клея.

Эксплуатация автомобилей с клеесварными соединениями показала, что отвержденная эпоксидная клеевая прослойка склонна к поверхностному растрескиванию при динамическом воздействии и термоциклировании. Прораствание трещин приводит к их заполнению агрессивными средами и интенсификации протекания щелевой коррозии.

Возможности рецептурных методов регулирования эксплуатационных свойств эпоксидных клеевых композиций ограничены узкими пределами варьирования входящих в систему компонентов (пластификаторов, растворителей, наполнителей и т. д.), содержание которых определяется технологическими требованиями формирования ка-



чественных клеємеханических соединений. Поэтому поиски новых нетрадиционных способов улучшения реологических и деформационных характеристик наполненных клеевых композиций по-прежнему актуальны.

Исследовали гибридную клеевую композицию (ГКК), полученную в результате совмещения каучука с полиуретаном, что оказалось перспективным с точки зрения более широкого варьирования деформационно-прочностных и реологических свойств. Каучуковым компонентом служил кремнийорганический эластомер, наличие в его цепи концевых функциональных групп (Si-OH) играет важную роль в механизме «холодного» отверждения, поскольку скорость реакции форполимера уретановой матрицы с концевыми изоцианатными группами и силикона сопоставима. Это позволило получить однокомпонентную систему в виде готовой клеевой композиции, упакованной в герметичном контейнере. Отверждение такого материала происходит в результате взаимодействия атмосферной влаги с гидролитически неустойчивыми группами в молекулах структурирующего агента и последующей реакции с блокированными концевыми группами силикона и форполимера.

Исследования физико-механических свойств экспериментальной ГКК показали высокую адгезионную способность к алюминиевым сплавам и оцинкованной стали, а также к замасленным поверхностям, имеющим место после штамповки (разрушение склеенных образцов на сдвиг при растяжении носило когезионный характер). В то же время высокое (до 400 %) относительное удлинение характерно для эластомерных герметиков, эффективно защищающих нахлесточное соединение от щелевой коррозии. Для использования ГКК в качестве конструкционного клея необходимо повысить модуль упругости и механическую прочность, т. е. степень его сопротивления внешним силовым воздействиям.

Определяющую роль в физических и в первую очередь механических свойствах отвержденной клеевой прослойки играет каркас из твердых частиц и волокон — их упаковка, ориентация и степень заполнения объема. Согласно теории полидисперсного наполнения [7], наибольший эффект упрочнения структуры клевого композита обеспечивается прерывистой гранулометрией дисперсных частиц. В этом случае мелкая фракция заполняет пустоты, неизбежно возникающие между более крупными частицами.

Установлено, что под влиянием твердой поверхности активного наполнителя происходит не только «укладка» молекул гибридной матрицы в кинетически выгодном положении, но и перераспределение межмолекулярных связей, катализирующих реакции полимеризации. Значительная роль при этом принадлежит водородным связям.

Поэтому негидрофобизированные кремнеземы, содержащие на поверхности ОН-группы, ускоряют реакции сшивки, а гидрофобизированные никакого влияния не оказывают.

В исследованиях по наполнению экспериментальной полимерной гибридной матрицы использовали твердые порошки различной химической природы и дисперсности (аэросил, каолин, алюминиевую пудру, ультрадисперсный порошок карбида кремния, высокодисперсный порошок железа, технический графит).

Установлено, что введение аэросила и каолина, на поверхности которых находятся активные группы, способные взаимодействовать с полиуретановой составляющей гибридной матрицы, придает клеевой композиции монолитность, повышает когезионную прочность и герметичность. В зависимости от концентрации этих наполнителей изменяются реологические свойства композиций.

Нами использован метод математического расчета плотности упаковки полифракционной сыпучей смеси с одновременным учетом характера взаимодействия гибридной полимерной матрицы с инертной неорганической поверхностью [8]. Это позволило решить следующие задачи: определить соотношение между различными фракциями инертных наполнителей в полифракционных смесях, что обеспечило оптимальную степень упаковки с наибольшей плотностью и модулем Юнга; установить предельно возможную дозировку наполнителей в полимерной матрице, не препятствующую формированию клеємеханических соединений, получаемых различными методами; обеспечить одновременное взаимодействие клеевой прослойки и клепки при растяжении на срез с адгезионно-когезионным характером разрушения.

Подобраны два состава ГКК, не влияющих на процесс формирования Clinch- и ТОХ-соедине-

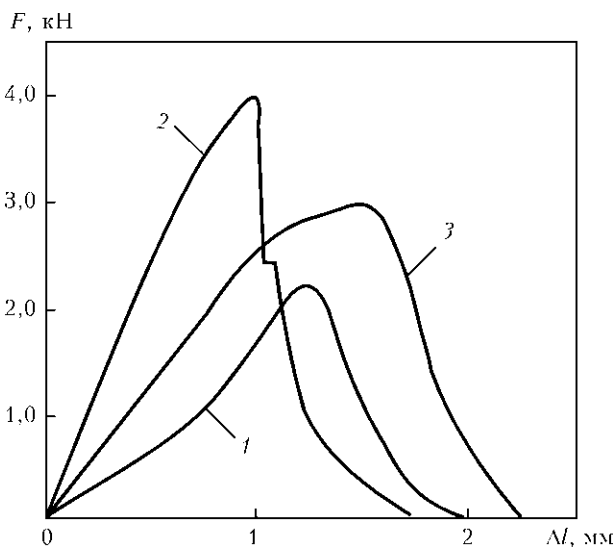


Рис. 6. Диаграмма усилие F и деформация Δl механического (3) и клеємеханического соединения с экспериментальной гибридной композицией ГКК-1 (1) и ГКК-2 (2)



Рис. 7. Внешний вид пневмопресса для формирования механических соединений

ния. Испытания одноточечных клеемеханических соединений на сдвиг показали, что использование ГКК-1 повышает прочность Clinch- и ТОХ-соединения в 1,5 раза при одновременном разрушении клеевой прослойки и «кнопки». Использование ГКК-2 незначительно повышает прочность механического соединения. Разрушение образцов происходило последовательно — в начале имело место отслаивание клеевой прослойки с образованием тяжей, затем срез или выдергивание «кнопки» (рис. 6). Разрушение клеевого слоя носит когезионный характер, высокая адгезионная прочность свидетельствует о высоких герметизирую-

щих свойствах и стойкости против щелевой коррозии.

В результате выполненных исследований разработаны принципы проектирования формирующей системы пуансон–матрица для Clinch- и ТОХ-соединений тонколистовой стали глубокой вытяжки и стационарное оборудование на базе С-рамы с пневматическим силовым приводом и регулированием сжатия в диапазоне 0...20 кН (рис. 7). Технология формирования механических и клеемеханических соединений, получаемых методом продавливания, рекомендована для изготовления узлов тонколистовых транспортных конструкций, эксплуатирующихся в коррозионно-активных средах.

1. Альсман М. Современные тонколистовые изделия с покрытием для автомобилестроения // Черн. металлы. — 2001. — № 6. — С. 49–53.
2. Шавырин В.Н., Рязанцев В.И. Клеесварные конструкции. — М.: Машиностроение, 1981. — 168 с.
3. Hahn O., Budde L. Analyse und systematische Einteilung umformtechnischer Fügeverfahren ohne Hilfsfügeteil // Blech Rohre Profile. — 1990. — 37, № 1. — S. 29–32.
4. Сторожев М.В., Попов У.А. Теория обработки металлов давлением. — М.: Машиностроение, 1977. — 423 с.
5. Hanh O., Peetz A. Improvement of the joint element properties through the combination of mechanical fasteners and adhesive bonding // Welding in the World. — 1999. — 43, № 3. — P. 38–46.
6. Hanh O., Wibbeke T.-M. Einsatz von warmearmen Hybridfügetechnologien zum Verbinden dünnwandiger Blechwerkstoffe // Schweissen und Schneiden. — 2004. — № 11. — S. 593–600.
7. Васильев Ю.С., Паришутина Л.С., Чукашкин А.Н. Разработка клеесварных методов восстановления и усиления элементов промышленных и транспортных конструкций // Проблеми ресурсу і безпеки експлуатації конструкцій, споруд та машин. — К.: ІЕЗ ім. Є.О. Патона, 2006. — С. 374–379.
8. Эффективные деформационно-прочностные характеристики полимерной композиции с дискретными включениями разных размеров / И.И. Анисимов, С.А. Бочкарева, В.И. Десятых и др. // Физ. мезомеханика. — 2006. — № 2. — С. 11–15.

Processes of formation of mechanical joints of sheet metals with anticorrosion coating by the method of punching in the presence of adhesive compositions of different viscosity between the mated surfaces were studied. Limit values of rheological characteristics of adhesives influencing formation of glue-mechanical joints were established. Highly-filled cold cure adhesive composition on silicon-polyurethane base, not preventing formation of glue-mechanical joints was developed. Press equipment based on a pneumatic actuator, providing up to 20 kN compressive force was designed and manufactured.

Поступила в редакцию 29.08.2009