

ПОВЫШЕНИЕ СОПРОТИВЛЯЕМОСТИ СВАРНЫХ ШВОВ ОБРАЗОВАНИЮ КРИСТАЛЛИЗАЦИОННЫХ ТРЕЩИН ПРИ РЕМОНТЕ БАНДАЖЕЙ ОБЖИГОВЫХ ПЕЧЕЙ ЭЛЕКТРОШЛАКОВОЙ СВАРКОЙ

С. М. КОЗУЛИН, инж., И. И. ЛЫЧКО, канд. техн. наук (Ин-т электросварки им. Е. О. Патона НАН Украины),
М. Г. КОЗУЛИН, канд. техн. наук (Тольят. гос. ун-т, РФ)

Приведены результаты изучения причин появления кристаллизационных трещин в центральных частях слоев многослойного электрошлакового шва. Разработан прием повышения сопротивляемости таких швов образованию кристаллизационных трещин применительно к ремонту разрушившихся бандажей вращающихся цементных печей на месте их эксплуатации.

Ключевые слова: многослойная электрошлаковая сварка, вращающиеся печи, бандажи, углеродистые стали, кристаллизационные трещины, ремонт, зона слабину

Наиболее ответственными деталями вращающихся обжиговых печей являются опорные бандажи сплошного прямоугольного сечения, которые надеваются на корпус печи с определенным радиальным зазором, и бандажи сплошного фигурного сечения, свариваемые в корпус печи [1]. Бандажи изготавливают из среднеуглеродистых сталей типа 35Л, 30ГСЛ и 34Л-ЭШ. Размеры поперечных сечений свариваемых стыков бандажей составляют (355...500)×(900...1350) мм, наружный диаметр — до 8450 мм.

Сквозные поперечные трещины, нередко образующиеся в бандажах вращающихся печей при эксплуатации, приводят к вынужденной и длительной остановке всего агрегата для замены его новым бандажом или ремонту вышедшего из строя бандажа [2].

В большинстве случаев заварку трещин выполняют не снимая бандаж с корпуса печи. Для осуществления такого способа ремонта бандаж поворотом корпуса печи устанавливают таким образом, чтобы аварийное место располагалось строго в верхнем положении. Для ремонта сквозных трещин разделку производят путем сверления отверстий диаметром 50 мм с шагом равным 0,8...0,9 диаметра, а сварку выполняют неплавящимся мундштуком с подачей одной сварочной проволоки диаметром 5 мм [3]. Однако из-за высокой жесткости закрепления кромок при заварке отверстий глубиной более 100 мм в швах образуются кристаллизационные трещины (рис. 1). Кроме того, заварка сквозных трещин усложняется требованиями ограничения остаточных деформаций,

искажающих исходные геометрические размеры бандажа.

Сравнительный анализ эффективности применения существующих способов исправления подобных дефектов сваркой плавлением показал, что наиболее перспективным технологическим процессом для ремонта разрушившихся бандажей непосредственно на месте их эксплуатации (на печи) является многослойная электрошлаковая сварка (МЭШС) [2, 3]. Однако ее применение ограничено рядом факторов, одним из которых является низкая стойкость слоев сварного шва возникновению кристаллизационных трещин, образующихся в центральной части слоев шва.

Для изучения причин появления этих дефектов и разработки технологических приемов повышения сопротивляемости слоев многослойного сварного шва образованию кристаллизационных трещин проведен ряд экспериментов. Исследования выполняли по методике, включающей всестороннее изучение опыта применения МЭШС, анализ полученных результатов, выработку новых приемов сварки и практическую их реализацию при выполнении МЭШС образцов.



Рис. 1. Поперечный макрошлиф образца из стали 35Л размером 500×300×500 мм с горячими трещинами, образовавшимися после ЭШС отверстий диаметром 50 мм и глубиной 500 мм

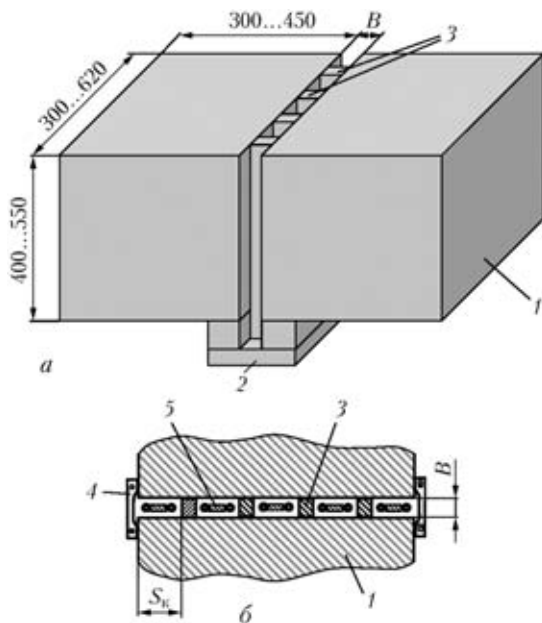


Рис. 2. Схема сборки (а) и МЭШС (б) опытных образцов с продольной установкой плавящихся мундштуков: 1 — свариваемые детали; 2 — входной карман; 3 — формирующие пластины-проставки; 4 — водоохлаждаемая накладка; 5 — плавящийся мундштук; B — ширина сварочного зазора; S_k — толщина металла колодца

Размеры и материал образцов выбирали аналогичными образцам-свидетелям, применяемым при изготовлении бандажей вращающихся печей (рис. 2). Использовали сварочные аппараты типа А-645 и А-1304 с источником питания ТШС-3000-3, электродные проволоки марок Св-08ГА и Св-10Г2 диаметром 3 мм, а также флюс АН-8М. В процессе сварки основные параметры режимов записывали с помощью информационно-регистрирующей системы ИСУ-150 [4]. Сваренные образцы разрезали на темплеты, из которых изготавливали поперечные и продольные макрошлифы, отпечатки снимали по Бауману.

С учетом особенностей электрошлаковой сварки (ЭШС), больших по толщине и габаритам свариваемых изделий применить известные методы количественной оценки сопротивляемости сварного шва образованию кристаллизационных трещин оказалось невозможным [5–7]. Поэтому для получения качественной оценки стойкости металла шва против образования горячих трещин исследовали так называемые жесткие пробы [8]. Согласно этой методике сваривают образцы, близкие по габаритам и своей массе к производственным изделиям (натурные образцы). Для увеличения жесткости в сварочный зазор устанавливали фиксирующие дистанционные прокладки (рис. 2). Критерием оценки стойкости металла швов против образования горячих трещин приняли удельную погонную энергию сварки $E_{св}$, обеспечивающую гарантированное сплавление при минимально необходимой глубине провара без образования горячих трещин.

С целью обеспечения достаточного запаса стойкости металла шва образованию кристаллизационных трещин предварительный подогрев натурных образцов (жестких проб) перед сваркой намеренно не выполняли.

При МЭШС вертикальными швами жесткость закрепления кромок вызвана установкой поперечных металлических перемычек, образующих разделку (рис. 2). Жесткость соединения возрастает по мере наложения слоев (увеличение препятствия свободной усадке кристаллизующегося металла). Поскольку снижение скорости деформации растяжения металла шва за счет уменьшения скорости сварки успехом не увенчалось из-за потери устойчивости электрошлакового процесса [5, 9], пошли по пути изменения условий образования многослойного сварного шва.

Согласно выбранной методике были заварены образцы (рис. 2) из сталей 30Л и 34ЛЭШ. Отверстия, образовавшиеся при установке пластин из металлопроката, заваривали последовательно двухэлектродным плавящимся мундштуком на удельной погонной энергии $E_{св} = 110...170$ кДж/см².

Изучение поперечных макрошлифов сварных соединений выполненных образцов показало, что после заварки отверстий прямоугольной формы линии (зоны) сплавления имеют эллипсоидную форму. Кристаллиты растут от кромок основного металла в направлении центра, где, встречаясь друг с другом, образуют область шва с наименьшей пластичностью (плоскость слабины) [5, 10]. Плоскость слабины располагается вдоль большей оси эллипса, т. е. параллельно свариваемым кромкам. Известно [11], что развитие горячей трещины преимущественно происходит в направлении, перпендикулярном действию наибольшей компоненты деформации (рис. 3, а, а). Учитывая высокую жесткость свариваемых элементов и то, что в высокотемпературной области металла шва в основном развиваются поперечные деформации, при таком расположении зоны слабины создаются наиболее благоприятные условия для образования горячих трещин. Это также подтвердили проведенные эксперименты.

На основании результатов проведенных экспериментов сделано предположение о возможности уменьшения отрицательного влияния зоны наименьшей пластичности на технологическую прочность путем расположения плоскости слабины параллельно вектору максимальных сил растяжения, возникающих при кристаллизации металла шва (рис. 3, б). Для его проверки разделку кромок формировали с помощью пластин-проставок, после установки которых между свариваемыми кромками образовались прямоугольные отверстия. При этом большую сторону отверстия (колодца) располагали не параллельно, а перпендикулярно свариваемым кромкам (рис. 4).

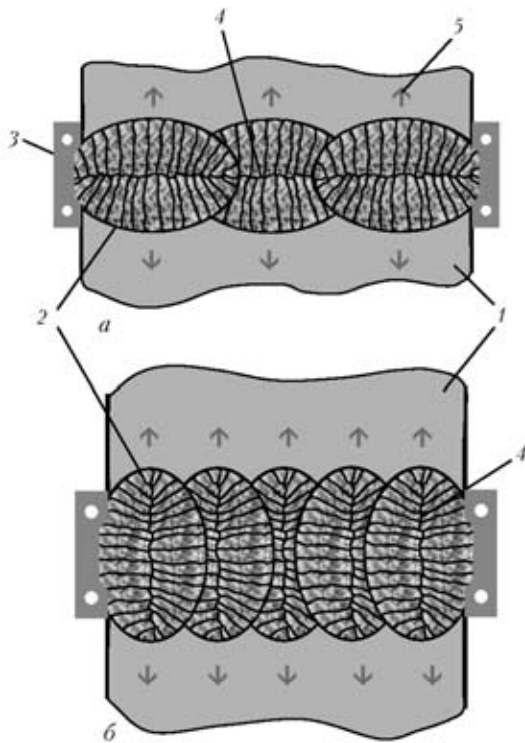


Рис. 3. Схемы расположения зон (плоскостей) слабины в металле слоев многослойного шва при выполнении ЭШС плавящимися мундштуком с установкой плавящихся мундштуков вдоль оси разделки кромок (а) и поперек (б): 1 — свариваемая кромка; 2 — форма слоя сварного шва в поперечном сечении; 3 — формирующая накладка; 4 — зона слабины (плоскость); 5 — вектор усадочных сил

ЭШС отверстий осуществляли плавящимися двухэлектродными мундштуками, установленными поперек сварочного зазора согласно схеме, приведенной на рис. 4, б, на удельной энергии в указанных выше пределах. Результаты исследований макрошлифов и отпечатков по Бауману поперечных и продольных сечений швов, выполненных по предложенной схеме, показали, что горячих трещин в слоях шва не обнаружено.

Таким образом, установлено, что путем изменения направления плоскости слабины отдельных слоев по отношению к вектору растягивающих усилий многослойного шва можно добиться повышения его сопротивляемости образованию кристаллизационных трещин.

При ремонте сквозных трещин в бандажах вращающихся обжиговых печей форму разделки кромок и шаг свариваемых слоев необходимо определять в зависимости от конфигурации и размеров дефектов.

1. ОСТ 22-170-87. Бандажи вращающихся печей. Технические условия. — М.: ЦНИИТЭстроймаш, 1987. — 27 с.

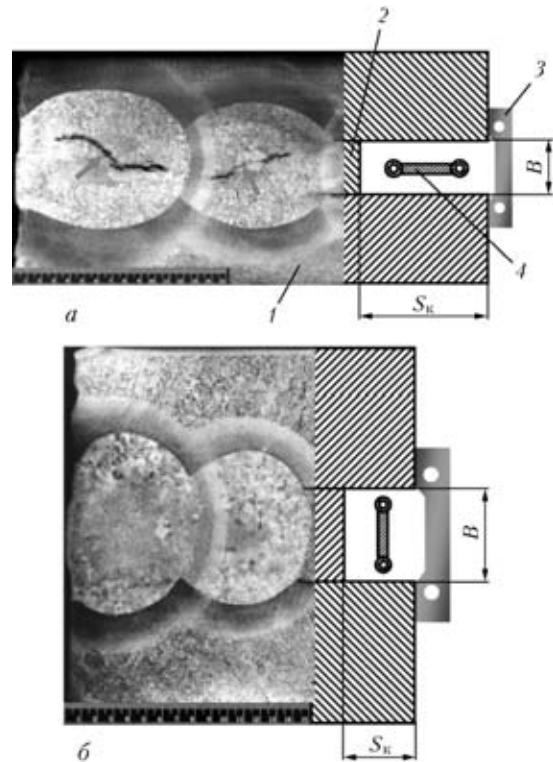


Рис. 4. Поперечные макрошлифы многослойных электрошлаковых швов, выполненных с продольной (а) и поперечной (б) установкой плавящихся мундштуков в зазоре: 1 — свариваемые заготовки; 2 — формирующая пластина-проставка; 3 — формирующее водоохлаждаемое устройство; 4 — плавящийся мундштук

2. Козулин С. М., Лычко И. И., Козулин М. Г. Методы восстановления бандажей вращающихся печей (Обзор) // Автомат. сварка. — 2007. — № 10. — С. 40-47.
3. Козулин М. Г., Фильченков Д. И. Восстановление бандаж вращающейся печи с применением электрошлаковой сварки // Там же. — 1977. — № 3. — С. 64-65.
4. Звездин С. М., Бондаренко О. П., Поповский В. Ю. Информационно-измерительная система для контроля параметров процессов сварки и наплавки // Там же. — 1985. — № 12. — С. 54-56.
5. Электрошлаковая сварка / Под ред. Б. Е. Патона. — Киев: Машгиз, 1959. — 410 с.
6. А. с. 421910 СССР, МКИ В 23 К 25(00). Способ исследования сварного соединения / В. М. Семенов, А. П. Ерегин, А. С. Гельман и др. — Оpubл. 19.12.74. — Бюл. № 12.
7. А. с. 998062 СССР, МКИ В 23 К25(00). Способ испытания сварного соединения на стойкость против образования горячих трещин / Б. Ф. Якушин, Л. Ф. Башев. — Оpubл. 23.02.83. Бюл. № 7.
8. Суцук-Слюсаренко И. И., Лычко И. И., Семенов В. М. Основные и сварочные материалы для электрошлаковой сварки. — Киев: Наук. думка, 1981. — 112 с.
9. Суцук-Слюсаренко И. И., Лычко И. И. Техника выполнения электрошлаковой сварки. — Киев: Наук. думка, 1974. — 95 с.
10. Словарь-справочник по сварке / Под ред. К. К. Хренова. — Киев: Наук. думка, 1974. — 195 с.
11. Прохоров Н. Н. Физические процессы в металлах при сварке: В 2 т. — М.: Металлургия, 1968. — Т. 1. — 695 с.

The paper gives the results of studying the causes for solidification crack initiation in the central parts of the layers of a multilayered electroslag weld. A technique of improvement of the solidification cracking resistance of such welds was developed for the case of repair of damaged bands of rotary kiln furnaces in their operation site.

Поступила в редакцию 21.07.2009