



УПРАВЛЕНИЕ ФОРМИРОВАНИЕМ СВАРНЫХ СОЕДИНЕНИЙ ПРИ ЭШС (Обзор)

И. В. ПРОТOKОВИЛОВ, канд. техн. наук, В. Б. ПОРОХОНЬКО, инж.
(Ин-т электросварки им. Е. О. Патона НАН Украины)

Рассмотрены некоторые технологические приемы и методы воздействия на процесс электрошлаковой сварки (ЭШС), направленные на оптимизацию структуры металла шва и зоны термического влияния. Показано, что эффективным инструментом управления кристаллизацией металла при сварке являются внешние магнитные поля, позволяющие осуществлять силовое воздействие на сварочную ванну бесконтактным способом. Рассмотрены наиболее технологичные схемы электромагнитного управления процессом электрошлаковой сварки, обеспечивающие гомогенизацию и измельчение структуры металла шва.

Ключевые слова: электрошлаковая сварка, кристаллизация, макроструктура, сварной шов, электромагнитное воздействие, гидродинамика, магнитное поле

Электрошлаковая сварка (ЭШС) является эффективным способом соединения толстостенных изделий из сплавов на основе железа, титана, алюминия меди и других металлов. Одним из главных преимуществ ЭШС является ее высокая производительность и возможность соединения за один проход металла толщиной от 30 мм до нескольких метров без разделки кромок [1–5].

Однако несмотря на очевидные достоинства ЭШС зачастую ограничена в практическом применении из-за неблагоприятного влияния термического цикла сварки и гидродинамических процессов в сварочной ванне на формирование структуры металла шва и околошовной зоны. Указанные особенности ЭШС могут приводить к формированию грубой крупнозернистой структуры металла шва, охрупчиванию зоны термического влияния (ЗТВ) и негативно влиять на свойства сварных соединений.

Термическая обработка сварных соединений, как правило, устраняет неоднородность структуры и механических свойств различных участков сварного соединения, однако существенно усложняет и удорожает процесс ЭШС. Кроме того, она часто неприемлема для особо крупных изделий. В целях уменьшения перегрева металла в процессе сварки используют различные приемы, в ряде случаев позволяющие обеспечить требуемые свойства сварных соединений без последующей термической обработки. Однако снижение степени перегрева металла шва и ЗТВ было и остается одной из ключевых проблем технологии ЭШС [6].

В связи с изложенным актуальной задачей ЭШС является разработка технологических приемов и методов воздействия на процесс сварки, направленных на повышение структурной однородности металла шва и снижение негативного влияния термического цикла сварки на металл ЗТВ (рис. 1). Такие методы воздействия основаны на введении в сварочную ванну различных модификаторов и присадок [3, 7], использовании до-

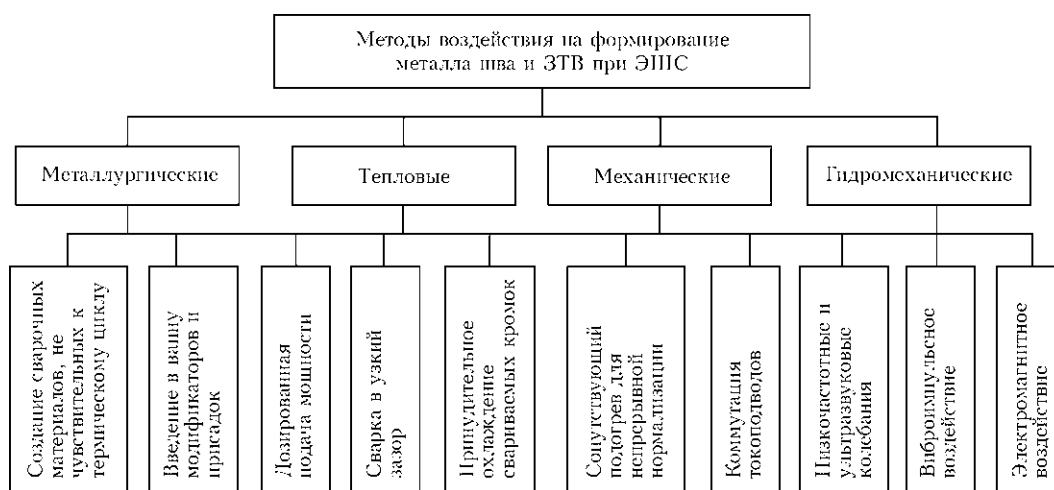


Рис. 1. Схема технологических приемов и методов воздействия на формирование металла шва и ЗТВ при ЭШС

полнительной проволоки без электрического потенциала на ней [8], применении принудительного охлаждения металла шва и ЗТВ [9], дозированной подачи мощности в зону сварки [10], увеличении сухого вылета электрода [11], сопутствующем подогреве металла шва и ЗТВ для местной непрерывной нормализации [3], введении ультразвуковых и механических колебаний [12], воздействии внешними магнитными полями [13, 14] и других принципах.

Металлургические методы повышения эффективности ЭШС направлены на создание новых сварочных материалов со специальными прочностными и теплофизическими свойствами, не чувствительных к термическому циклу сварки. Используют также введение в сварочную ванну различных модификаторов и присадок. Такие методы достаточно эффективны для управления свойствами металла шва, однако слабо влияют на металл ЗТВ. Кроме того, изменение химического состава металла шва по отношению к основному металлу зачастую является недопустимым.

Одним из методов, снижающим погонную энергию сварки и сужающим ЗТВ, является сварка в узкий зазор [15]. Этот способ сварки характеризуется уменьшением объема шлаковой ванны, присадочного материала и увеличением скорости сварки. Техника сварки в узкий зазор схожа со стандартным процессом ЭШС, однако требует применения дополнительных мер, направленных на предотвращение короткого замыкания электродов на свариваемые кромки и гарантированное проплавление основного металла.

В работе [15] представлены результаты исследований по разработке усовершенствованной технологии ЭШС в узкий зазор применительно к задачам мостостроения. Новая технология отличается снижением до 19 ± 1 мм сварочного зазора и применением специально разработанных плавящегося мундштука с электроизоляторами, никель-молибденовой электродной проволоки и нейтрального флюса. Режимы предложенного процесса и традиционной ЭШС стальных плит толщиной 50 мм приведены в табл. 1.

Отмечается, что новый процесс характеризуется высокой производительностью, обеспечивает улучшенные усталостные характеристики и ударную вязкость металла шва и ЗТВ. Указанные эффекты достигаются за счет снижения тепловложения, оптимизации формы металлической ванны, применения сварочной проволоки, улучшающей микроструктуру металла. В результате достигается высокое качество соединений без дополнительной термообработки.

На основании проведенных всесторонних исследований свойств соединений, полученных сваркой в узкий зазор, депар-

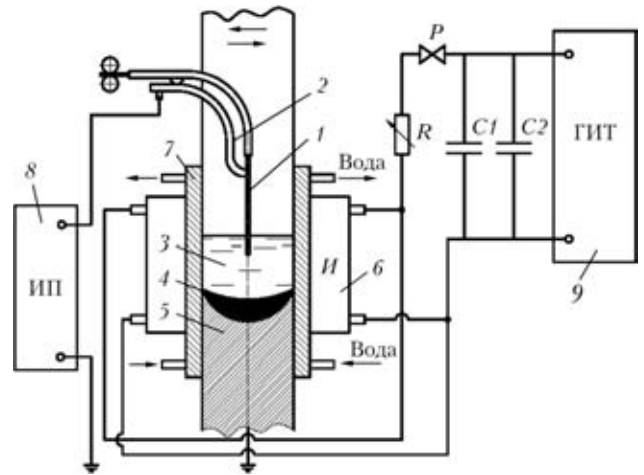


Рис. 2. Схема ЭШС с сопутствующей электроразрядной обработкой [12]: 1 — электрод; 2 — токоподвод; 3 — шлаковая ванна; 4 — металлическая ванна; 5 — сварной шов; 6 — индуктор; 7 — формирующие планки; 8 — источник питания; 9 — генератор импульсных токов; P — высоковольтный разрядник; C1, C2 — батареи высоковольтных конденсаторов; R — балластный реостат

тамент транспорта США выпустил меморандум о снятии моратория на использование ЭШС в мостостроении [16].

С целью управления кристаллизацией металла шва предложен метод виброимпульсного воздействия на сварочную ванну [12]. Суть данного метода заключается в следующем (рис. 2): с помощью генератора импульсных токов и батареи конденсаторов формируются импульсы электрического тока, которые через высоковольтный разрядник подаются на одновитковые индукторы, расположенные на медных формирующих ползунах, с противоположных сторон свариваемых изделий. При электродинамическом взаимодействии между индуктором и ползунами рабочие стенки последних передают расплавленному металлу жесткие механические удары, которые вызывают в нем периодическое появление гидродинамических волн. Интенсивные колебания жидкой фазы относительно твердой снижают градиент температуры на границе раздела фаз, приостанавливают рост кристаллов, нарушают периодичность и направленность дендритной кристаллизации.

Механизм виброимпульсного воздействия на металл ЗТВ авторы объясняют следующим образом. Расплавленный металл как жидкость сжи-

Таблица 1. Режимы ЭШС плит толщиной 50 мм [15]

Способ сварки	Сварочный зазор, мм	Сила тока, А	Напряжение, В	Скорость сварки, мм/мин	Тепловложение, кДж/мм
ЭШС					
традиционная	32 ± 2	600 ± 100	39 ± 1	28	50
в узкий зазор	19 ± 1	1000 ± 100	$35 \pm 0,5$	55	37

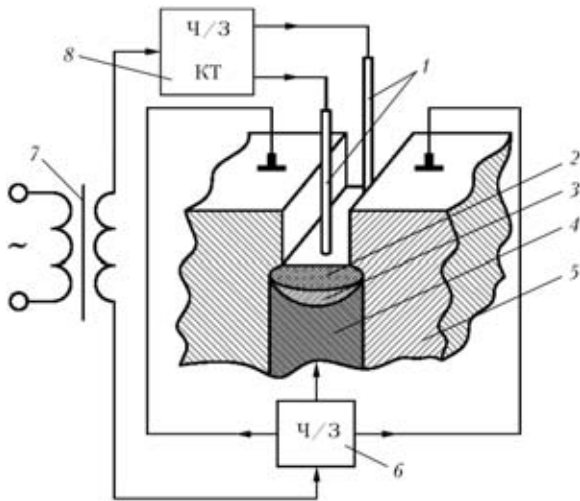


Рис. 3. Схема скоростной ЭШС [17]: 1 — электроды; 2 — шлаковая ванна; 3 — металлическая ванна; 4 — сварной шов; 5 — изделие; 6 — трехканальный преобразователь тока; 7 — источник питания; 8 — двухканальный коммутатор тока

мается плохо, вследствие чего при распространении ударной волны он ударяется о кромки основного металла, что приводит к измельчению структуры металла ЗТВ. Линия сплавления утрачивает четкие очертания и становится размытой.

Очевидно, что в данном случае, помимо механического воздействия на сварочную ванну, передаваемого ползунами, имеет место и воздействие электромагнитными силами, возникающими в результате взаимодействия импульсов магнитного поля, с электрическим током сварки.

На примере ЭШС сталей марок ВСтЗсп, 09Г2, 12Х18Н10Т с виброимпульсным воздействием показана возможность измельчения структуры металла шва, повышения стойкости сварных соединений против хрупких разрушений и коррозионной стойкости.

В работе [17] представлен способ скоростной ЭШС толстолистовых сталей типа 22К, 16ГНМА, 16ГС и других без последующей нормализации сварных соединений. Сущность способа заключается в принудительном изменении с заданной

частотой места подведения электрического тока к электродам и свариваемым кромкам (рис. 3). Коммутация токоподводов в процессе сварки приводит к перераспределению линий прохождения электрического тока в сварочной ванне. При этом резко меняется характер движения расплава шлак–металл и соответственно баланс температур в ванне. Большая часть энергии идет на плавление электродов, меньшая — передается основному металлу. Все это повышает скорость плавления электродов в 3...4 раза и снижает до минимума степень отвода тепла в стенки основного металла. Отмечается, что удельная погонная энергия процесса составляет 25...50 кДж/см², что в 4...5 раза меньше, чем при обычной ЭШС (104...208 кДж/см²). При этом термический цикл сварки становится близким к циклу дуговой сварки под флюсом.

Исследования сварных соединений толстолистовых сталей типа 22К, 16ГНМА, 16ГС и других, выполненных с применением разработанного процесса скоростной ЭШС, показали улучшение макроструктуры и механических свойств металла шва и ЗТВ, что исключает последующую высокотемпературную термообработку сварных соединений.

В работе [14] исследованы методы воздействия на электрошлаковый процесс с использованием внешних (реверсивных) магнитных полей. Отмечено, что для условий ЭШС электромагнитное перемешивание расплава ванны можно осуществлять с помощью магнитных полей, созданных соленоидом, размещенным на стержневом электроде, электромагнитами, которые расположены на ползунах, или сварочным кабелем, пропущенным через зазор.

Показано, что наиболее рациональной схемой электромагнитного воздействия при ЭШС является применение электромагнитов с одностержневым сердечником, смонтированных на формирующих устройствах (рис. 4). В данном случае магнитное поле пронизывает весь расплав сварочной ванны и влияет на изменение теплового состояния металла и шлака.

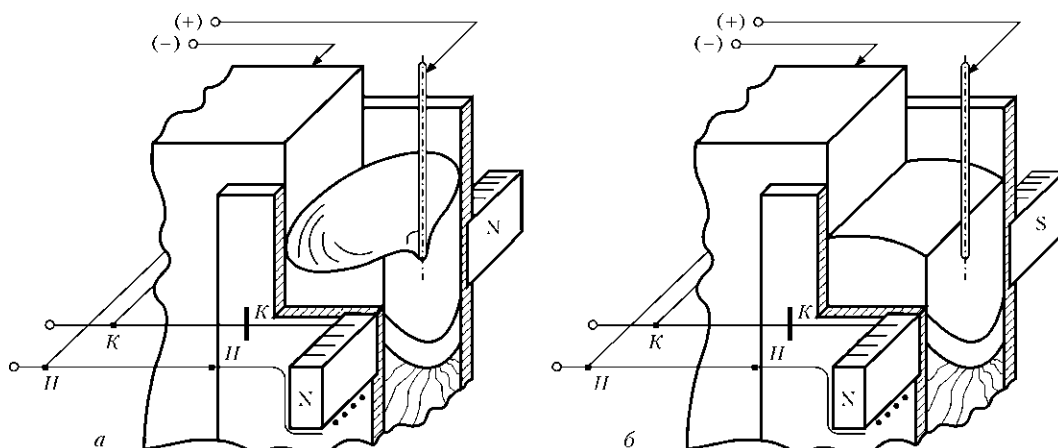


Рис. 4. Схемы ЭШС с электромагнитами, смонтированными на формирующих устройствах, при согласном (а) и встречном (б) подключении обмоток (Н, К — начало и конец обмоток) [14]

Исследования выполняли с использованием углеродистых и аустенитных сталей толщиной $\delta = 20 \dots 60$ мм в реверсируемом магнитном поле индукцией $B = 5 \dots 45$ мТл с интервалом реверсирования $t_p = 0,08 \dots 0,32$ с.

Были разработаны режимы сварки, включая магнитную индукцию и время реверсирования, обеспечивающие протекание электрошлакового процесса без нарушения его устойчивости. Установлено, что реверсируемое магнитное поле допускает большее предельное значение индукции по сравнению с однонаправленным полем.

Отмечается, что нарушению стабильности процесса способствует образование под действием однонаправленного магнитного поля параболоида вращения, у вершины которого обнажается металлическая ванна, что приводит к возникновению дуговых разрядов между торцом электрода и поверхностью металлической ванны.

Рекомендуемые параметры магнитного поля и сварочного процесса для стали 12Х18Н10Т приведены в табл. 2.

Металлографический анализ сварных соединений показал, что структура швов, полученных в обычных условиях сварки, существенно отличается от структуры швов, выполненных с использованием электромагнитного поля. Общим их признаком является меньший поперечный размер кристаллитов. Структурный анализ швов стали 09Г2С показал как изменение формы угла наклона кристаллитов, так и уменьшение их поперечного сечения.

При оценке свойств металла шва в качестве основного критерия принимали ударную вязкость, которую определяли для различных температур в зависимости от класса стали. Анализ полученных данных позволил выделить диапазон параметров управляющего магнитного поля, в котором возможно повышение ударной вязкости металла шва в два-три раза и получение ее значений на уровне, достигаемом в шве в результате высокотемпературной обработки.

Таблица 2. Рекомендуемые параметры ЭШС стали 12Х18Н10Т [14]

Сварочная проволока	Толщина металла, мм	Режимы сварки и управляющего магнитного поля			
		$I_{св}, А$	$U_{св}, В$	$B, мТл$	$t_p, с$
Св-06Х19Н9Т	23...35	550...600	Не более 55	18...20	0,32
Св-06Х19Н10МЗТ	23...35			18...20	0,32
Св-06Х19Н10МЗТ	23...35			25...35	0,08
Св-06Х19Н9Т	35...45			25...35	0,32
Св-05Х19Н10ФЗС2	45...60			35...45	0,32

В работе [13] обобщен материал по управлению гидродинамической обстановкой в металлической и шлаковой ваннах с помощью собственных и внешних магнитных полей. Показано решающее влияние электромагнитных сил на гидродинамику сварочной ванны, формирование структуры металла шва и свойства сварных соединений. На основании проведенных фундаментальных и прикладных исследований предложены методы электромагнитного воздействия при ЭШС, базируемые на создании в ванне электровихревых течений или вибрации расплава, с использованием продольных и поперечных магнитных полей (рис. 5).

Воздействие продольным магнитным полем (рис. 5, а) позволяет эффективно управлять формированием и отрывом капель электродного металла. Однако недостатком данного метода является сложность создания в ванне продольного поля достаточной индукции, что ограничивает его применение для управления структурой металла. Более эффективным для этих целей является использование поперечных магнитных полей (рис. 5, б, в).

Схема сварки, представленная на рис. 5, б, применяется при сварке компактными швами. В данном случае катушки электромагнита смонтированы на свариваемых деталях, одновременно выполняющих функции магнитопроводов, благодаря чему удается достичь высоких значений индукции

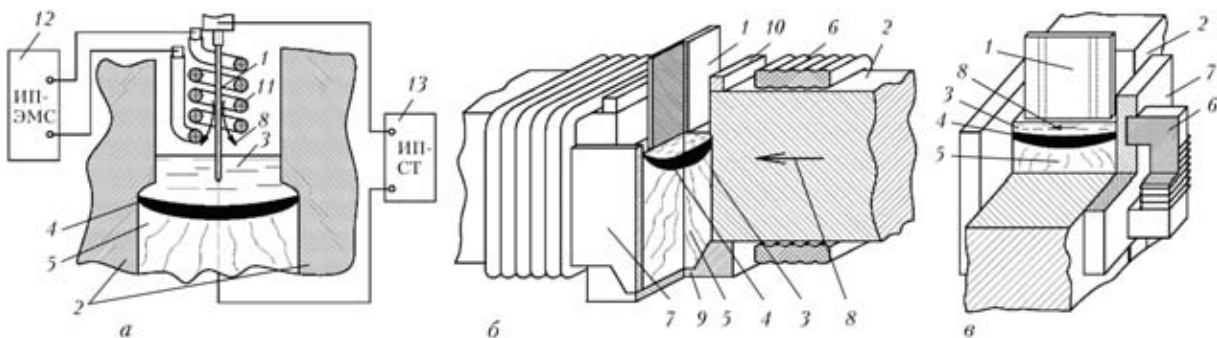


Рис. 5. Схема ЭШС в продольном (а) и поперечном (б, в) магнитных полях: 1 — плавящийся мундштук-электрод; 2 — свариваемые изделия; 3 — шлаковая ванна; 4 — металлическая ванна; 5 — сварной шов; 6 — электромагнитное устройство; 7 — формирующие планки; 8 — линии магнитного поля; 9 — входной карман; 10 — выводные планки; 11 — соленоид; 12 — источник питания электромагнитной системы; 13 — источник питания сварочного тока



магнитного поля в зоне сварки. Однако такую схему воздействия сложно реализовать при сварке крупногабаритных изделий и изделий сложной конфигурации.

При сварке протяженными швами целесообразно использование магнитной системы, расположенной с противоположных сторон свариваемых изделий, у водоохлаждаемых ползунов и перемещающейся вдоль кромок со скоростью сварки (см. рис. 5, в). В данном случае взаимодействие осевой составляющей переменного тока сварки с постоянным магнитным полем создает вибрацию расплава сварочной ванны поперек кромок. Такие возвратно-поступательные движения расплава в двухфазной области способствуют гомогенизации и измельчению структуры металла шва. Поперечная вибрация в сварочном зазоре также увеличивает проплавление свариваемых кромок, что позволяет снижать погонную энергию сварки. Недостатком данного способа является рассеивание магнитного поля, вследствие значительной величины зазора между полюсами электромагнита, определяемого толщиной свариваемых изделий и водоохлаждаемых ползунов. Соответственно с увеличением толщины изделий эффективность электромагнитного воздействия снижается.

Более поздние исследования показали перспективность использования импульсных магнитных полей для воздействия на расплав сварочной ванны [18]. В данном случае питание катушек электромагнитов осуществляется циклическими импульсами постоянного тока. При такой схеме электромагнитного воздействия на сварочный расплав возможности управления его гидродинамикой существенно возрастают. Это происходит благодаря возможности формирования мощных импульсов магнитного поля, а также за счет перестройки гидродинамической структуры ванны в момент их прохождения. Параметры импульсов варьируются в достаточно широких пределах: магнитная индукция поля 0,02...0,30 Тл, продолжительность импульса 0,3...10 с, продолжительность паузы 1...20 с. Реализация указанной схемы и режимов позволяет не только воздействовать на микроструктуру и химическую однородность металла шва, но и управлять его макроструктурой (рис. 6).

Заключение

В настоящее время разработаны разнообразные технологические приемы и методы воздействия на формирование металла шва и ЗТВ при ЭШС. В ряде случаев они эффективны и обеспечивают требуемые свойства сварных соединений без последующей высокотемпературной обработки. Тем не менее проблемы обеспечения мелкозернистой, однородной структуры металла шва и снижения негативного влияния термического цикла сварки

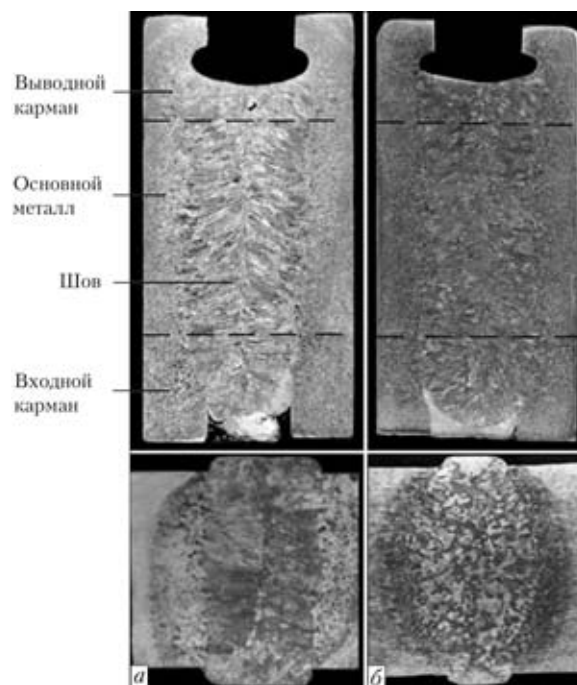


Рис. 6. Макроструктура сварных соединений сплава ВТ1, полученных без (а) и с электромагнитным воздействием (б)

на основной металл остаются одними из ключевых в технологии ЭШС.

Магнитное поле является эффективным инструментом управления гидродинамикой сварочной ванны и свойствами сварных соединений. Однако электромагнитное воздействие на макроструктуру сварных швов при ЭШС требует больших мощностей и массогабаритных параметров источников внешних магнитных полей. Это является серьезным препятствием на пути их практического использования. Очевидно, что разработка методов интенсификации электромагнитного воздействия на сварочную ванну и минимизация устройств для управления кристаллизацией шва являются актуальными проблемами повышения эффективности ЭШС. При этом дальнейшие исследования целесообразно направить на разработку комплексных методов управления процессом ЭШС, основанных на гидродинамических и тепловых механизмах воздействия.

1. *Электрошлаковая сварка и наплавка* / Под ред. Б. Е. Патона. — М.: Машиностроение, 1980. — 511 с.
2. *Yushchenko K. A., Lychko I. I., Sushchuk-Slyusarenko I. I. Effective techniques of electroslag welding and prospects for their application in welding production.* — 1999. — 2, pt 2. — 108 p. — (Welding and Surfacing Rev).
3. *Электрошлаковая технология за рубежом* / Б. И. Медовар, А. К. Цыкуленко, А. Г. Богаченко, В. М. Литвинчук. — Киев: Наук. думка, 1982. — 320 с.
4. *Ерегин Л. П. ЭШС плавящимся мундштуком* // Автомат. сварка. — 1999. — № 9. — С. 44–46.
5. *Семенов В. М. Повышение эффективности производства крупнотоннажных конструкций методом электрошлаковой сварки: Дис. ... д-ра техн. наук.* — Мариуполь, 2010. — 314 с.

6. *Электрошлаковая сварка (перспективы развития) / Б. Е. Патон, Д. А. Дудко, А. М. Пальти и др. // Автомат. сварка. — 1999. — № 9. — С. 4–6.*
7. *Ивочкин И. И. Электрошлаковая сварка с применением порошкообразного присадочного металла // Свароч. пров. — 1972. — № 5. — С. 43–45.*
8. *Электрошлаковая сварка с дополнительной присадочной проволокой деталей из стали 09Г2С толщиной 60...140 мм / В. М. Семенов, В. П. Гулида, Л. И. Яковлева // Там же. — 1987. — № 2. — С. 15–18.*
9. *Применение электрошлаковой сварки с зональным регулированием термических циклов для производства нефтехимической аппаратуры из сталей 16ГС и 09Г2С / Е. М. Кузьмак, А. Н. Хакимов, Л. А. Ефименко и др. // Там же. — 1975. — № 6. — С. 16–19.*
10. *Суцук-Слюсаренко И. И., Лычко И. И. Техника выполнения электрошлаковой сварки. — Киев: Наук. думка, 1974. — 95 с.*
11. *Электрошлаковая сварка с увеличенным вылетом электрода / И. И. Суцук-Слюсаренко, Ф. Г. Брыженко, Н. Н. Шабалин и др. // Автомат. сварка. — 1975. — № 5. — С. 71–72.*
12. *Дудко Д. А., Кузьменко А. Б. Виброимпульсное воздействие на кристаллизующийся металл сварочной ванны при ЭШС // Там же. — 1997. — № 11. — С. 32–36.*
13. *Компан Я. Ю., Щербинин Э. В. Электрошлаковая сварка и плавка с управляемыми МГД-процессами. — М.: Машиностроение, 1989. — 272 с.*
14. *Магнитное управление электрошлаковым процессом / В. Д. Кузнецов, Н. К. Козаков, Л. М. Шальда. — Киев: Вища шк., 1987. — 64 с.*
15. *Krishna K. Narrow-gap improved electroslag welding for bridges // Welding in the World. — 1996. — 38, № 11. — P. 325–335.*
16. *FHWA Memorandum: Narrow-gap electroslag welding for bridges. — March 20, 2000.*
17. *Скоростная ЭШС толстолистового металла без нормализации сварных соединений / О. П. Бондаренко, А. А. Москаленко, В. Г. Тюкалов, А. Р. Котельников // Автомат. сварка. — 1999. — № 9. — С. 28–31.*
18. *Протокилов И. В., Компан Я. Ю. Электрошлаковые технологии плавки и сварки титановых сплавов с управляемыми гидродинамическими процессами // Материалы междунар. конф. «Ti-2010 в СНГ», 16–19 мая 2010 г., Екатеринбург, 2010. — Киев, 2010. — С. 154–157.*

Some technological approaches and methods for affecting the process of electroslag welding (ESW) aimed at optimisation of structure of the weld and heat-affected zone (HAZ) metals are considered. It is shown that the external magnetic fields providing the force effect on the weld pool by a contactless method are an efficient tool to control solidification of metal in ESW. The most effective schemes of electromagnetic control of the ESW process, ensuring homogenisation and refinement of structure of the weld metal, are considered.

Поступила в редакцию 24.05.2012

НОВАЯ КНИГА

Б. Е. Патон, Л. М. Лобанов, А. Я. Недосека, С. А. Недосека, М. А. Яременко / Акустическая эмиссия и ресурс конструкций: Теория, методы, технологии, средства, применение. — Киев: ИНДПРОМ, 2012. — 312 с.

Альбом наглядно описывает акустические явления в материалах, связанные с дискретным характером их разрушения при приложении нагрузки различных видов. Дискретный характер разрушения приводит к появлению импульсов упругих волн (квантов излучения), распространяющихся в материале от места разрушения и строго соответствующих характеру и виду разрушения или изменения его структуры. Это явление получило название акустической эмиссии (АЭ). Показаны основные факторы, снижающие предельные усилия, при которых появляется



АЭ. В альбоме также показано практическое применение АЭ при оценке состояния материалов конструкций, приведены разработанные на основе АЭ технологии контроля, необходимое оборудование и приборы. Показано, что в процессе непрерывного мониторинга контроль конструкций с оценкой их остаточного ресурса может осуществляться как на месте, так и дистанционно.

Альбом предназначен для специалистов, занимающихся технической диагностикой конструкций или проходящих переподготовку на курсах повышения квалификации, преподавателей соответствующих специальностей при чтении лекций и проведении практических занятий, а также студентов и аспирантов, изучающих явление акустической эмиссии и применяющих эти знания при практическом контроле работоспособности конструкций.

*По вопросам реализации просьба обращаться
в редакцию журнала «Автоматическая сварка»*