



ВОССТАНОВИТЕЛЬНОЕ ПЛАКИРОВАНИЕ ВЗРЫВОМ РЕЗЬБОВОГО КАНАЛА ВАГОННЫХ ОСЕЙ

Академик НАН Украины **Л. М. ЛОБАНОВ**, **С. Ю. ИЛЛАРИОНОВ**, инж., **Л. Д. ДОБРУШИН**, д-р техн. наук, **Н. А. ПАЩИН**, канд. техн. наук, **В. В. ТИСЕНКОВ**, инж. (Ин-т электросварки им. Е. О. Патона НАН Украины), **С. В. БОНДАРЕВ**, канд. техн. наук, **С. А. ГАВРИЛОВ**, инж. (ГП Укр. науч.-исслед. ин-т вагоностроения, г. Кременчук), **Н. А. СЕРГИЕНКО**, **А. В. КУТИШЕНКО**, инженеры (Гос. администрация «Укрзалізниця», г. Киев)

Наиболее распространенным дефектом осей колесных пар железнодорожных вагонов типа РУ1-Ш является повреждение или износ резьбовых отверстий М20 под болты крепления стопорных планок роликовых подшипников. Предложено ремонтировать такие резьбовые отверстия путем их плакирования сваркой взрывом восстановительной втулкой и последующей нарезкой в ней новой резьбы. Проведенные испытания на усталость восстановленных резьбовых отверстий показали, что их долговечность практически соответствует базовым значениям для новых осей.

Ключевые слова: сварка взрывом, плакирование взрывом, вагонная ось, резьбовые каналы, восстановление, испытание на усталость

На современном этапе развития железнодорожного транспорта Украины большое внимание уделяют вопросам продления эксплуатационного ресурса подвижного состава за счет восстановления работоспособности изношенных деталей железнодорожных вагонов, в частности разработке прогрессивных технологических процессов восстановления, отличающихся высокой надежностью при минимальной себестоимости и довольно легкой реализации в условиях вагоноремонтных предприятий «Укрзалізниця».

В связи с высокой стоимостью и значительной металлоемкостью осей РУ1-Ш колесных пар вагонов (стандарт ISO 1005-9-86) важное значение имеет возможность их восстановления. Это особенно актуально, так как значительное количество поврежденных осей накоплено на вагоноремонтных предприятиях «Укрзалізниця».

Одним из частых и трудноустраняемых дефектов осей является повреждение или износ резьбовых отверстий М20 под болты крепления стопорных планок роликовых подшипников. Проблема заключается в том, что незначительное механическое повреждение элемента резьбы выводит из эксплуатации крупногабаритную конструкцию ответственного назначения, нормативный ресурс которой составляет 8...15 лет. К резьбовому отверстию предъявляются высокие требования по статической прочности, сопротивлению усталости и точности геометрических размеров.

Наиболее распространенным способом восстановления резьбовых отверстий является их зап-

лавление дуговой сваркой в углекислом газе или покрытым электродом с последующей высверловкой отверстия и нарезанием новой резьбы. Однако данным способом восстановления присущи недостатки, заключающиеся в высокой затратности на приобретение специализированного сварочного оборудования и расходных материалов. Следует отметить, что стали марок А1, А2, А3 и А4, из которых изготавливают оси вагонов, относятся к классу ограниченно свариваемых (ГОСТ 1380-71), т. е. склонных к образованию трещин при сварке в обычных условиях. Это вызывает необходимость в разработке особых технологических мер, обеспечивающих требуемое качество наплавленного металла. При этом геометрия «пробочного» типа сварного соединения приводит к затрудненной усадке шва, что является дополнительным фактором, способствующим трещинообразованию в металле шейки оси. Остаточные усадочные укорочения вызывают искажение геометрических характеристик детали, следствием чего является недопустимое уменьшение диаметра посадочного места оси под роликовый подшипник.

Альтернативным и более простым является способ, разрабатываемый для вагоноремонтных предприятий Российской Федерации. Он основан на высверловке поврежденного отверстия, нарезании в нем резьбы большего диаметра с последующим вкручиванием цилиндрической полый втулки с внутренним резьбовым отверстием М20. Однако и данный способ характеризуется низкой надежностью, поскольку в процессе эксплуатации может произойти выкручивание втулки под действием вибрационных нагрузок, характерных для работы оси железнодорожного вагона.

Целью настоящей работы является разработка принципиально нового способа восстановления резьбовых отверстий М20, лишенного недостатков, которые характерны для приведенных выше способов. Предлагаемый способ базируется на использовании принципов и технологии сварки взрывом и имеет следующие преимущества:

низкую стоимость сборочной оснастки и расходующих материалов;

прочность сварного соединения, соответствующую заданным механическим характеристикам;

отсутствие термического воздействия, характерного для сварки плавлением и, следовательно, трещинообразования;

исключение дефектов формирования и структуры, присущих сварке плавлением (поры, непорвары, подрезы и шлаковые включения);

предотвращение усадочных укорочений и уменьшения диаметра посадочного места шейки оси под роликовый подшипник.

Материалы и методы исследования. Объектом для разработки были поврежденные резьбовые каналы М20-6Н шеек осей РУ1-Ш длиной 180 мм (рис. 1). Для отработки технологии ремонта полномасштабных осей использовали оси с одним поврежденным резьбовым отверстием на каждой торцевой поверхности.

Нанесение восстановительного покрытия способом сварки взрывом непосредственно на остатки поврежденной резьбы не представляется возможным, поэтому резьбовой канал растачивали до диаметра, несколько большего чем 20 мм, затем его шлифовали. Поскольку сварку взрывом из-за отсутствия возможности для размещения в плакирующей втулке значительного количества взрывчатого вещества и обеспечения большего зазора производили вблизи нижней границы области свариваемости (вводили минимальную энергию для обеспечения надежного соединения), качественная шлифовка была необходимым условием. Для плакирования взрывом каналов диаметром 10...25 мм использовали схему внутреннего плакирования со стержневым зарядом (рис. 2), наиболее технологичную в исполнении и простую для расчетов режима сварки взрывом. Взрывчатым веществом служила смесь из тротила и аммиачной селитры, обеспечивающая скорость детонации и соответственно скорость точки контакта 2...3 км/с.

В качестве материала плакирующей втулки выбрана сталь 20. Это обусловлено тем, что при сварке взрывом плакирующий элемент подвергается значительной высокоскоростной деформации, поэтому он должен быть достаточно пластичным и склонным к растрескиванию. Если в качестве показателя пластичности ориентироваться на относительное удлинение при растяжении δ , то оптимальным для сварки взрывом является

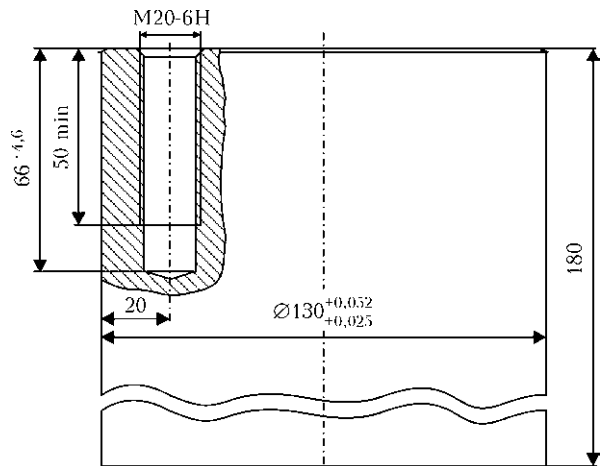


Рис. 1. Схема шейки оси

материал с $\delta \geq 25\%$. В нашем случае применяли заряд диаметром, близким к критическому (если диаметр заряда ниже критического, то процесс распространения детонационной волны не происходит). Поэтому необходимо минимизировать уровень энергии, расходуемой на пластическую деформацию зоны соединения путем выбора материала втулки с высокими пластическими характеристиками. Кроме того, химические составы втулки и стали оси не должны значительно различаться во избежание появления гальванической пары, которая может привести к интенсификации коррозионных процессов.

В соответствии с данными сертификата качества материалы плакирующей втулки и оси имеют следующие механические характеристики: $\sigma_B = 420...425$ МПа, $\sigma_T = 274...286$ МПа, $\delta = 42...43\%$; $\sigma_B = 520...560$ МПа, $\sigma_T = 300$ МПа, $\delta = 22\%$. Как показали дальнейшие испытания, малая статическая прочность втулки по сравнению с таковой стали оси компенсируется достаточной конструкционной прочностью восстановленной резьбы, от которой требуется прежде всего устойчивость против небольших по уровню, но многократных нагрузок, имеющих в условиях реальной эксплуатации осей. Следует отметить, что при высокоскоростной деформации при сварке взрывом происходит значительное упрочнение металла втулки, что положительно сказывается на обеспечении требуемой конструкционной прочности резьбового соединения.

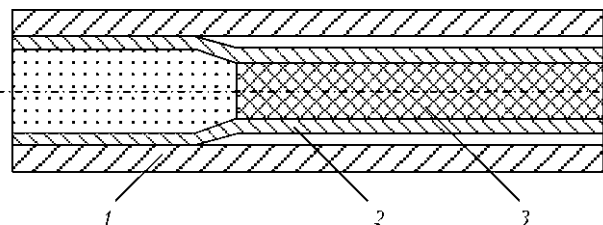


Рис. 2. Схема внутреннего плакирования взрывом со стержневым зарядом: 1 — плакируемая труба; 2 — плакирующая труба; 3 — заряд взрывчатого вещества

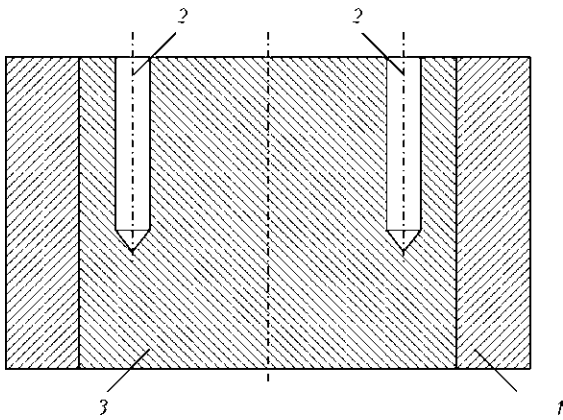


Рис. 3. Схема бандажирования шейки оси: 1 — бандажное кольцо; 2 — восстанавливаемые отверстия; 3 — шейка оси

Толщину стенки плакирующей втулки выбрали равной 2,5 мм. При этом учитывали следующие факторы:

- внутренний диаметр восстановленной поверхности не должен превышать 17,3 мм;
- изношенную резьбу растачивали до диаметра, несколько большего чем 20 мм;
- наличие некоторой раздачи отверстия при плакировании из-за действия высокого импульса давления;
- утонение плакирующей втулки вследствие ее раздачи в процессе метания.

Для предотвращения значительной раздачи канала отверстия в процессе плакирования взрывом, а также увеличения диаметра шейки оси использовали ее бандажирование (рис. 3). При этом диаметр шейки оси все же несколько превышал ее

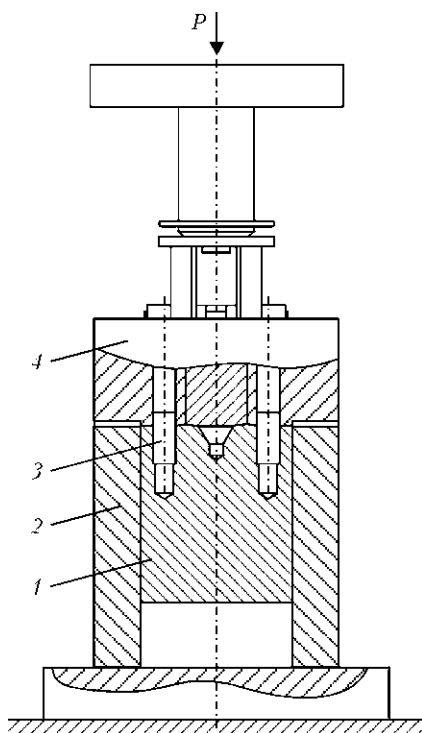


Рис. 4. Схема устройства для испытаний шейки оси: 1 — шейка оси; 2 — стакан; 3 — болт; 4 — фиксатор

номинальное значение (на 0,1...0,2 мм), поэтому потребовалась ее последующая корректировочная обточка.

Способом оценки механической прочности и долговечности восстановленной резьбы служил метод испытания на усталость. Соответствующую методику и стенд разработали специалисты ГП «Украинский научно-исследовательский институт вагоностроения». Схема устройства, обеспечивающего проведение испытаний на растяжение одновременно двух резьбовых отверстий при $P_{max} = 98,0$ кН (10 тс) и $P_{min} = 49,0$ кН (5 тс), частоте нагружения 5 Гц, показана на рис. 4. Базовыми образцами для сравнения служили шейки новых осей. Перед проведением испытаний проверяли геометрические характеристики резьбовых отверстий М20-6Н с помощью резьбового калибра проход-непроход. Нагрузению подвергали лишь два первых витка резьбы, т. е. болт закручивали на два витка, что ужесточило испытания, так как в реальной ситуации эксплуатации осей болт закручивается минимум на 16 витков. Нагружение большего количества витков приводило к отрыву головок или резьбовой части болтов и не давало возможности полноценно довести резьбу в отверстиях до разрушения.

На рис. 5 показано сечение восстановленного резьбового отверстия вдоль оси канала. Ближе ко дну канала имеется непровар длиной 5 мм, что характерно при реализации процесса сварки взрывом. В соответствии с рис. 1 резьбу следовало нарезать длиной только 45 мм, поэтому наличие такого непровара несущественно и допустимо.

На рис. 6 представлены микроструктуры соединений стали и восстановительной втулки вдоль оси отверстия на расстоянии 3; 15 и 45 мм от его начала. Граница зоны соединения имеет преимущественно волнообразную форму и характеризуется достаточной стабильностью, что свидетельствует о наличии качественного сварного соединения. При этом размерные параметры волны очень малы: размах (две амплитуды) составляет 2 мкм, длина — 6 мкм. Это свидетельствует о том, что сварку взрывом реализовывали у нижней границы области параметров сварки. Изме-



Рис. 5. Макрошлиф восстановленного резьбового отверстия

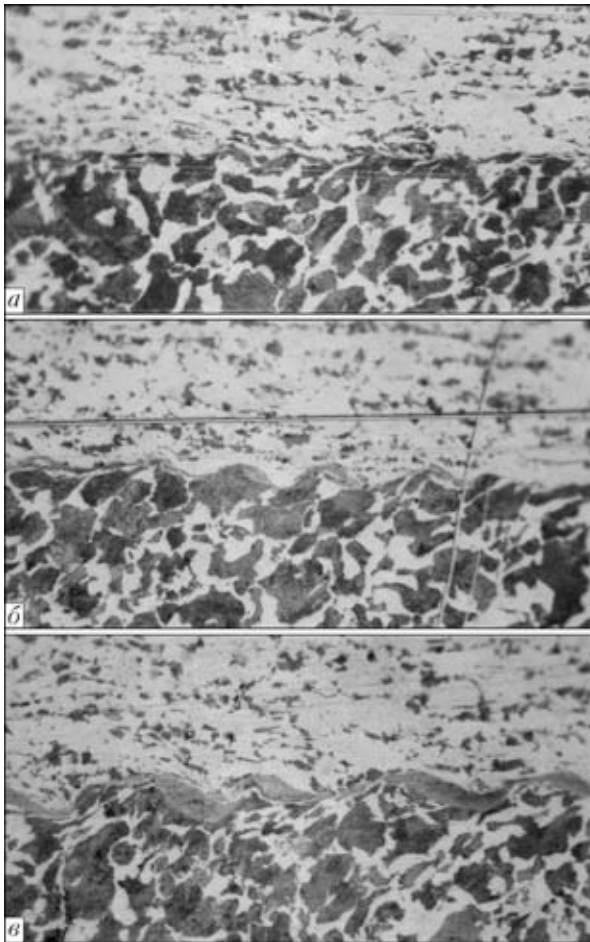


Рис. 6. Типичные микроструктуры ($\times 400$) металла соединительного восстановительного покрытия (сталь 20 сверху) и металла шейки оси на расстоянии 3 (а), 15 (б) и 45 (в) мм от начала

соединения структуры металла вне зоны соединения не выявлено.

Результаты испытаний на усталость образцов новых шеек осей типа РУ1-Ш и шеек с восстановленными резьбовыми отверстиями приведены в таблице. На рис. 7 показаны фотографии новых и восстановленных отверстий шеек осей после испытаний.

Для определения минимальной долговечности резьбы N_p^{\min} (минимальное количество циклов до разрушения с вероятностью 0,95) использовали формулу

$$\lg N_p^{\min} = \lg N - Z\alpha S_{\lg N}$$

где $\lg N$ — логарифм среднего значения долговечности; $Z\alpha$ — квантиль нормального распределения для заданной односторонней вероятности α при $\alpha = 0,95$ $Z\alpha = 1,645$; $S_{\lg N}$ — среднеквадратическое отклонение логарифма долговечности.

После обработки результатов испытаний получены следующие минимальные значения циклической долговечности образцов шеек, изготов-

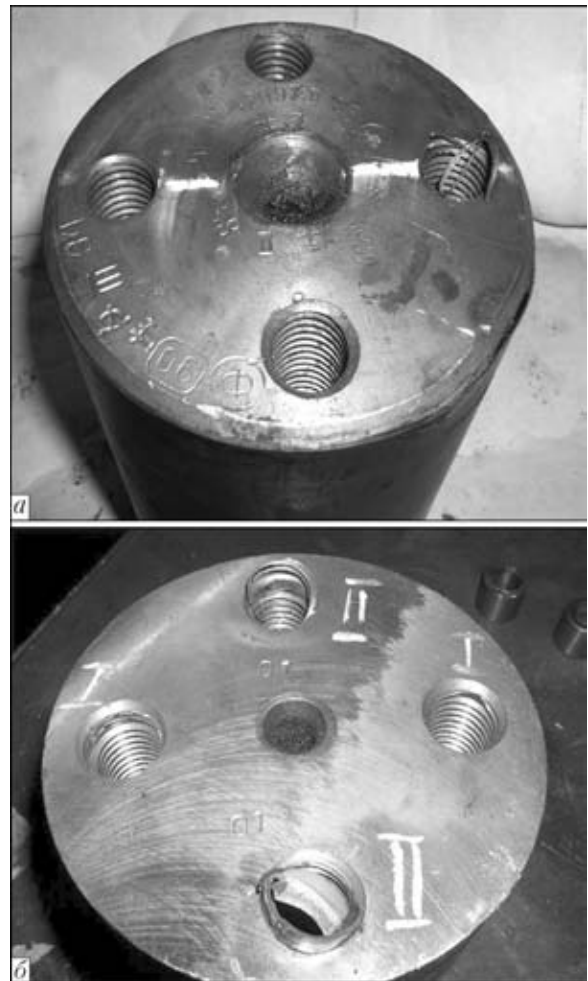


Рис. 7. Внешний вид отверстий в новой (базовой) (а) и восстановленной (б) шейках оси после испытаний

Результаты испытаний на усталость резьбовых отверстий шеек осей

№ образца	Долговечность N_p , цикл	
	новые оси	оси с восстановленными резьбовыми отверстиями
1	156000	145000
2	134000	124000
3	142000	145000
4	165000	150000

ленных из новых осей, $N_p^{\min} = 127\ 000$ циклов нагружения, а для образцов шеек осей с восстановленными резьбовыми отверстиями способом сварки взрывом $N_p^{\min} = 122\ 000$ циклов нагружения.

Восстановительный ремонт резьбовых отверстий М20 на натуральных осях РУ1-Ш. Для адаптации разработанной технологии к натуральным осям РУ1-Ш и последующим маршрутным испытаниям ГП «Укрспецвагон» были предоставлены отремонтированных осей и восстановленного ре-



Рис. 8. Общий вид отремонтированных осей РУ1-Ш



Рис. 9. Восстановленный под нарезку резьбы канал

зьбового канала показан соответственно на рис. 8, 9. Повторяемость режима сварки взрывом на натуральных осях и их моделях (качество соединения контролировали с помощью металлографических исследований) определяли по одинаковости радиальной деформации плакированного канала. После плакирования диаметр канала составил 17,4...17,5 мм, что вполне приемлемо для нарезки резьбы М20-6Н.

В марте 2011 г. восстановленные оси в составе одной вагонной тележки были подкатаны под вагон специального назначения для перевозки минудобрений, эксплуатируемый ГП «Укрзалізниця» по настоящее время. Был обеспечен текущий мониторинг ремонтных сварных соединений. По состоянию на октябрь 2011 г. вагон с отремонтированными осями уже прошел 23 тыс. км без повреждения или износа восстановленного резьбового отверстия М20.

Представленная технология после незначительных доработок может быть рекомендована к внедрению на вагоноремонтных предприятиях «Укрзалізниця», в первую очередь на ГП «Укрспецвагон». Один из вариантов практической реализации данной технологии заключается в организации выездов мобильной бригады инженеров ИЭС им. Е. О. Патона на предприятия «Укрзалізниця» для выполнения ремонтных работ с

применением способа плакирования взрывом на производственных площадях заказчика.

Выводы

1. Показано, что способ сварки взрывом позволяет наносить восстановительное покрытие в поврежденном резьбовом отверстии М20 шейки оси РУ1-Ш колесных пар вагонов. При этом отсутствуют трещины в металле шейки и зоне соединения с восстановительным покрытием, а также усадочные укорочения и уменьшение диаметра посадочного места шейки оси под роликовый подшипник.

2. Установлено, что минимальное значение циклической долговечности осей с резьбовыми отверстиями, восстановленными способом сварки взрывом, составило 122000 циклов нагружения, что лишь на 4 % ниже базового значения для новых осей.

3. Две натурные оси с восстановленными резьбовыми отверстиями М20 поставлены на маршрутные испытания и по состоянию на октябрь 2011 г. после прохождения 23 тыс. км не подверглись повреждению или недопустимому износу.

4. Разработанная технология имеет хорошую перспективу быть востребованной вагоноремонтными предприятиями «Укрзалізниця».

The most common defect of axles of wheelsets of the RU1-Sh type railway cars is damage or wear of threaded openings M20 for bolts that fix retainer plates of roller bearings. It is suggested that such threaded openings should be repaired by explosion cladding them with a repair sleeve and subsequent cutting a new thread in it. Fatigue tests of the repaired openings showed that their durability is almost identical to that of the new axles.

Поступила в редакцию 28.11.2011