



АНАЛИЗ УСЛОВИЙ ВОЗНИКНОВЕНИЯ И РАЗВИТИЯ КОРРОЗИОННЫХ ТРЕЩИН В ЗОНЕ КОЛЬЦЕВЫХ СВАРНЫХ СОЕДИНЕНИЙ МАГИСТРАЛЬНЫХ ГАЗОПРОВОДОВ

Академик НАН Украины **В. И. МАХНЕНКО**, **В. М. ШЕКЕРА**, канд. техн. наук,
Е. А. ВЕЛИКОИВАНЕНКО, канд. физ.-мат. наук, **О. И. ОЛЕЙНИК**, **Г. Ф. РОЗЫНКА**,
Н. И. ПИВТОРАК, инженеры (Ин-т электросварки им. Е. О. Патона НАН Украины)

Рассмотрены условия образования коррозионных трещин в зоне кольцевых монтажных и продольных заводских сварных стыков магистральных газопроводов. Для конкретного случая аварии выполнен анализ силовых условий и сопротивляемости материала образованию и развитию коррозионных трещин под напряжением вплоть до спонтанного разрушения.

Ключевые слова: сварные магистральные газопроводы, кольцевые стыки, возникновение и развитие коррозионных трещин, диаграмма трещиностойкости, номинальные напряжения, концентрация напряжений, коэффициенты интенсивности напряжений

Наиболее опасными дефектами сварных магистральных газопроводов являются коррозионные трещины, которые относительно плохо выявляются методом внутритрубной диагностики. Возникновение и развитие таких дефектов до критических размеров, когда происходит спонтанное разрушение трубопроводов, определяется рядом факторов:

- разрушением антикоррозионной изоляции поверхности трубопровода и соответственно образованием контакта с внешней средой (грунтом);

- временем пребывания стенки трубы Δt_k в условиях коррозии под напряжением;

- степенью агрессивности внешней среды (влажность грунта, его химический состав и т. п.);

- уровнем растягивающих напряжений в стенке трубопровода и наличием зон концентраций напряжений;

- способностью материала стенки трубопровода сопротивляться возникновению и росту коррозионных трещин.

Наличие перечисленных факторов является необходимым условием для возникновения и развития коррозионных трещин, однако каждый из них не является достаточным для образования дефекта указанного типа.

Как правило, длительность надежной работы защитного покрытия трубопровода заметно ниже проектной и реальной продолжительности работы самого трубопровода. При этом вероятность разрушения (отслоения) покрытия зависит от его типа, условий нанесения и эксплуатации. В зависимости от условий нанесения покрытия зона

монтажных сварных соединений может быть достаточно уязвимой.

Время Δt_k пребывания стенки трубопровода после разрушения покрытия в условиях коррозии под напряжением трудно поддается детерминированному расчету. Оценка этой величины в значительной степени зависит от периодичности контроля состояния изоляции (либо переизоляции) трубопровода, длительности остановок трубопровода, изменения агрессивности среды и др. Достаточно консервативной оценкой Δt_k при надежных методах контроля состояния изоляционного покрытия является период между очередными контрольными проверками (около 2...5 лет), если при этом они совмещены по времени с внутритрубной диагностикой состояния стенки трубопровода. Очень важно, чтобы за время Δt_k коррозионные трещины с учетом их возникновения и роста (слияния) не достигли критических размеров, при которых происходит спонтанное разрушение.

Степень агрессивности внешней среды для магистральных газопроводов в основном определяется свойствами тех грунтов, в которые укладывают трубопроводы (вопрос коррозионных повреждений на внутренней поверхности, характерный для нефтепроводов [1], в данной работе не рассматривается). При этом большое значение имеет степень влажности грунта, обусловленная периодическими либо постоянными притоками влаги.

Результаты исследований, проводимых в ИЭС им. Е. О. Патона, показали, что при периодическом увлажнении грунта при его высыхании на поверхности трещины появляется пленка из продуктов коррозии, разрушение которой после интенсивного притока влаги занимает определенное время, что заметно сказывается на средних зна-



чениях скорости роста трещины по толщине стенки при постоянных напряжениях от силовой нагрузки. Постоянная достаточно высокая влажность агрессивной среды характерна для магистральных трубопроводов, уложенных в болотистой местности, по дну озер, рек, морей. При укладке их в твердый грунт высокая влажность, связанная с атмосферными осадками, носит периодический характер. С учетом отмеченных обстоятельств экспериментальные исследования кинетики роста коррозионных трещин в лабораторных условиях при постоянной высокой влажности (водные растворы вытяжек соответствующих грунтов [2]) дают консервативные данные, что на определенном этапе изучения проблемы вполне приемлемо для получения расчетных прогнозов остаточного ресурса безопасной эксплуатации.

Уровень номинальных растягивающих напряжений в стенке трубы определяется внутренним давлением газа в ней, а также изгибными деформациями, связанными чаще всего с проседанием грунта под трубой и изгибающими моментами от собственного веса трубы и грунта засыпки. Большое значение имеют местные геометрические особенности (например, зоны сварных соединений), обуславливающие концентрацию номинальных напряжений. Как правило, эти зоны в районе продольных (заводских) и кольцевых (монтажных) сварных соединений являются наиболее уязвимыми для возникновения и развития соответственно продольных и окружных коррозионных трещин.

Из практики известно, что коррозионные трещины возникают и развиваются в зоне как продольного, так и окружного шва, хотя условия возникновения относительно нормальных напряжений, ответственных за образование и развитие таких дефектов, разные. В обычных условиях при хорошем прилегании трубы к грунту и незначительных изгибных деформациях по номинальным нормальным напряжениям продольные сварные соединения более уязвимы (при прочих равных условиях), чем кольцевые. Однако заводские условия получения продольных сварных соединений в ряде случаев обеспечивают более низкую концентрацию напряжений, чем в кольцевых соединениях, что может затормозить зарождение и рост коррозионной трещины на начальной стадии ее развития.

При нагружении трубопроводов только внутренним давлением указанный фактор будет иметь место, если значения коэффициента концентрации в зоне монтажного кольцевого сварного шва на наружной поверхности трубы будут в 2 раза выше, чем в зоне продольного сварного шва, выполненного в заводских условиях. Последнее подтверждается известными зависимостями, связываю-

щими источники концентрации напряжений в сварных стыковых соединениях (рис. 1).

Суммарный коэффициент α концентрации номинальных нормальных напряжений $\sigma_{ij}^H = Q_j/s$, действующих поперек сварного соединения, который связан с геометрией (формой) стыкового шва α_ϕ возможным смещением кромок α_{cm} и угловыми деформациями α_y , выражается зависимостью [3]

$$\alpha = [1 + (\alpha_{cm} + \alpha_y - 2)]\alpha_\phi \quad (1)$$

где

$$\alpha_\phi = 1 + \left(\frac{s}{\rho}\right)^{2/3} \left\{ \frac{s}{g} \operatorname{ctg} \theta + 4,0 + \frac{s}{1+l/s} \right\}^{-2/3}$$

при $0,15 \leq l/s \leq 2,5$; $0,01 < \rho/s \leq 0,1$; $0,1 \leq g/s \leq 0,2$; $\theta \leq 30^\circ$ (обозначения в (1) соответствуют геометрическим параметрам стыкового соединения на рис. 1).

Для стыкового соединения продольного шва можно принять $\alpha_{cm} = 1$, $\alpha_y = 1$. Для кольцевого шва, как правило, значения α_{cm} и α_y больше 1. Однако, если принять их равными 1, т. е. при отсутствии смещения кромок и угловатости, то даже за счет α_ϕ при увеличении отношения s/ρ в 3 раза и прочих равных условиях, α увеличивается в 2 раза. Естественно, что при качестве выполнения кольцевого монтажного соединения на уровне такового для продольного заводского, более уязвимым с позиций зарождения коррозионных трещин будет зона продольного шва.

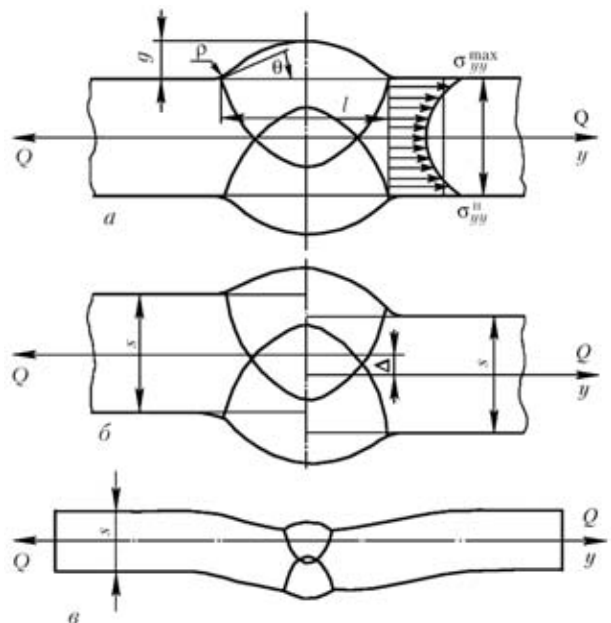


Рис. 1. Геометрические параметры стыкового соединения, определяющие концентрацию напряжений, обусловленную формой шва (а), смещением кромок (б) и наличием угловых деформаций (в)



Тем не менее, в ряде работ (например, [4]) повышенное внимание уделяется коррозионным трещинам и разрушению в зоне кольцевых монтажных сварных стыковых соединений магистральных газопроводов, при этом указанные явления связывают с наличием изгибающих моментов, возникающих при проседании грунта по длине трубопровода и соответствующем его провисании l . Образующиеся при этом максимальные напряжения от внутреннего давления P распределенной нагрузки (вес трубы и грунта засыпки) вдоль оси z трубы составляют

$$\sigma_{zz}^{\max} = P \frac{R}{2\delta} + M_{\max} \left(\frac{1}{\pi R^2 \delta} + \frac{1}{2\pi R^3} \right), \quad (2)$$

где $M_{\max} = \frac{(q_{\text{тр}} + q_{\text{гр}})l^2}{B}$; $q_{\text{тр}}$ — вес единицы длины трубы, $q_{\text{тр}} = \gamma_{\text{тр}} 2\pi R \delta$; $q_{\text{гр}}$ — вес грунта засыпки на единицу длины трубы, $q_{\text{гр}} = \gamma_{\text{гр}} A_{\text{гр}}$; γ_i — удельный вес металла трубы ($i = \text{тр}$) либо грунта ($i = \text{гр}$); $A_{\text{гр}}$ — площадь поперечного сечения грунта засыпки (рис. 2) высотой h над верхней образующей трубопровода

$$A_{\text{гр}} = \frac{R}{2} [4h + R(4 - \pi)]. \quad (3)$$

Значения B меняются от 12 (в середине провисания пролета l) до 24 (на концах пролета). Для рассмотренного в работе [4] случая: труба из стали типа X70 ($2R \times \delta = 1420 \times 15,5$ мм) при $\gamma_{\text{тр}} = 7,7$ Н/см³ и $\gamma_{\text{гр}} = 4,9$ Н/см³, $h = 120$ см, $A_{\text{гр}} = 19200$ см², получим $q_{\text{тр}} = 52,6$ Н/см = 5,26 Н/мм, $q_{\text{гр}} = 941,8$ Н/см = 94,18 Н/мм.

Соответственно значения максимальных номинальных напряжений, полученные по (2), в зависимости от длины l провисания пролета при $P = 7,5$ МПа приведены в табл. 1.

Поскольку окружные напряжения $\sigma_{\beta\beta}$ от провисания трубы в пределах рассматриваемых значений l меняются мало и равны 343,6 МПа, то из приведенных данных следует, что при $l < 20$ м и одинаковом качестве заводского и монтажного соединений (т. е. одинаковых значениях α) зарождение и развитие коррозионных трещин будет происходить быстрее в продольном соединении.

Таблица 1. Максимальные напряжения в различных участках провисания пролета

Место провисания пролета	σ_{zz}^{\max} (МПа) при l , м			
	0	10	20	30
Центр	171,8	206,3	309,8	482,3
Конец	171,8	189,0	240,8	327,0

Примечание. Стрелка прогиба $f(l/2) \approx 120(1/20)^2$ [мм] трубы в центре провисания пролета.

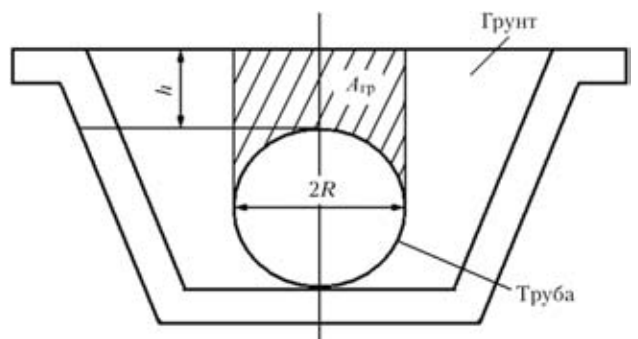


Рис. 2. Схема поперечного разреза траншеи с уложенным магистральным трубопроводом

Однако при более высоких значениях α в кольцевом монтажном соединении либо при $l > 25$ м и одинаковых значениях α возникновение таких дефектов вполне может происходить быстрее в зоне этого соединения. Именно с этих позиций в работе [4] объясняется образование в рассматриваемом конкретном случае коррозионных окружных трещин в зоне монтажного кольцевого шва газопровода Ямбург–Западная граница, что привело в итоге к разрушению трубопровода. По данным соответствующего осмотра, разрушению предшествовало развитие кольцевых коррозионных трещины до ее максимального размера (длина $2c = 525$ мм, глубина $a = 8$ мм).

С помощью современных подходов механики разрушения тел с трещинами [3] можно определить, что при указанных размерах трещины $2c \times a$ ее спонтанное распространение с большей вероятностью происходит при $l \approx 20$ м. Согласно [3], критерий спонтанного роста рассматриваемой трещины можно записать в виде

$$Y = K_r - f(L_r) > 0, \quad (4)$$

где $K_r = K_I / K_{IC}$ — отношение расчетного коэффициента интенсивности напряжений на контуре рассматриваемой трещины к критическому значению K_{IC} для определенного материала трубы в этой зоне:

$$f(L_r) = (1 - 0,14L_r^2) [0,3 + 0,7 \exp(-0,65L_r^6)] \text{ при } L_r \leq L_r^{\max};$$

$$f(L_r) = 0 \text{ при } L_r > L_r^{\max}. \quad (5)$$

Для трубных сталей (система Fe–Mn–C) значение $L_r^{\max} = 1,3$ по [5] на основании диаграммы определения разрушения (ДОР) при статическом нагружении тел с трещинами (рис. 3); $L_r = \sigma_{ref} / \sigma_T$ (где σ_T — предел текучести материала; σ_{ref} — реферативное напряжение, соответствующее возникновению пластической неустойчивости в зоне трещины при данном виде нагружения). Согласно работе [5], для рассматриваемого случая



$$\sigma_{ref} = \frac{1}{3} \left[\sigma_{\epsilon} + \sqrt{\sigma_{\epsilon}^2 + (\sigma_m^3)^2} \right], \quad (6)$$

где σ_{ϵ} — чисто изгибная составляющая напряжения σ_{zz}^{max} в (2); $\sigma_{\epsilon} = M_{max} / 2\pi R^3$; σ_m — мембранные напряжения, $\sigma_m = P(R/2\delta) + M_{max} / (\pi R^2 \delta)$ (2); значения Z определяются по зависимости

$$Z = \frac{\pi}{2 \arccos(A \sin \theta) - \frac{a}{\delta} \theta} \left[\frac{2 - 2\delta/R + a/R}{2 - \delta/R} \right], \quad (7)$$

где

$$\theta = \frac{2c\pi}{8R};$$

$$A = \frac{a(1 - \delta/R)(2 - 2\delta/R + a/R) + (1 - \delta/R + a/R)^2}{\delta \cdot 2[1 + (2 - \delta/R)(1 - \delta/R)]}.$$

С учетом указанных выше значений a , δ , R , c получим $A = 0,565$, $\theta = 0,290$, $Z = 1,177$. Соответствующие результаты расчета σ_{ref} для номинальных напряжений σ_{zz}^{max} в сечениях на концах и в центре пролета l приведены в табл. 2. Там же приведены значения L_r при $\sigma_T = 490$ МПа. Из таблицы видно, что значения L_r не превышают $L_r^{max} = 1,30$. Согласно работе [5], значения K_I в вершине трещины при $a/c < 0,01$ находят из зависимости

$$K_I = \sqrt{\pi a} (G_0 \sigma_m + G_1 \sigma_{\epsilon}), \quad (8)$$

где $G_0 = 2,3$ и $G_1 = 1,1$ [5].

В таблице также содержатся результаты расчета K_I по (8). Для вычисления $K_r = K_I / K_{IC}$ необходимо знать значения K_{IC} в зоне трещины, полученные для конкретной трубной стали типа X70 при температуре наружной поверхности трубы.

Авторы работы [5] рекомендуют для расчета значений K_{IC} при отсутствии экспериментальных данных использовать соответствующие корреляционные зависимости, связывающие K_{IC} с интегралом J_{IC} либо ударной вязкостью KCV . В частности, если использовать корреляционную зависимость Rolve-Navak [5] в виде

Таблица 2. Расчетные значения σ_{ref} , L_r и K_I для кольцевой трещины размером $2c \times a = 525 \times 8$ мм в трубе (1420 × 15,5 мм) на различных участках провисания пролета l

l , мм	Центр пролета			Конец пролета		
	σ_{ref} , МПа	L_r	K_I , МПа·м ^{1/2}	σ_{ref} , МПа	L_r	K_I , МПа·м ^{1/2}
0	202,2	0,413	62,6	202,2	0,413	62,6
10	242,8	0,495	75,2	222,4	0,453	68,9
20	364,6	0,744	112,9	283,4	0,578	87,8
30	567,7	1,160	175,8	384,9	0,785	119,2

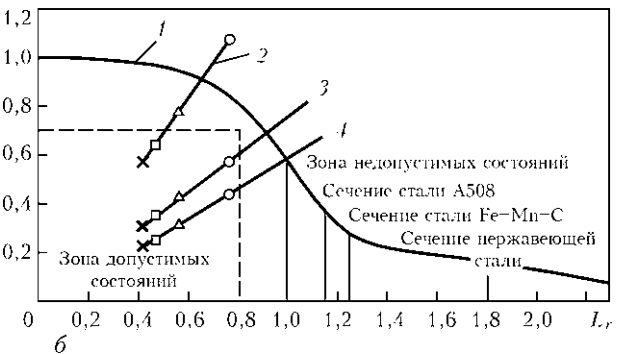
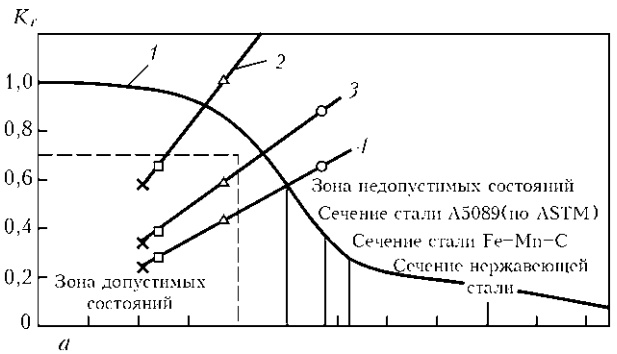


Рис. 3. ДОР (1) и расчетные кривые $K_r(L_r)$, полученные для окружной трещины размером $2c \times a = 525 \times 8$ мм в трубе Ду 1420 × 15,5 мм из стали типа X70 при $p = 0,05$ (2), 0,50 (3), 0,95 (4) для сечений в центре провисания пролета (a) и на его концах (b): \times — $l = 0$; \square — 10; Δ — 20; \circ — 30 м

$$K_{IC} = 8,47(KCV)^{0,63}, \quad (9)$$

что соответствует минимальному уровню значений K_{IC} , при которых вероятность неразрушения не ниже 0,05, то при $KCV^{+20} \approx 59,2$ Дж/см² для трубной стали типа X70 получим $K_{IC}(0,05) = 110,8$ МПа·м^{1/2}.

Для вероятности неразрушения $p > 0,05$ используем зависимость [5]

$$K_{IC}(p) = 20 + K_d [-\ln(1 - p)]^{0,25} \text{ [МПа·м}^{1/2}\text{]}. \quad (10)$$

При $K_{IC}(0,05) = 110,8$ МПа·м^{1/2}, $K_d = 190,8$ МПа·м^{1/2}; соответственно при $p = 0,5$, $K_{IC}(0,50) = 194,1$ МПа·м^{1/2} и $p = 0,95$, $K_{IC}(0,95) = 271$ МПа·м^{1/2}. На рис. 3, a приведены расчетные кривые $K_r(L_r)$ для случая, когда коррозионная трещина находится в сечении центра провисания пролета длиной l при различных значениях $K_{IC}(p)$. Точки пересечения этих линий с кривой ДОР показывают, при каких усло-



виях вероятно спонтанное разрушение рассматриваемой коррозионной трещины в зависимости от l и p . На рисунке видно, что при сопротивлении материала хрупкому разрушению $K_{IC} = 110,8 \text{ МПа}\cdot\text{м}^{1/2}$, соответствующему вероятности неразрушения $p = 0,05$, критическая длина $l_{кр} = 17,2$, при $p = 0,50$ $l_{кр} = 23,7$ м, а при $p = 0,95$ $l_{кр} = 27,0$ м.

Эти результаты получены для положения монтажного стыка в центре провисания пролета при проседании грунта под трубой. Результаты, полученные для стыка в зоне концов провисания пролета, при $p = 0,05$ $l_{кр} = 25$ м и $p \geq 0,5$ $l_{кр} < 30$ м приведены на рис. 3, б. При расстоянии между кольцевыми сварными соединениями 8...12 м на длине $l > 30$ м помещаются 2...3 трубы, т. е. всегда вблизи центра провисания пролета имеется стык, поэтому данные, представленные на рис. 3, определяют верхнюю и нижнюю границы реальных значений. Это дает основание полагать, что в рассматриваемом случае значения l находились в пределах 20...25 м, что, очевидно, достаточно для спонтанного роста рассматриваемой трещины размером $2c \times a = 525 \times 8$ мм. Однако с позиций ее образования без заметного увеличения концентрации напряжений α в зоне кольцевого соединения не обошлось. Процесс образования и развития коррозионной трещины до критических размеров при рабочем давлении $P = 7,5$ МПа и $l = 20...25$ м можно представить следующим образом.

После разрушения изоляции начинается процесс коррозии под напряжением по механизму анодного растворения, когда поверхность трубы покрывается сеткой мелких трещин, вытянутых в направлении, перпендикулярном действию максимальных растягивающих напряжений. Появление таких трещин зависит как от уровня указанных напряжений, так и от сопротивляемости материала их образованию. Поэтому они могут возникать не обязательно в вершине концентратора напряжений (см. рис. 1), где за счет термомеханического цикла сварки материал упрочняется и может приобретать более высокое сопротивление стресс-коррозии, нежели материал периферийной зоны, на которую распространяется влияние этого концентратора. Поскольку на свободной поверхности поперек протяженного вдоль оси x концентратора (см. рис. 1) напряжения σ_{yy} определяются зависимостью

$$\sigma_{yy}(y) = \sigma_{yy}(y_k) + \int_{y_k}^y \frac{\partial \sigma_{xy}}{\partial x} dy, \quad (11)$$

где y_k — координата вершины концентратора напряжений σ_{yy} , то с увеличением значений y процесс снижения напряжений $\sigma_{yy}(y)$ происходит доста-

точно медленно по сравнению с $\sigma_{yy}(y_k)$, так как σ_{xy} по оси x меняется мало.

В этой связи вполне объяснимо наблюдаемое на практике образование коррозионных трещин в основном металле параллельно сварному шву на некотором расстоянии от линии сплавления [4], где сопротивляемость появлению дефекта ниже.

По мере развития мелких трещин происходит их слияние с образованием магистральных трещин, рост которых определяется уже диаграммой статической коррозионной трещиностойкости данного материала в агрессивной среде [2] (рис. 4). В соответствии с этой диаграммой скорость роста трещины v определяется коэффициентом интенсивности напряжений K_I в соответствующих точках вдоль контура трещины. Начиная с некоторых размеров таких трещин, когда $K_I > K_{ISCC}$, изменяется основной механизм их роста — с анодного растворения на водородное охрупчивание, при котором скорость роста трещины значительно возрастает.

Для неглубоких трещин, вытянутых вдоль кольцевого шва, когда $c \gg a$ при номинальных напряжениях σ_{zz}^{\max} на уровне 300 МПа ($l \approx 20$ м) и $K_{ISCC} \approx 10...15 \text{ МПа}\cdot\text{м}^{1/2}$, этот переход имеет место при глубине трещины $a = 0,1$ мм и ее длине $2c = 10...15$ мм [2]. На скорость роста таких коррозионных трещин по их длине значительное влияние оказывает процесс слияния соседних трещин, а по глубине — интенсивность отвода продуктов коррозии. Указанные обстоятельства затрудняют получение расчетной оценки развития трещины в реальных условиях. Однако при наличии диаграмм статической коррозионной трещиностойкости, типа приведенных на рис. 5 и 6, можно с определенной консервативностью проводить отдельные характерные оценки.

Например, для рассматриваемой окружной трещины размером $2c \times a = 525 \times 8$ мм можно оценить время ее развития от исходных размеров (примерно $2c_0 = 10$ мм, $a_0 = 0,1$ мм), когда начинается ее рост по механизму водородного ох-

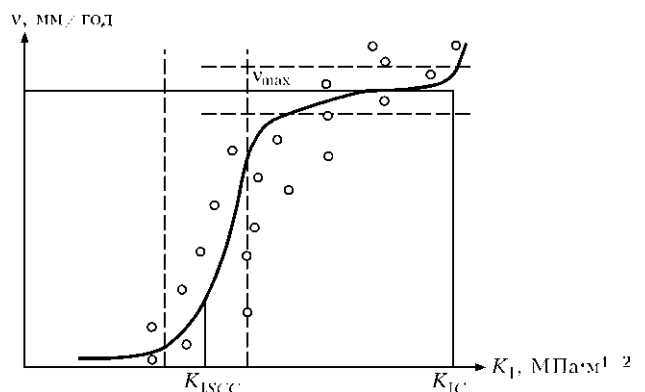


Рис. 4. Диаграмма статической коррозионной трещиностойкости трубной стали

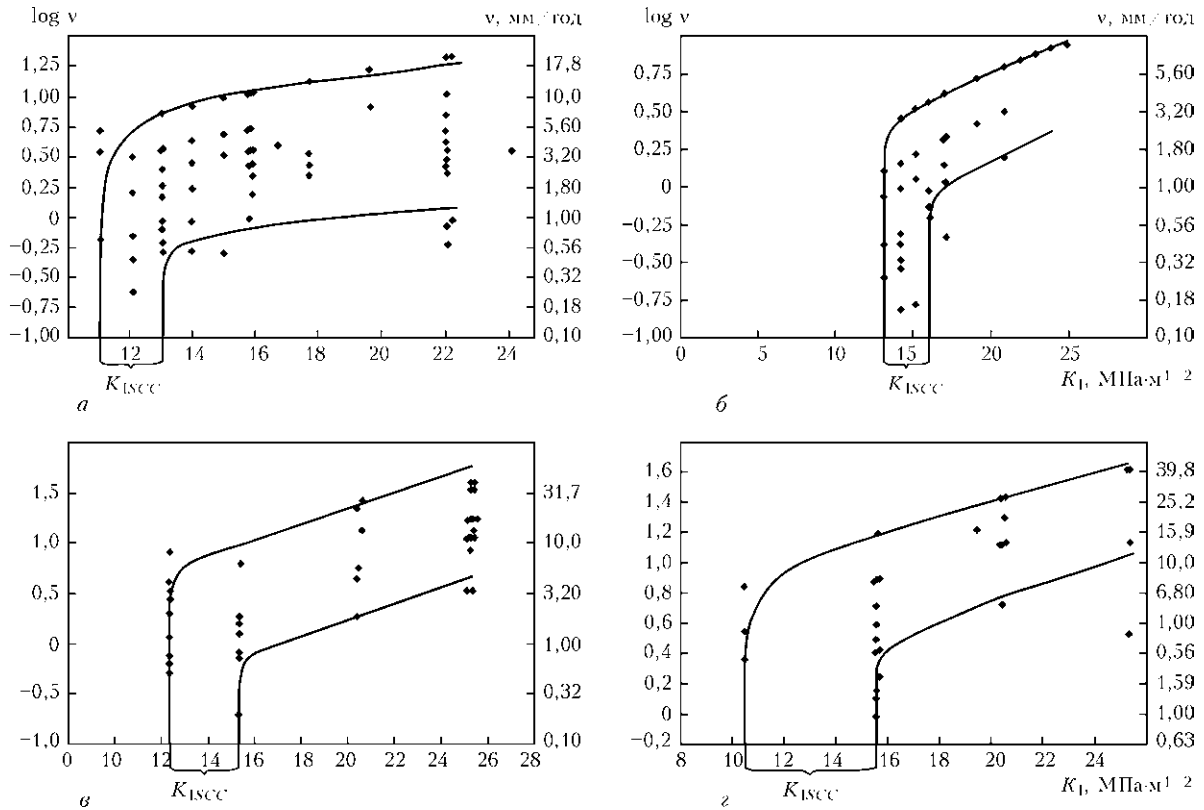


Рис. 5. Диаграммы статической коррозионной трещиностойкости, полученные для трубной стали 17Г1С при кратковременных испытаниях: *а* — 3%-й раствор NaCl, время испытания $t = 534$ ч, средняя скорость роста трещины $v_{cp} = 3,16$ мм/год; *б* — водная вытяжка чернозема, $t = 265$ ч, $v_{cp} = 2,12$ мм/год; *в* — водная вытяжка суглинка, $t = 271$ ч, $v_{cp} = 3,1$ мм/год; *г* — водная вытяжка песчаной почвы, $t = 163$ ч, $v_{cp} = 7,25$ мм/г

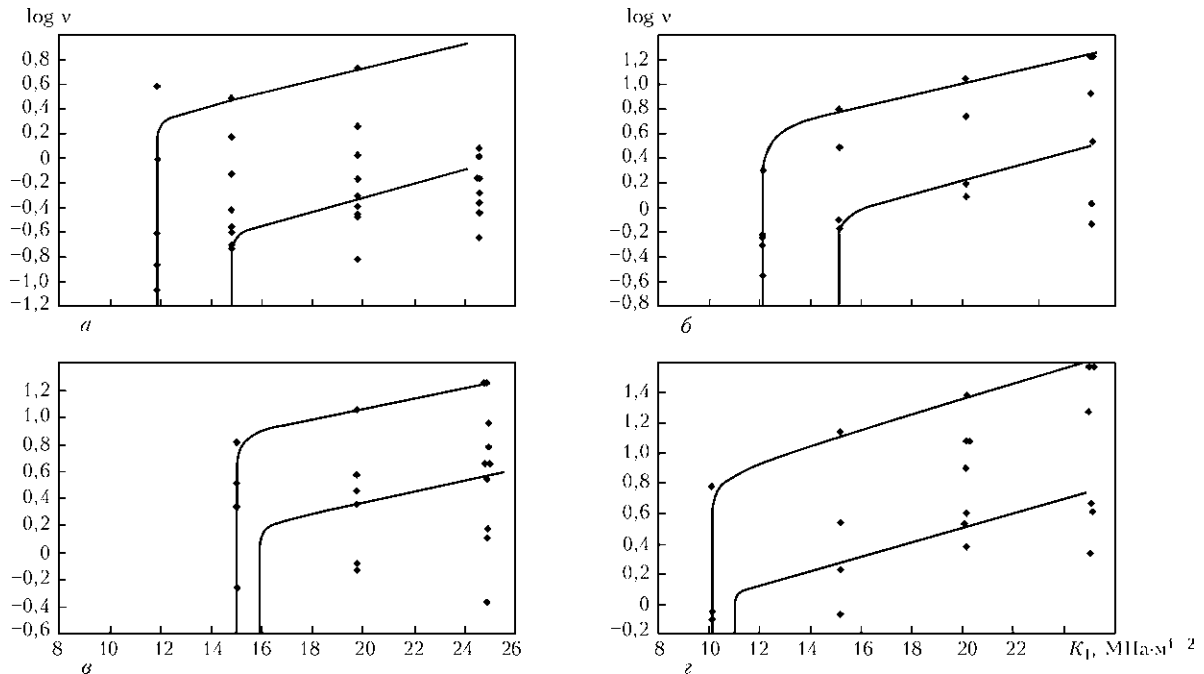


Рис. 6. Диаграммы статической коррозионной трещиностойкости, полученные для трубных сталей X60 (*а, б*) и 13Г1СУ (*в, г*) при кратковременных испытаниях: *а* — 3%-й раствор NaCl, $t = 449$ ч, $v_{cp} = 0,41$ мм/год; *б* — водная вытяжка суглинка, $t = 167$ ч, $v_{cp} = 1,84$ мм/год; *в* — 3%-й раствор NaCl, $t = 168$ ч, $v_{cp} = 2,24$ мм/год; *г* — водная вытяжка суглинка, $t = 134$ ч, $v_{cp} = 4,2$ мм/год

рупчивания, т. е. от $K_I = K_{ISCC} \approx 12,5 \text{ МПа}\cdot\text{м}^{1/2}$ до $K_I^{\max} \approx 0,9K_{IC}$, хотя данные, типа приведенных

на рис. 5 и 6, полученные при кратковременных испытаниях по методике [2], ограничиваются обычно значениями на уровне $K_I = 30 \dots 40 \text{ МПа}\cdot\text{м}^{1/2}$.

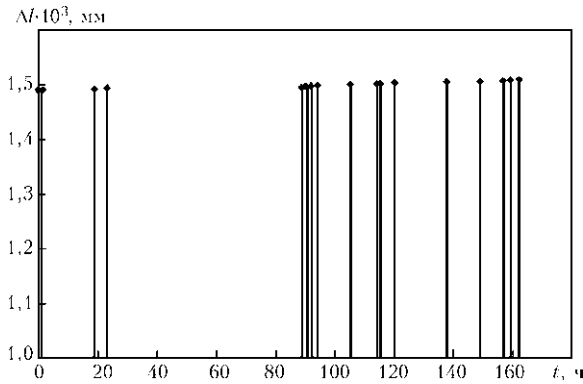


Рис. 7. Приращения Δl трещины, соответствующие одному сигналу акустической эмиссии при испытании образца из стали типа X60 в 3%-м растворе NaCl при $K_I = 25 \text{ МПа}\cdot\text{м}^{1/2}$

С этой целью используем известную зависимость [2]

$$\frac{da}{dt} = HK_1^2, \quad (12)$$

где H — постоянный коэффициент пропорциональности для данных условий, определяется при $K_I > K_{ISCC}$.

С учетом такого приема, интегрируя (12) во времени от t_0 (исходный размер трещины составляет $0,1 \times 10 \text{ мм}$) до t ($a = 8 \text{ мм}$), получим $t - t_0 = 1,2 \text{ год}$ (при этом использовали экспериментальные данные: $K_I = 25 \text{ МПа}\cdot\text{м}^{1/2}$ $da/dt = 1/4 \text{ мм/год}$, рис. 7). Соответственно средняя скорость роста трещины по глубине равна $6,7 \text{ мм/год}$. Начальная длина одиночной трещины $2c_0 = 10 \text{ мм}$ увеличивается за это время примерно на $5...6 \text{ мм}$, поскольку $K_I(c)$ на поверхности трещин меньше $K_I(a)$ в ее глубине [3], т. е. для достижения трещиной критической длины $2c = 525 \text{ мм}$ необходимо слияние n одиночных макротрещин с начальными размерами $2c_0$, где $n = 525 / (2c_0 + 6) \approx 33$ при $2c_0 = 10 \text{ м}$, что вполне реально.

Отметим характерную особенность роста коррозионных трещин, вытекающую из результатов, полученных по методике [2] при испытаниях на трехточечный изгиб образцов типа Шарпи с предварительно выращенной усталостной трещиной длиной около 10 мм вдоль всего фронта. По аналогии с циклическим нагружением [3] регистрируемые приращения трещины Δl (рис. 7) соответствуют равномерному распределению приращения Δa вдоль всего фронта распространения

трещины. На рис. 7 такие данные приведены при постоянном значении $K_I = 25 \text{ МПа}\cdot\text{м}^{1/2}$ за время испытания около 168 ч , в течение которого было зарегистрировано 17 сигналов акустической эмиссии, т. е. каждому сигналу примерно соответствует $\Delta a = 0,0016 \text{ мм}$. С учетом высокой избирательности процесса роста трещины вдоль фронта имеются все основания полагать, что в отличие от роста усталостной трещины процесс ее распространения проходит не одновременно вдоль фронта, т. е. в данном случае каждому сигналу в среднем соответствует приращение площади трещины $\Delta S = 10\Delta a = 0,016 \text{ мм}^2$ при средних ее размерах $\Delta a > 0,0016 \text{ мм}$ и $2\Delta c < 10 \text{ мм}$. Однако этот вопрос требует специальных исследований.

Выводы

1. Проседание грунта в траншее под магистральным трубопроводом на длине $20...30 \text{ м}$ является источником дополнительных номинальных осевых напряжений в стенке трубы, которые существенно повышают склонность к образованию коррозионных трещин под напряжением в зоне кольцевых соединений по сравнению с продольными.

2. Подходы механики разрушения тел с трещинами и наличие соответствующих диаграмм статической коррозионной трещиностойкости позволяют достаточно глубоко анализировать процесс кинетики развития указанных дефектов во времени, что имеет большое значение для прогнозирования ресурса безопасной эксплуатации магистральных трубопроводов.

1. Андрейків О. Є., Кушнір Р. М., Цирульник О. Т. Визначення залишкового ресурсу труби нафтопроводу з урахуванням наявних дефектів у її стінці і реальних умов експлуатації // Проблеми ресурсу і безпеки експлуатації конструкцій, споруд та машин.— К.: ІЕЗ ім. Є. О. Патона, 2006. — С. 328–331.
2. Махненко В. И., Шекера В. М., Оноприенко Е. М. Определение параметров упрощенной диаграммы статической коррозионной трещиностойкости трубных сталей при почвенной коррозии // Автомат. сварка. — 2008. — № 10. — С. 31–35.
3. Махненко В. И. Ресурс безопасной эксплуатации сварных соединений и узлов современных конструкций. — Киев: Наук. думка, 2006. — 618 с.
4. Романенко С. В. Анализ причин разрушения магистрального газопровода в поперечном направлении // Газ. пром-сть. — 2008. — № 1. — С. 55–57.
5. Fitness-for-service: Recommended practice 579. — Washington: American Petroleum Institute, 2000. — 625 p.

The paper deals with the conditions of formation of corrosion cracks in the zone of circumferential site and longitudinal shop butt welded joints of the main gas pipelines. Analysis of force conditions and material resistance to stress corrosion cracking initiation and propagation up to spontaneous fracture has been performed for a specific accident case.

Поступила в редакцию 21.11.2008